



**Fucoli - Somepal**  
FUNDIÇÃO DE FERRO, S.A.

**APPLIKATIONER:**

- EPDM (Blå ventil):
  - Dricksvatten
  - Neutrala vätskor
- NBR (Röd ventil):
  - Avlopp

**ARBETSTEMPERATUR:**

- 0-40°C

**STANDARDER:**

- Designad enl. EN 1074 del 1 & 2 och EN 1171
- Utvändig BSP gänga enligt ISO 228-1 and ISO 1179-1
- Muff för PE rör PE80 och PE100 enl. EN 1220 upp till PN16

**PÅ FÖRFRÅGAN:**

- Spindel i andra kvaliteter

## Fucoli-Somepal dragfasta servisventiler PN 16

### Direktinstick för PE och utvändig gänga

Fullt vulkaniserad kägla med fixerad spindelmutter i avzinkningshärdig CW617N mässing (accepterad på UBA lista). 4 spindeltätningar säkerställer lång hållbarhet.



02.202 för dricksvatten

02.202N för avloppsvatten



**GODKÄNNANDEN:**

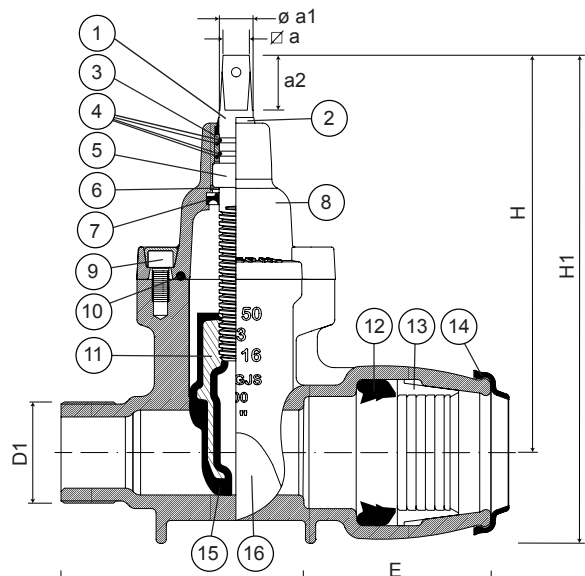


VERBODEN TOEGANG VOOR  
ARMATUREN ENDE FORMSTUKKEN

RSK nr.	RSK nr.	DN	Tryck- klass	Ansl.	För YD mm	L mm	E mm	H mm	H1 mm	Spindel mm	a1 mm	a2 mm	Varv	Max Nm	Vikt kg
430 21 24	432 84 80	25	PN16	utv.R25	32	173	68	177	209	13,1	18	35	7	10	3
432 85 80	432 85 81	25	PN16	utv.R32	32	173	68	177	209	13,1	18	35	7		3
430 21 25	432 84 81	32	PN16	utv.R32	40	195	77	206	245	13,1	18	35	10	15	5
430 21 26	432 84 82	40	PN16	utv.R40	50	220	96	206	245	13,1	18	35	10	15	5
430 21 27	432 84 83	50	PN16	utv.R50	63	253	110	238	292	13,1	18	35	13	25	8

**Materialspezifikation:**

Komponent	Material	/RÖDBRUN	Standard
1 Spindel	Syrafast spindel med rullade gängor 1.4404		EN 10088-1
2 Avstrykkarring	Elastomer		
3 Lager	POM		
4 Spindeltätn./O-ring	Elastomer EPDM/NBR		EN 681-1
5 Spindelmutter	Fixerad spindelmutter av avzinkningshärdig mässing (CuZn36Pb3)		EN12164
6 Kamring	Rostfritt stål A2		EN 12164
7 Manschett	Elastomer EPDM/NBR		EN 681-1
8 Överdel	Segjärn EN-GJS-500-7		EN 1563
9 Bult överdel	Rostfritt stål A2		EN 10088-1
10 Överdel packning	Utblåsningsäker EPDM/NBR		EN 681-1
11 Kägla	Mässing		EN 12164
12 Läppringtätning	Elastomer EPDM/NBR		EN 681-1
13 Klämring	POM		
14 Skyddsdamask	Elastomer		EN 681-1
15 Beläggning kägla	Fullt vulkaniserad EPDM/NBR		EN 681-1
16 Ventilhus	Segjärn EN-GJS-500-7		EN 1563



## Fucoli-Somepal ventiler

Fucoli-Somepal har producerat produkter inom vattenförsörjning sedan 1949. Utveckling, gjutning och produktion sker i moderna anläggningar i Coimbra Portugal.

År 2008 installerades en ny anläggning för att korrosionsskydda produkterna enligt doppningsmetoden. Alla produkter tryckprovas enligt gällande europeiska EN-normer för att säkerställa högsta kvalitet. Produktionen är även miljöcertifierad.



**Fucoli - Somepal**  
FUNDAÇÃO DE FERRO, S.A.

För att säkerställa längsta livslängd levereras servisventilerna alltid som standard med syrafast spindel, fixerad spindelmutter av avzinkningshärdig mässing samt fullt vulkaniserad sluss/kägla.

Genom ventilernas konstruktion säkerställs det lägsta möjliga stängningsmomentet.



### KORROSIONSSKYDD BLÅ FÖR DRICKSVATTEN:

- Epoxypulver-beläggning RAL 5005
- Påförs internt och externt med tjocklek  $\geq 250 \mu\text{m}$
- Dricksvatten-godkänd epoxybeläggning enligt DIN 30677-2, DIN 3476 och GSK godkänd

### GODKÄNNANDEN/ CERFIERINGAR:

- Certifierade enl EN 1074-1/2:
  - KIWA cert K76981/01 och
  - AENOR cert B18/000001
- ACS dricksvatten cert 15 ACC NY 072
- Epoxycertifierad enl GSK-ID: 1247 (RAL-GZ 662)

### TESTER:

- Alla ventiler är individuellt testade. Hydrauliskt testad enl EN 1074-1/2 och EN 12266
- Säte: 1.1 x PN (bar) Ventilhus: 1,5 x PN (bar)
- Test av täthet och stängningsmoment



### KORROSIONSSKYDD RÖDBRUN FÖR AVLOPPSVATTEN:

- Epoxypulverbeläggning RAL 3011
- Påförs internt och externt med tjocklek  $\geq 250 \mu\text{m}$
- Fusion bonded epoxybeläggning enligt DIN 3476-1-2, EN14901 och GSK riktlinjer