

MATERIAL:

- PE

TILLBEHÖR:

- Tryckreducering
- Utvändig isolering

*Nya generationens
vattenmätarbrunn!*



IBECO Vattenmätarbrunn DN600

Stor vikt är lagd vid att produkten skall vara användarvänlig. Vattenmätarbrunnarna är anpassade QN 2,5 eller dubbel QN 2,5. Tillbehör som tryckreducering och utvändig isolering finns som tillbehör.

IBECO vattenmätarbrunnar levereras med utstickande PE-ände och kan direkt svetsas på ledning. Brunnen är konstruerad av PE och levereras som standard med lock och isolering. Slangar i brunn är livsmedelsklassade och godkända enligt DVGW/KIWA samt isolerade.

Brunnen kan enkelt justeras i höjd i fält genom kapning. Den unika och användarvänliga urtagningen av vattenmätaren säkerställer en god arbets säkerhet och ett tryggt montage. Alla ingående mässingsdetaljer är blyfria.

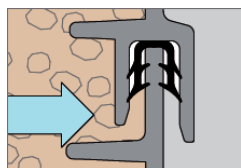
Brunnarna kan levereras med körbar betäckning.

Brunnarna kan med enkelhet anpassas efter behov.

- Användarvänlig
- Brunnen kan enkelt justeras i höjd i fält



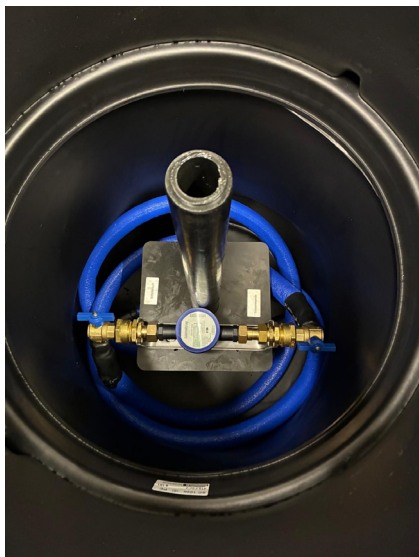
Höjd justeras genom kapning



Trippeltätning

Art.nr.	RSK.nr	DN	Höjd mm	Antal mätare / typ	Anslutning
IBVB600080025-1	236 60 45	600	450-800	1 x QN2,5	PE 40
IBVB600080025-2	236 60 46	600	450-800	2 x QN2,5	PE 40
IBVB600130025-1	236 60 47	600	900-1300	1 x QN2,5	PE 40
IBVB600130025-2	236 60 48	600	900-1300	2 x QN2,5	PE 40
IBVB600150025-1	236 60 49	600	900-1500	1 x QN2,5	PE 40
IBVB600150025-2	236 60 50	600	900-1500	2 x QN2,5	PE 40

STANDARD:



Hissanordning



Isolering under locket

MATERIAL:

- PE

TILLBEHÖR:

- Tryckreducering
- Utvändig isolering

*Nya generationens
vattenmätarbrunn!*

Nyhet!

IBECO Vattenmätarbrunn DN1000

Stor vikt är lagd vid att produkten skall vara användarvänlig. Vattenmätarbrunnarna är anpassade QN 2,5, dubbel QN 2,5 eller QN 6. Tillbehör som tryckreducering finns som tillbehör.

IBECO vattenmätarbrunnar levereras med utstickande PE-ände och kan direkt svetsas på ledning. Brunnen är konstruerad av PE och levereras som standard med lock och isolering. Slangar i brunn är livsmedelsklassade och godkända enligt DVGW/KIWA samt isolerade.

Brunnen kan enkelt justeras i höjd i fält genom kapning. Den unika och användarvänliga urtagningen av vattenmätaren säkerställer en god arbets säkerhet och ett tryggt montage. Alla ingående mässingsdetaljer är blyfria.

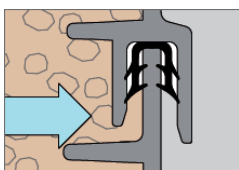
Brunnarna kan levereras med körbar betäckning.

Brunnarna kan med enkelhet anpassas efter behov.

- Användarvänlig
- Brunnen kan enkelt justeras i höjd i fält



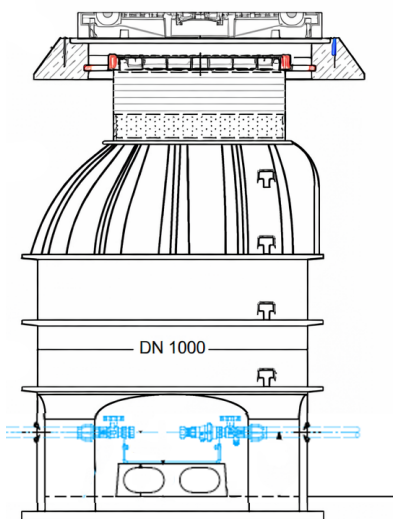
Höjd justeras genom kapning



Trippeltätning



Art.nr.	DN	Höjd mm	Antal mätare / typ	Anslutning
IBVB1000182025-1	1000	1670-1820	1 x QN2,5	efter önskemål
IBVB1000182025-2	1000	1670-1820	2 x QN2,5	efter önskemål
IBVB1000182025-3	1000	1670-1820	3 x QN2,5	efter önskemål
IBVB100018206-1	1000	1670-1820	1 x QN6	efter önskemål



STANDARD:

