

## Tryggare arbetsmiljö med spontkassetter

Redan vid 1,5 meter djupa schakt som grävs med släntlutning kan faktorer som jordkvalitet, väder och temperaturer leda till ras och allvarligt skada personal som jobbar därnere. Svåra grävolyckor händer tyvärr regelbundet både i Sverige och utomlands och Spontkassetter är ett viktigt verktyg för att förbättra säkerheten – uppbyggd med kraftiga stålväggar.

### Lägre asfaltsförbrukning och smidigare för trafikanterna

I stadsmiljö hjälper Spontkassetterna att minska de störningar som grävandet medför för omkringliggande trafik och gående, bilköerna minskar och de ytor som måste asfalteras om kan reduceras med 60-70 procent.

### Direktleverans till er grävplats – oavsett var i Sverige ni jobbar

Ibeco erbjuder Spontkassetter för uthyrning och försäljning över hela Sverige från våra depåer i Göteborg, Stockholm, Borlänge och Örnsköldsvik. När ni hyr våra spontkassetter får ni normalt utrustningen levererad hopskruvad och klar för användning direkt till grävplatsen. Föredrar ni att själva sköta monteringen eller hämta utrustningen på någon av våra depåer går det också utmärkt.

### Välbeprövad kvalitet

Ibecos spontkassetter produceras i Tyskland av ett världsledande tillverkningsföretag inom dikesborrningssteknik. Produkten används i flera stora EU-länder samt uppfyller både svenska och internationella standarder; inklusive DIN 4124 för utgrävningsgropar och diken, samt DIN EN 13331 gällande utrustning för dikesplåt.

### Rådgivning

Kontakta oss gärna för en diskussion kring ert nästa grävarbete, exempelvis hur totalekonomin och säkerheten ser ut vid olika alternativ som släntdikning respektive spontkassetter, hyra eller köp.

- Ökad personsäkerhet – stålväggar skyddar från inrasande schaktmassor
- Radikalt minskad mängd schaktmassor som måste hanteras vid grävning – ingen släntlutning behövs
- Minskad miljöpåverkan. Lägre CO2-utsläpp tack vare färre transporter – en stor mängd jordmassor som skulle ha behövt grävas upp vid släntlutning kan istället ligga kvar i marken
- Mindre påverkan på omkringliggande miljö, mindre trafikavstängningar pga mindre schaktbredd.
- Lägre kostnad genom mindre återställning av t.ex asfalt





**MAX SCHAKTDJUP:**

~3,00 meter

**MAX SCHAKTBREDD:**

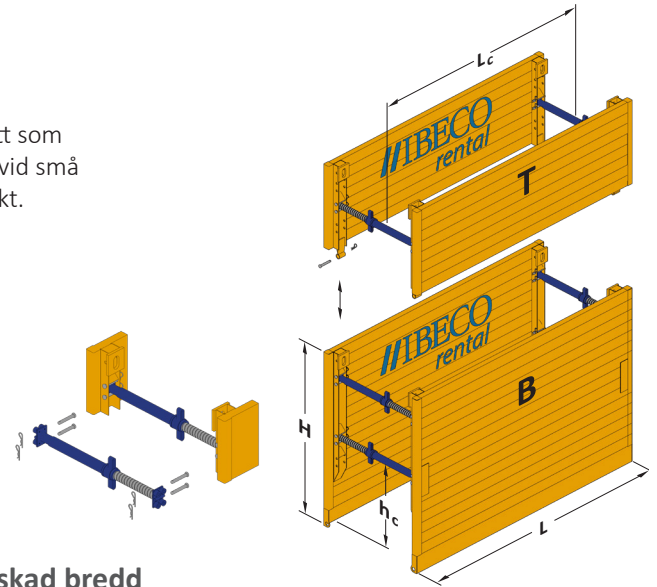
0,65-2,73 meter

**MAX ARBETSHÖJD:**

~1,00 meter

## Minikassett

Minikassetten är en liten och lätt spontkassett som enkelt kan hanteras av mindre grävmaskiner vid små och medelstora kabel- och rörlägningsprojekt.



## Minikassett bas (B)

Kompletteras med 4 st stämp för önskad bredd

Art.Nr.	L mm	H mm	Arb.längd (Lc) mm	Arb.höjd (hc) mm	Max belastning kN/m	Vikt kg
MK20002000	2000	2000	1690	980	40,8	595
MK30002000	3000	2000	2690	980	27,2	805

## Minikassett förhöjning (T)

Kompletteras med 2 st stämp för önskad bredd

Art.Nr.	L mm	H mm	Arb.längd (Lc) mm	Max belastning kN/m	Vikt kg
MK20001000	2000	1000	1690	53,3	325
MK30001000	3000	1000	2690	32,0	435

## Minikassett stämp

Art.Nr.	Typ	Spännvidd mm	Arbetsbredd mm	Utvändig bredd mm
MKSB	B	190	620 - 810	740 - 930
MKSC	C	370	800 - 1170	920 - 1290
MKSD	D	730	1160 - 1890	1280 - 2010
MKSE	E	730	1870 - 2600	2000 - 2730





**MAX SCHAKT DJUP:**

~4,00 meter

**MAX SCHAKT BREDD:**

1,11-3,91 meter

**MAX ARBETSHÖJD:**

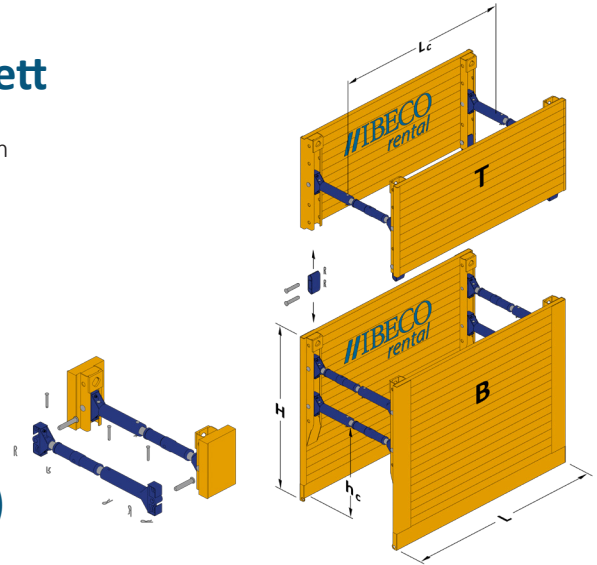
~1,35 meter

**ARBETSBREDD:**

VB 60 levereras som standard med arbetsbredd 990-1290 mm. Vid behov av bredare kassetter - se stämpförlängning

## VB 60 spontkassett komplett

VB 60 passar för små till medelstora VA-projekt och kan lätt hanteras av mindre grävmaskiner och lastare. Låg vikt och hög säkerhetsstandard är nyckelfunktionerna i VB 60 spontkassett.



## VB 60 spontkassett bas (B)

Inkl 4 st stämp med fäste \*

Art.Nr.	L mm	H mm	Arb.längd (Lc) mm	Arb.höjd (hc) mm	Max belastning kN/m	Vikt kg
VB6025002400	2500	2400	2100	1350	49,8	1240
VB6035002400	3500	2400	3030	1350	32,9	1720

\* VB 60 levereras som standard med arbetsbredd 990-1290 mm. Vid behov av bredare kassetter - se stämpförlängning nedan.

## VB 60 spontkassett förhöjning (T)

Inkl 2 st stämp med fäste \*

Art.Nr.	L mm	H mm	Arb.längd (Lc) mm	Max belastning kN/m	Vikt kg
VB6025001320	2500	1320	2100	49,8	680
VB6035001320	3500	1320	3030	32,9	960

## VB 60 stämpförlängning

Art.Nr.	Ökar bredd med mm	Ger arbetsbredd mm	Ger utvändig bredd mm
VBSF300	300	1290 - 1590	1500 - 1800
VBSF500	500	1490 - 1790	1610 - 1910
VBSF1000	1000	1990 - 2290	2110 - 2410
VBSF1500	1500	2490 - 2790	2610 - 2910
VBSF2000	2000	2990 - 3290	3110 - 3410
VBSF2500	2500	3490 - 3790	3610 - 3910





**MAX SCHAKTDJUP:**

~5,00 meter

**MAX SCHAKTBREDD:**

1,20-4,00 meter

**MAX ARBETSHÖJD:**

~1,54 meter

**PÅ FÖRFRÅGAN:**

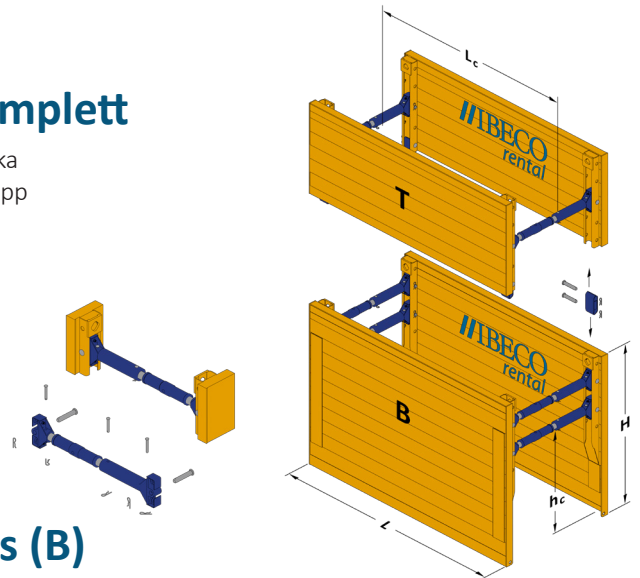
Andra dimensioner

**ARBETSBREDD:**

VB 100 levereras som standard med arbetsbredd 990-1290 mm. Vid behov av bredare kassetter - se stämpförlängning

## VB 100 spontkassett komplett

VB 100 är den mest mångsidiga och praktiska spontkassetten för rörlägningsprojekt på upp till 1500 mm diameter.



## VB 100 spontkassett bas (B)

Inkl 4 st stämp med fäste \*

Art.Nr.	L mm	H mm	Arb.längd (Lc) mm	Arb.höjd (hc) mm	Max belastning kN/m	Vikt kg
VB10020002360	2000	2360	1610	1540	97,5	1430
VB10030002360	3000	2360	2610	1540	65,0	1830
VB10035002360	3500	2360	3110	1540	55,7	2020
VB10040002360	4000	2360	3610	1540	44,6	2220

\* VB 100 levereras som standard med arbetsbredd 990-1290 mm. Vid behov av bredare kassetter - se stämpförlängning nedan.

## VB 100 spontkassett förhöjning (T)

Inkl 2 st stämp med fäste \*

Art.Nr.	L mm	H mm	Arb.längd (Lc) mm	Max belastning kN/m	Vikt kg
VB10020001572	2000	1572	1610	97,5	940
VB10025001572	2500	1572	2110	78,0	1080
VB10030001572	3000	1572	2610	65,0	1220
VB10035001572	3500	1572	3110	55,7	1360
VB10040001572	4000	1572	3610	44,6	1500

## VB 100 stämpförlängning

Art.Nr.	Ökar bredd med mm	Ger arbetsbredd mm	Ger utvärdig bredd mm
VBSF300	300	1290 - 1590	1500 - 1800
VBSF500	500	1490 - 1790	1610 - 1910
VBSF1000	1000	1990 - 2290	2110 - 2410
VBSF1500	1500	2490 - 2790	2610 - 2910
VBSF2000	2000	2990 - 3290	3110 - 3410
VBSF2500	2500	3490 - 3790	3610 - 3910



**MAX SCHAKTDJUP:**

~5,00 meter

**MAX SCHAKTBREDD:**

2,20-5,00 meter

**ARBETSHÖJD:**

~1,54 meter

**PÅ FÖRFRÅGAN:**

Andra dimensioner

**ARBETSBREDD:**

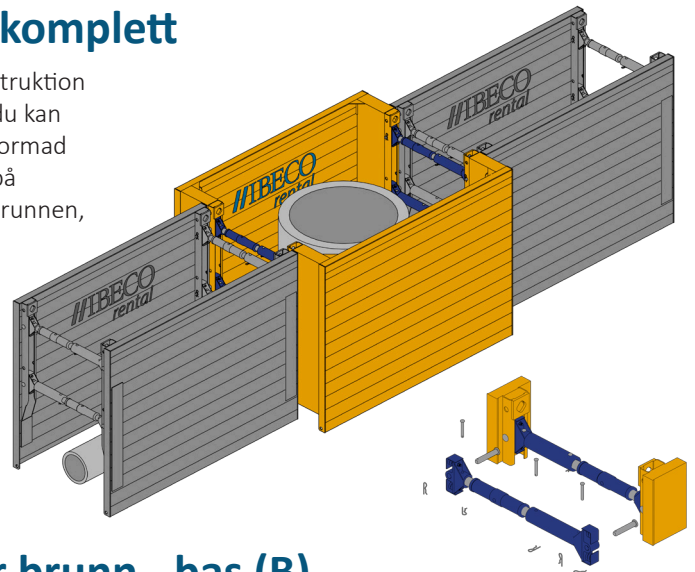
VB 100 levereras som standard med arbetsbredd 990-1290 mm. Vid behov av bredare kassetter- se stämpförlängning

*\* VB 100 levereras som standard med arbetsbredd 990-1290 mm. Vid behov av bredare kassetter - se stämpförlängning nedan.*

## VB 100 spontkassett för brunn komplett

Används när jobbet leder till en brunnkonstruktion och arbetsdiket behöver bli bredare innan du kan fortsätta med rörinstallationen. Sidan är utformad som en U-form och vingarna har en bredd på 500 mm vilket ger ett bredare område vid brunnen, utan att behöva bredda hela diket.

På förfrågan



## VB 100 spontkassett för brunn - bas (B)

Inkl 4 st stämp med fäste \*

Art.Nr.	L mm	H mm	Arb.längd (Lc) mm	Arb.höjd (hc) mm	Max belastning kN/m	Vikt kg
VB100BR20002360	2000	2360	1580	1540	97,5	1750
VB100BR25002360	2500	2360	2080	1540	78,0	1950
VB100BR30002360	3000	2360	2580	1540	65,0	2150
VB100BR35002360	3500	2360	3080	1540	55,7	2340

## VB 100 spontkassett för brunn förhöjning (T)

Inkl 2 st stämp med fäste \*

Art.Nr.	L mm	H mm	Arb.längd (Lc) mm	Max belastning kN/m	Vikt kg
VB100BR20001410	2000	1410	1580	97,5	1170
VB100BR25001410	2500	1410	2080	78,0	1300
VB100BR30001410	3000	1410	2580	65,0	1430
VB100BR35001410	3500	1410	3080	55,7	1550

## VB 100 stämpförlängning

Art.Nr.	Ökar bredd på kassett med mm	Ger arbetsbredd mellan C-profiler mm	Ger arbetsbredd mellan väggar mm	Ger utvärdig bredd VB 100 mm
VBSF300	300	1290 - 1590	2290-2590	2500-2800
VBSF500	500	1490 - 1790	2490-2790	2700-3000
VBSF1000	1000	1990 - 2290	2990-3290	3200-3500
VBSF1500	1500	2490 - 2790	3490-3790	3700-4000
VBSF2000	2000	2990 - 3290	3990-4290	4200-4500
VBSF2500	2500	3490 - 3790	4490-4790	4700-5000