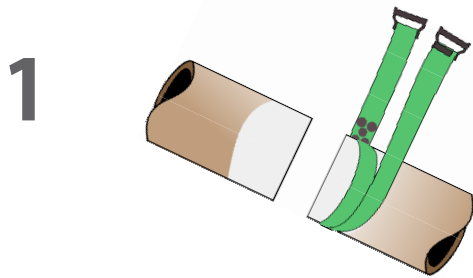
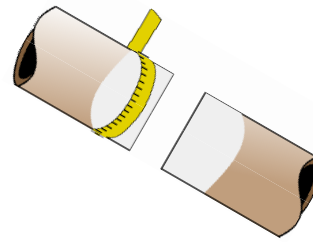


Montageanvisning för Fucoli-Somepal GFIX dragfasta rörkopplingar/flänskopplingar



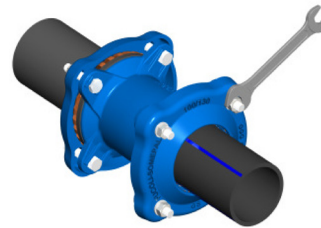
Rengör anläggningsytorna på rören, till exempel mekaniskt, genom att använda IBECO rengöringsband.



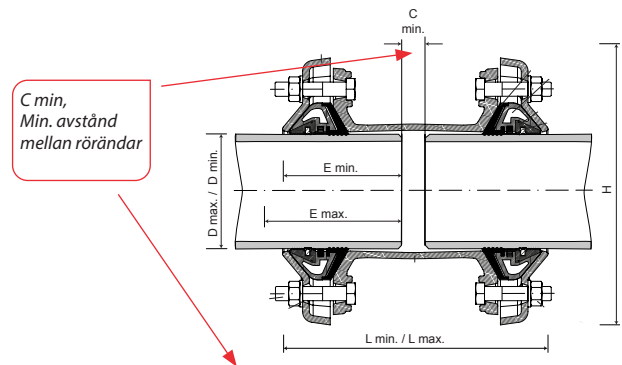
Kontrollera ytterdiametern på rören och att ändarna inte har några defekter som kan påverka rörkopplingens tätning.



Placera rören så att de passar in i rörkopplingen. Vid användning på PE-rör skall rostfri stödhylsa användas. För att underlätta installationen markera maximum och minimum instickslängd på rören. Observera min. avstånd mellan rörändar/rörände och gjutkropp, Cmin.



Drag åt bultarna växelvis med en till två varv i taget till nedan angivna åtdragningsmoment för att säkerställa ett jämnt grepp och tätning om röret.

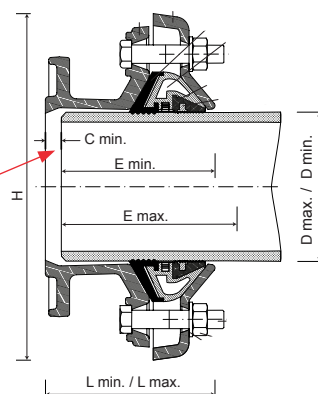


Rörkoppling GFIX

RSK nr.	RSK nr.	RSK nr.	DN	Spännvidd	Insticksdjup	Cmin: min. avstånd	Åtdragningsmoment
VATTEN	AVLOPP	GAS		mm	mm	rörändar (mm)	Nm
114 29 11	115 06 42	115 06 11	40	39-52	90- 115	20	50-70
114 29 12	115 06 81	115 06 12	50	49-64	90- 115	20	50-70
114 29 13	115 06 82	115 06 13	65	63-83	105- 133	20	50-70
114 29 14	115 06 83	115 06 14	75	72-93	105- 133	20	50-70
114 29 15	115 06 84	115 06 15	80	78-103	105- 133	20	50-70
114 29 16	115 06 85	115 06 16	90	87-117	105- 133	20	50-70
114 29 17	11506 86	115 06 17	100	100-130	105- 140	20	90-120
114 29 18	115 06 87	115 06 18	125	117-147	105- 140	20	90-120
114 29 19	115 06 88	115 06 19	150	138-168	105- 140	20	90-120
114 29 20	115 06 89	115 06 20	150	152-182	115- 155	20	90-120
114 29 21	115 06 90	115 06 21	200	172-202	115- 155	20	90-120
114 29 22	115 06 91	115 06 22	200	198-228	115- 155	20	90-120
114 29 23	115 06 92	115 06 23	225	217-257	130- 170	20	90-120
114 29 24	115 06 93	115 06 24	250	245-285	150- 210	20	90-120
114 29 25	115 06 94	115 06 25	300	300-340	150- 210	20	90-120
114 29 26	115 06 95	115 06 26	350	340-380	150- 210	20	90-120
114 29 27	115 06 96	115 06 27	400	390-430	150- 210	20	90-120



*C min,
Min. avstånd
mellan
rörände och
gjutkropp*



Flänskoppling GFIX

RSK nr.	RSK nr.	RSK nr.	DN	Spännvidd	Insticksdjup	Cmin: min. avstånd	Åtdragningsmoment
VATTEN	AVLOPP	GAS		mm	mm	rörände-gjutkropp (mm)	Nm
114 29 28	115 06 97	237 87 69	50	39-52	90-120	15	50-70
114 29 29	115 06 98	237 87 70	50	49-64	90-120	15	50-70
114 29 30	115 06 99	237 87 71	60/65	63-83	105-128	15	50-70
114 29 31	115 07 00	237 87 72	80	78-103	105-128	15	50-70
114 29 32	115 07 01	237 87 73	80/100	87-117	105-128	15	50-70
114 29 33	115 07 02	237 87 74	100	100-130	105-130	20	90-120
114 29 34	115 07 03	237 87 75	125	117-147	105-130	20	90-120
114 29 35	115 07 04	237 87 76	150	152-182	115-145	20	90-120
114 29 36	115 07 05	237 87 77	200	198-228	115-145	20	90-120
115 07 12	115 07 06	115 07 13	200	245-285	150-180	95	90-120
114 29 37	115 07 07	237 87 78	250	245-285	150-180	30	90-120
114 29 38	115 07 08	237 87 79	300	300-340	150-180	30	90-120
115 06 10	115 07 15	237 87 80	300	340-380	150-180	110	90-120
114 29 39	115 07 09	237 87 81	350	340-380	150-180	40	90-120
114 29 40	115 07 10	237 87 82	400	390-430	150-180	40	90-120
114 29 41	115 07 11	115 07 14	400	390-430	150-180	40	90-120