



Produktkatalog - Ovan mark

Kontaktinformation

010-206 91 00

www.ibeco.se order@ibeco.se

Borlänge

Godsvägen 23,
784 72 Borlänge

Göteborg

Orrekulla Industrigata 29
425 36 Hisings Kärra

Stockholm

Fagerstagatan 50
163 53 Spånga

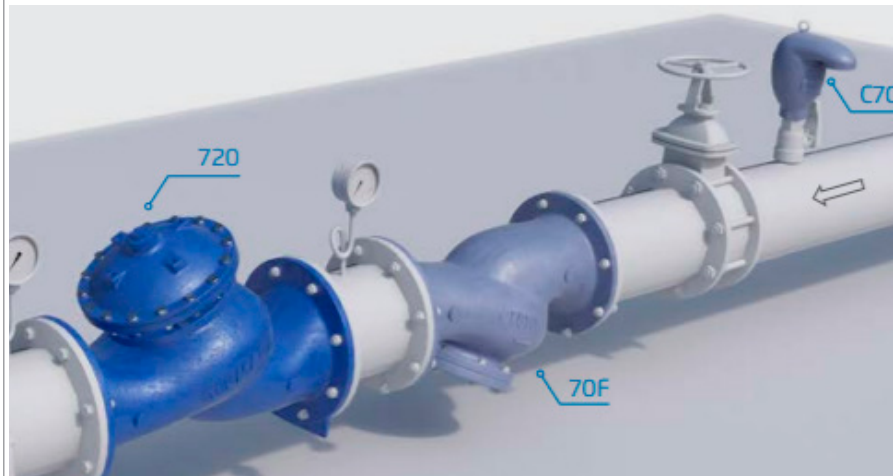
Innehållsförteckning

	Sidnummer
Avluftningsventiler	3-14
Kontrollventiler	15-31
Flödesmätare	32-37
Slussventiler	38-43
Skjutspjällventiler	44
Vridspjällventiler	45-51
Kulventiler	52-58
Membranbackventilventiler	59
Dubbelklaffbackventiler	60
Kulbackventiler	61-62
Klaffbackventiler	63-64
Dragsäkra rörkopplingar	65-70
Flänsar & Flänspackningar	71-76
Klaffluckor	77-78
Slussluckor	79



BERMAD

Bermad Automatiska avluftningsventiler



Uppfyllning av rörsystemet:

Under fyllningsprocessen av en rörledning tvingas hög luftström ut genom luftventilens kinetiska öppning. När vatten kommer in i ventilens kammare, förs flottören uppåt och stänger den kinetiska öppningen. Den unika aerodynamiska strukturen av ventilhuset och flottören säkrar att flottören inte kan stängas innan vattnet når ventilen.

Trycksatt rörsystem:

När rörsystemet är trycksatt och i drift, ackumuleras luft i den övre delen av luftventilen som presser vattnet nedåt i ventilen och göra tt flottören åker nedåt. Detta leder till att den automatiska tätningen öppnas och släpper ut den ackumulerade luften. När luften är utsläppt, stiger vattennivån och flottören så att den automatiska öppningen stängs.

Dränering av rörsystemet:

När en rörledning dräneras, skapas ett negativt tryck som orsakar att luft skjuter ner flottören. Den kinetiska öppningen förblir öppen och luft kommer in i ventilkammaren och förhindrar vakuumbildning i röret.

Tryckslagsäkring (Non-slam)

Tryckutjämningsventiler monteras på avluftarens utlopp. Vid tryckslag stänger den delvis ventilens utlopp. Vattenpelaren avtar tack vare motståndet av det stigande lufttrycket i ventilen. Dette används vanligtvis på pumpstationer och på bestämda ställen på en rörledning för att minimera tryckslag under rörfylling eller strömavbrott på pumpstationen.

Backventil för enkelverkande funktion

Backventil för enkelverkande funktion är kontrollanordning monterad på ventilens utlopp som förhindrar luft in i ventilen.

BERMAD

Bermad automatiska avluftningsventiler A30

För dricksvatten och havsvatten, PN16

MATERIAL:

- Glasfiberförstärkt nylon
- Flottör: Polypropylen
- Tätning: EPDM

ARBETSTRYCK:

0,1- 16 bar

ARBETSTEMPERATUR:

Max 60°C

BERMAD A30 är en högkvalitativ automatisk avluftningsventil för dricksvatten/havsvatten som möjliggör effektiv avluftning av trycksatta rörsystem.

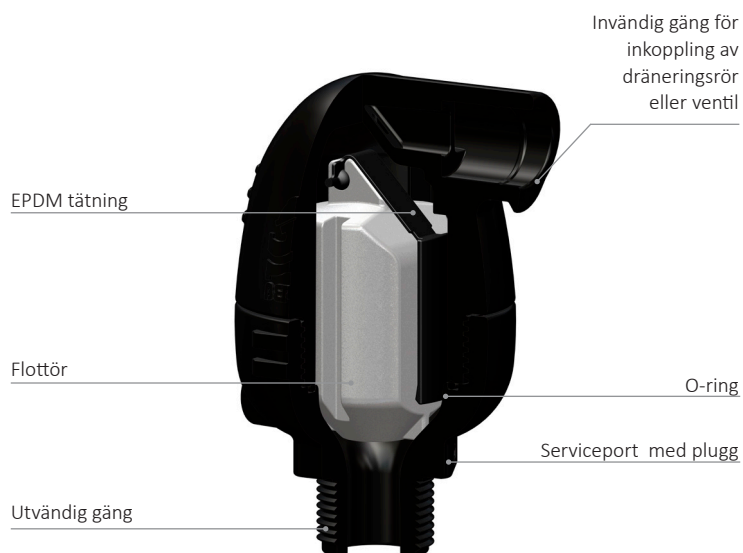
Med sin avancerade design ger denna ventil utmärkt skydd mot luftansamling med förbättrad tätning i låga tryckförhållanden.

Avluftningsventilerna har serviceport för enkel funktionskontroll.

- Klarar höga flödes hastigheter.
- Dynamisk tätning – förhindrar läckage under lågtrycksförhållanden (0,1 bar).
- Kompakt, enkel och pålitlig med helt korrosionsbeständiga delar
- Minimalt underhåll
- Lång livslängd



Art. nr.	RSK nr.	DN	Anslutning	Dimension utluftning Automatisk (mm ²)	Tryck- klass	Bredd mm	Höjd mm	Vikt kg
A30-020	429 48 87	20	utv. R20	9.6	PN16	95	136	0,35
A30-025	429 48 88	25	utv. R25	9.6	PN16	95	136	0,35



STANDARDS:

- Tillverkad enligt EN-1074/4
- Fabriks- och kvalitetskontrollerad



BERMAD

MATERIAL:

- Syrafast stål 1.4436
- Flottör: Polypropylen
- Tätning: EPDM

ARBETSTRYCK:

0,1- 16 bar

ARBETSTEMPERATUR:

1- 60°C

PÅ FÖRFRÅGAN:

Andra tryckklasser

Bermad Automatiska avluftningsventiler A71

För dricksvatten och havsvatten, PN16

BERMAD A71 är en högkvalitativ automatisk avluftningsventil för dricksvatten/havsvatten som möjliggör effektiv avluftning av trycksatta rörsystem.

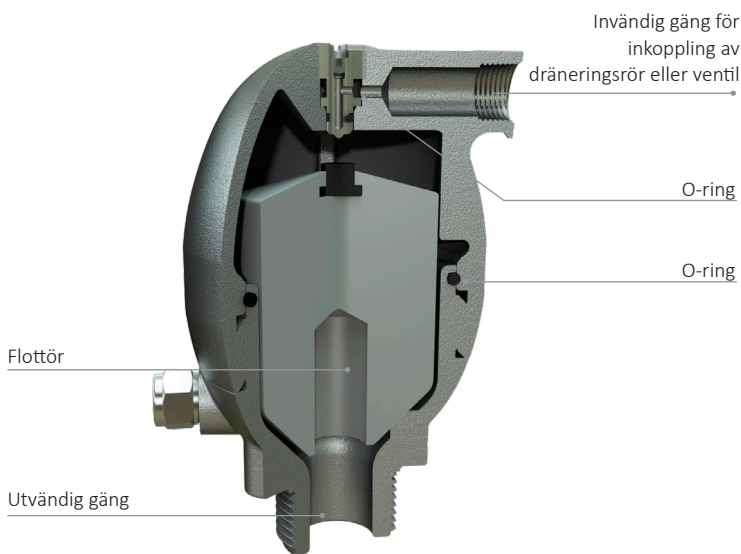
Med sin avancerade design ger denna ventil utmärkt skydd mot luftansamling med förbättrad tätning i låga tryckförhållanden.

Avluftningsventilerna har serviceport för enkel funktionskontroll.

- Dynamisk tätning- förhindrar läckage under låga tryck
- Kompakt, enkel och pålitlig med helt korrosionsbeständiga delar
- Minimalt underhåll
- Lång livslängd



Art. nr.	RSK nr.	DN	Anslutning	Dimension utluftning		Bredd mm	Höjd mm	Vikt kg
				Automatisk (mm ²)				
				PN 16	PN 25			
A71-020	429 48 91	20	utv. R20	0,6	0,4	85,5	132	1,5
A71-025	429 48 92	25	utv. R25	0,6	0,4	85,5	132	1,5



STANDARDS:

- Tillverkad enligt EN-1074/4
- Fabriks- och kvalitetskontrollerad



BERMAD

MATERIAL:

- Glasfiberförstärkt nylon
- Flottör: Polypropylen, glasfiberförstärkt nylon
- Tätning: EPDM
- Fläns (DN50/80): glasfiberförstärkt nylon

ARBETSTRYCK:

0,1- 16 bar

ARBETSTEMPERATUR:

1- 60°C

PÅ FÖRFRÅGAN:

- Tätning i Viton
- Non-slam, tryckutjämningsventil
- Backventil för enkelverkande funktion
- Förlängning av utlopp
- Snorkel med backventiler för att förhindra inläckage av smutsigt vatten

Bermad Automatiska avluftsventiler C30

För dricksvatten och havsvatten, dubbelverkande (utluftning och tilluftning), PN16

BERMAD C30 är en högkvalitativ dubbelverkande luftventil. Den evakuerar stora mängder luft under fyllning av rörledningar, möjliggör effektiv avluftning av trycksatta rörsystem, och möjliggör stort luftintag vid dränering av systemet.

Med den avancerade aerodynamiska designen ger denna dubbelverkande luftventil utmärkt skydd mot luftansamling och förhindrar vakuumbildning, med förbättrad tätning under lågtrycksförhållanden.

Avluftsventilerna har serviceport för enkel funktionskontroll.

- Rak flödeskropp med automatisk öppning med stor diameter – Hanterar stora luftmängder
- Aerodynamisk kinetisk flottör – Förhindrar för tidig stängning, utan att störa luftintag eller utsläpp.
- Dynamisk tätning – Förhindrar läckage under lågtrycksförhållanden (0,1 bar).
- Kompakt, enkel och pålitlig med helt korrosionsbeständiga delar; minimalt underhåll och ökad livslängd.



20, 25 mm 50 mm flänsad, 50 mm

Art. nr.	RSK nr.	DN	Anslutning	Dimension utluftning			Tryck- klass	Bredd mm	Höjd mm	Vikt kg
				Kinetisk (mm)	Automatisk (mm ²)	Tryck- klass				
C30-020	429 48 93	20	utv. R20	20,2	320	5,4	PN16	97	160	0,45
C30-025	429 48 94	25	utv. R25	20,2	320	5,4	PN16	97	160	0,45
C30-050	429 48 95	50	utv. R50	45,0	1590	12,2	PN16	143	230	1,30
C30-050-FL	429 48 96	50	fläns	45,0	1590	12,5	PN16	165	240	1,95
C30-080-FL	429 48 97	80	fläns	45,0	1590	12,2	PN16	200	240	2,25

Tillval C30

Art.nr	RSK nr.	
C30-50-SP	429 49 38	Non-slam adapter, tryckutjämningsventil
C30-50-IP	429 49 39	Backventil för enkelverkande funktion
C30-50-FL		Förlängning av utlopp

Snorkel - dubbel backventil för avluftsventil

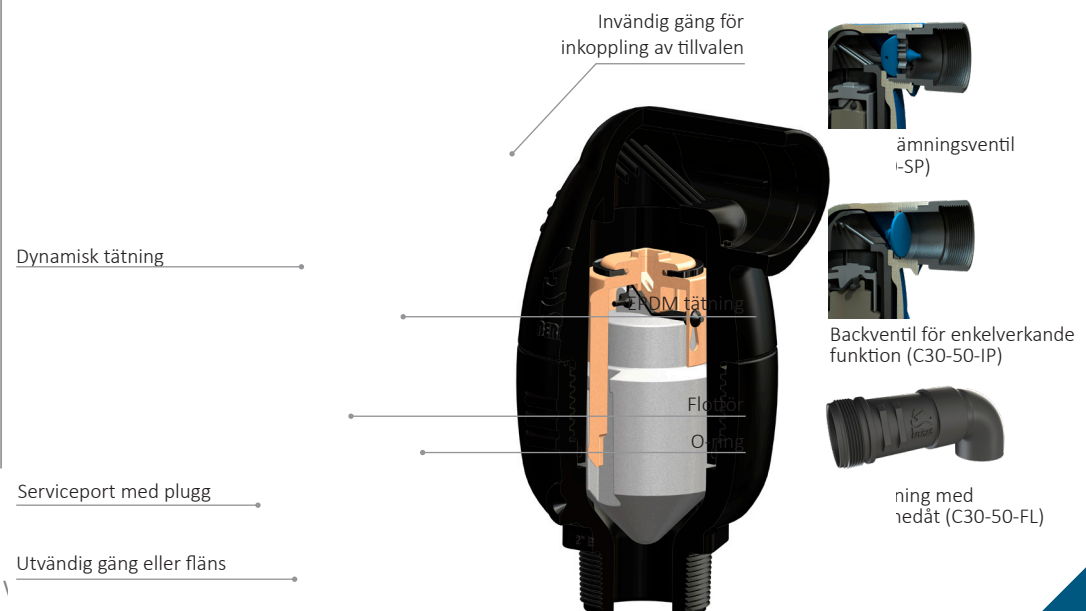
Art.nr	RSK nr.	
SSN-LUFT		Passar Bermad C30 2", dubbelverkande



Snorkel SSN-luft

STANDARDER:

- Tillverkad enligt EN-1074/4
- Fabriks- och kvalitetskontrollerad



BERMAD

MATERIAL:

- Glasfiberförstärkt nylon
- Flottör: Polypropylen, glasfiberförstärkt nylon
- Tätning: EPDM

ARBETSTRYCK:

0,1- 16 bar

ARBETSTEMPERATUR:

1- 60°C

PÅ FÖRFRÅGAN:

- Tätning i Viton
- Non-slam, tryckutjämningsventil
- Backventil för enkelverkande funktion
- Förlängning av utlopp
- Snorkel med backventiler för att förhindra inläckage av smutsigt vatten



Snorkel SSN-luft

Bermad automatiska avluftningsventiler C35

För dricksvatten och havsvatten, dubbelverkande (utluftning och tilluftning), PN16

BERMAD C35 är en högkvalitativ dubbelverkande luftventil. Den evakuerar stora mängder luft under fyllning av rörledningar, möjliggör effektiv avluftning av trycksatta rörsystem, och möjliggör stort luftintag vid dränering av systemet.

Med den avancerade aerodynamiska designen ger denna dubbelverkande luftventil utmärkt skydd mot luftansamling och förhindrar vakuumbildning, med förbättrad tätning under lågtrycksförhållanden.

Avluftningsventilerna har serviceport för enkel funktionskontroll.

- Rak flödes kropp med automatisk öppning med stor diameter – Hanterar stora luftmängder
- Aerodynamisk kinetisk flottör – Förhindrar för tidig stängning, utan att störa luftintag eller utsläpp.
- Dynamisk tätning – Förhindrar läckage under lågtrycksförhållanden (0,1 bar).
- Kompakt, enkel och pålitlig med helt korrosionsbeständiga delar; minimalt underhåll och ökad livslängd.



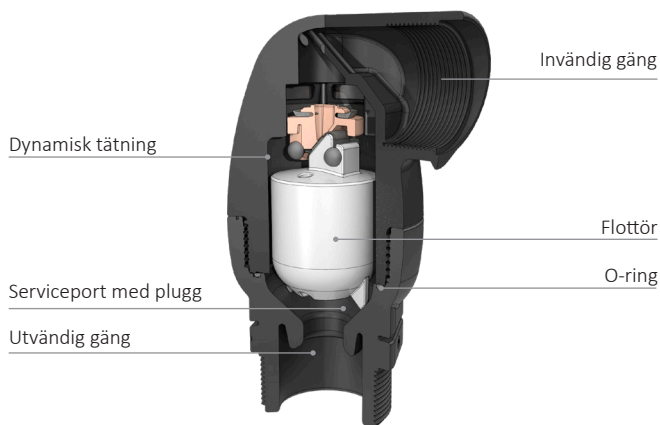
Art. nr.	RSK nr.	DN	Anslutning	Dimension utluftning			Bredd mm	Höjd mm	Vikt kg
				Kinetisk (mm)	Automatisk (mm ²)	Automatisk (mm ²)			
C35-050		50	utv. R50	20,2	320	5,4	107	164	0,6

Tillval C35

Art.nr	RSK nr.	
C30-50-SP	429 49 38	Non-slam adapter, tryckutjämningsventil
C30-50-IP	429 49 39	Backventil för enkelverkande funktion
C30-50-FL		Förlängning av utlopp

Snorkel - dubbel backventil för avluftningsventil

Art.nr	RSK nr.	
SSN-LUFT		Passar Bermad C30 2", dubbelverkande



STANDARDER:

- Tillverkad enligt EN-1074/4
- Fabriks- och kvalitetskontrollerad

BERMAD

MATERIAL:

- Segjärn
- Korrosionsskydd: Epoxy
- Flottör: Polypropylen, glasfiberförstärkt nylon
- Tätning: EPDM

ARBETSTRYCK:

0,1- 16 bar

ARBETSTEMPERATUR:

1- 60°C

PÅ FÖRFRÅGAN:

- Tätning i Viton
- Non-slam, tryckutjämningsventil
- Backventil för enkelverkande funktion
- Förlängning av utlopp
- Tryckklass: PN25, PN40

Bermad Automatiska avluftningsventiler C30-C

För dricksvatten, dubbelverkande (utluftning och tilluftning), PN16

BERMAD C30-C är en högkvalitativ dubbelverkande luftventil. Den evakuerar stora mängder luft under fyllning av rörledningar, möjliggör effektiv avluftning av trycksatta rörsystem, och möjliggör stort luftintag vid dränering av systemet.

Med den avancerade aerodynamiska designen ger denna dubbelverkande luftventil utmärkt skydd mot luftansamling och förhindrar vakuumbildning, med förbättrad tätning under lågtrycksförhållanden.

Avluftningsventilerna har serviceport för enkel funktionskontroll.



- Rak flödeskropp med automatisk öppning med stor diameter – Hanterar stora luftmängder
- Aerodynamisk kinetisk flottör – Förhindrar för tidig stängning, utan att störa luftintag eller utsläpp.
- Dynamisk tätning – Förhindrar läckage under lågtrycksförhållanden (0,1 bar).
- Kompakt, enkel och pålitlig med helt korrosionsbeständiga delar; minimalt underhåll och ökad livslängd.

Art. nr.	RSK nr.	DN	Anslutning	Dimension utluftning			Bredd mm	Höjd mm	Vikt kg
				Kinetisk (mm)	Automatisk (mm ²)	Kinetisk (mm ²)			
C30C-050	429 48 98	50	utv. R25	45,0	1590	12,2	157	248	6,2
C30C-050-FL	429 48 99	50	flänsad	45,0	1590	12,2	190	250	10,3

Tillval C30-C

Art.nr	RSK nr.	
C30-50-SP	429 49 38	Non-slam adapter, tryckutjämningsventil
C30-50-IP	429 49 39	Backventil för enkelverkande funktion
C30-50-FL		Förlängning av utlopp

Invändig gäng för inkoppling av tillvalen

Dynamisk tätning

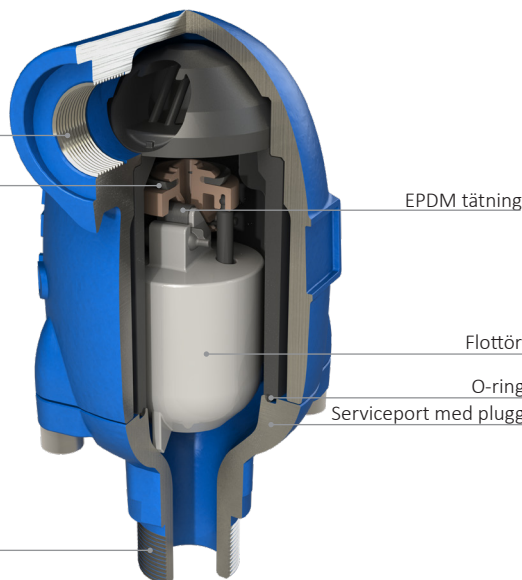
EPDM tätning

Flottör

O-ring

Serviceport med plugg

Utvändig gäng eller fläns



TILLVAL



Tryckutjämningsventil (C30-50-SP)



Backventil för enkelverkande funktion (C30-50-IP)



Förlängning med utlopp nedåt (C30-50-FL)

STANDARER:

- Tillverkad enligt EN-1074/4
- Fabriks- och kvalitetskontrollerad

BERMAD

MATERIAL:

- Segjärn
- Korrosionsskydd: Epoxy
- Flottör: polypropylene, glasfiberförstärkt nylon
- Tätning: EPDM

ARBETSTRYCK:

0,1- 16 bar

ARBETSTEMPERATUR:

1- 60°C

PÅ FÖRFRÅGAN:

- Ventil tillverkad i syrafast stål eller brons
- Backventil för enkelverkande funktion
- Non-slam, tryckutjämningsventil
- Assisted closing
- Tryckklass: PN25, PN40

Bermad Automatiska avluftningsventiler C70

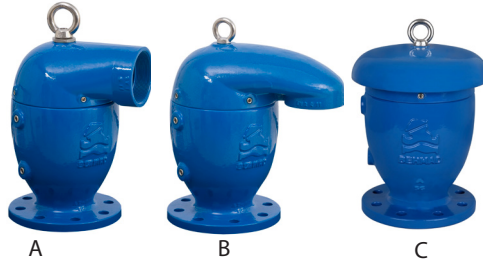
För dricksvatten, dubbelverkande (utluftning och tilluftning), PN16

BERMAD C70 är en högkvalitativ dubbelverkande luftventil. Den evakuerar stora mängder luft under fyllning av rörledningar, möjliggör effektiv avluftning av trycksatta rörsystem, och möjliggör stort luftintag vid dränering av systemet.

Med den avancerade aerodynamiska designen ger denna dubbelverkande luftventil utmärkt skydd mot luftansamling och förhindrar vakuumbildning, med förbättrad tätning under lågt tryck.

Avluftningsventilerna har serviceport för enkel funktionskontroll.

- Aerodynamisk kinetisk flottör – Förhindrar för tidig stängning, utan att störa luftintag eller utsläpp.
- Dynamisk tätning: Förhindrar läckage under lågt tryck (0,1 bar)
- Tre valfria uttag, A, B eller C
- Kompakt, enkel, robust och pålitlig
- Minimalt underhåll
- Lång livslängd



Art. nr.	RSK nr.	DN	Ansl	Dimension utluftning			B	B	B
				Kinetisk		Automatisk	Bredd	Höjd	Vikt
				(mm)	(mm ²)	(mm ²)	mm	mm	kg
C70-050-B*	429 49 02	50	inv.G50	50	1963	1,1	225	282	8
C70-050-FL-B*	429 49 03	50	fläns	50	1963	1,1	232	300	11
C70-080-FL-B*	429 49 04	80	fläns	80	5027	2,5	311	356	17
C70-100-FL-B*	429 49 05	100	fläns	100	7854	3,1	371	410	23
C70-150-FL-B*	429 49 06	150	fläns	150	17671	9,1	493	569	53
C70-200-FL-B*	429 49 07	200	fläns	200	31416	22,1	661	770	125

* Byt ut bokstav för A, eller C-modell

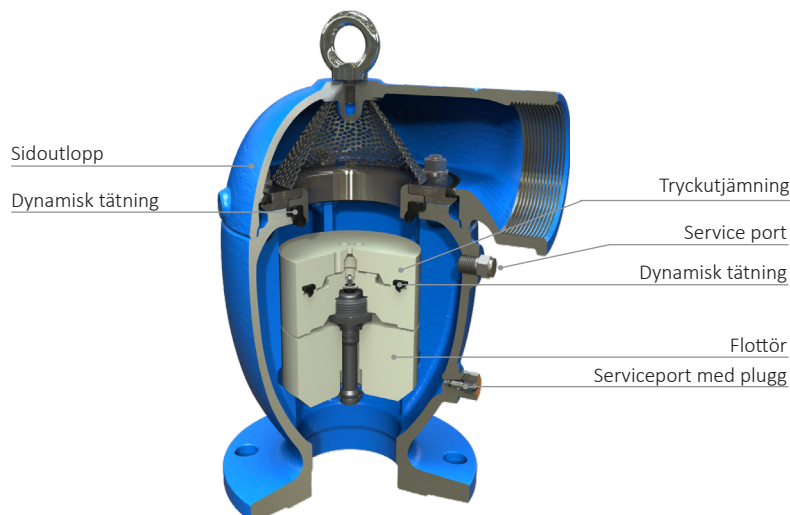
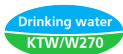
Tillval C70

Art.nr	RSK nr.	
C70-SP		Non-slam, tryckutjämningsventil
C70-IP		Backventil för enkelverkande funktion
C70-AC		Assisted closing

STANDARDSER:

- Tillverkad enligt EN-1074/4
- Fabriks- och kvalitetskontrollerad

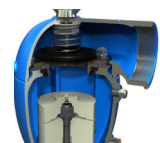
GODKÄNNANDEN:



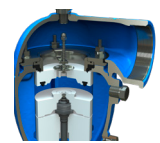
TILLVAL



Utan tryckutjämnning (C70)



Med backventil (C70-IP)



För att släppa in luft i ledningen vid vakuum (C70-AC)

BERMAD

MATERIAL:

- Segjärn
- Korrosionsskydd: Epoxy
- Flottör: polypropylene, glasfiberförstärkt nylon
- Tätning: EPDM

ARBETSTRYCK:

0,1- 16 bar

ARBETSTEMPERATUR:

1- 60°C

PÅ FÖRFRÅGAN:

- Ventil tillverkad i syrafast stål eller brons
- Backventil för enkelverkade funktion
- Non-slam, tryckutjämningsventil
- Tryckklass: PN25, PN40

Bermad Automatiska avluftningsventiler C75

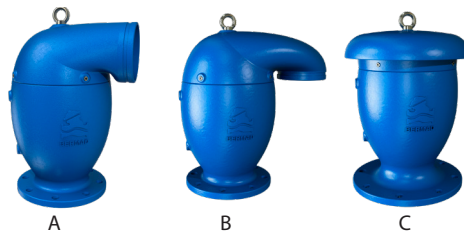
För dricksvatten, dubbelverkande (utluftning och tilluftning), PN 16

BERMAD C70 är en högkvalitativ dubbelverkande luftventil. Den evakuerar stora mängder luft under fyllning av rörledningar, möjliggör effektiv avluftning av trycksatta rörsystem, och möjliggör stort luftintag vid dränering av systemet.

Med den avancerade aerodynamiska designen ger denna dubbelverkande luftventil utmärkt skydd mot luftansamling och förhindrar vakuumbildning, med förbättrad tätning under lågt tryck.

Avluftningsventilerna har serviceport för enkel funktionskontroll.

- Aerodynamisk kinetisk flottör – Förhindrar för tidig stängning, utan att störa luftintag eller utsläpp.
- Dynamisk tätning: Förhindrar läckage under lågt tryck (0,1 bar)
- Tre valfria uttag, A, B eller C
- Kompakt, enkel, robust och pålitlig
- Minimalt underhåll
- Lång livslängd



Art. nr.	RSK nr.	DN	Ansl.	Dimension utluftning			Bredd mm	Höjd mm	Vikt kg
				Kinetisk		Automatisk			
				(mm)	(mm ²)	(mm ²)			
C75-080-FL-B*	429 49 14	80	flänsad	50	1963	1,1	250	324	13
C75-100-FL-B*	429 49 15	100	flänsad	80	5027	2,5	329	372	19
C75-150-FL-B*	429 49 16	150	flänsad	100	7854	3,1	403	433	28
C75-200-FL-B*	429 49 17	200	flänsad	150	17671	9,1	537	600	66
C75-250-FL-B*	429 49 18	250	flänsad	200	31416	22,1	662	790	133
C75-300-FL-B*	429 49 19	300	flänsad	200	31416	22,1	692	810	143

* Byt ut bokstav för A, eller C-modell

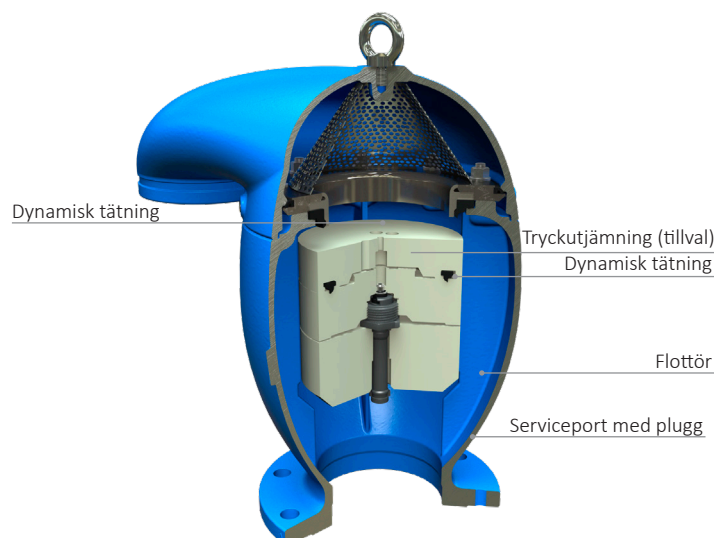
Tillval C75

Art.nr	RSK nr.	
C70-SP		Non-slam, tryckutjämningsventil
C70-IP	429 49 39	Backventil för enkelverkade funktion

STANDARDS:

- Tillverkad enligt EN-1074/4
- Fabriks- och kvalitetskontrollerad

CERTIFIERINGAR:



BERMAD

MATERIAL:

- Glasfiberförstärkt nylon
- Övre flottör: Polypropylen, glasfiberförstärkt nylon
- Nedre flottör: polypropylen
- Flottörstång: Rostfritt stål 1.4436
- Tätning: EPDM

ARBETSTRYCK:

0,05- 10 bar

ARBETSTEMPERATUR:

Max 60°C

PÅ FÖRFRÅGAN:

- Nedre flottör i rostfritt stål
- Non-slam, tryckutjämningsventil
- Backventil för enkelverkande funktion

Bermad Automatiska avluftningsventiler C50-P

För avloppsvatten och råvatten, dubbelverkande (utluftning och tilluftning), PN10

BERMAD C50-P är en högkvalitativ dubbelverkande luftventil för avloppsvatten och råvatten. Den evakuerar stora mängder luft under fyllning av rörledningar, möjliggör effektiv avluftning av trycksatta rörsystem, och möjliggör stort luftintag vid dränering av systemet.

Med den avancerade aerodynamiska designen ger denna dubbelverkande luftventil utmärkt skydd mot luftansamling och förhindrar vakuumbildning, med förbättrad tätning under lågtrycksförhållanden.

Avluftningsventilerna har serviceportar för enkel funktionskontroll.

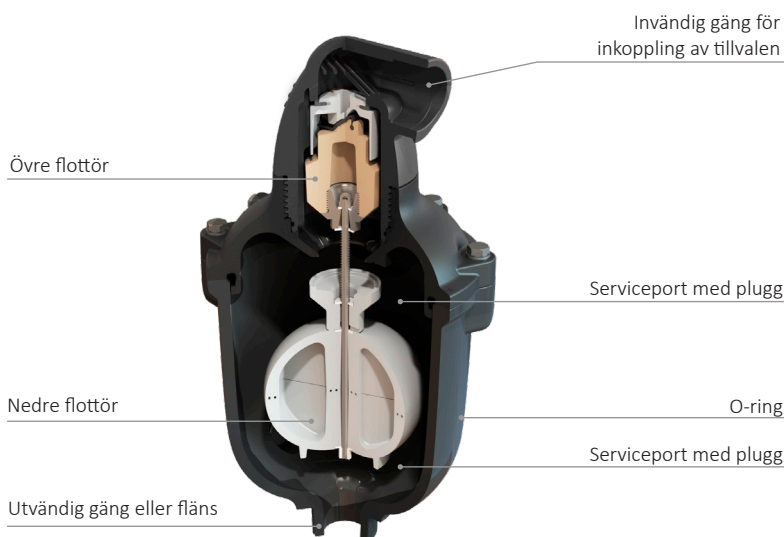
- Aerodynamisk kinetisk flottör – Förhindrar för tidig stängning, utan att störa luftintag eller utsläpp.
- Dynamisk tätning: Förhindrar läckage under lågt tryck (0,05 bar)
- Kompakt, enkel, robust och pålitlig
- Två serviceportar: Möjliggör bakspolning och dränering samt funktionskontroll
- Minimalt underhåll
- Lång livslängd



Art. nr.	RSK nr.	DN	Anslutning	Dimension utluftning			Bredd mm
				Kinetisk (mm)	Automatisk (mm ²)	Automatisk (mm ²)	
C50P-050	429 49 26	50	utv. R50	45	1590	12,2	230
C50P-050-FL	429 49 27	50	flänsad	45	1590	12,2	230
C50P-080-FL	429 49 28	80	flänsad	45	1590	12,2	230
C50P-100-FL	429 49 29	100	flänsad	45	1590	12,2	230

Tillval C50

Art.nr	RSK nr.	
C30-50-SP	429 49 38	Non-slam adapter, tryckutjämningsventil
C30-50-IP	429 49 39	Backventil för enkelverkande funktion
C30-50-FL		Förlängning av utlopp



TILLVAL



Tryckutjämningsventil (C30-50-SP)



Backventil för enkelverkande funktion (C30-50-IP)



Förlängning med utlopp nedåt (C30-50-FL)

STANDARDER:

- Tillverkad enligt EN-1074/4
- Fabriks- och kvalitetskontrollerad

BERMAD

MATERIAL:

- **MODELL:**
 - C50-G: Rostfritt stål 316 med hals och lock i glasfiberförstärkt nylon
 - C50-N: Rostfritt stål 316
- Övre flottör: PP, glasfiberförstärkt nylon
- Nedre flottör: PP, tillval rostfritt stål 316
- Flottörstång: Rostfritt stål 316
- Tätning: EPDM, NBR

ARBETSTRYCK:

0,05- 10 bar

ARBETSTEMPERATUR:

Max 60°C

PÅ FÖRFRÅGAN:

- Tätning i Viton
- Non-slam, tryckutjämningsventil
- Backventil för enkelverkande funktion

Bermad Automatiska avluftningsventiler C50-G, C50-N

För avloppsvatten och råvatten, dubbelverkande (utluftning och tilluftning), PN10

BERMAD C50-P är en högkvalitativ dubbelverkande luftventil för avloppsvatten och råvatten. Den evakuerar stora mängder luft under fyllning av rörledningar, möjliggör effektiv avluftning av trycksatta rörsystem, och möjliggör stort luftintag vid dränering av systemet.

Med den avancerade aerodynamiska designen ger denna dubbelverkande luftventil utmärkt skydd mot luftansamling och förhindrar vakuumbildning, med förbättrad tätning under lågtrycksförhållanden.

Avluftningsventilerna har serviceportar för enkel funktionskontroll.

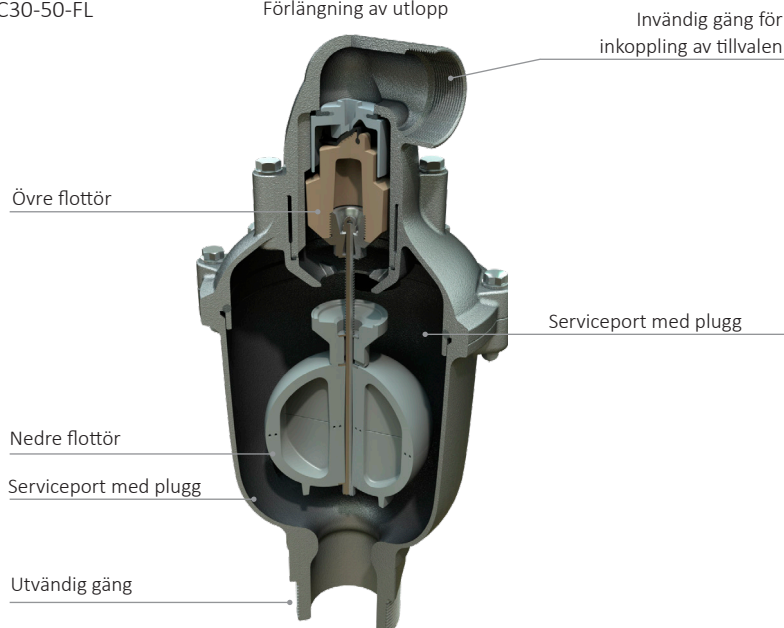
- Aerodynamisk kinetisk flottör – Förhindrar för tidig stängning, utan att störa luftintag eller utsläpp.
- Dynamisk tätning: Förhindrar läckage under lågt tryck (0,05 bar)
- Kompakt, enkel, robust och pålitlig
- Två serviceportar: Möjliggör bakspolning och dränering samt funktionskontroll
- Minimalt underhåll
- Lång livslängd



Art. nr.	RSK nr.	DN	Anslutning	Dimension Utluftning		Bredd mm	Höjd mm	Vikt kg	
				Kinetisk (mm)	Automatisk (mm ²)				
C50G-050	429 49 30	50	utv. R50	45	1590	12,2	349	489	10,6
C50G-050-FL	429 49 31	50	flänsad	45	1590	12,2	349	486	13,2
C50G-080-FL	429 49 32	80	flänsad	45	1590	12,2	349	501	16,2
C50G-100-FL	429 49 33	100	flänsad	45	1590	12,2	349	501	18,7
C50N-050	429 49 34	50	utv. R50	45	1590	12,2	296	489	16,8
C50N-050-FL	429 49 35	50	flänsad	45	1590	12,2	296	492	18,9
C50N-080-FL	429 49 36	80	flänsad	45	1590	12,2	349	504	21,9
C50N-100-FL	429 49 37	100	flänsad	45	1590	12,2	296	504	22,9

Tillval C50

Art.nr	RSK nr.	
C30-50-SP	429 49 38	Non-slam adapter, tryckutjämningsventil
C30-50-IP	429 49 39	Backventil för enkelverkande funktion
C30-50-FL		Förlängning av utlopp



TILLVAL



Tryckutjämningsventil (C30-50-SP)



Backventil för enkelverkande funktion (C30-50-IP)



Förlängning med utlopp nedåt (C30-50-FL)

STANDARDER:

- Tillverkad enligt EN-1074/4
- Fabriks- och kvalitetskontrollerad

BERMAD

MATERIAL:

- Glasfiberförstärkt nylon
- Övre flottör: Polypropylen, glasfiberförstärkt nylon
- Nedre flottör: polypropylen
- Flottörstång: Rostfritt stål 1.4436
- Tätning: EPDM

ARBETSTRYCK:

0,05- 10 bar

ARBETSTEMPERATUR:

Max 60°C

PÅ FÖRFRÅGAN:

- Nedre flottör i rostfritt stål
- Non-slam, tryckutjämningsventil
- Backventil för enkelverkande funktion
- 90° böj

Bermad Automatiska avluftningsventiler C80

För avloppsvatten och råvatten, dubbelverkande (utluftning och tilluftning)

BERMAD C50-P är en högkvalitativ dubbelverkande luftventil för avloppsvatten och råvatten. Den evakuerar stora mängder luft under fyllning av rörledningar, möjliggör effektiv avluftning av trycksatta rörssystem, och möjliggör stort luftintag vid dränering av systemet.

Med den avancerade aerodynamiska designen ger denna dubbelverkande luftventil utmärkt skydd mot luftansamling och förhindrar vakuumbildning, med förbättrad tätning under lågtrycksförhållanden.

Avluftningsventilerna har serviceportar för enkel funktionskontroll.

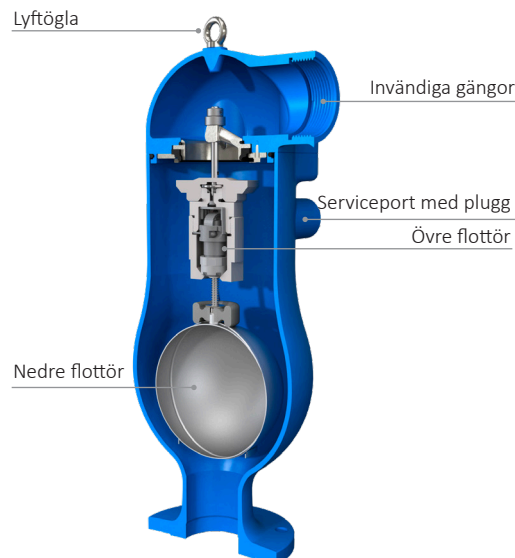
- Aerodynamisk kinetisk flottör – Förhindrar för tidig stängning, utan att störa luftintag eller utsläpp.
- Dynamisk tätning: Förhindrar läckage under lågt tryck (0,05 bar)
- Kompakt, enkel, robust och pålitlig
- Två serviceportar: Möjliggör bakspolning och dränering samt funktionskontroll
- Minimalt underhåll
- Lång livslängd



Art. nr.	RSK nr.	DN	Anslutning	Dimension utluftning		Bredd mm	Höjd mm	Vikt kg	
				Kinetisk (mm)	Automatisk (mm ²)				
C80-080		80	flänsad	80	5,027	18,5	335	615	27,4
C80-100		100	flänsad	80	5,027	18,5	335	618	28,9

Tillval C80

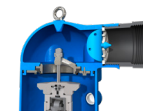
Art.nr	RSK nr.	
C80-SP		Non-slam adapter, tryckutjämningsventil
C80-IP		Backventil för enkelverkande funktion
C80-B		90° böj



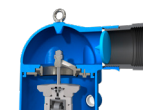
TILLVAL



Med 90 graders böj (C80-B)



Överspänningsskydd (C80-SP)



Backventil för enkelverkande funktion (C80-IP)

STANDARDER:

- Tillverkad enligt EN-1074/4
- Fabriks- och kvalitetskontrollerad

BERMAD

TEKNISKA DATA:

- Säte: Y-design
- Tryckklass: PN10, PN16 och PN25
- Anslutning: Flänsar
- Kägeltyper: Disk, V-port, kavitationsskydd
- Arbetstemperatur: 60°C för applikationer i kallvatten (högre arbetstemperaturer på förfrågan)

STANDARDMATERIAL:

- Kropp och aktuator: Segjärn
- Bultar, muttrar och brickor: Rostfritt stål
- Invändiga delar: Rostfritt stål, brons och epoxy-belagt stål
- Membran: Armerat syntetiskt gummi
- Tätningar: Syntetiskt gummi
- Korrosionsskydd: Epoxy

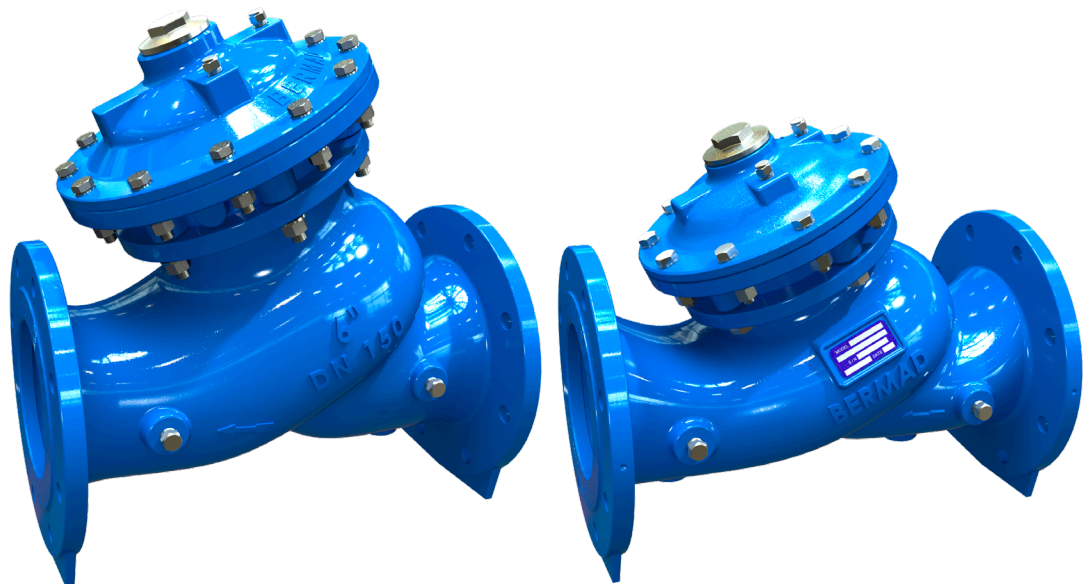
Bermad kontrollventiler 700 Sigma EN/ES

BERMAD 700 SIGMA EN/ES-serien är hydrauliskt manövrerade kontrollventiler, med högt kavitationsmotstånd samt utmärkt flödeskapacitet. De hydrauliska delarna kan demonteras från kroppen som en separat enhet vilket underlättar service. Ventilernas sätesdesign medger en obehindrad flödesväg och ger bra kapacitet för applikationer med högt differensstryck, med minimalt buller och vibrationer.

700 SIGMA EN – Ventil med fullt genomlopp och hög flödeskapacitet.

700 SIGMA ES- Ventil med reducerat genomlopp

- Dubbelkammardesign
- Aktuatorn kan demonteras som en enhet
- Enkelt att på plats bygga om till enkel- eller dubbel kammardesign
- Snedställt säte i Y-design. Vattnet har lättare väg genom ventilen
- Kontrollventilerna fungerar hydrauliskt utan extern strömkälla
- Dubbla manometrar ingår som standard
- Stort utbud av tillbehör och funktioner, t.ex:
 - En- eller tvåvägs flödesriktning
 - V-port
 - Kavitationsskydd
 - Visuell lägesindikator
 - Gränslägen



Mått och vikt

700 Sigma EN

DN	Längd mm	Bredd mm	Höjd mm	Vikt kg
40	230	155	234	12
50	230	165	246	14
65	290	180	290	20
80	310	210	252	28
100	350	255	318	47
150	480	320	514	96
200	600	400	618	158
250	730	480	725	256
300	850	570	881	403
400	1100	815	1171	974

700 Sigma ES

DN	Längd mm	Bredd mm	Höjd mm	Vikt kg
65	290	190	242	18
80	310	210	252	22
100	350	255	318	38
150	480	320	411	78
200	600	380	506	125
250	730	450	600	198
300	850	540	721	306
350	980	585	909	457
400	1100	660	943	515
450	1200	815	1195	1024
500	1250	815	1220	1085
600	1450	920	1240	1290

STANDARDSER:

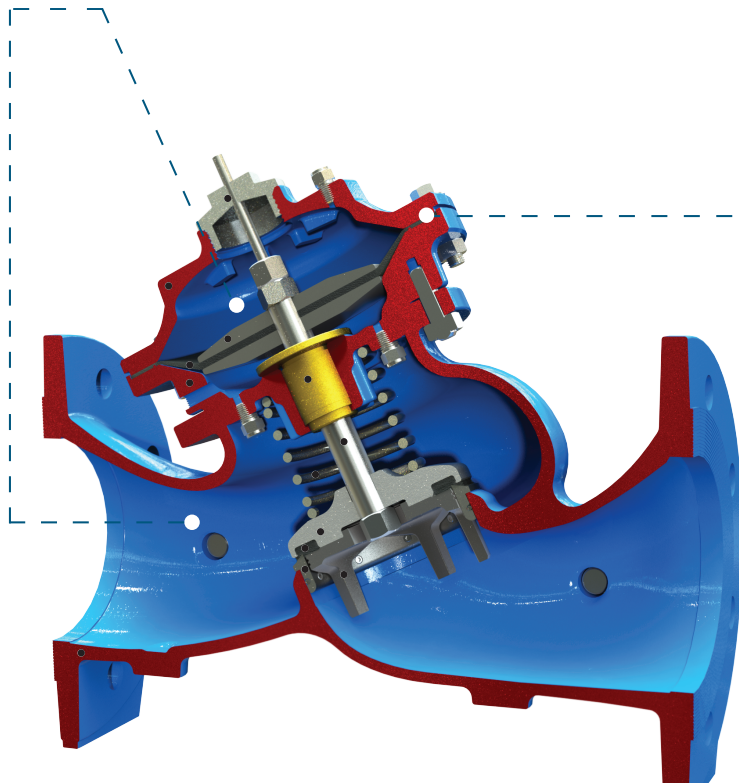


BERMAD

Bermad kontrollventiler 700 Sigma EN/ES

Snedställt säte

Vattnet har lättare väg genom ventilen med sin Y-design

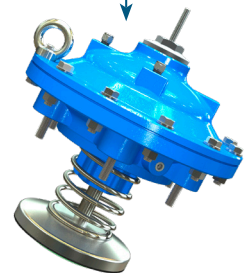


Komplett akuator

Kan lätt tas av ventilen - service och underhåll kan göras på verkstad eller i bilen.



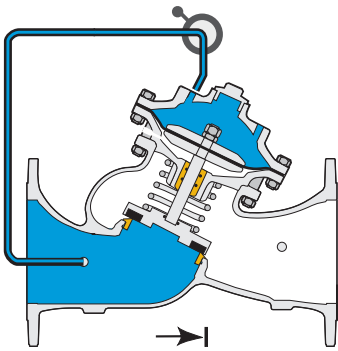
Genom att lossa 4-6 skruvar, beroende på dimension monterar man enkelt bort aktuatoren.



BERMAD

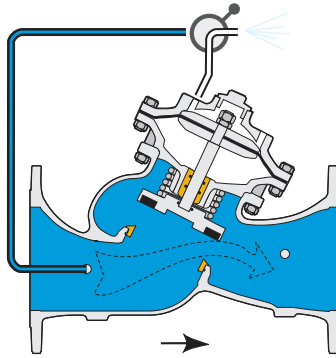
Bermad kontrollventiler 700 Sigma EN/ES

Öppning och stängning



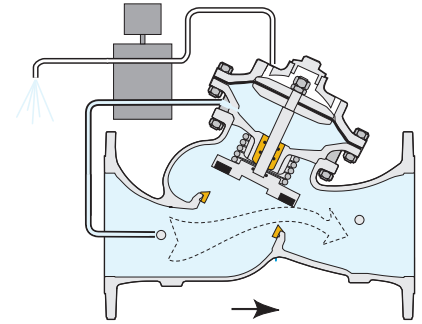
STÄNGT LÄGE

Vattentrycket överförs till den övre kontrollkammaren på ventilen och tillhandahåller stor kraft som för ventilen mot stängt läge och ger dropptät stängning.



ÖPPET LÄGE

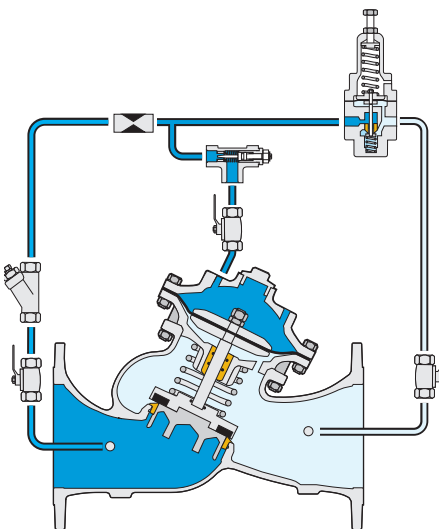
Genom att släppa trycket från den övre kontrollkammaren kommer vattentrycket som verkar på tätningdelen att flytta ventilen till öppet läge.



ÖPPET LÄGE MED EXTRA KRAFT

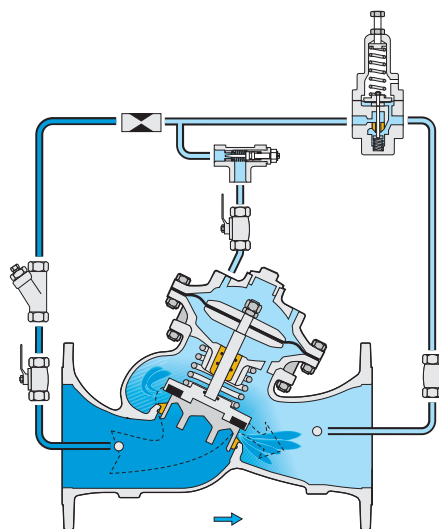
Ledningstrycket överförs till den nedre kontrollkammaren medan trycket i den övre kammaren är ventilerat. Det här, tillsammans med vattentrycket som verkar på tätningdelen, ger en kraft som tvingar ventilen till öppet läge.

Tryckreduktion



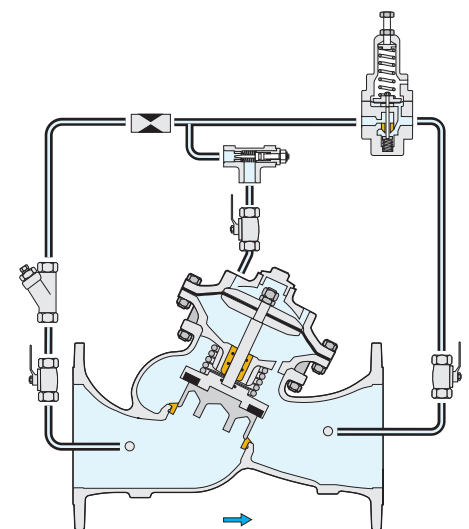
STÄNGT LÄGE

Den stängda justerbara pilotventilen håller tillbaka vattentrycket i den övre kontrollkammaren. Detta ger en stängningskraft som flyttar ventilen till helt stängt läge med dropptät stängning.



REGLERING

Pilotventilen känner av förändringar i vattentryck nedströms och öppnar eller stryker i enlighet med förändringarna. Den styr trycket i den övre kontrollkammaren och får huvudventilen att justera till ett mellanläge så att utloppstrycket hålls vid inställt värde.



ÖPPET LÄGE

Den öppna pilotventilen släpper ut trycket från den övre kontrollkammaren. Vattentrycket som både fungerar i den nedre kontrollkammaren och på tätningdelen, flyttar ventilen i öppet läge.

HUVUDVENTIL:

- Säte: "Y"-design
- Dimensioner:
 - EN Serien: DN40-400
 - ES Serien: DN65-600
- Tryckklass: PN10, PN16 och PN25
- Anslutning: Flänsar
- Kägeltyper: Disk, V-port, kavitationsskydd
- Arbetstemperatur: 60°C för applikationer i kallvatten (högre arbetstemperaturer på förfrågan)

STANDARDMATERIAL:

- Kropp och aktuator: Segjärn
- Bultar, muttrar och brickor: Rostfritt stål
- Invändiga delar: Rostfritt stål, brons och epoxy-belagt stål
- Membran: Armerat syntetiskt gummi
- Tätningar: Syntetiskt gummi
- Korrosionsskydd: Epoxy

Bermad elektronisk styrd avstängningsventil 718

Bermad 718 är en hydraulisk avstängningsventil som styrs elektroniskt. Ventilens position från öppet till stängd styrs via extern signal som t.ex nivågivare, flödesmätare, tidstyrning mm.

Man kan även enkelt montera flödesmätare samt programmera ventilen funktioner enkelt. Öppnings- och stängningshastighet kontrolleras manuellt.

EN – Ventil med fullt genomlopp och hög flödeskapacitet

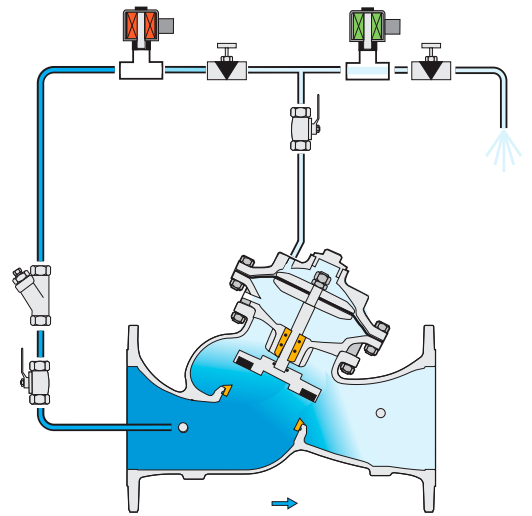
ES- Ventil med reducerat genomlopp



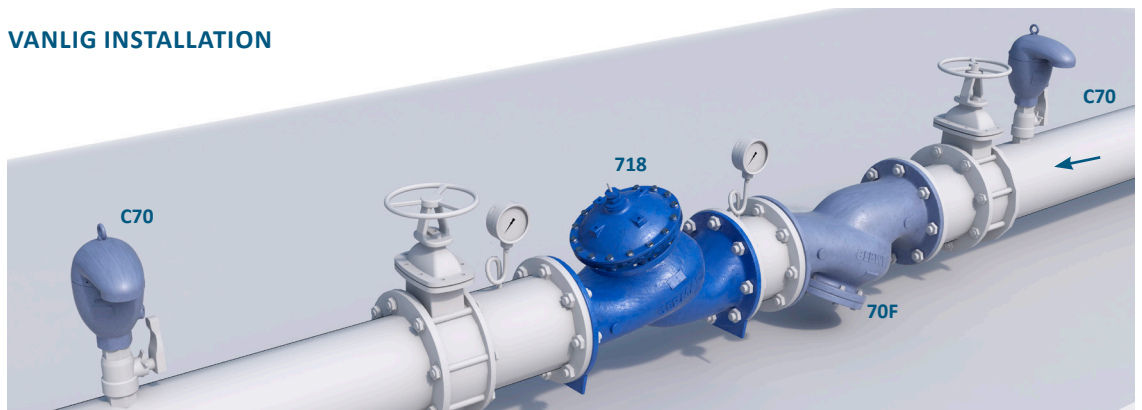
STÄNGD

ÖPPEN

- Dubbelkammardesign
 - Aktuatoren kan demonteras som en enhet
 - Enkelt att på plats bygga om till enkel- eller dubbel kammardesign
- Snedställt säte i Y-design. Vattnet har lättare väg genom ventilen
- Kontrollventilerna fungerar hydrauliskt utan extern strömkälla
- Dubbla manometrar ingår som standard
- Stort utbud av tillbehör och funktioner, t.ex:
 - En- eller tvåvägs flödesriktning
 - V-port
 - Kavitationsskydd
 - Visuell lägesindikator
 - Gränslägen



VANLIG INSTALLATION



BERMAD

HUVUDVENTIL:

- Säte: "Y"-design
- Dimensioner:
 - EN Serien: DN40-400
 - ES Serien: DN65-600
- Tryckklass: PN10, PN16 och PN25
- Anslutning: Flänsar
- Kägeltyper: Disk, V-port, kavitationskydd
- Arbetstemperatur: 60°C för applikationer i kallvatten (högre arbetstemperaturer på förfrågan)

STANDARDMATERIAL:

- Kropp och aktuator: Segjärn
- Bultar, muttrar och brickor: Rostfritt stål
- Invändiga delar: Rostfritt stål, brons och epoxy-belagt stål
- Membran: Armerat syntetiskt gummi
- Tätningar: Syntetiskt gummi
- Korrosionsskydd: Epoxy

Bermad tryckreduceringsventil 720

Hydrauliskt manövrerad, tryckreducerande reglerventil som reducerar ett högre uppströmstryck till ett lägre konstant nedströmstryck oberoende av tryckförändringar.

EN – Ventil med fullt genomlopp och hög flödeskapacitet

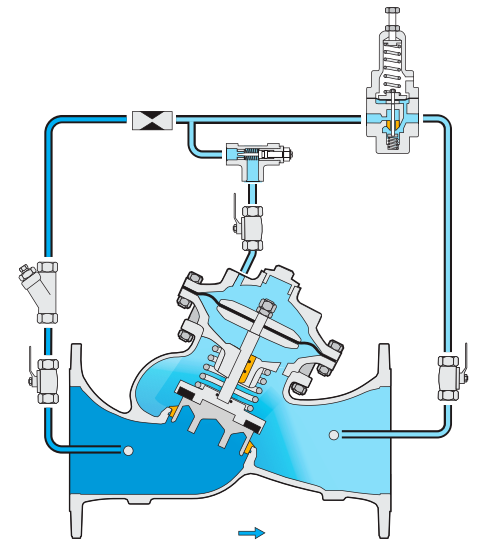
ES- Ventil med reducerat genomlopp



STÄNGD

REGLERAD

- Dubbelkammardesign
 - Aktuatoren kan demonteras som en enhet
 - Enkelt att på plats bygga om till enkel- eller dubbel kammardesign
- Snedställt säte i Y-design. Vattnet har lättare väg genom ventilen
- Kontrollventilerna fungerar hydrauliskt utan extern strömkälla
- Dubbla manometrar ingår som standard
- Stort utbud av tillbehör och funktioner, t.ex:
 - En- eller tvåvägs flödesriktning
 - V-port
 - Kavitationskydd
 - Visuell lägesindikator
 - Gränslägen



VANLIG INSTALLATION



HUVUDVENTIL:

- Säte: "Y"-design
- Dimensioner:
 - EN Serien: DN40-400
 - ES Serien: DN65-600
- Tryckklass: PN10, PN16 och PN25
- Anslutning: Flänsar
- Kägeltyper: Disk, V-port, kavitationsskydd
- Arbetstemperatur: 60°C för applikationer i kallvatten (högre arbetstemperaturer på förfrågan)

STANDARDMATERIAL:

- Kropp och aktuator: Segjärn
Bultar, muttrar och brickor: Rostfritt stål
- Invändiga delar: Rostfritt stål, brons och epoxy-belagt stål
- Membran: Armerat syntetiskt gummi
- Tätningar: Syntetiskt gummi
- Korrosionsskydd: Epoxy

Bermad proportionell tryckreduceringsventil 720-PD

Hydrauliskt membranstyrd tryckreduceringsventil. Reducerar ett högre uppströmstryck till ett lägre nedströmstryck via ett fixerat värde. Reduktion av tryck enligt tabell nedan.

EN – Ventil med fullt genomlopp och hög flödeskapacitet

ES- Ventil med reducerat genomlopp



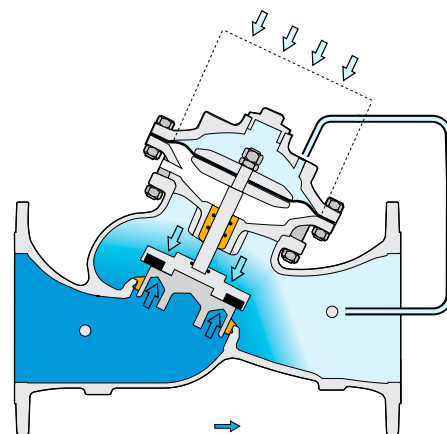
Reduktionstabell faktor

DN	700ES		700EN	
	Min	Max	Min	Max
40	-	-	2,8	3,2
50	-	-	2,8	3,2
65	2,8	3,2	2,8	3,2
80	2,8	3,2	2,7	3,0
100	2,7	3,0	2,6	2,9
125	2,8	3,2	-	-
150	2,5	2,8	2,4	2,7
200	2,4	2,7	2,3	2,6
250	2,3	2,6	2,2	2,5
300	2,2	2,5	2,1	2,4
350	2,1	2,4	-	-
400	2,1	2,4	2,1	2,3
450	2,1	2,3	-	-
500	2,1	2,3	-	-
600	2,1	2,3	-	-

- Dubbelkammardesign
- Aktuatoren kan demonteras som en enhet
- Enkelt att på plats bygga om till enkel- eller dubbel kammardesign
- Snedställt säte i Y-design. Vattnet har lättare väg genom ventilen
- Kontrollventilerna fungerar hydrauliskt utan extern strömkälla
- Dubbla manometrar ingår som standard
- Stort utbud av tillbehör och funktioner, t.ex:
 - En- eller tvåvägs flödesriktning
 - V-port
 - Kavitationsskydd
 - Visuell lägesindikator
 - Gränslägen

Exempel:

DN80 700ES reducerar ingående tryck, t.ex. 16 bar, 2,8 - 3,2 gånger vilket ger ett utgående tryck på 5,7- 5 bar



STÄNGD

REGLERAD

VANLIG INSTALLATION



BERMAD

HUVUDVENTIL:

- Säte: "Y"-design
- Dimensioner:
 - EN Serien: DN40-400
 - ES Serien: DN65-600
- Tryckklass: PN10, PN16 och PN25
- Anslutning: Flänsar
- Kägeltyper: Disk, V-port, kavitationsskydd
- Arbetstemperatur: 60°C för applikationer i kallvatten (högre arbetstemperaturer på förfrågan)

STANDARDMATERIAL:

- Kropp och aktuator: Segjärn
- Bultar, muttrar och brickor: Rostfritt stål
- Invändiga delar: Rostfritt stål, brons och epoxy-belagt stål
- Membran: Armerat syntetiskt gummi
- Tätningar: Syntetiskt gummi
- Korrosionsskydd: Epoxy

Säkerhetsventil 730

Hydrauliskt membranstyrd övertrycks-/konstanthållningsventil.

Avlastar ledningsnätet vid högt systems tryck när detta stiger över ett förinställt värde och bibehåller ett konstant tryck

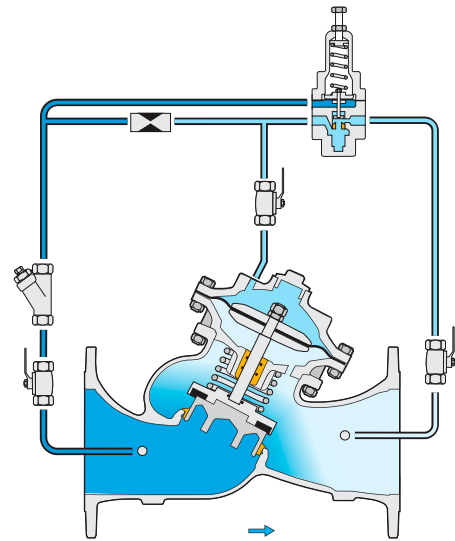
EN – Ventil med fullt genomlopp och hög flödeskapacitet

ES- Ventil med reducerat genomlopp



STÄNGD

REGLERAD



- Dubbelkammardesign
 - Aktuatoren kan demonteras som en enhet
 - Enkelt att på plats bygga om till enkel- eller dubbelkammardesign
- Snedställt säte i Y-design. Vattnet har lättare väg genom ventilen
- Kontrollventilerna fungerar hydrauliskt utan extern strömkälla
- Dubbla manometrar ingår som standard
- Stort utbud av tillbehör och funktioner, t.ex:
 - En- eller tvåvägs flödesriktning
 - V-port
 - Kavitationsskydd
 - Visuell lägesindikator
 - Gränslägen

VANLIG INSTALLATION



BERMAD

HUVUDVENTIL:

- Dimensioner: DN40-600
- Tryckklass: PN10, PN16 och PN25
- Anslutning: Flänsar
- Kägeltyper: Disk, V-port, kavitationskydd
- Arbetstemperatur: 60°C för applikationer i kallvatten (högre arbetstemperaturer på förfrågan)

STANDARDMATERIAL:

- Kropp och aktuator: Segjärn
Bultar, muttrar och brickor: Rostfritt stål
- Invändiga delar: Rostfritt stål, brons och epoxy-belagt stål
- Membran: Armerat syntetiskt gummi
- Tätningar: Syntetiskt gummi
- Korrosionsskydd: Epoxy

Snabbverkande säkerhetsventil 73Q

Hydrauliskt membranstyrd övertrycksventil, snabbverkande

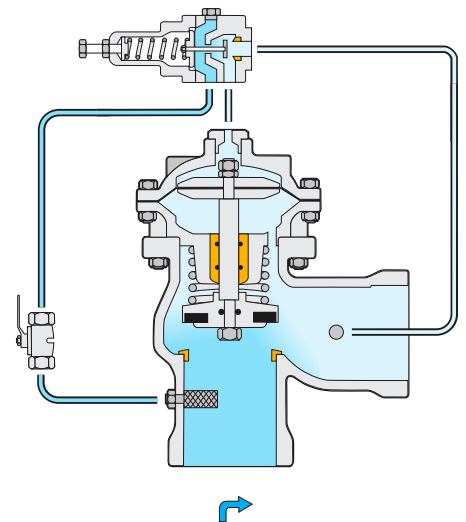
Avlastar ledningsnätet vid högt systems tryck när detta stiger över ett förinställt värde



STÄNGD

ÖPPEN

- Dubbelkammardesign
 - Aktuatoren kan demonteras som en enhet
 - Enkelt att på plats bygga om till enkel- eller dubbel kammardesign
- Snedställt säte i Y-design. Vattnet har lättare väg genom ventilen
- Kontrollventilerna fungerar hydrauliskt utan extern strömkälla
- Dubbla manometrar ingår som standard
- Stort utbud av tillbehör och funktioner, t.ex:
 - Visuell lägesindikator
 - Gränslägen



VANLIG INSTALLATION



BERMAD

HUVUDVENTIL:

- Säte: "Y"-design
- Dimensioner:
 - EN Serien: DN40-400
 - ES Serien: DN65-600
- Tryckklass: PN10, PN16 och PN25
- Anslutning: Flänsar
- Kägeltyper: Disk, V-port, kavitationskydd
- Arbetstemperatur: 60°C för applikationer i kallvatten (högre arbetstemperaturer på förfrågan)

STANDARDMATERIAL:

- Kropp och aktuator: Segjärn
- Bultar, muttrar och brickor: Rostfritt stål
- Invändiga delar: Rostfritt stål, brons och epoxy-belagt stål
- Membran: Armerat syntetiskt gummi
- Tätningar: Syntetiskt gummi
- Korrosionsskydd: Epoxy

Mottrycksventil 750-82

Hydrauliskt manövrerad reglerventil som styr resoarvarpåfyllning och reservoarnivå. Ventilen stänger när vattennivån når en förutbestämd nivå för att öppna vid tryckskillnad i bassängen. Pilotventilen känner av när nivån sjunker med 50-60cm. Vid beställning anges höjd till resoarvar enligt tabell nedan.

EN – Ventil med fullt genomlopp och hög flödeskapacitet

ES- Ventil med reducerat genomlopp



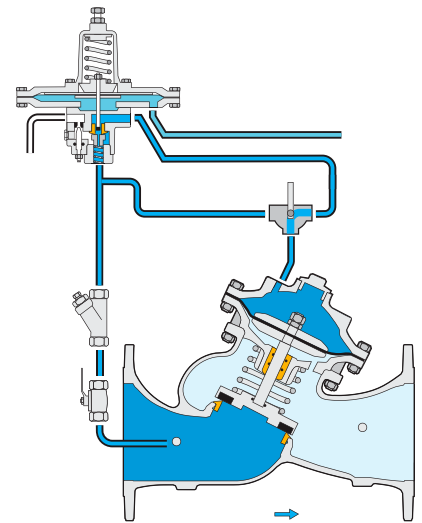
- Dubbelkammardesign
 - Aktuatorn kan demonteras som en enhet
 - Enkelt att på plats bygga om till enkel- eller dubbel kammardesign
- Snedställt säte i Y-design. Vattnet har lättare väg genom ventilen
- Kontrollventilerna fungerar hydrauliskt utan extern strömkälla
- Dubbla manometrar ingår som standard
- Stort utbud av tillbehör och funktioner, t.ex:
 - En- eller tvåvägs flödesriktning
 - V-port
 - Kavitationskydd
 - Visuell lägesindikator
 - Gränslägen

HÖJD TILL RESERVOAR

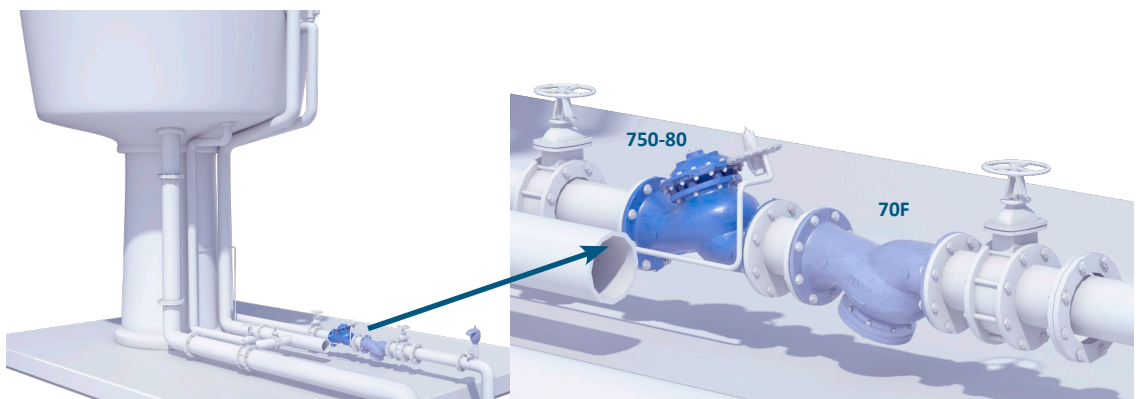
Kod	Meter
M1	2 - 6
M6	2 - 14
M5	5 - 22
M4	15 - 35
M8	25 - 70

STÄNGD

ÖPPEN



VANLIG INSTALLATION



BERMAD

HUVUDVENTIL:

- Säte: "Y"-design
- Dimensioner:
 - EN Serien: DN40-400
 - ES Serien: DN65-600
- Tryckklass: PN10, PN16 och PN25
- Anslutning: Flänsar
- Kägeltyper: Disk, V-port, kavitationskydd
- Arbetstemperatur: 60°C för applikationer i kallvatten (högre arbetstemperaturer på förfrågan)

STANDARDMATERIAL:

- Kropp och aktuator: Segjärn
- Bultar, muttrar och brickor: Rostfritt stål
- Invändiga delar: Rostfritt stål, brons och epoxy-belagt stål
- Membran: Armerat syntetiskt gummi
- Tätningar: Syntetiskt gummi
- Korrosionsskydd: Epoxy

Flottörventil 750-60

Reservoarfyllning sker genom en hydrauliskt styrd modulerande horisontell flottör som upprätthåller en konstant vattennivå.

EN – Ventil med fullt genomlopp och hög flödeskapacitet

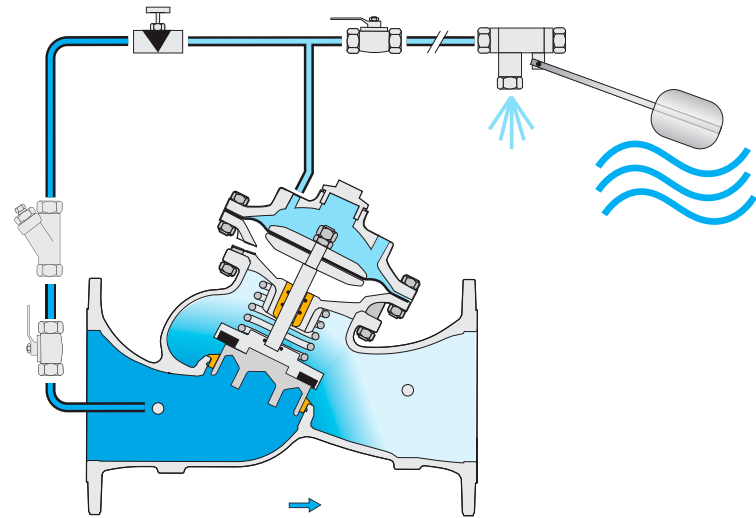
ES- Ventil med reducerat genomlopp



STÄNGD

ÖPPEN

- Dubbelkammardesign
- Aktuatoren kan demonteras som en enhet
- Enkelt att på plats bygga om till enkel- eller dubbel kammardesign
- Snedställt säte i Y-design. Vattnet har lättare väg genom ventilen
- Kontrollventilerna fungerar hydrauliskt utan extern strömkälla
- Dubbla manometrar ingår som standard
- Stort utbud av tillbehör och funktioner, t.ex:
 - En- eller tvåvägs flödesriktning
 - V-port
 - Kavitationskydd
 - Visuell lägesindikator
 - Gränslägen



VANLIG INSTALLATION



BERMAD

HUVUDVENTIL:

- Säte: "Y"-design
- Dimensioner:
 - EN Serien: DN40-400
 - ES Serien: DN65-600
- Tryckklass: PN10, PN16 och PN25
- Anslutning: Flänsar
- Kägeltyper: Disk, V-port, kavitationskydd
- Arbetstemperatur: 60°C för applikationer i kallvatten (högre arbetstemperaturer på förfrågan)

STANDARDMATERIAL:

- Kropp och aktuator: Segjärn
- Bultar, muttrar och brickor: Rostfritt stål
- Invändiga delar: Rostfritt stål, brons och epoxy-belagt stål
- Membran: Armerat syntetiskt gummi
- Tätningar: Syntetiskt gummi
- Korrosionsskydd: Epoxy

Flottörventil 750-66

Reservoarfyllning sker genom en hydrauliskt styrd modulerande vertikal flottör som upprätthåller en konstant vattennivå.

EN – Ventil med fullt genomlopp och hög flödeskapacitet

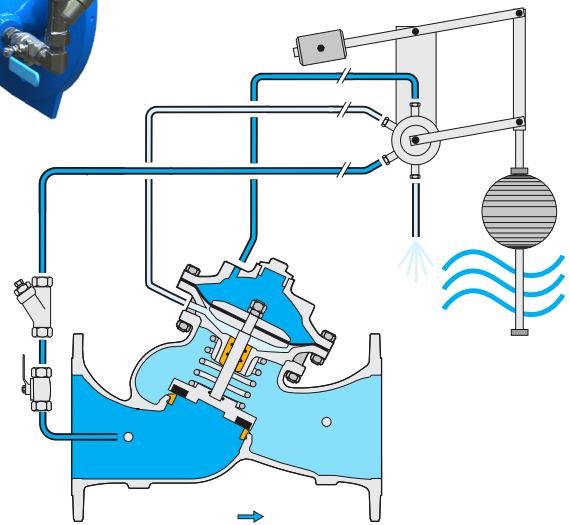
ES- Ventil med reducerat genomlopp



STÄNGD

ÖPPEN

- Dubbelkammardesign
 - Aktuatoren kan demonteras som en enhet
 - Enkelt att på plats bygga om till enkel- eller dubbel kammardesign
- Snedställt säte i Y-design. Vattnet har lättare väg genom ventilen
- Kontrollventilerna fungerar hydrauliskt utan extern strömkälla
- Dubbla manometrar ingår som standard
- Stort utbud av tillbehör och funktioner, t.ex:
 - En- eller tvåvägs flödesriktning
 - V-port
 - Kavitationskydd
 - Visuell lägesindikator
 - Gränslägen



VANLIG INSTALLATION



BERMAD

HUVUDVENTIL:

- Säte: "Y"-design
- Dimensioner:
 - EN Serien: DN40-400
 - ES Serien: DN65-600
- Tryckklass: PN10, PN16 och PN25
- Anslutning: Flänsar
- Kägeltyp: Disk, V-port, kavitationskydd
- Arbetstemperatur: 60°C för applikationer i kallvatten (högre arbetstemperaturer på förfrågan)

STANDARDMATERIAL:

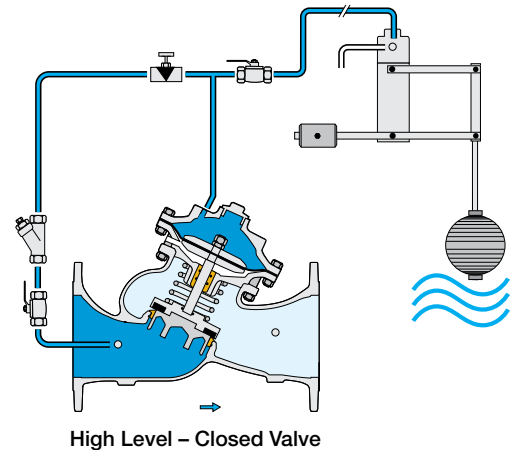
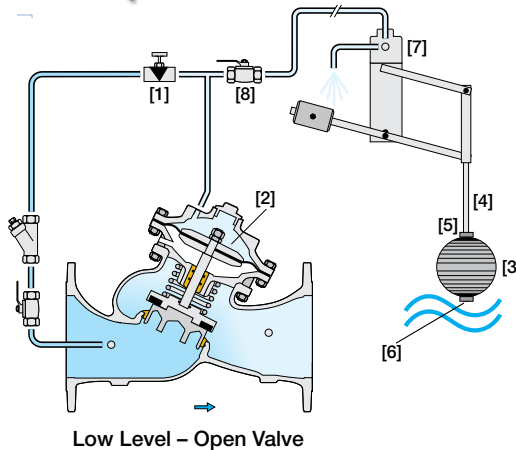
- Kropp och aktuator: Segjärn
- Bultar, muttrar och brickor: Rostfritt stål
- Invändiga delar: Rostfritt stål, brons och epoxy-belagt stål
- Membran: Armerat syntetiskt gummi
- Tätningar: Syntetiskt gummi
- Korrosionsskydd: Epoxy

Flottörventil 750-67

Reservoarfyllning sker genom en hydrauliskt styrd modulerande vertikal flottör som upprätthåller en konstant vattennivå.

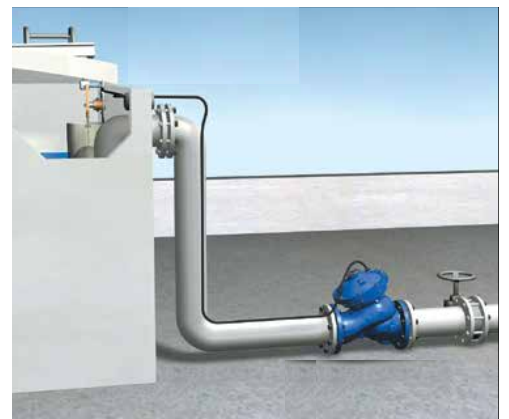
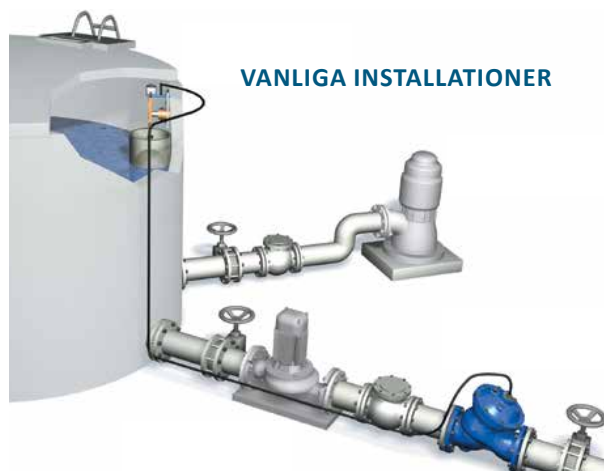
EN – Ventil med fullt genomlopp och hög flödeskapacitet

ES- Ventil med reducerat genomlopp



- Dubbelkammardesign
- Aktuatorn kan demonteras som en enhet
- Enkelt att på plats bygga om till enkel- eller dubbel kammardesign
- Snedställt säte i Y-design. Vattnet har lättare väg genom ventilen
- Kontrollventilerna fungerar hydrauliskt utan extern strömkälla
- Dubbla manometrar ingår som standard
- Stort utbud av tillbehör och funktioner, t.ex:
 - En- eller tvåvägs flödesriktning
 - V-port
 - Kavitationskydd
 - Visuell lägesindikator
 - Gränslägen

VANLIGA INSTALLATIONER



BERMAD

HUVUDVENTIL:

- Säte: "Y"-design
- Dimensioner:
 - EN Serien: DN40-400
 - ES Serien: DN65-600
- Tryckklass: PN10, PN16 och PN25
- Anslutning: Flänsar
- Kägeltyper: Disk, V-port, kavitationskydd
- Arbetstemperatur: 60°C för applikationer i kallvatten (högre arbetstemperaturer på förfrågan)

STANDARDMATERIAL:

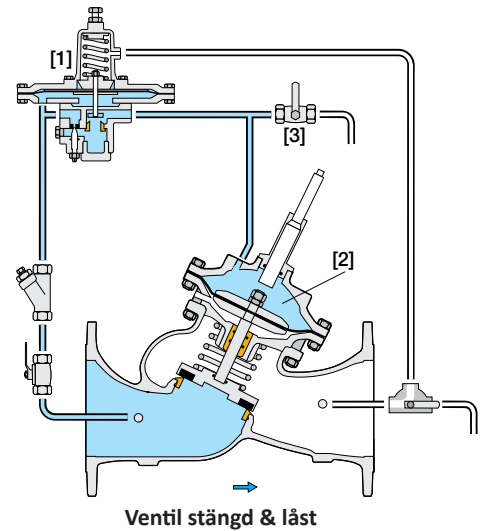
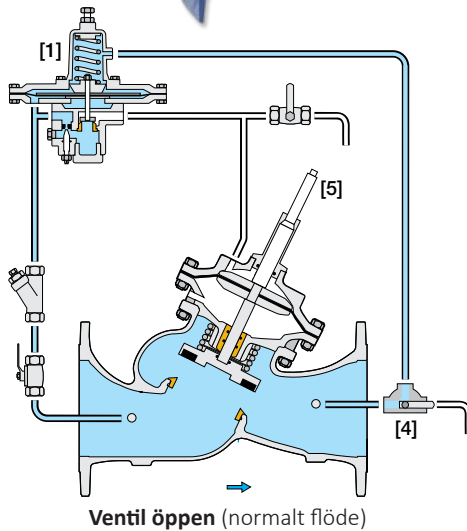
- Kropp och aktuator: Segjärn
- Bultar, muttrar och brickor: Rostfritt stål
- Invändiga delar: Rostfritt stål, brons och epoxy-belagt stål
- Membran: Armerat syntetiskt gummi
- Tätningar: Syntetiskt gummi
- Korrosionsskydd: Epoxy

Rörbrottsventil 790

En hydrauliskt membranstyrd reglerventil som mjukstänger när flödet överstiger inställt värde.

EN – Ventil med fullt genomlopp och hög flödeskapacitet

ES- Ventil med reducerat genomlopp



- Dubbelkammardesign
- Aktuatoren kan demonteras som en enhet
- Enkelt att på plats bygga om till enkel- eller dubbel kammardesign
- Snedställt säte i Y-design. Vattnet har lättare väg genom ventilen
- Kontrollventilerna fungerar hydrauliskt utan extern strömkälla
- Dubbla manometrar ingår som standard
- Stort utbud av tillbehör och funktioner, t.ex:
 - En- eller tvåvägs flödesriktning
 - V-port
 - Kavitationskydd
 - Visuell lägesindikator
 - Gränslägen

BERMAD

HUVUDVENTIL:

- Säte: "Y"-design
- Dimensioner:
 - EN Serien: 40-400mm
 - ES Serien: 65-600mm
- Tryckklass: 25 bar
- Anslutning: Flänsar
- Kägeltyper: Disk, V-port, kavitationsskydd
- Arbetstemperatur: 60°C för applikationer i kallvatten (högre arbetstemperaturer på förfrågan)

STANDARDMATERIAL:

- Kropp och aktuator: Segjärn
Bultar, muttrar och brickor: Rostfritt stål
- Invändiga delar: Rostfritt stål, brons och epoxy-belagt stål
- Membran: Armerat syntetiskt gummi
- Tätningar: Syntetiskt gummi
- Korrosionsskydd: Epoxy

Tryckreduktion med nattsänkning 7PM

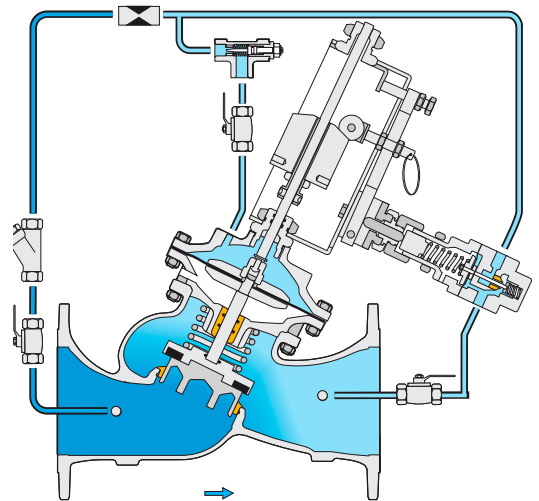
Hydrauliskt manövrerad, tryckreducerande reglerventil som reducerar ett högre uppströmstryck till ett lägre konstant nedströmstryck oberoende av tryckförändringar.

Vid tider på dygnet med lägre flöde, sänks trycket ytterligare för att begränsa vattenläckor.



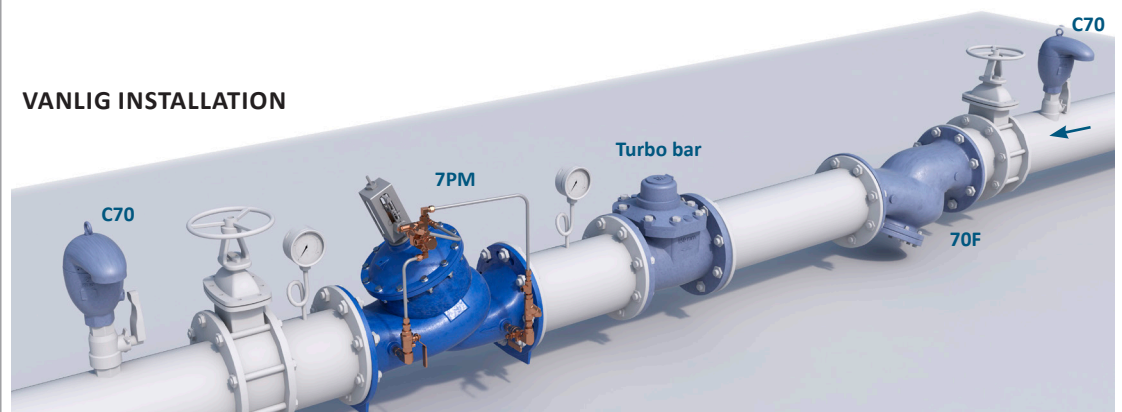
STÄNGD

REGLERAD



- Klarar de tuffaste förhållanden
 - Utmärkta anti-kavitationsegenskaper
 - Brett flödesområde
 - Hög stabilitet och noggrannhet
 - Droptät tätning
- Dubbelkammardesign
 - Modererad ventilreaktion
 - Skyddat membran
 - Valfri drift vid mycket lågt tryck
 - Modererad slutkurva
- Flexibel design- Enkelt tillägg av funktioner
- Passning för hinderfritt flöde
- V-Port Throttling Plug (Tillval)- Mycket stabil vid lågt flöde
- Kompatibel med olika standarder
- Material av hög kvalitet
- Enkelt underhåll

VANLIG INSTALLATION

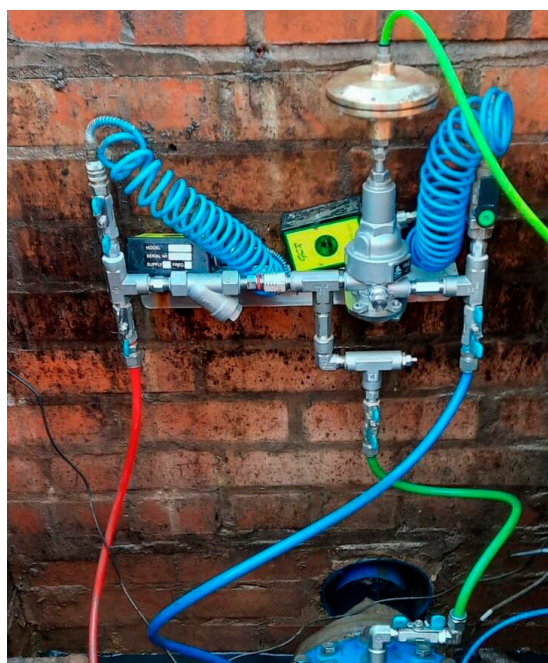
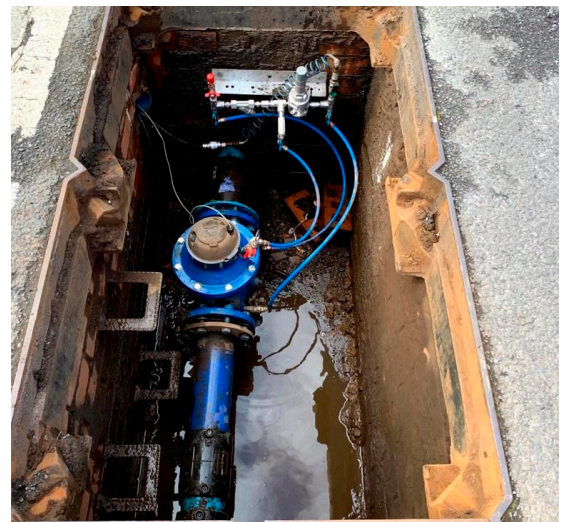


BERMAD

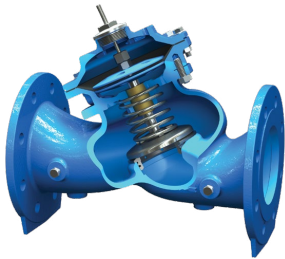
Tryckreduktionspanel till 50-300mm PN10/16

Tryckreduktionspanelen är en lösning som gör det möjligt att styra ventilen från ett annat ställe än där ventilen står.

Har du en brunn med ett hus över som exempel kan du med hjälp av denna panel montera rör från ventil till kontrollpanel på vägg i huset som gör att du då kan ställa trycket, rensa filtret, stänga och öppna ventilen från panelen på ett enkelt och tryggt sätt istället för nere i brunnen.



Ytterligare ventilalternativ och funktioner



Fjäderbelastad retur - 2S

Med detta tillval får man en mjuktätande stängning innan flödesförändring



Ventilpositionsindikator - I

En visuell indikering av ventilöppning och regleringsbeteende.



Begränsningsspindel - M

Begränsning av slaglängd på membranventil



Säkerhets back-up - TC

En trippelkamarmanövrerad ventil, där den tredje styrkammaren möjliggör en felsäker mekanism.



Gränsläge - S Lyftfjäder - L

Gränsläge- mekaniskt samt elektriskt



Gör att ventilen kan förbli öppen vid nolltrycksförhållanden och minimerar tryckförluster.



Flödesmätare - MT

Kan sättas in i uppströmssidan av 700-Sigma EN/ES-ventilerna



Dubbla gränslägen - SS

Gränsläge- mekaniskt samt elektriskt. Visar dubbla lägen.



Analog ventilpositions- givare - Q

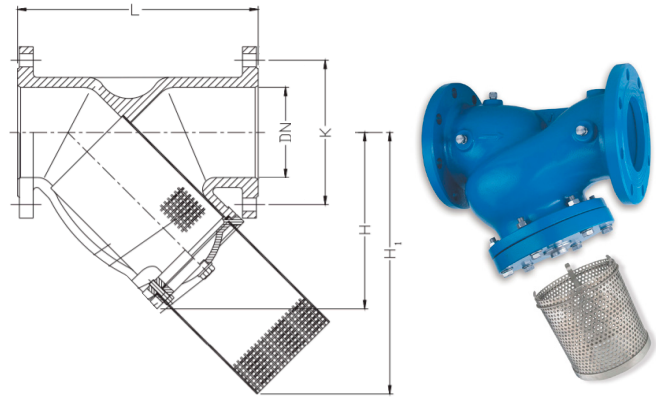
Visar ventilens läge.

MATERIAL:

- Segjärn EN-GJS-500, DIN EN 1563
- Korrosionsskydd DIN 30677-2

IBECO Smutsfilter

Rekommenderas att användas före kontrollventiler.



Art.nr.	DN	Tryck- klass	Maskor mm	L mm	H mm	H1 mm	K mm
YE02050ISP	50	PN16	1,00	230	130	195	125
YE02065ISP	65	PN16	1,25	290	160	240	145
YE02080ISP	80	PN16	1,25	310	183	270	160
YE02100ISP	100	PN16	1,60	350	212	310	180
YE02125ISP	125	PN16	1,60	400	280	390	210
YE02150ISP	150	PN16	1,60	480	293	417	240
YE02200ISP	200	PN10	1,60	600	360	625	295
YE02250ISP	250	PN10	1,60	730	460	720	350/355
YE02300ISP	300	PN10	1,60	850	520	820	400/410

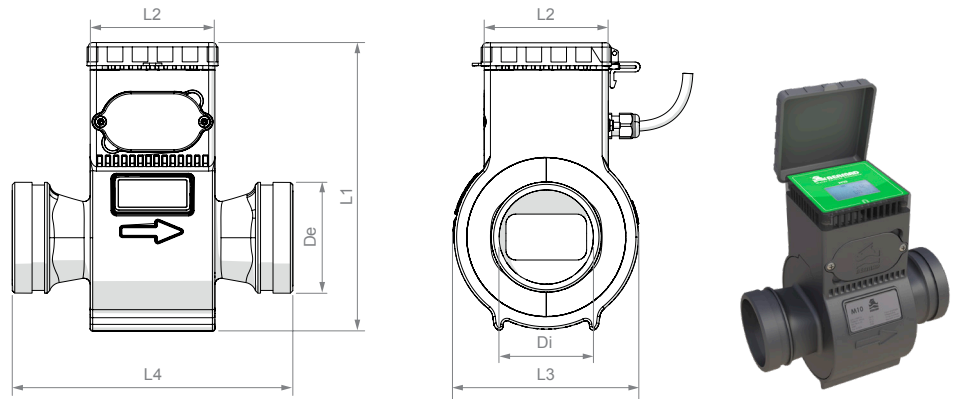
MATERIAL:

- Komposit

STANDARDS:

- 2014/53/EU
- 2014/30/EU- EN 61326-1:2013 (EMC)
- 2014/65/EU
- EN IEC 60529
- OIML R49-1:2013
- European directive 2014/32/EU (MID)

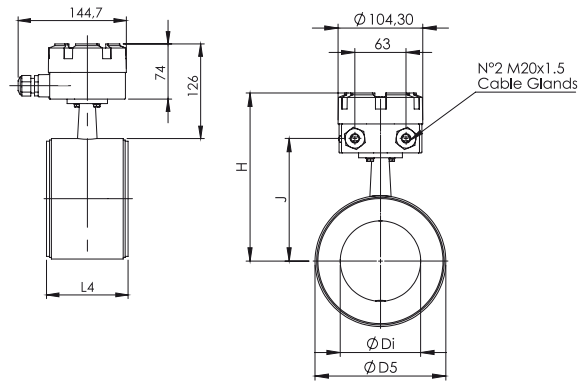
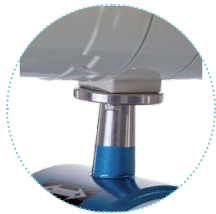
Flödesmätare IR-M10



Art.nr.	DN	De	L1	L2	L3	L4
FMIR050	50	60,3	230	100	150	200
FMIR080	80	88,63	230	100	150	225
FMIR0100	100	114,3	230	100	150	250
FMIR0150	150	168,3	300	100	210	300

Structure	Integral Flow meter
Nominal Pressure	16 bar
Process Connection	Victaulic OGS
Fluid Conductivity	> 20 µS/cm
Process Temperature Range	0 ÷ 80 °C (32 ÷ 176 °F)
Materials in contact with water	Flow tube: Glass fibre reinforced plastic Electrodes: AISI316L
Power supply	Battery Powered: 3.6 V Lithium Battery Mains Powered: 12Vdc (10.8 ÷ 13.2V), max 100mA
Consumption	0,25W÷1W (Mains powered)
Outputs	2 passive outputs (1 programmable), SSR Type (dry contact), galvanically insulated Max. load +/- 35VDC, 100 mA protected against short circuits, minimum pulse duration 5ms. RS458 2 wire /half-duplex
Communication	Modbus RTU Slave, Bluetooth
Display	LCD Segment display, with dedicated status icons, 8+6 digits
User Interfaces	Magnetic reed, Bluetooth Mobile App, Euromag Link Software
Process memory	100,000 data lines Programmable frequency 1 ÷ 120 minutes (15 minutes factory standard)
Metrological certificate	OIML R49-1:2013 / MID 2014/32/EU- Class 2 (if requested)
Temperature range	Ambient:-20 ÷ 60 °C (-4 ÷ +140 °F) Process: 0 ÷ 80 °C (32 ÷ 176 °F) Storage:-40 ÷ 70 °C (-40 ÷ +158 °F)
Technical units	m, m3, l, ML, ft3, gal
Totalizers	5 (2 Positive, 2 Negative, 1 Net)
Alarms and status icons	Status icons displayed and alarms recorded in the data logger
Self diagnostic	Excitation failure Excessive ambient temperature Wet electronic board Low battery level / Mains voltage out of range Pulses overlapping Bluetooth communication error Empty pipe Measurement error Software/memory malfunction Mains power interruption
Software for communication and programming	Bluetooth Mobile App- Mag-Net Euromag Link Software (through Bluetooth dongle, or RS485 interface)
Data Protection	Customizable password protection EEPROM Memory with safe data storage management

Flödesmätare 1000EL



MUT1000EL + MC608

Art.nr.	DN	L4	Di	D5	H	J	Max tryck	Vikt
		mm	mm	mm	mm	mm	bar	kg
OVMUT025	25	86	24	74	163	108	40	2,1
OVMUT040	40	87	35	88	170	115	40	2,5
OVMUT050	50	87	47	102	177	122	40	3,0
OVMUT065	65	96	63	114	183	128	40	4,5
OVMUT080	80	901	75	127	190	134	40	6,5
OVMUT100	100	109	99	161	207	151	40	7,5
OVMUT125	125	110	124	186	219	164	40	9,5
OVMUT150	150	130	152	216	234	179	40	11,5
OVMUT200	200	169	201	267	260	204	16	17
OVMUT250	250	169	255	319	286	230	16	21
OVMUT300	300	195	308	371	312	256	16	26

STANDARDS:

- 2014/35/EU- EN 61010-1:2013 (LVD)
- 2014/30/EU- EN 61326-1:2013 (EMC)
- 2014/34/UE- IEC 60079-0, IEC 60079-18 (ATEX-IECEx) Separate version
- EN ISO 15609-1 and EN ISO 15614-1
- UNI EN ISO 12944-2, painting for C4 class environments (on request)
- PTFE conform to the norms WRAS, FDA, DPR 777/82 e DM 21/09/773
- Ebonite conform to the norms WRAS, FDA e DM174

Joints: coupling flanges	EN1092-1, ANSI 150, ANSI 300, ANSI 600, ANSI 900, DIN 2501, BS 4504, AS 2129 (TABLE D- E- F), AS 4087, ISO 7005-1, KS 10K
Internal lining and liquid temperature [1]	Internal lining Liquid temperature PTFE Standard-40 /+130°C (up to +180° on request) Ebonite -40°C / +80°C
Degree of protection	IP68 continuous immersion at a 1.5 m (EN 60529)
Compatible converters	MC608 A/B/R/P/I, MC406
Electric connections	Cable glands M20 x 1.5 + terminal block + sealing resin

BERMAD

Flödesmätare 2200EL

Fritt genomlopp

PÅ FÖRFRÅGAN:

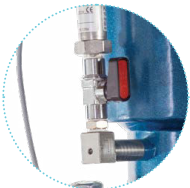
- Andra tryckklasser

STANDARDER:

- 2014/35/EU- EN 61010-1:2013 (LVD) Alerts about leakages, low flow rates, high flow rates and other irregular patterns
- 2014/30/EU- EN 61326-1:2013 (EMC)
- OIML R49-1:2013
- European directive 2014/32/EU (MID)
- 2014/34/UE- IEC 60079-0, IEC 60079-18 (ATEX-IECEx) Separate version
- EN ISO 15609-1 and EN ISO 15614-1
- UNI EN ISO 12944-2, painting for C4 class environments (on request)
- PTFE conform to the norms WRAS, FDA, DPR 777/82 e DM 21/09/773
- Ebonite conform to the norms WRAS, FDA e DM174



MUT2200EL - MC608A



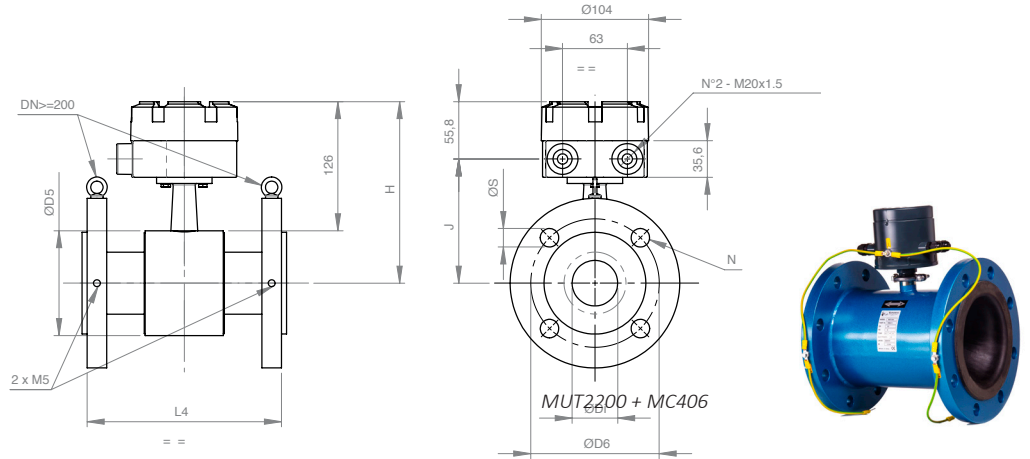
Integrated pressure sensor



MUT2200EL - MC608B - GSM - Pressure



MUT2200EL - PTFE liner



Art.nr.	DN	D5	L4	J	Di	D6	N	S	H
PN10									
FMFGL015-10	15	84	200(+0/-3)	112,2	11,3	65	4	14	168
FMFGL020-10	20	84	200(+0/-3)	112,2	16,9	75	4	14	168
FMFGL025-10	25	74	200(+0/-3)	107,2	23,7	85	4	14	163
FMFGL032-10	32	83	200(+0/-3)	111,7	31,8	100	4	18	167,5
FMFGL040-10	40	88	200(+0/-3)	114,2	37,3	110	4	18	170
FMFGL050-10	50	102	200(+0/-3)	121,2	47,3	125	4	18	177
FMFGL065-10	65	114	200(+0/-3)	127,2	63,1	145	4	18	183
FMFGL080-10	80	127	200(+0/-3)	133,7	74,9	160	4	18	189,5
FMFGL100-10	100	161	250(+0/-3)	150,7	97	180	8	18	206,5
FMFGL125-10	125	187	250(+0/-3)	163,7	122	210	8	18	219,5
FMFGL150-10	150	210	300(+0/-3)	175,2	148	240	8	22	231
FMFGL200-10	200	261	350(+0/-3)	200,7	195	295	8	22	256,5
FMFGL250-10	250	319	450(+0/-3)	229,7	245	350	12	22	285,5
FMFGL300-10	300	371	500(+0/-3)	255,7	296	400	12	22	311,5
FMFGL350-10	350	404	550(+0/-3)	272,2	325,6	460	16	22	328
FMFGL400-10	400	455	600(+0/-3)	297,7	374,4	515	16	25	353,5

BERMAD

Flödesmätare 2300

Reducerat genomlopp

ARBETSTEMPERATUR:

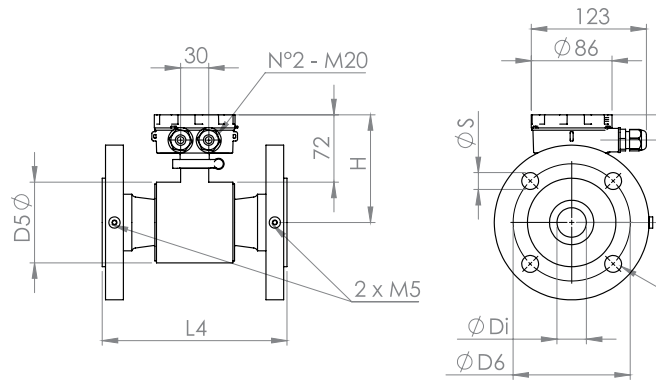
- 40°C / +80°C

PÅ FÖRFRÅGAN:

- Andra tryckklasser

STANDARDSER:

- 2014/35/EU- EN 61010-1:2013 (LVD)
- 2014/30/EU- EN 61326-1:2013 (EMC)
- OIML R49-1:2013
- European directive 2014/32/EU (MID)
- 2014/34/UE- IEC 60079-0, IEC 60079-
- 18 (ATEX- IECEx) Separate version
- EN ISO 15609-1 and EN ISO 15614-1
- UNI EN ISO 12944-2, painting for C4 class environments (on request)
- Ebonite conform to the norms WRAS, FDA e DM174

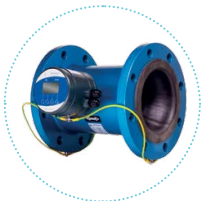


MUT2300 + MC406

Art.nr.	DN	Tryckklass	D5	L4	J	Di	D6	N	S	H
FMRGL015	50	PN 10/16	85	200(+0/-3)	87,35	30,4	125	4	18	114,5
FMRGL015	65	PN 10/16	85	200(+0/-3)	87,35	34,3	145	4	18	114,5
FMRGL015	80	PN 10/16	103	200(+0/-3)	96,35	46,3	160	4	18	123,5
FMRGL015	100	PN 10/16	118	250(+0/-3)	103,85	62,1	180	8	18	131
FMRGL015	125	PN 10/16	172	250(+0/-3)	130,85	74,9	210	8	18	158
FMRGL015	150	PN 10/16	163	300(+0/-3)	126,35	100	240	8	22	153,5
FMRGL015	200	PN 10	255	350(+0/-3)	172,35	154,3	295	8	22	199,5
FMRGL015	250	PN 10	312	450(+0/-3)	200,85	205	350	12	22	228
FMRGL015	300	PN 10	375	500(+0/-3)	232,35	259	400	12	22	259,5



MUT2300 - MC406 VERTICAL



MUT2300 - MC406 VERTICAL



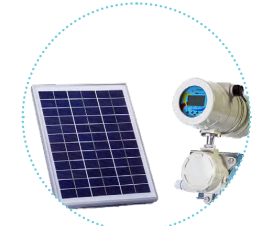
MUT2300 - MC608A



Elektronisk omvandlare till flödesmätare MC608



MC608A



MC608B/R



MC608P



MC608I

Funktioner	MC608A	MC608P	MC608B	MC608R	MC608I	
Power supply	90...264 Vac	√	√		√	
	12/24 Vac/dc	√	√		√	
	Battery powered supply		√	√		
	Rechargeable battery + solar panel			√	√	
Installation	Compact	√	√	√		
	Separate	max 100m	max 100m	max 30m	max 30m	max 100m
Signals I/O	Analogue output 4-20mA	√	√	√ loop pow	**	√
	Pulse output	√	√	√	√	√
	Hart protocol*	√	√			
	Programmable digital output	√	√	**	***	√
Serial Communication	Active frequency digital output 0-10 kHz	√	√	**	***	√
	IrCOM interface	√	√	√	√	√
Display	RS 485- MODBUS RTU	√	√	**	***	√
	Graphic LCD display 128x64 pixels, 50x25mm visual area, backlit white colour	√	√	√	√	√
Programming	With push buttons on board of converter, by Ir-COM interface or via RS485 and MODBUS RTU	√	√	√	√	√
Process Data logger	4 MB flash memory, 200.000 lines of data	√	√	√	√	√
Standards	Type approved OIML R49-1: 2013- Class 2	√				
Temperature	Ambient:-20 ... +60 C° (-4 ... +140 F) Media-25 ... 80 C° (-13 ... +176 F) Storage-40 ... +70 C° (-22 ... +158 F)					
Flow units	ml, cl, dl, l, dal, hl, m3, in3, ft3, gal, USgal, bbl, oz + Custom value					
Add on modules	GSM/GPRS Euromag Module Pressure (1) and temperature (2)					
Totalizers	5 (2 positive, 2 negative, 1 NET)					
Alarms and status	Status icon displayed and alarm logged in the datalogger					
Self-diagnostic	Alarms available: • excitation failure • empty pipe on the 4th electrode • high temperature • pulse overlapped • measurement error					
External verification	Field verifier available for calibration verification and electronic status					
Software for communication and programming	Commissioning (equal settings of meters)- Data print for documentation- Data export (CSV file)- Firmware update- Read instant flowrate- Read and write all non-volatile parameters- Download internal datalogger- View instrument event logger					

STANDARDER:

- 2014/35/EU- EN 61010-1:2013 (LVD)
- 2014/30/EU- EN 61326-1:2013 (EMC)
- OIML R49-1:2013- Class 2

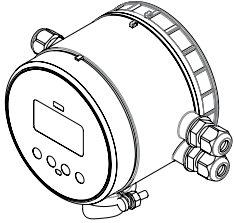


** = Tillval

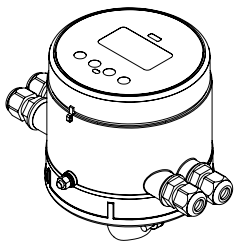
*** = Endast i laddningsläge



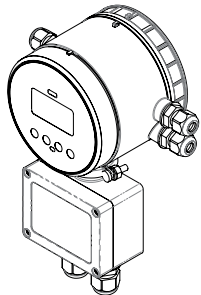
Elektronisk omvandlare till flödesmätare MC406



MC406 HORIZONTAL
Artnr. MC406H



MC406 VERTICAL
Artnr. MC406V



MC406 SEPARATE
Artnr. MC406S

	MC406H	MC406V	MC406S
Transmitter type	Battery powered- 2 x D Cell 3.6 V *		
Battery life	Lithium battery pack up to 10 years		
Accuracy	0.2 % +/- 2 mm/s- insertion sensors 2% of rate +/- 2mm/s		
Temperature	Ambient:-20 ... +60 C° (-4 ... +140 F) Media-25 ... 80 C° (-13 ... +176 F) Storage-40 ... +70 C° (-22 ... +158 F)		
Enclosure	Technopolymer case with aluminum bottom on compact vertical version. IP 68. Remote wall mount bracket in carbon steel zinc plated		
Cable entries	4X PG9 Glands I/O- 2X M20 x 1.5. Glands junction box in remote version		
Custody transfer	Type approved OIML R49-1 2013 / EN 14154 MID EN-ISO 4064- Certificate n. T10713		
Conformity	EMC: EN 61010- LVD: EN 61326 ; EN/IEC 60529 IP68		
Sensor type	Full bore up to DN 600- Insertion meters		
Flow velocity range	0.015 m/s up to 10 m/s		
Sampling rate	Standard mode 1 / 5 Hz up to 1 / 60 Hz (default 1 / 15 Hz) max 3.125 Hz		
Installation	Integral (compact) or remote with factory mounted sensor cable in 5 m (16.4 ft) up to 30 m (98.4 ft)		
Digital filters	Damping- cutt-off (0.05 m/s default)- bypass- peak cut		
Display and keys	LCD display- Index, menu, and symbols icons for dedicated information 4 Push buttons to access all functions Totalizer informations can be displayed with 5 decimal digits		
Displayed informations	Live flowrate Total positive totalizer (T+) Total negative totalizer (T-) Partial positive totalizer (P+) Partial negative totalizer (P-) Time & date Converter temperature Process pressure and temperature (if available) Parameters corresponding code and value		
Flow Units	m, m3, l, ML, ft3, GAL		
Outputs	2 pulses passive outputs (MOS), individual galvanically isolated- clean contact Maximum load +/- 35V DC, 100 mA short circuit protected		
Communication	Integrated Euromag IrComm interface		
Datalogging	100,000 lines of data with a frequency of log between 1 minute and 120 minutes (default 15 minutes)		
Add on modules	GSM/GPRS Euromag Module Pressure (1) and temperature (2) Energy metering ready		
Totalizers	4 (2 positive and 2 negative)		
Date and time	Yes		
Data protection	Password available, automatic firmware check and recover during the update		
Alarms and status	Status icon displayed and alarm logged in the datalogger		
Self diagnostic	Alarms available: • excitation failure • empty pipe on the 4th electrode • empty pipe on the measuring electrodes • high temperature • high voltage supply • pulse overlapped • wet electronic board		
External verification	Field vericator available for calibration verification and electronic status		
Software for communication and programming	Commissioning (equal settings of meters)- Data print for documentation- Data export (CSV file)- Firmware update- Read instant flowrate- Read and write all non volatile parameters- Download internal datalogger- View instrument event logger		



APPLIKATIONER:

- EPDM (Blå ventil):
 - Dricksvatten
 - Neutrala vätskor
- NBR (Rödbrun ventil):
 - Avloppsvatten

ARBETSTEMPERATUR:

- 0-70°C (ej frost)

STANDARDER:

- Designad enl. EN 1074 del 1 & 2 och EN 1171
- Flänsar enligt EN 1092-2 PN10/16
- Bygglängd enl. EN 558 F4

PÅ FÖRFRÅGAN:

- Spindel i andra kvaliteter
- Större slussventiler

Fucoli-Somepal slussventiler Nexus med fläns PN 10/16 Bygglängd F4; fritt genomlopp

Fullt vulkaniserad kägla med fixerad spindelmutter i avzinkningshärdig CW617N mässing (accepterad på UBA listan). 4 spindeltätningar säkerställer lång hållbarhet. Som standard med spindel syrafast stål 1.4404 med inrullade gängor för hög hållfasthet.

- Fritt genomlopp
- Stängningsmoment lägre än standard
- 70 grader maximal arbetstemperatur



01.110 för dricksvatten

11.110 för avloppsvatten

RSK nr.	RSK nr.	DN	Fläns- borring	D mm	L mm	H mm	H1 mm	K mm	spindel (a)mm	a1 mm	a2 mm	Varv	Vikt kg
EPDM	NBR												
437 64 09	437 64 25	50	PN10/16	165	150	214	297	125	14,1	18	29	13	10
437 64 10	437 64 26	65	PN10/16	185	170	252	345	145	17,1	22	34	14	12
437 64 11	437 64 27	80	PN10/16	200	180	277	377	160	17,1	22	34	16	14
437 64 12	437 64 28	100	PN10/16	220	190	306	416	1480	19,1	23	38	20	17
437 64 13	437 64 29	125	PN10/16	250	200	342	467	210	19,1	23	38	25	22
437 64 14	437 64 30	150	PN10/16	285	210	400	542	240	19,1	26	38	30	31
437 64 15	437 64 31	200	PN10	340	230	471	641	295	24,1	28	38	40	47
437 64 16	437 64 32	200	PN16	340	230	471	641	295	24,1	28	38	40	47

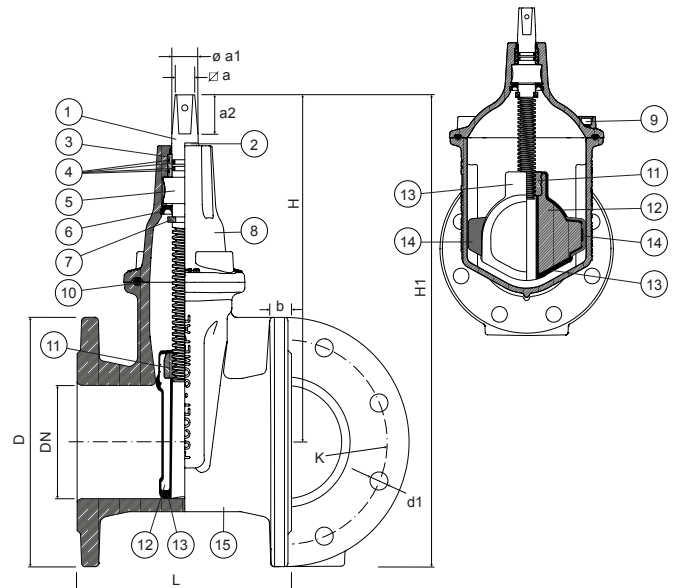


GODKÄNNANDEN:



Materialspezifikation

Komponent	Material /RÖDBRUN	Standard
1 Spindel	Syrafast spindel med rullade gängor 1.4404	EN 10088-1
2 Avstrykarring	Elastomer	
3 Lager	POM	
4 O-ring	Elastomer EPDM/NBR	EN 681-1
5 Spindelmutter	Fixerad spindelmutter av avzinkningshärdig mässing (CuZn36Pb3)	EN 12164
6 Läpptätning	Elastomer EPDM/NBR	EN 681-1
7 Stoppring	Rostfritt stål	EN 10088-1
8 Överdel	Segjärn EN-GJS-500-7	EN 1563
9 Bultar	Rostfritt stål A2	EN 10088-1
10 Överdel packning	Utblåsningssäker EPDM/NBR	EN 681-1
11 Spindelmutter	Mässing	EN 12164
12 Kägla	Segjärn EN-GJS-500-7	EN 1563
13 Beläggning kägla	Fullt vulkaniserad EPDM/NBR	EN 681-1
14 Glidguide	Polyamid	
15 Ventilhus	Segjärn EN-GJS-500-7	EN 1563



Fucoli-Somepal slussventiler serie 3000

Fucoli-Somepal tillhandahåller mjuktätande slussventiler från DN 20 till DN 600 med tryckklass från PN 10 till PN 25. Dessa ventiler finns för vatten-, avlopp- och gassystem.

- Fullt vulkaniserad kägla med fixerad spindelmutter
- Spindelmutter CW617N (accepterad UBA lista)
- 4 spindeltätningar för att säkerställa lång hållbarhet
- Fritt genomlopp
- Stängning lägre än standard
- Försänkta bultar som är skyddade med smältmassa
- Kamring som fixerar spindel och ger låga stängningsmoment



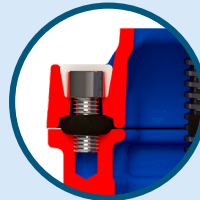
Spindel av rostfritt syrfast stål som standard 1.4404. Spindeln har inrullande gängor har hög hållfasthet. Andra spindelmaterial mot förfrågan såsom AISI420, DUPLEX



Huset och lockets packning är utblåsningssäker



Packningen omsluter husets bultar som består av rostfri A2-kvalitet. Bultarna är skyddade mot korrosion med smältmassa.



Slussens konstruktion medför ett lågt stängningsmoment som även erhålls vid höga tryck.

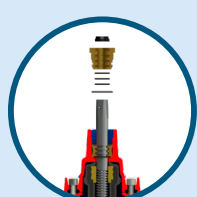


Den fullt vulkaniserade kägla har en fast spindelmutter av avzinkningshärdig mässing, som är upptaget som godkänt material på UBA listan. Spindelmuttern har en längre gänggång än standard vilket ger tryckdriftsäkerhet.

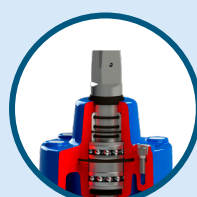
Käglaens utformning gör att när den är i toppläge så tätar den och spindeltätningarna kan bytas ut. EPDM för dricksvatten och NBR (nitril) för gas/ avlopp.



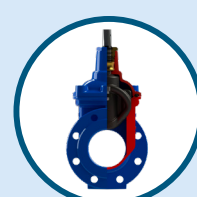
Alla ventiler i 3000-serien kan renoveras under fullt tryck i ledningen.



Ventiler DN250 och DN300 är försedda med kullager. Från DN350 med dubbla kullager. Denna konstruktion medför ett lågt stängningsmoment över tid.



Ventilhuset har ett fritt fullt genomlopp utan fickor för att undvika smutsansamlingar.





APPLIKATIONER:

- EPDM (Blå ventil):
 - Dricksvatten
 - Neutrala vätskor
- NBR (Rödbrun ventil):
 - Avloppsvatten

ARBETSTEMPERATUR:

- 0-70°C (ej frost)

STANDARDER:

- Designad enl. EN 1074 del 1 & 2 och EN 1171
- Flänsar enligt EN 1092-2 PN10/16
- Bygglängd enl. EN 558 F4

PÅ FÖRFRÅGAN:

- Spindel i andra kvaliteter
- Större slussventiler
- Ventil för gas



16.101



GODKÄNNANDEN:



Fucoli-Somepal slussventiler 3000 med fläns PN 10/16

Kort bygglängd F4; fritt genomlopp

Fullt vulkaniserad kägla med fixerad spindelmutter i avzinkningshärdig CW617N mässing (accepterad på UBA lista). 4 spindel tätningar säkerställer lång hållbarhet. Som standard med spindel syrafast stål 1.4404 med inrullade gängor för hög hållfasthet.

- Fritt genomlopp
- Spindel tätning kan bytas under tryck
- Stängningsmoment lägre än standard

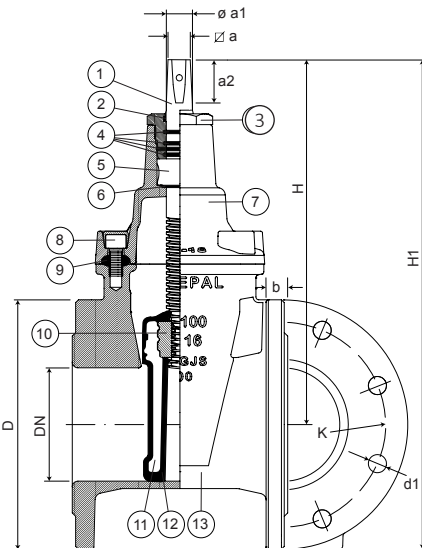


01.101 för dricksvatten

11.101 för avloppsvatten

RSK nr.	RSK nr.	DN	Fläns- borrning	D mm	L mm	H mm	H1 mm	K mm	spindel (a)mm	a1 mm	a2 mm	Varv	Max Nm	Vikt kg
EPDM	NBR													
441 72 45	437 63 26	40	PN10/16	150	140	203	278	110	14,1	20	29	10	25	8
441 72 46	437 63 27	50	PN10/16	165	150	235	318	125	14,1	20	29	13	25	10
441 72 47	437 63 28	60	PN10/16	175	170	250	338	135	17,1	22	34	13	30	12
441 72 48	437 63 29	65	PN10/16	185	170	250	343	145	17,1	22	34	13	30	12
441 72 49	437 63 30	80	PN10/16	200	180	290	390	160	17,1	22	34	16	40	17
441 72 50	437 63 31	100	PN10/16	220	190	325	435	180	19,1	24	38	20	50	20
441 72 51	437 63 32	125	PN10/16	250	200	362	487	210	19,1	26	38	25	60	24
441 72 52	437 63 33	150	PN10/16	285	210	425	568	240	19,1	28	38	30	75	35
441 72 53	437 63 34	200	PN10	340	230	505	675	295	24,1	32	42	34	100	50
441 72 54	437 63 35	200	PN16	340	230	505	675	295	24,1	32	42	34	100	50
441 72 55	437 63 36	250	PN10	400	250	595	795	350	27,1	36	47	42	125	72
441 72 56	437 63 37	250	PN16	400	250	595	795	355	27,1	36	47	42	125	72
441 72 57	437 63 38	300	PN10	455	270	670	898	400	27,1	36	47	50	150	105
441 72 58	437 63 39	300	PN16	455	270	670	898	410	27,1	36	47	50	150	105
441 72 60	437 63 40	350	PN10	505	290	940	1193	460	32,1	45	55	57	175	226
441 72 61	437 63 41	350	PN16	520	290	940	1200	470	32,1	45	55	57	175	227
441 72 62	437 63 42	400	PN10	565	310	940	1223	515	32,1	45	55	57	200	251
441 72 63	437 63 43	400	PN16	580	310	940	1230	525	32,1	45	55	57	200	261
441 72 64	437 63 44	450	PN10	615	330	1120	1428	565	32,1	50	55	71	225	397
441 72 65	437 63 45	450	PN16	640	330	1120	1440	585	32,1	50	55	71	225	415
441 72 66	437 63 46	500	PN10	670	350	1120	1455	620	32,1	50	55	71	250	427
441 72 67	437 63 47	500	PN16	715	350	1120	1478	650	32,1	50	55	71	250	428

Komponent	Material	/RÖDBRUN	Standard
1 Spindel	Syrafast spindel med rullade gängor 1.4404		EN 10088-1
2 Avstrykkarring	Elastomer		
3 Övre spindelmutter	Mässing		EN 12164
4 O-ring	Elastomer EPDM/NBR		EN 681-1
5 Spindelmutter	Fixerad spindelmutter av avzinkningshärdig mässing (CuZn36Pb3)		EN 12164
6 O-ring	Elastomer EPDM/NBR		EN 681-1
7 Överdel	Segjärn EN-GJS-500-7		EN 1563
8 Bultar	Rostfritt stål A2		EN 10088-1
9 Överdel packning	Utblåsningssäker EPDM/NBR		EN 681-1
10 Spindelmutter	Mässing		EN 12164
11 Kägla	Segjärn EN-GJS-500-7		EN 1563
12 Beläggning kägla	Fullt vulkaniserad EPDM/NBR		EN 681-1
13 Ventilhus	Segjärn EN-GJS-500-7		EN 1563
14 Lager	Stål		ISO 20516





Fucoli - Somepal
FUNDAÇÃO DE FERRO, S.A.

APPLIKATIONER:

- EPDM (Blå ventil):
 - Dricksvatten
 - Neutrala vätskor
- NBR (Rödbrun ventil):
 - Avloppsvatten

ARBETSTEMPERATUR:

- 0-70°C (ej frost)

STANDARDER:

- Designad enl. EN 1074 del 1 & 2 och EN 1171
- Flänsar enligt EN 1092-2 PN10/16
- Bygglängd enl. EN 558 F4
- ISO top fläns enl. ISO 5210

PÅ FÖRFRÅGAN:

- Spindel i andra kvaliteter
- Större slussventiler

Fucoli-Somepal slussventiler 3000 med fläns, för elektrisk aktuator PN 10/16

Kort bygglängd F4; fritt genomlopp

Fullt vulkaniserad kägla med fixerad spindelmutter i avzinkningshärdig CW617N mässing (accepterad på UBA lista). 4 spindeltätningar säkerställer lång hållbarhet. Som standard med spindel syrafast stål 1.4404 med inrullade gängor för hög hållfasthet.

- Fritt genomlopp
- Spindeltätning kan bytas under tryck
- Stängningsmoment lägre än standard
- 70 grader maximal arbetstemperatur



01.102 för dricksvatten

11.102 för avloppsvatten

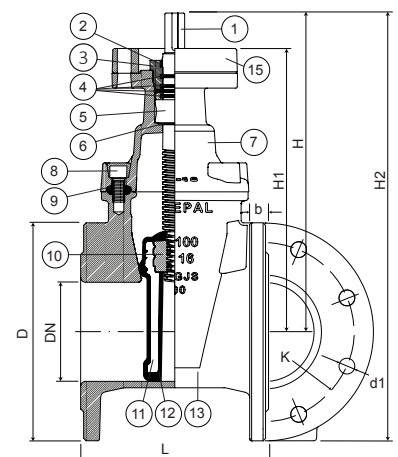
RSK nr.	RSK nr.	DN	Fläns- borrning	D	L	H	H1	H2	K	Ansl.	D1	D2	a1	a2	h	varv	Max	Vikt
EPDM	NBR			mm	mm	mm	mm	mm	mm	ISO5210	mm	mm	mm	mm	mm		Nm	kg
4417285	4376469	40	PN10/16	150	140	207	177	282	110	F10	125	102	20	6	30	10	25	10
4417286	4376470	50	PN10/16	165	150	238	208	321	125	F10	125	102	20	6	30	13	25	12
4417287	4376471	60	PN10/16	175	170	250	217	338	135	F10	125	102	20	6	33	13	30	14
4417288	4376472	65	PN10/16	185	170	250	217	343	145	F10	125	102	20	6	33	16	30	18
4417289	4376473	80	PN10/16	200	180	286	253	386	160	F10	125	102	20	6	33	20	40	19
4417290	4376474	100	PN10/16	220	190	325	286	435	180	F10	125	102	20	6	39	25	50	23
4417292	4376475	125	PN10/16	250	200	362	323	487	210	F10	125	102	20	6	39	30	60	28
4417293	4376476	150	PN10/16	285	210	425	384	568	240	F10	125	102	20	6	41	34	75	36
4417294	4376477	200	PN10	340	230	505	459	683	295	F10	125	102	20	6	46	34	100	53
4417295	4376478	200	PN16	340	230	505	459	683	295	F10	125	102	20	6	46	42	100	53
4417296	4376479	250	PN10	400	250	595	545	805	350	F14	175	140	30	8	50	42	125	77
4417297	4376480	250	PN16	400	250	595	545	805	355	F14	175	140	30	8	50	50	125	77
4417298	4376481	300	PN10	455	270	670	620	898	400	F14	175	140	30	8	50	50	150	107
4417299	4376482	300	PN16	455	270	670	620	898	410	F14	175	140	30	8	50	57	150	110
4417300	4376483	350	PN10	505	290	940	875	1193	460	F14	175	140	30	8	65	57	175	220
4417301	4376484	350	PN16	520	290	940	875	1200	470	F14	175	140	30	8	65	57	175	224
4417302	4376485	400	PN10	565	310	940	875	1223	515	F14	175	140	30	8	65	57	200	238
4417303	4376486	400	PN16	580	310	940	875	1230	525	F14	175	140	30	8	65	57	200	244



GODKÄNNANDEN:



Komponent	Material	/RÖDBRUN	Standard
1 Spindel	Syrafast spindel med rullade gängor 1.4404		EN 10088-1
2 Avstrykkarring	Elastomer		
3 Övre spindelmutter	Mässing		EN 12164
4 O-ring	Elastomer EPDM/NBR		EN 681-1
5 Spindelmutter	Fixerad spindelmutter av avzinkningshärdig mässing (CuZn36Pb3)		EN 12164
6 O-ring	Elastomer EPDM/NBR		EN 681-1
7 Överdel	Segjärn EN-GJS-500-7		EN 1563
8 Bultar	Rostfritt stål A2		EN 10088-1
9 Överdel packning	Utblåsningsäker EPDM/NBR		EN 681-1
10 Spindelmutter	Mässing		EN 12164
11 Kägla	Segjärn EN-GJS-500-7		EN 1563
12 Beläggning kägla	Fullt vulkaniserad EPDM/NBR		EN 681-1
13 Ventilhus	Segjärn EN-GJS-500-7		EN 1563
14 Lager	Stål		ISO 20516
15 Fläns	Segjärn EN-GJS-500-7		EN 1563





APPLIKATIONER:

- EPDM (Blå ventil):
 - Dricksvatten
 - Neutrala vätskor
- NBR (Rödbrun ventil):
 - Avloppsvatten

ARBETSTEMPERATUR:

- 0-70°C (ej frost)

STANDARER:

- Designad enl. EN 1074 del 1 & 2 och EN 1171
- PE100 PN10 SDR17 rör enl. EN 12201-2

PÅ FÖRFRÅGAN:

- Spindel i andra kvaliteter
- Större slussventiler
- Lång bygglängd F5



01.203

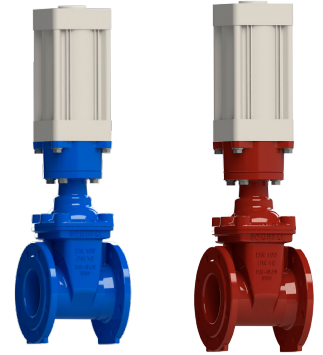
11.203

Fucoli-Somepal slussventiler 3000 med fläns och pneumatisk aktuator PN 10/16

Kort bygglängd F4; fritt genomlopp

Fullt vulkaniserad kägla med fixerad spindelmutter i avzinkningshärdig CW617N mässing (accepterad på UBA lista). 4 spindeltätningar säkerställer lång hållbarhet. Som standard med spindel syrafast stål 1.4404 med inrullade gängor för hög hållfasthet.

- Fritt genomlopp
- Spindeltätning kan bytas under tryck
- Stängningsmoment lägre än standard



01.103 för dricksvatten 11.103 för avloppsvatten

RSK nr.	RSK nr.	DN	Fläns- borrning	D mm	L mm	H mm	M mm	H1 mm	H2 mm	K mm	b mm	B mm	ØR	Vikt kg
EPDM	NBR													
441 75 27	429 68 96	40	PN10/16	150	140	283	75	208	75	110	19	100	G15	15
441 75 28	429 68 97	50	PN10/16	165	150	283	83	208	75	125	19	100	G15	17
441 75 29	429 68 98	60	PN10/16	175	170	307	88	217	90	135	19	100	G15	19
441 75 30	429 68 99	65	PN10/16	185	170	307	93	217	90	145	19	100	G15	20
441 75 31	429 69 00	80	PN10/16	200	180	362	100	257	105	160	19	125	G20	28
441 75 32	429 69 01	100	PN10/16	220	190	411	110	286	125	180	19	125	G20	32
441 75 33	429 69 02	125	PN10/16	250	200	473	125	323	150	210	19	160	G20	44
441 75 34	429 69 03	150	PN10/16	285	210	559	143	384	175	240	19	160	G20	52
441 75 35	429 69 04	200	PN10	340	230	684	170	459	225	295	20	200	G20	80
441 75 36	429 69 05	200	PN16	340	230	684	170	459	225	295	20	200	G20	80
441 75 37	429 69 06	250	PN10	400	250	820	200	545	275	350	22	200	G25	117
441 75 38	429 69 07	250	PN16	400	250	820	200	545	275	355	22	200	G25	117
441 75 39	429 69 08	300	PN10	455	270	945	228	620	325	400	24,5	200	G25	170
441 75 40	429 69 09	300	PN16	455	270	945	228	620	325	410	24,5	200	G25	170

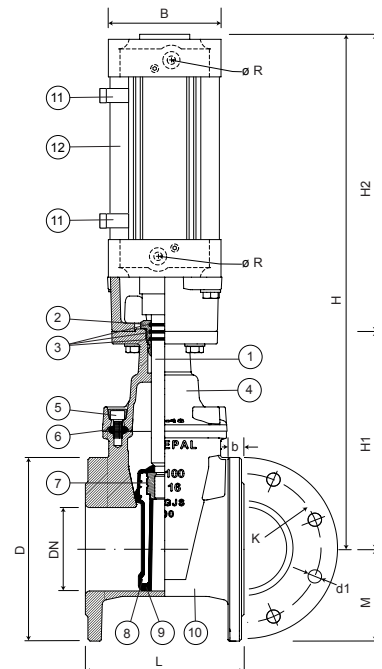


GODKÄNNANDEN:



RAL GÜTEZEICHEN
SCHWEISER KORROSIONSSCHUTZ
VON UNTERSCHIEDLICHEN KORROSIONSSCHUTZ

Komponent	Material / RÖDBRUN	Standard
1 Spindel	Syrafast spindel med rullade gängor 1.4404	EN 10088-1
2 Spindelmutter	Fixerad spindelmutter av avzinkningshärdig mässing (CuZn36Pb3)	EN 12164
3 O-ring	Elastomer EPDM/NBR	EN 681-1
4 Överdel	Segjärn EN-GJS-500-7	EN 1563
5 Bultar	Rostfritt stål A2	EN 10088-1
6 Överdel packning	Utblåsningssäker EPDM/NBR	EN 681-1
7 Spindelmutter	Mässing	EN 12164
8 Kägla	Segjärn EN-GJS-500-7	EN 1563
9 Beläggning kägla	Fullt vulkaniserad EPDM/NBR	EN 681-1
10 Ventilhus	Segjärn EN-GJS-500-7	EN 1563
11 open-close limit switching (tillval)		



APPLIKATIONER:
Dricksvatten

PÅ FÖRFRÅGAN:

- DIN F5
- Ventil för avlopp
- Ventil för gas
- Ventil med toppfläns för actuator
- Tätning i NBR

ARBETSTRYCK:
Max 16 bar

STANDARDS:

- Design enl EN 1074-2 (DIN 3352-4) och EN 1171
- Flänsborrning enl EN 1092-2 (ISO 7005-2)
- Bygglängd kort F4 enligt EN 558-1 (DIN 3202-1 F4)

MATERIAL:

- Segjärn GJS-400/500 (DIN1693 GGG-40/50)
- Epoxybeläggning (Resicoat) enligt EN 14901 (DIN 30677-2) och GSK certifierad (RAL-GZ 662)
- Tätning i EPDM
- Rostfri spindel

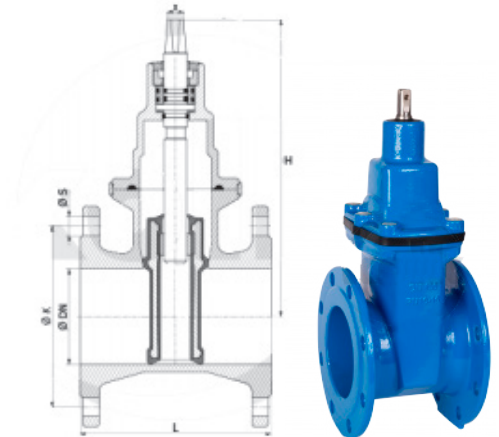
CERTIFIERINGAR:



IBECO Mjuktätande Slussventil PN 10/16

Med fläns; kort bygglängd F4; fritt genomlopp, inkl handratt

- Fritt genomlopp
- Spindeltätning kan bytas under tryck
- Stängningsmoment lägre än standard
- Utrustad med växellåda från DN700 och uppåt



Art.nr.	DN	Fläns PN	L mm	X mm	H mm	Hål # DN	Ø K mm	Ø S mm	Vikt kg
IB-050-S-16	50	10/16	150	14	214	4	125	19	9
IB-065-S-16	65	10/16	170	17	258	4	145	19	13
IB-080-S-16	80	10/16	180	17	284	8	160	19	15
IB-100-S-16	100	10/16	190	19	320	8	180	19	21
IB-125-S-16	125	10/16	200	19	387	8	210	19	27
IB-150-S-16	150	10/16	210	19	426	8	240	23	33
IB-200-S-10	200	10	230	24	531	8	295	23	60
IB-250-S-10	250	10	250	27	634	12	350	23	125
IB-300-S-10	300	10	270	27	742	12	400	23	130
IB-350-S-10	350	10	290	27	827	16	460	23	156
IB-400-S-10	400	10	310	32	953	16	515	28	190
IB-450-S-10	450	10	330	36	1032	20	565	28	410
IB-500-S-10	500	10	350	36	1153	20	620	28	530
IB-600-S-10	600	10	390	36	1291	20	725	31	660
IB-700-S-10	700	10	430	Ø30	1570	24	840	31	830
IB-800-S-10	800	10	470	Ø30	1730	24	950	34	1400
IB-900-S-10	900	10	510	Ø30	2340	28	1050	34	1870
IB-1000-S-10	1000	10	550	Ø30	2680	28	1160	37	2200
IB-1200-S-10	1200	10	630	Ø30	2750	32	1380	41	4200
IB-200-S-16	200	16	230	24	531	12	295	23	60
IB-250-S-16	250	16	250	27	634	12	355	28	125
IB-300-S-16	300	16	270	27	742	12	410	28	130
IB-350-S-16	350	16	290	27	827	16	470	28	156
IB-400-S-16	400	16	310	32	953	16	525	31	190
IB-450-S-16	450	16	330	36	1032	20	585	31	410
IB-500-S-16	500	16	350	36	1153	20	650	34	530
IB-600-S-16	600	16	390	36	1291	20	770	37	660
IB-700-S-16	700	16	430	Ø30	1570	24	840	37	830
IB-800-S-16*	800	16	470	Ø30	1730	24	950	41	1400
IB-900-S-16*	900	16	510	Ø30	2340	28	1050	41	1870

* Tillverkas mot förfrågan

MATERIAL:

- Segjärn EN-GJS-400-15 (EN 1563)
- Flänsar enl EN 1092-2 (ISO 7005-2)
- Tätning: NBR

STANDARDS:

- Bygglängd enl EN 558-1
- Epoxybeläggning enligt 14901 (DIN30677-2) och GSK certifiering (RAL-GZ 662)

PÅ FÖRFRÅGAN

- Spjällblad av syrafast stål A4
- Tätning i EPDM

IBECO Skjutspjällventiler PN10 A2

Skjutspjällventilerna är tillverkade med spjällblad i rostfritt stål och är konstruerade för användning i avloppsapplikationer. Skjutspjällventilen har ett slätt genomlopp.



Art. nr.	Art. nr.	Art. nr.	DN	L	H	Vikt
Med handratt	Med pneumatisk aktuator	Med elektrisk aktuator		mm	mm	kg
SKJ-050-10	SKJP-050-10	SKJE-050-10	50	43	70	5
SKJ-065-10	SKJP-065-10	SKJE-065-10	65	46	80	7
SKJ-080-10	SKJP-080-10	SKJE-080-10	80	46	90	8
SKJ-100-10	SKJP-100-10	SKJE-100-10	100	52	100	10
SKJ-125-10	SKJP-125-10	SKJE-125-10	125	56	115	15
SKJ-150-10	SKJP-150-10	SKJE-150-10	150	56	130	20
SKJ-200-10	SKJP-200-10	SKJE-200-10	200	60	160	30
SKJ-250-10	SKJP-250-10	SKJE-250-10	250	68	200	48
SKJ-300-10	SKJP-300-10	SKJE-300-10	300	78	225	64
SKJ-350-10	SKJP-350-10	SKJE-350-10	350	78	260	104
SKJ-400-8	SKJP-400-8	SKJE-400-8	400	102	290	150
SKJ-500-8	SKJP-500-8	SKJE-500-8	500	127	360	250
SKJ-600-8	SKJP-600-8	SKJE-600-8	600	154	390	321

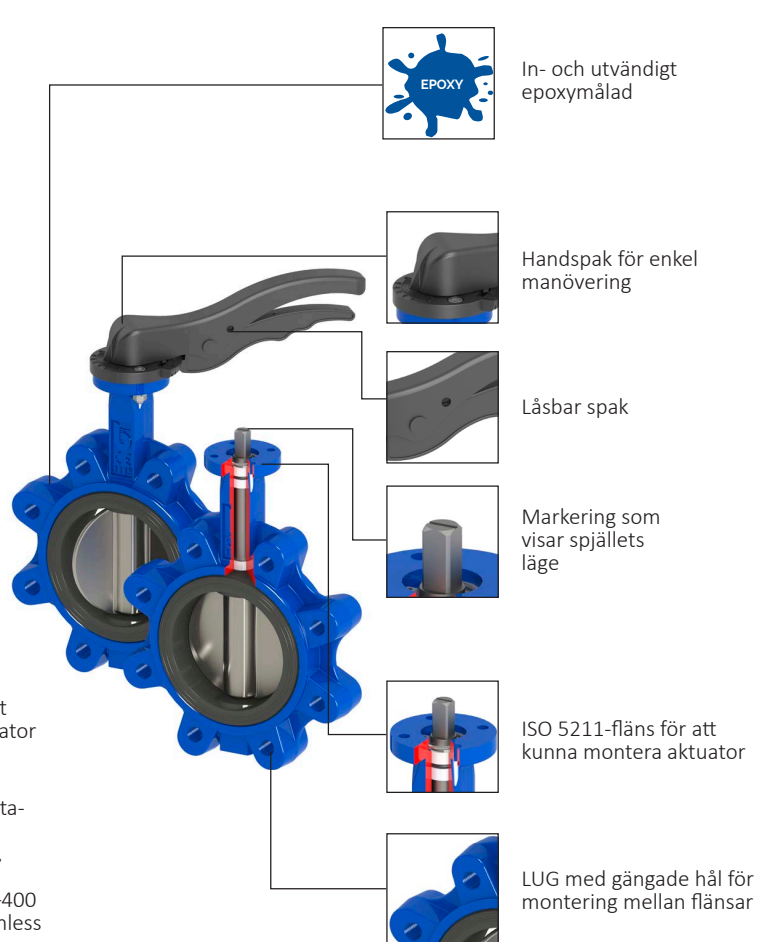
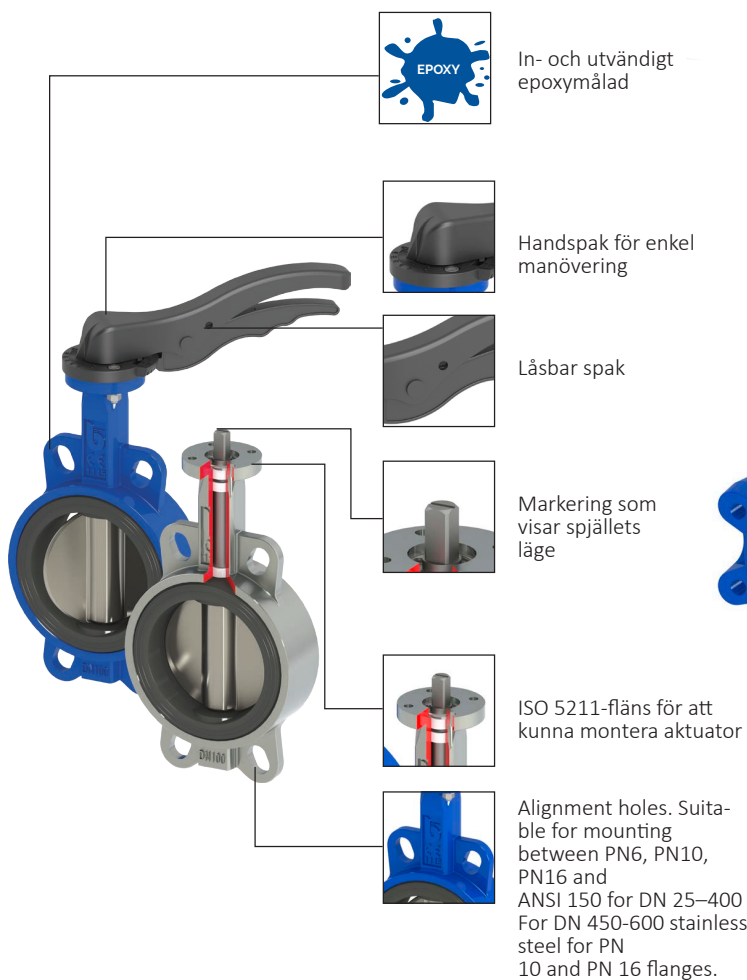
IBECO Vridspjällventiler WAFER J9 och LUG L9



WAFER



LUG



MATERIAL:

- Segjärn
- Spjällskiva AISI 316
- Tätning: EPDM

ARBETSTEMPERATUR:

- -10 a +120°C

PÅ FÖRFRÅGAN:

- Tätning i NBR
- Andra material i spjällskiva
- Andra material i hus

DESIGN & TESTNINGSTANDARDER:

- Bygglängd enl EN558/1-20 (ISO 5752-20, DIN 3202K1)
- Flänsar enl EN1092 ISO 7005, ANSI B16.5 #150
- Design enl EN593, EN12516, ISO 5211, EN12570
- Märkning enl EN19
- Tester enl EN 12266 cat. A (ISO 5208 cat. A)

GODKÄNNANDE:

- WRAS-godkänd upp till 80°C



IBECO Vridspjällventil WAFER J9

Spjällskiva av AISI 316

J9 Vridspjällventiler är av centriskt typ med anslutning WAFER. Producerad av segjärn med spjällskiva av AISI 316 samt tätning av EPDM. Andra material i spjällskiva och hus emot förfrågan. Producerade i enlighet med ISO EN9001.

Den integrerade ISO flänsen enligt ISO5211 gör det enkelt att montera på aktuator



	Med handspak	Med växellåda	Med pneumatisk aktuator dubbelverkande	Med pneumatisk aktuator enkelverkande	Med elektrisk aktuator 230V	Med elektrisk aktuator 24V DC
DN	Art.nr.	Art.nr.	Art.nr.	Art.nr.	Art.nr.	Art.nr.
50	J9.128050L16C	J9.128050R16C	J9.128050D16C		J9.128050E16C	J9.128050E16B
65	J9.128065L16C	J9.128065R16C	J9.128065D16C		J9.128065E16C	J9.128065E16B
80	J9.128080L16C	J9.128080R16C	J9.128080D16C		J9.128080E16C	J9.128080E16B
100	J9.128100L16C	J9.128100R16C	J9.128100D16C		J9.128100E16C	J9.128100E16B
125	J9.128125L16C	J9.128125R16C	J9.128125D16C		J9.128125E16C	J9.128125E16B
150	J9.128150L16C	J9.128150R16C	J9.128150D16C		J9.128150E16C	J9.128150E16B
200	J9.123200016C	J9.123200016C	J9.123200016C		J9.123200016C	J9.123200016B
200	J9.123200016C	J9.123200016C	J9.123200016C		J9.123200016C	J9.123200016B
250	J9.128250L16C	J9.128250R16C	J9.128250D16C		J9.128250E16C	J9.128250E16B
250	J9.128020L16C	J9.128020R16C	J9.128020D16C		J9.128020E16C	J9.128020E16B
300	J9.128300L16C	J9.128300R16C	J9.128300D16C		J9.128300E16C	J9.128300E16B
300	J9.128300L16C	J9.128300R16C	J9.128300D16C		J9.128300E16C	J9.128300E16B
400		J9.128400R16C	J9.128400D16C		J9.128400E16C	J9.128400E16B
400		J9.128400R16C	J9.128400D16C		J9.128400E16C	J9.128400E16B



Dimensioner, se sid 51

MATERIAL:

- Segjärn
- Spjällskiva AISI 316
- Tätning: EPDM

ARBETSTEMPERATUR:

- -10°C- +120°C

PÅ FÖRFRÅGAN:

- Tätning i NBR
- Andra material i spjällskiva
- Andra material i hus

IBECO Vridspjällventil LUG L9

Spjällskiva av AISI 316

L9 Vridspjällventiler är av centriskt typ med anslutning LUG. Producerad av segjärn med spjällskiva av AISI 316 samt tätning av EPDM. Andra material i spjällskiva och hus emot förfrågan. Producerade i enlighet med ISO EN9001.

Den integrerade ISO flänsen enligt ISO5211 gör det enkelt att montera på aktuator


**DESIGN & TESTNING-
STANDARDER:**

- Bygglängd enl EN558/1-20 (ISO 5752-20, DIN 3202K1)
- Flänsar enl EN1092 ISO 7005, ANSI B16.5 #150
- Design enl EN593, EN12516, ISO 5211, EN12570
- Märkning enl EN19
- Tester enl EN 12266 cat. A (ISO 5208 cat. A)

	Med handspak	Med växellåda	Med pneumatisk aktuator	Med elektrisk aktuator 230V	Med elektrisk aktuator 24V DC
DN	Art.nr.	Art.nr.	Art.nr.	Art.nr.	Art.nr.
50	L9.128050L16C	L9.128050R16C	L9.128050D16C	L9.128050E16C	L9.128050E16B
65	L9.128065L16C	L9.128065R16C	L9.128065D16C	L9.128065E16C	L9.128065E16B
80	L9.128080L16C	L9.128080R16C	L9.128080D16C	L9.128080E16C	L9.128080E16B
100	L9.128100L16C	L9.128100R16C	L9.128100D16C	L9.128100E16C	L9.128100E16B
125	L9.128125L16C	L9.128125R16C	L9.128125D16C	L9.128125E16C	L9.128125E16B
150	L9.128150L16C	L9.128150R16C	L9.128150D16C	L9.128150E16C	L9.128150E16B
200	L9.128200010C	L9.128200010C	L9.128200010C	L9.128200010C	L9.128200010B
200	L9.128200016C	L9.128200016C	L9.128200016C	L9.128200016C	L9.128200016B
250	L9.128250L10C	L9.128250R10C	L9.128250D10C	L9.128250E10C	L9.128250E10B
250	L9.128020L16C	L9.128020R16C	L9.128020D16C	L9.128020E16C	L9.128020E16B
300	L9.128300L10C	L9.128300R10C	L9.128300D10C	L9.128300E10C	L9.128300E10B
300	L9.128300L16C	L9.128300R16C	L9.128300D16C	L9.128300E16C	L9.128300E16B
400		L9.128400R10C	L9.128400D10C	L9.128400E10C	L9.128400E10B
400		L9.128400R16C	L9.128400D16C	L9.128400E16C	L9.128400E16B

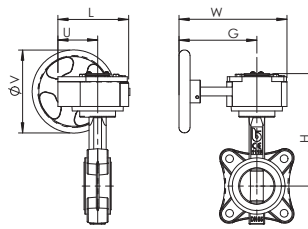


Dimensioner, se sid 51

GODKÄNNANDE:

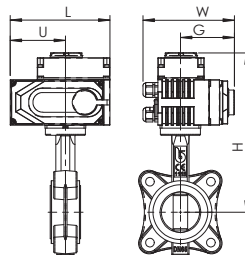
- WRAS-godkänd upp till 80°C





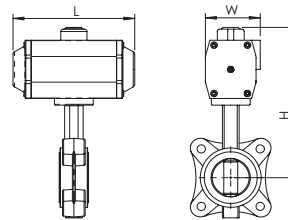
J9/L9 + RM

	J9/L9+RM	L	U	H	W	G	V	Vikt J9+RM	Vikt L9+RM
DN		mm	mm	mm	mm	mm	mm	kg	kg
50	RM.0250	130	77	188	225	170	150	6,1	7,2
65	RM.0250	130	77	198	225	170	150	6,4	8,1
80	RM.0250	130	77	212	225	170	150	7,02	9,22
100	RM.0250	130	77	232	225	170	150	8,12	10,52
125	RM.0250	130	77	242	225	170	150	9,61	12,91
150	RM.0250	130	77	262	225	170	150	11,11	14,11
200	RM.0750	180	104	308	338	260	300	22,3	28,4
250	RM.1200	205	124	346	345	260	300	32,8	42,0
300	RM.1200	205	124	372	345	260	300	42	50,5
350	RM.1200	205	124	415	345	260	300	43	79,3
400	RM.1200	278	118	457	291	167	380	60	122,6



J9/L9 + AOX

	J9/L9+AOX	L	U	H	W	G	Vikt J9+AOX	Vikt L9+AOX
DN		mm	mm	mm	mm	mm	kg	kg
50	003	123	74	239	100	65	4,2	5,3
65	005	160	89	257	121	84	6,0	7,7
80	005	160	89	271	121	84	6,8	9,0
100	008	160	89	291	121	84	7,9	10,3
125	010	189	107	309	145	89	10,9	14,2
150	015	189	107	329	145	89	12,4	15,4
200	030	268	152	394	225	119	28,4	34,5
250	060	268	152	430	225	119	37,3	46,5
300	060	268	152	456	225	119	43,7	52,2
350	100	268	152	499	225	119	45,2	81,5
400	160	508	366	789	285	143	115,7	146



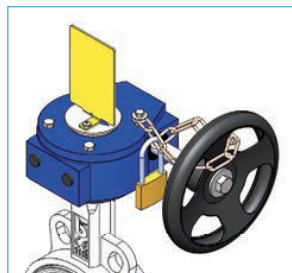
J9/L9 + AP

DN	J9/L9	L	H	W	Vikt J9+AP	Vikt L9+AP	J9+AP SE	L	H	W	Vikt J9+APSE	Vikt L9+APSE
	+AP DE						spring return					
50	AP052	147	218	72	3,3	4,4	AP075S	182	246	95	4,96	6,06
65	AP063	165	244	83	4,4	6,1	AP083S	208	315	103	6,0	7,7
80	AP063	165	258	83	5,2	7,4	AP092S	262	337	109	8,6	10,8
100	AP075	182	290	95	6,9	9,3	AP105S	270	373	125	11,1	13,5
125	AP092	262	317	109	10,9	14,2	AP125S	298	344	134	16,3	19,6
150	AP105	270	353	125	13,8	16,8	AP140S	395	452	153	24,3	27,3
200	AP125	298	394	134	23,7	29,8	AP160S	454	447	174	39,4	46,5
250	AP140	395	458	153	37,5	46,7	AP190S	528	606	206	63,7	72,9
300	AP160	454	509	174		61,8	AP210S	536	657	226		90,4
350	AP160	454	552	174		87,6	AP240S	608	744	260		137
400	AP190	528	700	206		111,2	AP270S	721	798	294		178

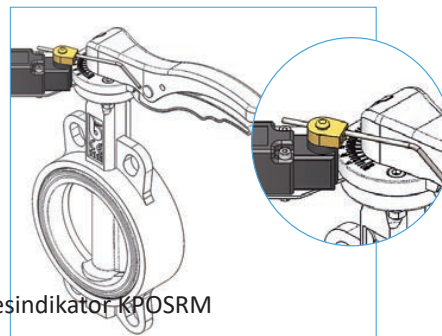
TILLBEHÖR

Spindelförlängning KPRO9

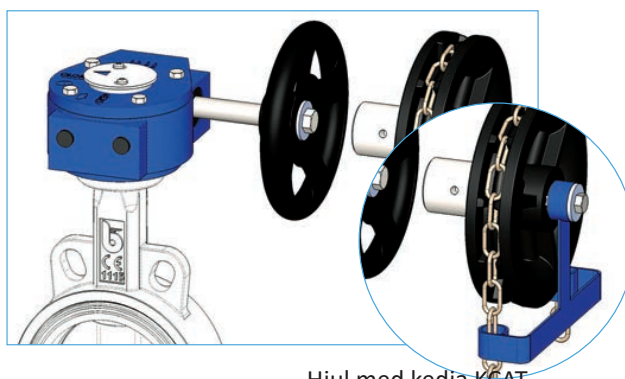
Art.nr		
KPRO9-F05-250	Spindelförlängning vridspjäll DN40-100	L= 250mm
KPRO9-F05-500	Spindelförlängning vridspjäll DN40-100	L=500mm
KPRO9-F05-800	Spindelförlängning vridspjäll DN40-100	L=800mm
KPRO9-F05-1000	Spindelförlängning vridspjäll DN40-100	L=1000mm
KPRO9-F07-250	Spindelförlängning vridspjäll DN125-150	L= 250mm
KPRO9-F07-500	Spindelförlängning vridspjäll DN125-150	L=500mm
KPRO9-F07-800	Spindelförlängning vridspjäll DN125-150	L=800mm
KPRO9-F07-1000	Spindelförlängning vridspjäll DN125-150	L=1000mm
KPRO9-F10-250	Spindelförlängning vridspjäll DN200	L= 250mm
KPRO9-F10-500	Spindelförlängning vridspjäll DN200	L=500mm
KPRO9-F10-800	Spindelförlängning vridspjäll DN200	L=800mm
KPRO9-F10-1000	Spindelförlängning vridspjäll DN200	L=1000mm
KPRO9-F10-250	Spindelförlängning vridspjäll DN250-300	L= 250mm
KPRO9-F10-500	Spindelförlängning vridspjäll DN250-300	L=500mm
KPRO9-F10-800	Spindelförlängning vridspjäll DN250-300	L=800mm
KPRO9-F10-1000	Spindelförlängning vridspjäll DN250-300	L=1000mm
KPOSRM	Lägesindikering vridspjäll	För montage på växel
KFC109	IBECO lägeskit med on/off indikator	För vridspjäll L9 / J9
KCAT	Hjul med kedja för vridspjäll	För montage på växel



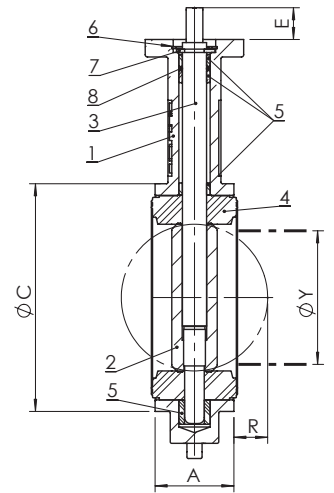
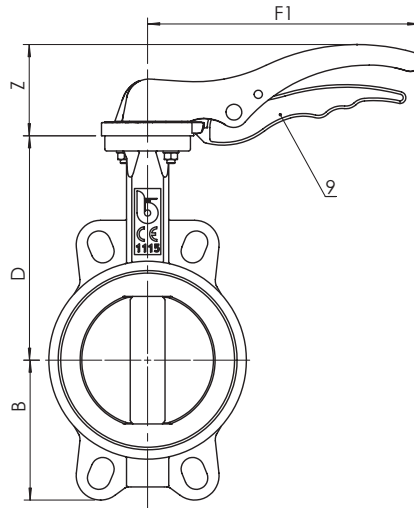
Lägesindikator KPOSRM



Gränsläge On/Off KFC109

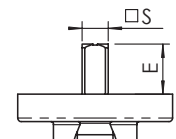
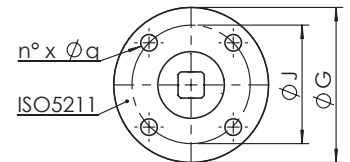


Hjul med kedja KCAT



Dimensioner vridspjällsventil J9/L9

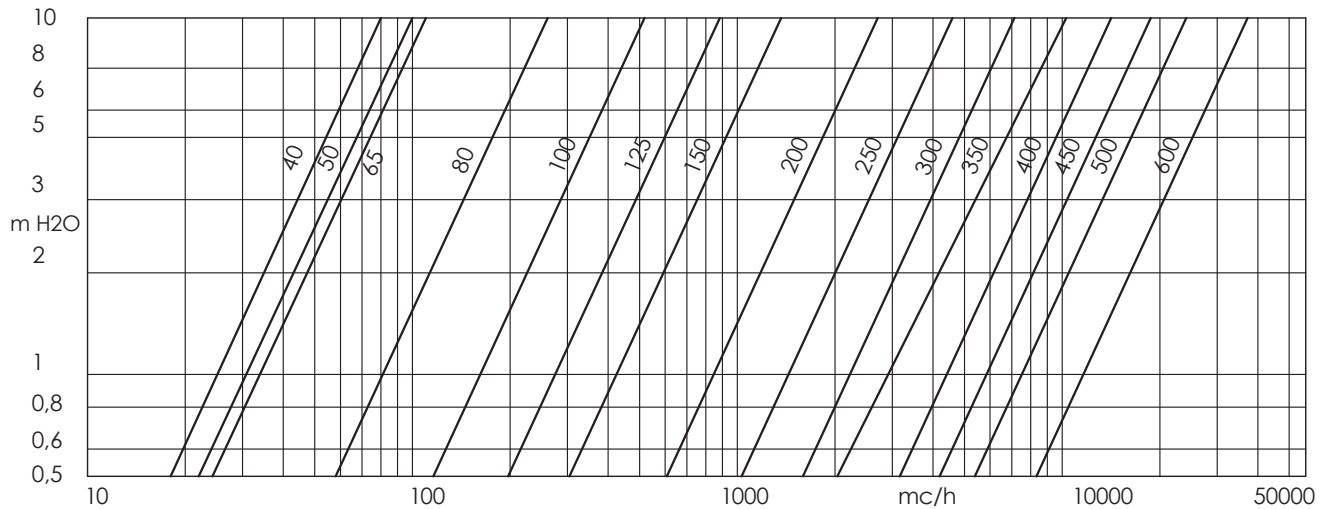
DN	A mm	ØC mm	D mm	B mm	F1 mm	Z mm	R mm	ØY min pipe mm
50	43	89	126	62	170	50	5	31
65	46	102	136	69	170	50	9	45
80	46	118	150	90	206	69	17	65
100	52	150	170	106	206	69	26	90
125	56	174	180	119	285	90	34	110
150	56	205	200	131	285	90	50	146
200	60	260	230	166	400	72	71	194
250	68	318	266	202	530	72	91	241
300	78	376	292	235			112	291
350	78	406	335	257			128	324
400	102	471	360	292			144	379



DN25-400

DN	ISO 5211	G mm	J mm	n x q mm	S mm	E mm
50	F05	65	50	4 x 7	9	21
65	F05	65	50	4 x 7	9	21
80	F05	65	50	4 x 7	11	21
100	F05	65	50	4 x 7	11	21
125	F07	90	70	4 x 9	14	27
150	F07	90	70	4 x 9	14	27
200	F10	125	102	4 x 11	17	27
250	F12	150	125	4 x 13	27	27
300	F12	150	125	4 x 13	27	27
350	F12	150	125	4 x 13	27	27
400	F12	150	125	4 x 13	27	27

Tryckförlust vatten med spjällskiva i öppet läge

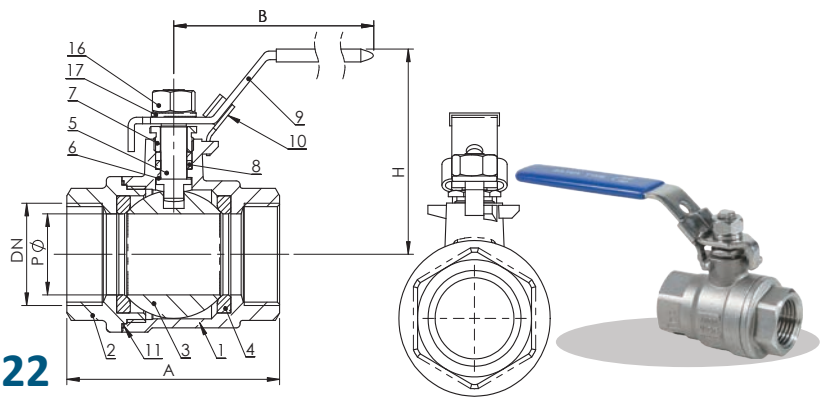


Kv - DN

DN	Spjällskiva öppningsgrad								
	10°	20°	30°	40°	50°	60°	70°	80°	90°
50	0,05	2,6	6	13	23	38	60	91	99
65	0,00	3,8	14	33	53	75	98	108	108
80	0,17	7,8	16	34	60	100	158	237	261
100	0,26	15	31	67	120	199	314	471	518
125	0,43	25	53	115	205	339	535	803	883
150	0,69	39	82	177	316	522	827	1241	1364
200	2,6	52	142	250	450	713	1122	1723	2716
250	2,6	130	276	599	1068	1768	2798	4196	4611
300	3,5	202	427	926	1650	2730	4322	6483	7124
350	5,2	292	617	1376	2384	3945	6243	9364	10291
400	6,9	401	849	1839	3279	5425	8585	12878	14152

MATERIAL:

Rostfritt stål



IBECO kulventil B3.622

DN	Art.nr.	Dimensioner										ISO 5211	Vikt kg
		P	A	B	H	A1	B1	H1	H2	E	S		
1/4"	B3.622I007XFVPB0	11,5	49	105	54	56	115	65	37	8	9	F03	0,23
3/8"	B3.622I010XFVPB0	12,5	49	105	54	56	115	65	37	8	9	F03	0,23
1/2"	B3.622I015XFVPB0	15	57	105	56	57	117	65	37	9	9	F03/04	0,24
3/4"	B3.622I020XFVPB0	20	64	118	65	64	117	70	43	11	9	F03/04	0,45
1"	B3.622I025XFVPB0	25	77	150	70	77	134	75	46	11	11	F04/05	0,65
1 1/4"	B3.622I032XFVPB0	32	90	150	75	90	134	85	54	12,5	11	F04/05	1,05
1 1/2"	B3.622I040XFVPB0	40	105	182	93	105	203	95	60	12,5	14	F05/07	1,7
2"	B3.622I050XFVPB0	50	125	182	99	125	203	105	68	12	14	F05/07	2,61
2 1/2"	-	65	154	254	123	153	254	140	93	17	17	F07/10	5,01
3"	-	76	173	254	140	172	254	145	109	16	17	F07/10	7,61
4"	-	94	221	285	175	221	302	175	121	19	17	F07/10	14,75

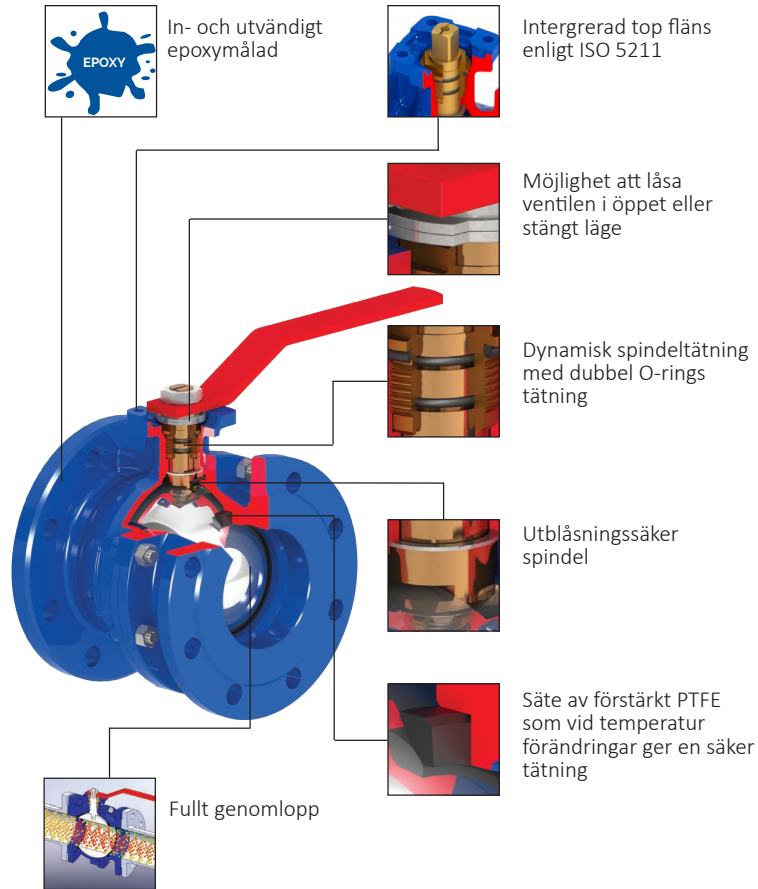
IBECO kulventil B2.1 / B2.0

MATERIAL:

- Se tabell sid 58

ARBETSTEMPERATUR:

- Se tabell sid 58



Kulventil med handtag

DN	Art.nr.	Flänsbörning	Vikt kg
50	B2.100I050L16CN	PN16	9,0
65	B2.100I065L16CN	PN16	10,5
80	B2.100I080L16CN	PN16	15,5
100	B2.100I100L16CN	PN16	18,5
125	B2.100I125L16CN	PN16	28,0
150	B2.100I150L16CN	PN16	38,5
200	B2.100I150L10CN	PN10	
200	B2.100I200L16CN	PN16	93,0
250	B2.040I250016CN	PN16	180,0

Dimensioner, se sid 54

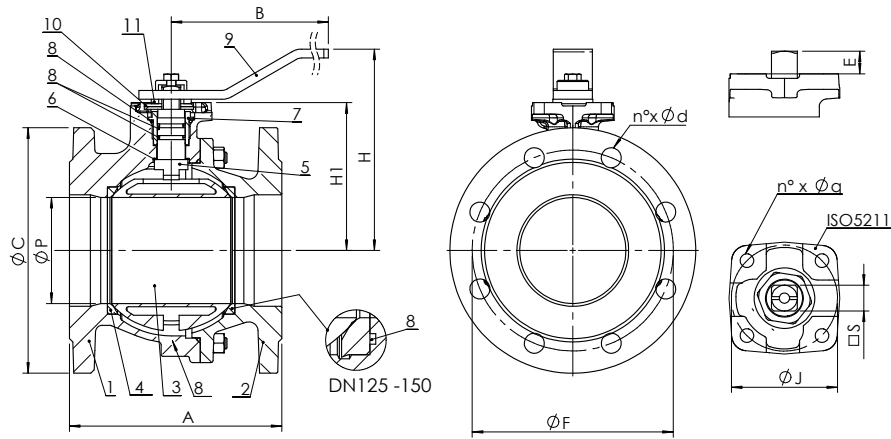
Art.nr.		
KITB2-50-65	Termisk isolation för handspak	kulventil DN50-65
KITB2-80-150	Termisk isolation för handspak	kulventil DN80-150
KCAPPB2-50-65	Spindelhylsa för kuldventil DN50-65	
KCAPPB2-80-100	Spindelhylsa för kuldventil DN80-100	
KCAPPB2-125-150	Spindelhylsa för kuldventil DN125-150	
KISAPB2-ISO-50-65	ISO 5211 kit för kulventil DN50-65	ISO5211 F05-07
KISAPB2-ISO-80	ISO 5211 kit för kulventil DN80	ISO5211 F10-12
KISAPB2-ISO-100	ISO 5211 kit för kulventil DN100	ISO5211 F10-12
KISAPB2-ISO-125	ISO 5211 kit för kulventil DN125	ISO5211 F10-12

DESIGN & TESTNINGSTANDARDER:

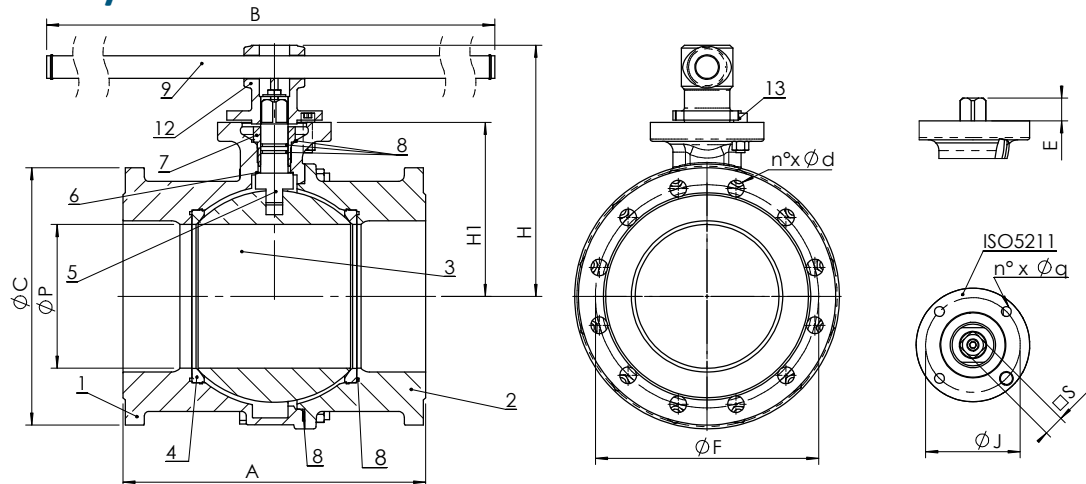
- Bygglängd enl EN558/1 ISO 5752
- Flänsar: EN1092 ISO 7005, ANSI B16.5 #150
- Design enl EN 1983, EN12516, ISO 5211
- Märkning enl EN19
- Tester enl EN 12266 cat. A (ISO 5208 cat. A)



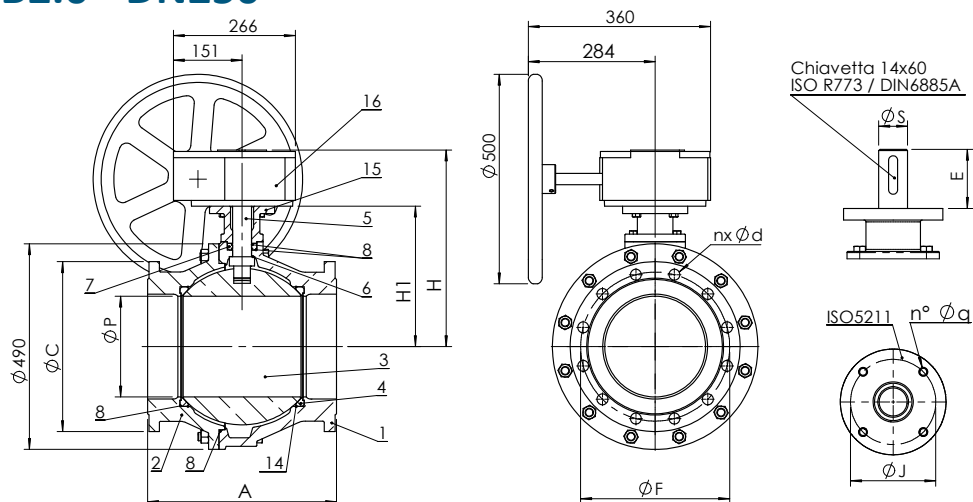
B2.1 - DN50-150



B2.0/B2.1 - DN200

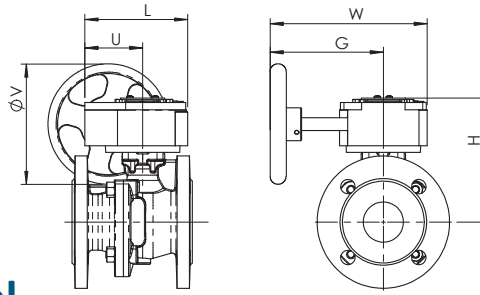


B2.0 - DN250



Dimensioner kulventil med handtag

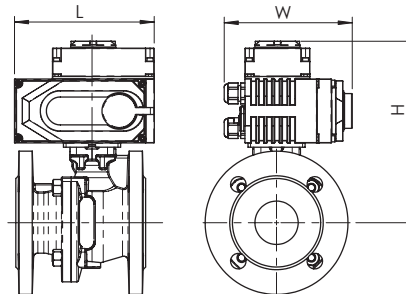
DN	P	A (B2.1)	A (B2.0)	H	H1	B	C	F	n x d	ISO 5211	J	n° x Ø q	E	S
mm	mm	mm	mm	mm	mm	mm	mm	mm			mm		mm	mm
50	50	150	-	135	87	230	165	125	4 x 18	F05	50	4 x 7	13,5	14
65	63	170	-	143	95	230	185	145	4 x 18	F05	50	4 x 7	13,5	14
80	76	180	-	165	118	280	200	160	8 x 18	F07	70	4 x 9	15	17
100	95	190	-	180	132,5	360	220	180	8 x 18	F07	70	4 x 9	15	17
125	120	200	-	225	165	520	250	210	8 x 18	F10	102	4 x 11	21	22
150	145	210	-	243	182,5	520	285	240	8 x 22	F10	102	4 x 11	21	22
200	190	-	400	320	230	1000	340	295	12 x 22	F12	125	4 x 13	27	27
250	-	-	450	448	335	-	405	355	12 x 26	F12	125	4 x 13	77	Ø45



B2.1 + RM

Kulventil med växel

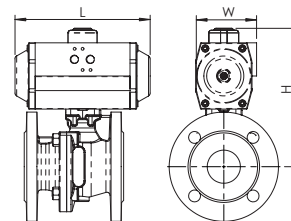
DN	B2 + RM	L mm	U mm	H mm	W mm	G mm	V mm	Vikt kg
50	RM.0250	130	77	149	225	170	150	13,3
65	RM.0250	130	77	157	225	170	150	14,8
80	RM.0250	130	77	180	225	170	150	19,8
100	RM.0250	130	77	194,5	225	170	150	22,8
125	RM.0750	180	104	243	338	260	300	38,3
150	RM.0750	180	104	260,5	338	260	300	48,8
200	RM.1200	205	124	310	345	260	300	105,3
250	RM.1200	256	101	448	464	360	500	192,3



B2.1 + AOX

Kulventil med elektrisk aktuator

DN	B2 + AOX	L mm	H mm	W mm	Vikt kg
50	005	160	208	121	12,6
65	008	160	216	121	14,1
80	015	189	247	145	20,1
100	015	189	262	145	23,1
125	030	268	329	225	41,4
150	040	268	347	225	52,3
200	100	268	394	225	107,5

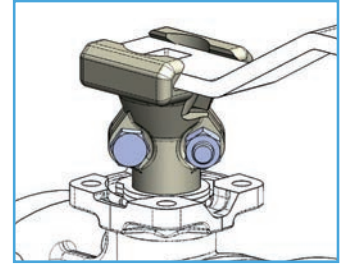
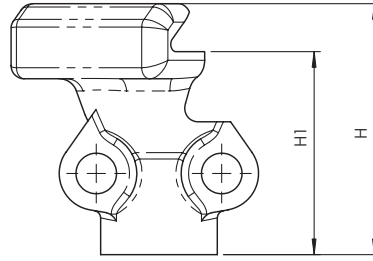


B2.1 + AP

Kulventil med pneumatisk aktuator

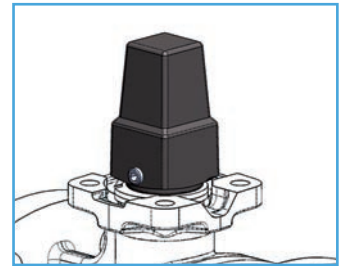
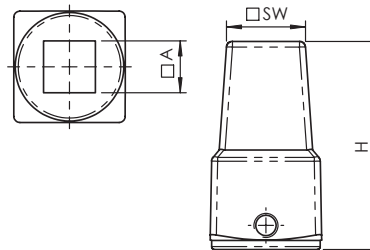
DN	B2+AP DE	L mm	H mm	W mm	Vikt kg	B2+AP SE	L mm	H mm	W mm	Vikt kg
	DA					spring return				
50	AP063	165	195	83	11	AP083S	208	216	103	12,5
65	AP075	182	215	95	13,1	AP090S	262	232	109	15,9
80	AP092	262	255	109	20,1	AP125S	298	282	134	25,5
100	AP105	270	285,5	125	24,5	AP140S	395	384,5	153	35
125	AP125	298	329	134	36,7	AP160S	454	382	174	52,4
150	AP140	395	374,5	153	52,5	AP190S	528	522,5	206	78,7
200	AP190	528	570	206	126,2	AP270S	721	668	294	193
250	AP270	721	793	294	258,7	AP400S	925	821	516	465

TILLBEHÖR



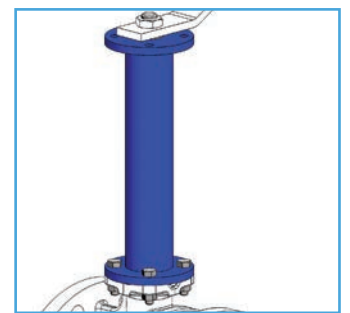
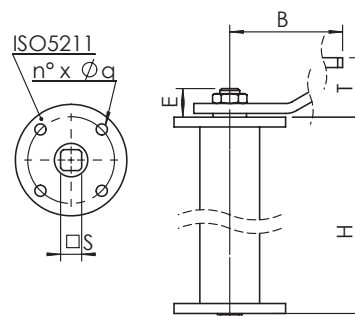
KITB2 Spindelförlängare med termisk isolation

DN	H mm	H1 mm					
50-65	68	55					
80-150	68	55					



KCAPB2 Spindelhylsa

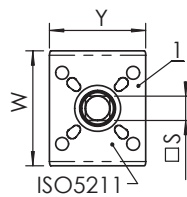
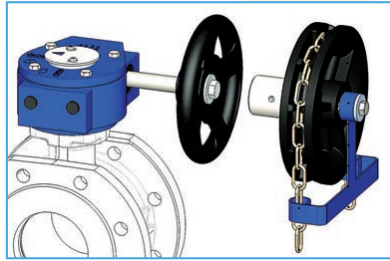
DN	SW mm	A mm	H mm				
50-65	26	14	69				
80-100	26	17	69				
125-150	26	22	71				



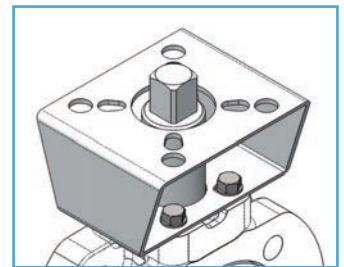
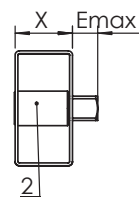
KPRB Spindelförlängning

DN	H (längd) mm	T	B	ISO5211	J	n° x Ø q	E	S
50	250-500-800-1000	48	230	F05	50	4x7	22	14
65		48	230	F05	50	4x7	22	14
80		48	280	F07	70	4x9	23	17
100		48	360	F07	70	4x9	23	17
125		59	450	F10	102	4x11	27	22
150		59	560	F10	102	4x11	27	22

Hjul med kedja KCAT



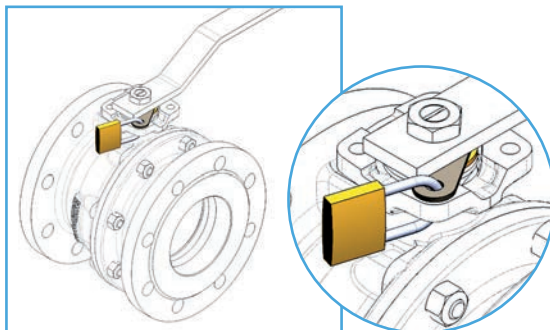
- 1. Bracket
- 2. Joint



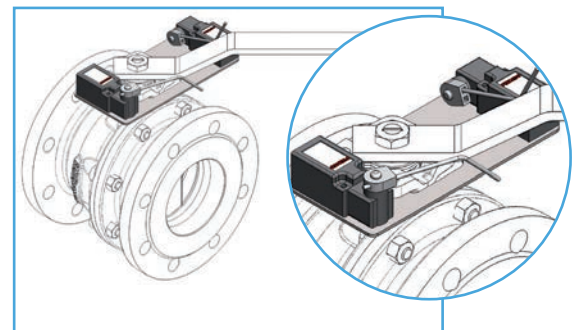
KISO.B2 Kit ISO 5211 fläns

DN	ISO 5211	S x E	Drilling valve side	X	Y	W
50-65	F05-07	17 x 17	F05-07	50	70	100
80	F10-12	22 x 22	F07-10	60	120	120
100	F10-12	27 x 27	F07-10	60	120	120
125	F10-12	27 x 27	F07-10	60	120	120

Lås för handspak



Gränslägesbrytare



Åtragningsmoment

DN	Nm
50	20
65	40
80	70
100	100
125	180
150	250
200	600
250	2000

Maximalt tryck

Vätska	Montering	
	Mellan flänsar	I änden på ledning
Farliga gaser	16 bar DN15-200 10 bar DN250	10 bar DN15-100 NO DN125-250
Farliga vätskor	16 bar DN15-200 10 bar DN250	10 bar
Icke farliga gaser	16 bar DN15-200 10 bar DN250	10 bar
Icke farliga vätskor	16 bar	10 bar
Vatten	16 bar	16 bar

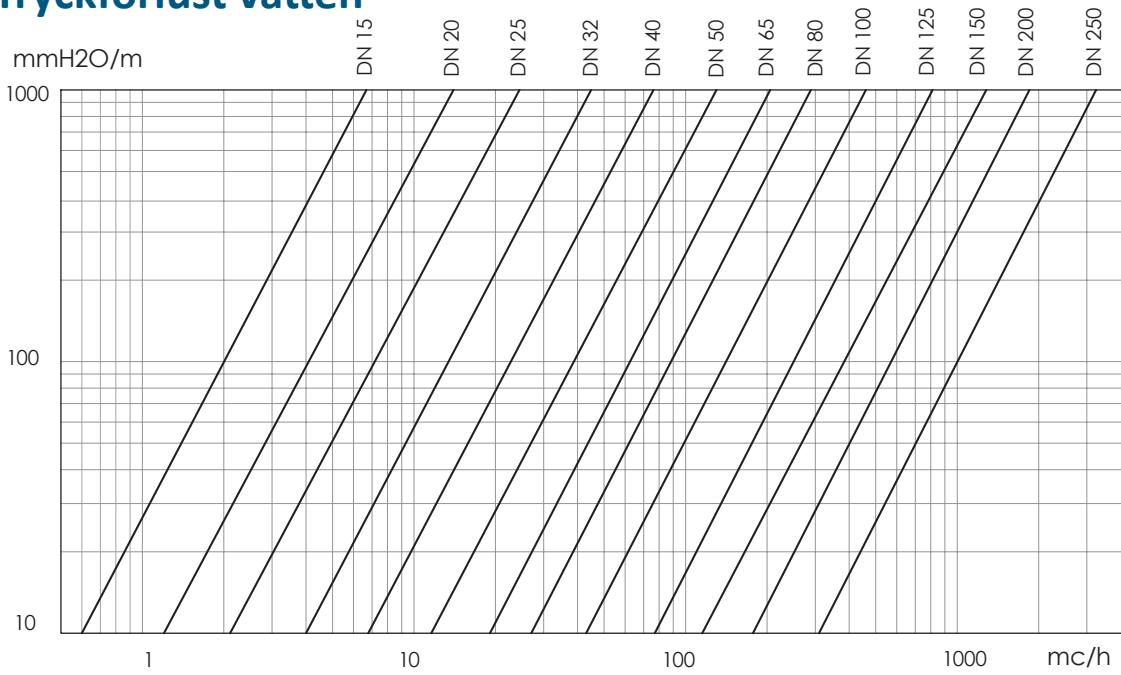
Material

	Komponent	Material	
		DN 50-150 (B2.1)	DN200-250 (B2.0)
1	Kropp	Segjärn EN GJS 400-15	Gjutjärn EN GJL250
2	Flänsar	Segjärn EN GJS 400-15	Gjutjärn EN GJL250
3	Kula	Mässing CuZn40Pb2 Alt. Rostfritt stål AISI 304 Alt. Syrafast stål AISI 316	Mässing chrome pläterad CuZn40Pb2 Alt. Rostfritt stål AISI 304 Alt. Syrafast stål AISI 316
4	Säte kula	Karbonförstärkt PTFE	
5	Spindel	Mässing chrome pläterad CuZn40Pb2 Alt. Rostfritt AISI 304 Alt. Syrafast AISI 316	
6	Sliding ring	PTFE	
7	Ring nut	Brass chrome pläterad CuZn40Pb2	
8	O-ring	NBR / FKM (Viton)	
9	Handtag	Kolstål epoxibelagd	
10	Stop plate	Kolstål galv	
11	Spring washer	Kolstål galv	
12	Handle support	Segjärn EN GJS 400-15	
13	Handle stop	Kolstål galv	
14	Retaining ring	AISI 302	
15	Växellåda bearing	DN50--200 Segjärn EN GJS 400-15 DN250 Segjärn EN GJL250	
16	Växellåda	-	
17	Bultar och muttrar	Kolstål galv	

Arbetstemperatur

	min °C	max°C - MaxC	
		kontinuerlig	topp
NBR	-10°	100	110
FKM (Viton)	-10°	150	170

Tryckförlust vatten



Kv - DN

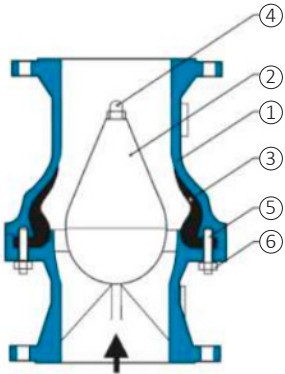
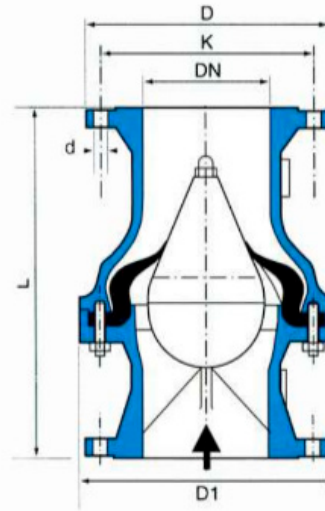
DN	mc/h
50	435
65	672
80	947
100	1508
125	2633
150	4261
200	5957
250	10510

MATERIAL:

- Hus: Segjärn (1) GGG40/50 EN1563
- Kona: GGG40/50 EN1563(2)
- Membran: EPDM/NBR (3)
- Säkerhetsmutter: Mässing MS58 EN12449 (4)
- Skruv/mutter: galv (5/6)

Membranbackventil ASA

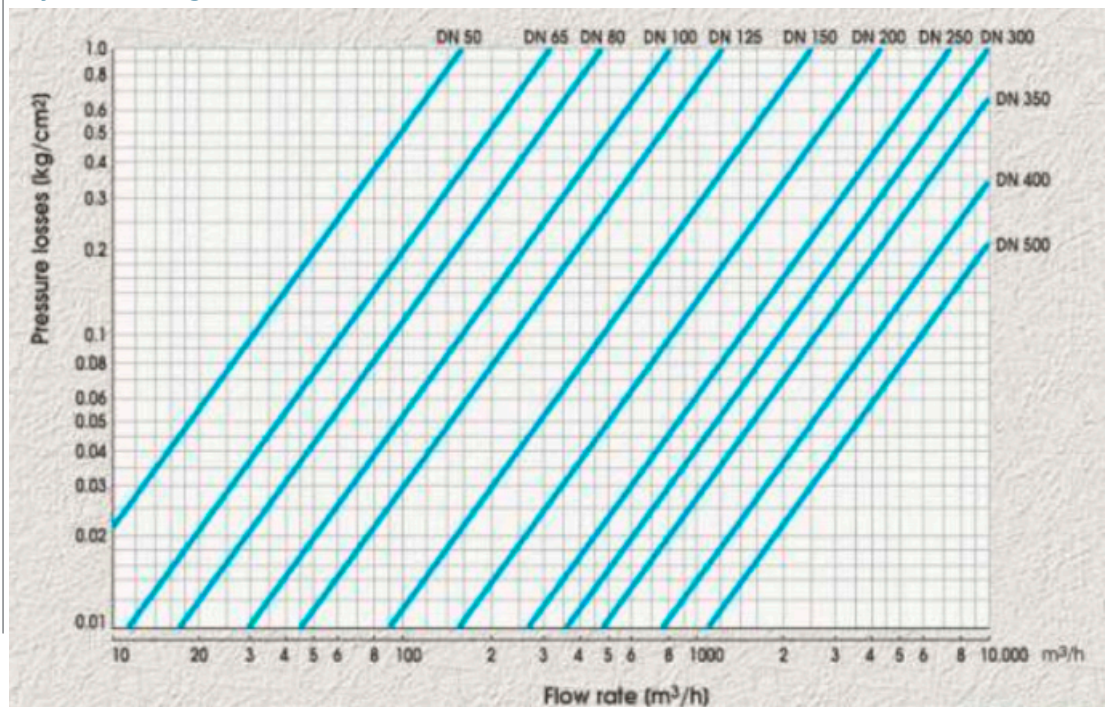
Mjukstängande membranbackventil är en snabbstängande och tyst backventil som dämpar tryckslag i ledningen. Dricksvattengodkänt EPDM-gummi alternativt NBR-gummi. Kan monteras både horisontellt och vertikalt.



Art.nr	DN	Flänsborrning	L mm	D1 mm	D mm	K mm	Antal hål	D	
								mm	Vikt kg
ASA050-10*	50	PN10	240	180	165	125	4	18	11
ASA065-10*	65	PN10	240	180	185	145	4	18	14,5
ASA080-10*	80	PN10	260	220	200	160	4	18	22
ASA100-10*	100	PN10	315	220	200	180	4	18	22,9
ASA125-10*	125	PN10	350	292	250	210	8	18	41
ASA150-10*	150	PN10	400	292	285	240	8	22	44
ASA200-10*	200	PN10	500	374	340	295	8	22	76
ASA250-10*	250	PN10	600	450	395	350	12	22	120

* Avsluta artikelnummer med E för EPDM eller N för NBR/Nitrile

Tryckfallsdiagram



MATERIAL:

- Kropp: Gjutjärn EN GJL 250
- Klaffar: Segjärn En GJS 400
- Tätning: EPDM

ARBETSTEMPERATUR:

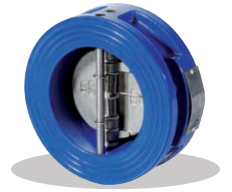
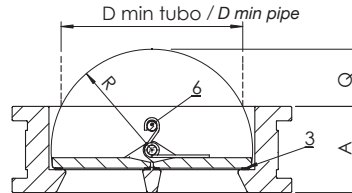
- -10- +120°

PÅ FÖRFRÅGAN:

- Hus i rostfritt

Dubbelklaffbackventil

Backventil med dubbla klaffar. Kan installeras i horisontellt eller vertikalt läge.

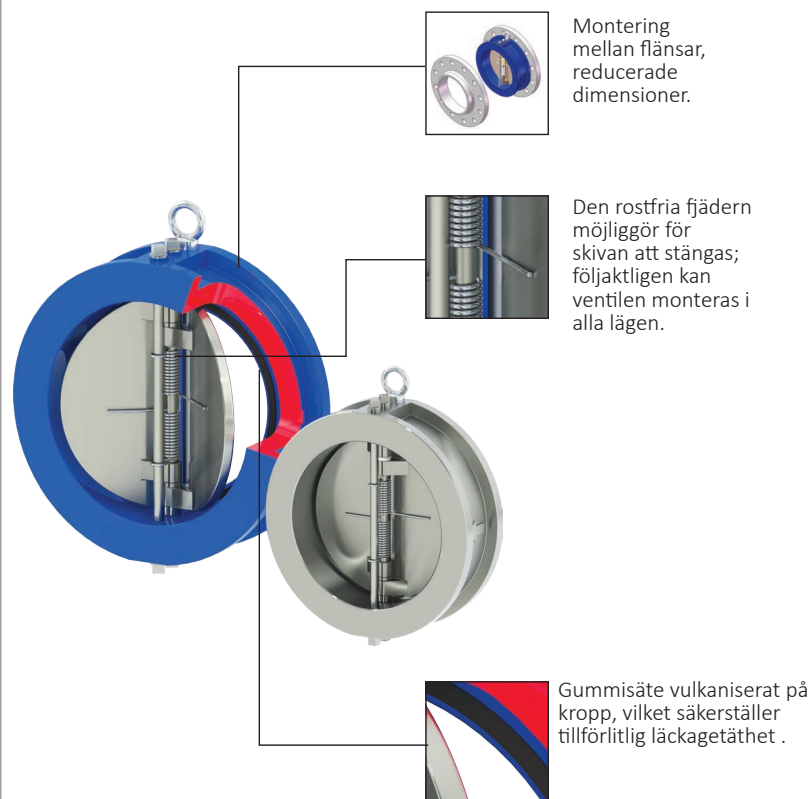


Art.nr	DN	A (EN558-1/16)	C PN16	C PN10	R	Q	D min Ø	Vikt D6.0	
		mm	mm	mm	mm	mm	mm	kg	
D021040	40	43	91	-	25,8	6,8	36	1,08	
D021050	50	43	107	-	27	8,6	42	1,5	
D021065	65	46	127	-	35	15,2	60	2,2	
D021080	80	64	142	-	42	14,3	66	3,71	
D021100	100	64	162	-	50	22,3	86	4,41	
D021125	125	70	192	-	64	33,7	115	6,14	
D021150	150	76	218	-	77	45,4	143	9	
D021200	200	89	273	-	102,5	69,6	197	14,4	
D021250	250	114	328	-	125	74,5	231	27,05	
D021300	300	114	378	-	146	102,7	281	36	
D021350	350	127	437	437	170	124,7	330	45,17	
D021400	400	140	488	488	195	142,7	378	59,38	
D021450	450	152	555	539	215	156,8	416	83,49	
D021500	500	152	618	594	238	179,7	464	98,13	
D021600	600	178	733	695	292	217,4	567	178,81	

STANDARDER:

- EN ISO 9001

CERTIFIERINGAR:





Fucoli - Somepal
FUNDIÇÃO DE FERRO, S.A.

MATERIAL:

- Segjärn EN-GJS-500-7
- Kula: aluminium eller segjärn
- Korrosionsskydd: Epoxy min 250 µm, DIN 3476-1, EN 14901. GSK-ID:1247 (RAL-GZ 662)

ARBETSTEMPERATUR:

- 0-70°C (ej frost)

STANDARDER:

- Designad enl. EN 1074 del 3
- Flänsar enl. EN 1092-2 PN10/16
- Bygglängd enl. EN 558 tabell 2 series 48

PÅ FÖRFRÅGAN:

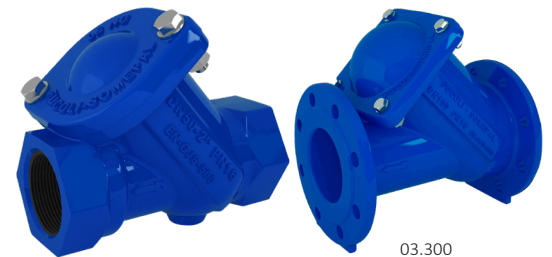
- Alternativa vikter på kulan
- Kan levereras med lättverk

Fucoli-Somepal kulbackventiler

Fucoli-Somepal kulbackventiler är med sin konstruktion självrensande. Kulan i backventilerna är tillverkade av aluminium för storlekarna DN32- DN100 och av segjärn från och med DN125 och uppåt. Kulan är täckt av påvulkaniserat EPDM gummi.

För att minimera tryckslag och slitage på kulan kan vi leverera kulorna med alternativa vikter.

Konstruktionen medför enkel borttagning av kula med hjälp av demonteringsverktyg.



03.300

Fucoli-Somepal 03.300 kulbackventiler PN 16

Med invändig gänga

Art. nr.	RSK nr.	DN	Tryckklass	Anslutning	Längd	Vikt
			PN		mm	kg
10763514	496 84 74	32	16	inv. G32	140	3
10763524	496 84 76	40	16	inv. G40	150	3
10763534	496 84 77	50	16	inv. G50	180	5

Fucoli-Somepal 03.301 kulbackventiler PN 10/16

Med fläns

Art. nr.	RSK nr.	DN	Flänsborring	Längd	Vikt	
			PN	mm	kg	
10763544	496 84 78	40	10/16	180	7	
10763554	496 84 79	50	10/16	200	8	
10763564	496 84 80	60	10/16	240	10	
10763574	496 84 81	65	10/16	240	10	
10763584	496 84 82	80	10/16	260	14	
10763594	496 84 84	100	10/16	300	19	
10763604	496 84 85	125	10/16	350	25	
10763614	496 84 86	150	10/16	400	35	
10763624	496 84 87	200	10	500	61	
10763628	496 84 88	200	16	500	61	
10763634	496 84 89	250	10	600	99	
10763638	496 84 90	250	16	600	99	
10763644	496 85 12	300	10	700	147	
10763648	496 85 13	300	16	700	147	
10763654	496 85 14	350	10	800	206	
10763658	496 85 15	350	16	800	213	
10763664	496 85 16	400	10	900	299	
10763668	496 85 18	400	16	900	308	



GODKÄNNANDEN:



PÅ FÖRFRÅGAN:

- Andra kulvikter
- Större dimensioner

STANDARDER:

- Design enl EN 12334

MATERIAL:

- Segjärn GJS-400/500 (DIN1693 GGG-40/50)
- Epoxybeläggning (Resicoat) enligt EN 14901 (DIN 30677-2) och GSK certifierad (RAL-GZ 662)
- Kulan vulkaniserad med NBR gummi

IBECO kulbackventiler

Med invändig gänga

Backventilen är avsedd för att användas för vatten och avloppspplikationer. Kulan är vulkaniserad med NBR gummi. Självrensande konstruktion med lågt öppningsmoment



Art. nr.	DN	Tryckklass	Anslutning	L mm	H mm	Vikt kg
IBKLBG-032	32	PN10	inv. G32	140	78	2
IBKLBG-040	40	PN10	inv. G40	140	78	2
IBKLBG-050	50	PN10	inv. G50	180	98	3

IBECO kulbackventiler

Med fläns



Art. nr.	DN	Flänsborning PN	L mm	H mm	Vikt kg
IBKLB-050-16	50	10/16	200	100	7
IBKLB-065-16	65	10/16	230	145	11
IBKLB-080-16	80	10/16	260	145	12
IBKLB-100-16	100	10/16	300	175	18
IBKLB-125-16	125	10/16	350	250	30
IBKLB-150-16	150	10/16	400	250	35
IBKLB-200-10	200	10	500	330	69
IBKLB-250-10	250	10	600	400	116
IBKLB-300-10	300	10	700	470	184
IBKLB-350-10	350	10	800	570	280
IBKLB-400-10	400	10	900	655	415

CERTIFIERINGAR:



MATERIAL:

- Segjärn GJS-400/500
- EPDM

STANDARDS:

- Segjärn: 1693 GGG 40/50
- Flänsar: EN 1092-2 (ISO 7005-2)
- Bygglängd:
- DIN-EN 558/48-F6
- Korrosionsskydd: Epoxycertifierad enl GSK RAL GZ662

IBECO Klaffbackventil med mjuk klaff

Backventilen är avsedd för att användas för vatten och avloppspplikationer.

Snedställt ventilsäte för hög täthet vid låga tryck.

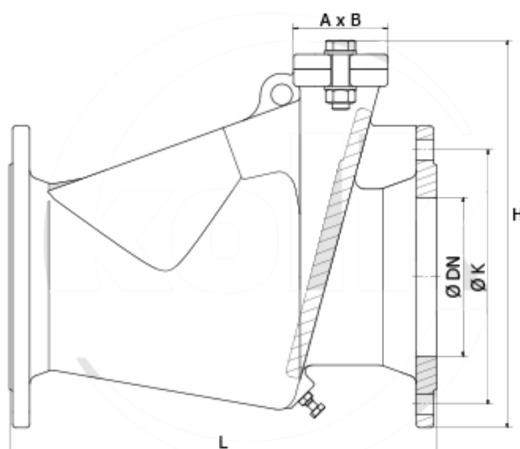
Klaff vulkaniserad med EPDM

- Snedställd klaff
- Levereras med lättverk som standard



IBECO Klaffbackventil med mjuk klaff

Art. nr.	DN	PN	L	X	H	Häl	Ø K	Ø S	Vikt
			mm	mm	mm	st	mm	mm	kg
IBKLBLO-040	40	PN10/16	180	108	183	4	110	19	7
IBKLBLO-050	50	PN10/16	200	116	200	4	125	19	10
IBKLBLO-065	65	PN10/16	240	129	222	4	145	19	13
IBKLBLO-080	80	PN10/16	260	140	240	8	160	19	15
IBKLBLO-100	100	PN10/16	300	164	274	8	180	19	21
IBKLBLO-125	125	PN10/16	350	204	330	8	210	19	29
IBKLBLO-150	150	PN10/16	400	222	365	8	240	23	37
IBKLBLO-200	200	PN10	500	260	430	8	295	23	62
IBKLBLO-250	250	PN10	600	318	517	12	350	23	94
IBKLBLO-300	300	PN10	700	352	580	12	400	23	130


GODKÄNNANDEN:


RAL GÜTEZEICHEN
SCHWERER KORROSIONSSCHUTZ
VON ARMATUREN UND FORMSTÜCKEN



MATERIAL:

- Segjärn GJS-500-7
- EPDM

STANDARDER:

- Designad enl. EN 1074 del 3
- Flänsar enligt EN 1092-2 PN10/16
- Bygglängd S48 enl EN 558 2/48
- Korrosionsskydd: Epoxycertifierad enl GSK RAL GZ662

ARBETSTEMPERATUR:

- 0-70°C (ej frost)

IBECO Klaffbackventil med arm och motvikt PN10/16

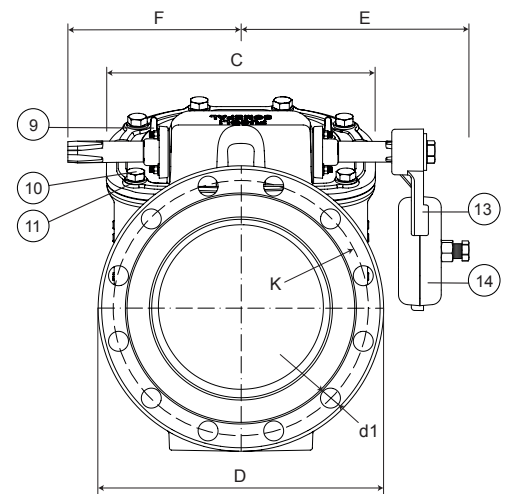
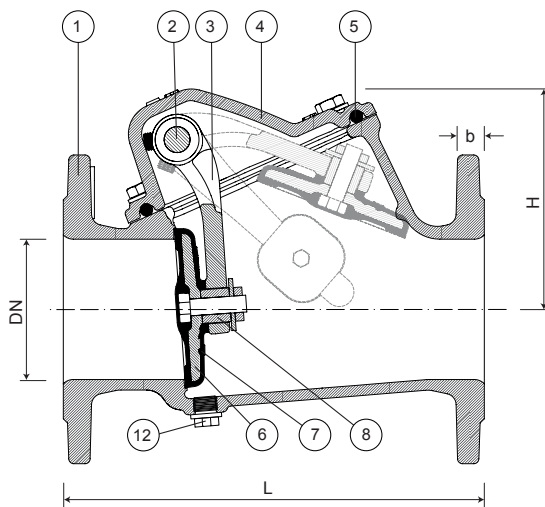
Backventilen är avsedd för att användas för vattenapplikationer.
Snedställt ventilsäte för hög täthet vid låga tryck.
Klaff vulkaniserad med EPDM



03.111

IBECO Klaffbackventil PN10/16

Art. nr.	DN	PN	D	L	H	C	K	n° x d1	b	Vikt
			mm	mm	mm	mm	mm	mm	mm	kg
10792710	50	10/16	165	200	108	110	125	4 x 19	19	10
10792715	60	10/16	175	240	119	123	135	4 x 19	19	12
10792720	65	10/16	185	240	119	123	145	4 x 19	19	12
10792725	80	10/16	200	260	137	140	160	8 x 19	19	16
10792730	100	10/16	220	300	157	168	180	8 x 19	19	22
10792735	125	10/16	250	350	185	215	210	8 x 19	19	33
10792740	150	10/16	285	400	210	242	240	8 x 23	19	45
10792745	200	10	340	500	242	295	295	8 x 23	20	69
10792750	200	16	340	500	242	295	295	12 x 23	20	69
10792755	250	10	400	600	296	377	350	12 x 23	22	98
10792760	250	16	400	600	296	377	355	12 x 23	22	97
10792765	300	10	455	700	325	427	400	12 x 23	25	139
10792770	300	16	455	700	325	427	410	12 x 23	25	139



GODKÄNNANDEN:



RAL GÜTEZEICHEN
SCHWERER KORROSIONSSCHUTZ
VON ARMATUREN UND FORMSTÜCKEN

- Hus: Rostfritt stål 1.4404
- Bultar: Rostfritt stål 1.4401
- Gripringar: Rostfritt stål 1.4310
- Tätning: EPDM eller NBR

APPLIKATIONER:

- För vatten, luft och en del kemiska produkter

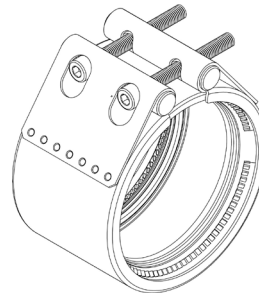
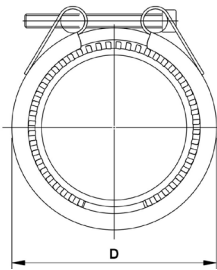
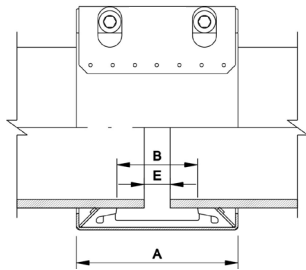
AVVINKLING/SIDA:

- YD 26-168: 4°
- YD >206: 2°

VIKTIGT!

- Stödhylsa kan behövas

IBECO FIX-L Dragsäker rostfri koppling



IBECO FIX-L

Art. nr.	Art. nr.	YD	Spännvidd (mm)	Arb.-tryck (bar)	Bult	Max Nm	Dimensioner (mm)				Vikt kg
							A	B	D	E	
EPDM	NBR	mm									
FIX-L268A4E20	FIX-L268A4N20		26-28								
FIX-L30A4E20	FIX-L30A4N20		30-31								
FIX-L317A4E20	FIX-L317A4N20		31,7-33,7								
FIX-L36A4E25	FIX-L36A4N25		37-39								
FIX-L483A4E35	FIX-L483A4N35	48,3	47,8- 48,9	35	M8	15	78	31	68	5	0,6
FIX-L54A4E30	FIX-L54A4N30	54	53,5- 54,5	30	M8	15	78	31	74	5	0,6
FIX-L57A4E30	FIX-L57A4N30	57	56,4- 57,6	30	M8	15	78	31	77	5	0,7
FIX-L603A4E30	FIX-L603A4N30	60,3	59,7- 60,9	30	M8	15	78	31	80	5	0,7
FIX-L761A4E20	FIX-L761A4N20	76,1	75,3- 76,9	20	M8	15	94	45	96	5	0,9
FIX-L84A4E20	FIX-L84A4N20	84	83,1- 84,9	20	M8	15	94	45	107	5	1
FIX-L889A4E20	FIX-L889A4N20	88,9	88- 89,8	20	M8	15	94	45	112	5	1,2
FIX-L104A4E16	FIX-L104A4N16	104	102,9-105,1	16	M8	15	94	45	127	5	1,2
FIX-L108A4E19	FIX-L108A4N19	108	106,9-109,1	19	M8	20	94	45	131	5	1,2
FIX-L1143A4E23	FIX-L1143A4N23	114,3	113,2-115,4	23	M8	20	95	45	137	5	1,6
FIX-L133A4E18	FIX-L133A4N18	133	131,7-134,3	18	M10	20	95	45	156	5	1,9
FIX-L1397A4E16	FIX-L1397A4N16	139,7	138,3-141,1	16	M10	25	95	45	163	5	1,9
FIX-L154A4E15	FIX-L154A4N15	154	152,4-155,6	15	M10	25	95	45	178	5	2,1
FIX-L159A4E15	FIX-L159A4N15	159	157,4-160,6	15	M10	30	95	45	183	5	2,1
FIX-L1683A4E14	FIX-L1683A4N14	168,3	166,6-170	14	M10	30	95	95	191	5	2,2
FIX-L206A4E10	FIX-L206A4N10	206	203-207	10	M12	50	141	45	238	15	5
FIX-L2191A4E10	FIX-L2191A4N10	219,1	216,9-221,3	10	M12	50	141	86	251,1	15	5,3
FIX-L2445A4E55	FIX-L2445A4N55	244,5	242-247	5,5	M12	50	141	86	276,5	15	5,7
FIX-L267A4E5	FIX-L267A4N5	267	264,3-269,7	5	M12	50	141	86	299	15	6
FIX-L273A4E45	FIX-L273A4N45	273	270,3-275,5	4,5	M12	50	141	86	305	15	6,1
FIX-L299A4E16	FIX-L299A4N16		299-304								
FIX-L3239A4E3	FIX-L3239A4N3	323,9	320,6-327,2	3	M12	50	141	86	355,9	15	6,9
FIX-L3556A4E25	FIX-L3556A4N25	355,6	352-359,2	2,5	M12	50	141	86	387,6	15	7,4
FIX-L4064A4E2	FIX-L4064A4N2	406,4	402,3-410,5	2	M12	60	141	86	438,4	15	8,2
FIX-L4572A4E2	FIX-L4572A4N2	457,2	452,5-460,5	2	M12	60	142	86	489,2	15	11
FIX-L508A4E15	FIX-L508A4N15	508	503,5-511,5	1,5	M12	60	142	86	540	15	11,9
FIX-L5588A4E15	FIX-L5588A4N15	558,8	554,5-562,5	1,5	M12	60	142	86	490,8	15	12,9
FIX-L6096A4E1	FIX-L6096A4N1	609,6	605-613	1	M12	60	142	86	641,6	15	13,9

TESTER:

- Provtryckt till 1,5xPN



MATERIAL:

- Segjärn EN-GJS-500-7 (DIN EN1563)
- Tätning: EDPM EN 681-1
- Bultar och brickor: rostfritt stål A2 (EN 10088-1)
- Muttrar: syrafäst stål A4 (EN 10088-1)

AVVINKLING:

Upp till ± 4° per sida

ARBETSTEMPERATUR:

0 °C- +70°C (ej frost)

KORROSIONSSKYDD:

- Epoxy enligt EN 14901 och GSK (RAL-GZ662) riktlinjer
- Påförs internt och externt med tjocklek ≥250 µm

PÅ FÖRFRÅGAN:

Tätning av NBR

VIKTIGT:

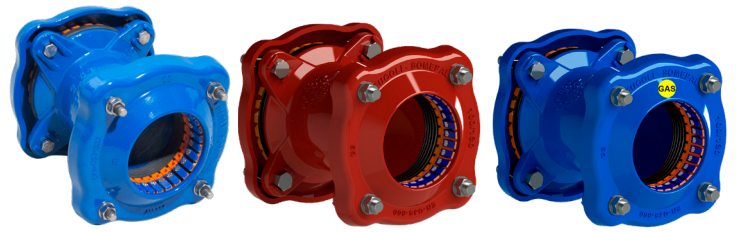
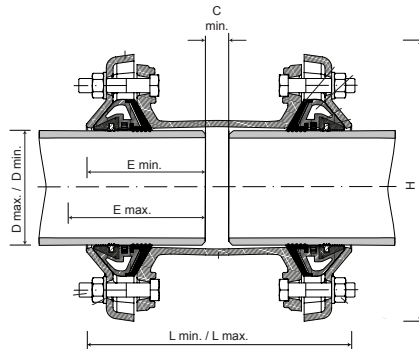
Vid montage av GFXF på PE-rör rekommenderar vi att IBECO stödhylsor används. Se sid 148



Fucoli -Somepal GFXF dragfasta rörkopplingar PN10/16

Dragfasta för alla rörmaterial

GFXF dragfasta rörkopplingar är en universalkoppling för alla rörmaterial. Kopplingen är dragfast och lättinstallerad. Tätningen är konstruerad för att ha många tätningsytor för en säker installation.



08.400

11.4000

16.400

RSK nr.	RSK nr.	DN	SPV	L min	H	i	Bult	Hylsa	Max Nm	Vikt
VATTEN	AVLOPP		mm	L max	mm	insert	per sida	mm		kg
114 29 11	115 06 42	40	39-52	233-250	162	175	3 x M12	19	50-70	6
114 29 12	115 06 81	50	49-64	231-250	175	175	3 x M12	19	50-70	6
114 29 13	115 06 82	65	63-83	258-286	209	175	4 x M12	19	50-70	12
114 29 14	115 06 83	75	72-93	257-286	217	175	4 x M12	19	50-70	13
114 29 15	115 06 84	80	78-103	250-286	229	175	4 x M12	19	50-70	14
114 29 16	115 06 85	90	87-117	244-286	243	175	4 x M12	19	50-70	15
114 29 17	11506 86	100	100-130	253-299	256	175	4 x M16	24	90-120	16
114 29 18	115 06 87	125	117-147	253-299	273	175	4 x M16	24	90-120	19
114 29 19	115 06 88	150	138-168	253-299	294	175	4 x M16	24	90-120	21
114 29 20	115 06 89	150	152-182	288-330	308	200	4 x M16	24	90-120	21
114 29 21	115 06 90	200	172-202	288-330	325	200	4 x M16	24	90-120	23
114 29 22	115 06 91	200	198-228	288-330	354	200	4 x M16	24	90-120	28
114 29 23	115 06 92	225	217-257	300-359	392	225	6 x M16	24	90-120	32
114 29 24	115 06 93	250	245-285	383-440	434	225	6 x M16	24	90-120	39
114 29 25	115 06 94	300	300-340	383-440	479	225	8 x M16	24	90-120	51
114 29 26	115 06 95	350	340-380	383-440	519	225	8 x M16	24	90-120	55
114 29 27	115 06 96	400	390-430	383-440	571	225	8 x M16	24	90-120	70

STANDARDER:

Uppfyller kraven i EN 14525 och EN 545



GODKÄNNANDE:





Fucoli - Somepal
FUNDIÇÃO DE FERRO, S.A.

MATERIAL:

- Segjärn EN-GJS-500-7 (DIN EN1563)
- Tätning: EDPM EN 681-1 eller NBR.
- Bultar och brickor: rostfritt stål A2 (EN 10088-1)
- Muttrar: syrafast stål A4 (EN 10088-1)

AVVINKLING:

Upp till ± 4°

ARBETSTEMPERATUR:

0 °C- +70°C (ej frost)

KORROSIONSSKYDD:

- Epoxy enligt EN 14901 och GSK (RAL-GZ662) riktlinjer
- Påförs internt och externt med tjocklek ≥250 µm

PÅ FÖRFRÅGAN:

Tätning av NBR

VIKTIGT:

Vid montage av GFIX på PE-rör rekommenderar vi att IBECO stödhylsor används. Se sid 148



STANDARDS:

Uppfyller kraven i EN 14525 och EN 545



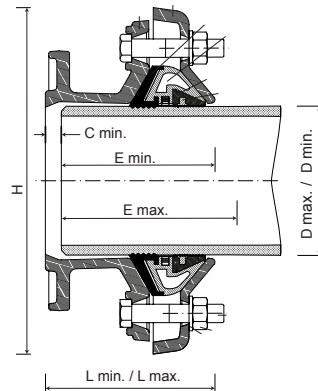
GODKÄNNANDE:



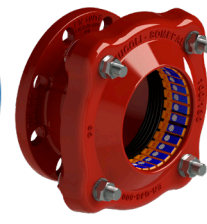
Fucoli -Somepal GFIX dragfasta flänskopplingar PN10/16

Dragfasta för alla rörmaterial

GFIX dragfasta flänskopplingar är en universalkoppling för alla rörmaterial. Kopplingen är dragfast och lättinstallerad. Tätningen är konstruerad för att ha många tätningsytor för en säker installation.



08.401



11.4001



16.401

RSK nr.	RSK nr.	DN	Fläns- börning	SPV mm	Lmin Lmax	Emin Emax	H mm	Bult pr sid	C min	Hylsa mm	Max Nm	Vikt kg
VATTEN	AVLOPP											
114 29 28	115 06 97	50	PN10/16	39-52	129-138	90-120	195	3xM12	15	19	50-70	5
114 29 29	115 06 98	50	PN10/16	49-64	128-138	90-120	197	3xM12	15	19	50-70	5
114 29 30	115 06 99	60/65	PN10/16	63-83	129-143	105-128	209	4xM12	15	19	50-70	8
114 29 31	115 07 00	80	PN10/16	78-103	125-143	105-128	229	4xM12	15	19	50-70	9
114 29 32	115 07 01	80/100	PN10/16	87-117	121-143	105-128	243	4xM12	15	19	50-70	10
114 29 33	115 07 02	100	PN10/16	100-130	157-150	105-130	256	4xM16	20	24	90-120	10
114 29 34	115 07 03	125	PN10/16	117-147	127-150	105-130	273	4xM16	20	24	90-120	12
114 29 35	115 07 04	150	PN10/16	152-182	147-168	115-145	308	4xM16	20	24	90-120	14
114 29 36	115 07 05	200	PN10/16	198-228	147-168	115-145	354	4xM16	20	24	90-120	18
115 07 12	115 07 06	200	PN10/16	245-285	251-280	150-180	424	4xM16	95	24	90-120	20
114 29 37	115 07 07	250	PN10/16	245-285	191-220	150-180	420	4xM16	30	24	90-120	27
114 29 38	115 07 08	300	PN10/16	300-340	191-220	150-180	479	6xM16	30	24	90-120	35
115 06 10	115 07 15	300	PN10/16	340-380	271-300	150-180	519	8xM16	110	24	90-120	49
114 29 39	115 07 09	350	PN10/16	340-380	191-220	150-180	520	8xM16	40	24	90-120	42
114 29 40	115 07 10	400	PN10	390-430	191-220	150-180	571	8xM16	40	24	90-120	49
114 29 41	115 07 11	400	PN16	390-430	191-220	150-180	571	8xM16	40	24	90-120	52



MATERIAL:

- Segjärn EN-GJS-500-7
DIN EN 1563
- Tätning: Dricksvatten-
godkänd EPDM EN 681-1
- Gripring: Mässing EN 1982
- Bultar och brickor: Rostfritt
stål A2 EN 10088-1
- Muttrar: Rostfritt stål A4
EN 10088-1

KORROSIONSSKYDD:

Epoxy enl GSK DIN 30677-2,
(RAL GZ662)

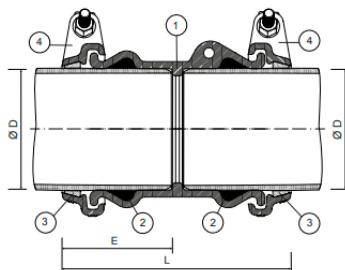
ARBETSTEMPERATUR:

0 °C- +70°C (ej frost)

Fucoli-Somepal BlockPlus dragfasta rörkopplingar för PE/PVC PN 16

BlockPlus dragfasta rörkopplingar är en koppling för PE och PVC. Installationen är enkel då bultarna nås från ovsidan. För att säkerställa högsta täthet har BlockPluskopplingarna dubbel läppringstättning av EPDM.

- Snabb och enkel installation
- Bultarna åtkomliga från ovsidan
- Stödhylsa ej nödvändig på PE-rör SDR 11 och SDR17



BlockPlus Rak rörkoppling

Dragfasta för PE och PVC

Art. nr.	RSK nr.	DN	För rör YD mm	Tryckklass PN	L	E	Vikt kg
10132200	249 14 33	50	63	16	182	86	6
10132205	249 14 34	65	75	16	198	94	8
10132210	249 14 35	80	90	16	204	97	10
10132215	249 14 36	100	110	16	214	102	13
10132220	249 14 37	125	125	16	230	108	17
10132225	249 14 38	150	160	16	262	125	22
10132230	249 14 40	200	200	16	286	138	35

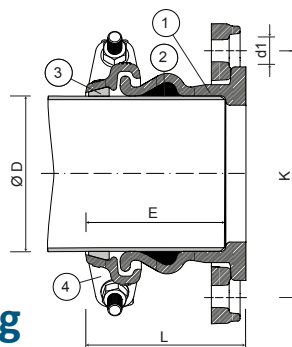


STANDARDS:

- För PE-rör PE 80 och PE 100 enligt EN 12201, DIN 8074
- För PVC-rör enligt EN ISO 1452-2

BlockPlus flänskoppling

Dragfasta för PE och PVC



Art. nr.	RSK nr.	DN	För rör YD mm	Tryckklass PN	L mm	E mm	Vikt kg
10132100	249 14 15	50	63	10/16	101	86	4
10132105	249 14 16	65	75	10/16	109	94	5
10132110	249 14 17	80	90	10/16	112	97	6
10132115	249 14 18	100	110	10/16	117	102	7
10132120	249 14 19	125	125	10/16	124	104	9
10132125	249 14 20	150	160	10/16	161	126	13
10132130	249 14 22	200	200	10/16	170	138	17



Fucoli - Somepal
FUNDIÇÃO DE FERRO, S. R. L.

MATERIAL:

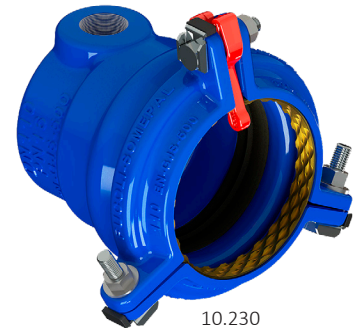
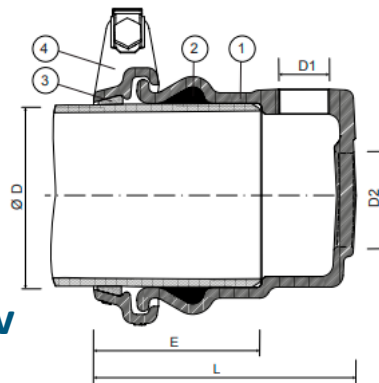
- Segjärn EN-GJS-500-7 DIN EN 1563
- Tätning: Dricksvatten-godkänd EPDM EN 681-1
- Gripring: Mässing EN 1982
- Bultar och brickor: Rostfritt stål A2 EN 10088-1
- Muttrar: Rostfritt stål A4 EN 10088-1

KORROSIONSSKYDD:

Epoxy DIN 30677-2, och GSK (RAL GZ662)

ARBETSTEMPERATUR:

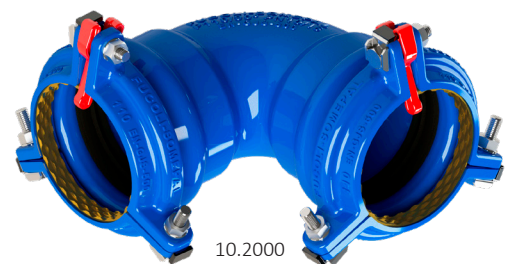
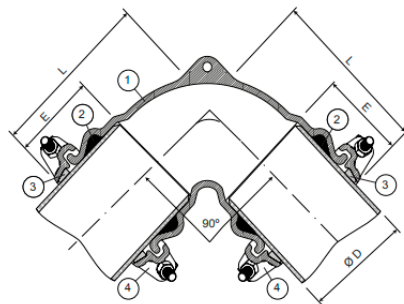
0 °C- +70°C (ej frost)



BlockPlus Ändhuv

Dragfasta för PE och PVC

Art. nr.	RSK nr.	Art. nr.	RSK nr.	DN	För rör YD	Tryckklass	L	E	Vikt
Radiellt uttag		Axiellt uttag							
1"	1"	2"	2"		mm	PN			kg
10132400	249 14 41	-	-	50	63	16	144	86	4
10132405	249 14 42	10132505	249 14 49	65	75	16	152	94	5
10132410	249 14 43	10132510	249 14 50	80	90	16	155	97	6
10132415	249 14 44	10132515	249 14 51	100	110	16	160	102	7
10132420	249 14 45	10132520	249 14 52	125	125	16	163	108	9
10132425	249 14 46	10132525	249 14 53	125	160	16	172	125	13
10132430	249 14 48	10132530	249 14 55	150	200	16	182	138	17



BlockPlus 90° Böj

Dragfasta för PE och PVC

Art. nr.	RSK nr.	DN	För rör YD	Tryckklass	L	E	Vikt
			mm	PN	mm	mm	kg
10418000	246 65 53	50	63	16	151	86	5
10418005	246 65 54	65	75	16	171	94	7
10418010	246 65 56	80	90	16	172	97	8
10418014	246 65 57	100	110	16	187	102	9
10418020	246 65 58	125	125	16	231	108	14
10418030	246 65 59	150	160	16	256	125	18
10418035	246 65 60	200	200	16	299	138	27



STANDARDER:

- För PE-rör PE 80 och PE 100 enligt EN 12201, DIN 8074
- För PVC-rör enligt EN ISO 1452-2



MATERIAL:

- Segjärn EN-GJS-500-7 DIN EN 1563
- Tätning: Dricksvatten-godkänd EPDM EN 681-1
- Gripring: Mässing EN 1982
- Bultar och brickor: Rostfritt stål A2 EN 10088-1
- Muttrar: Rostfritt stål A4 EN 10088-1

KORROSIONSSKYDD:

Epoxy DIN 30677-2, och GSK (RAL GZ662)

ARBETSTEMPERATUR:

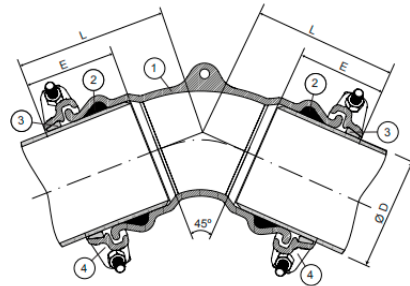
0 °C- +70°C (ej frost)

STANDARDER:

- För PE-rör PE 80 och PE 100 enligt EN 12201, DIN 8074
- För PVC-rör enligt EN ISO 1452-2

MATERIAL:

- PP-stål



10.2001

BlockPlus 45° Bøj
Dragfasta för PE och PVC

Art. nr.	RSK nr.	DN	För rör YD mm	Tryckklass PN	L mm	E mm	Vikt kg
10418100	246 65 61	50	63	16	126	86	5
10418105	246 65 62	65	75	16	134	94	6
10418110	246 65 64	80	90	16	147	97	7
10418115	246 65 65	100	110	16	102	102	9
10418120	246 65 66	125	125	16	174	108	11
10418130	246 65 67	150	160	16	195	125	15
10418135	246 65 68	200	200	16	208	138	25



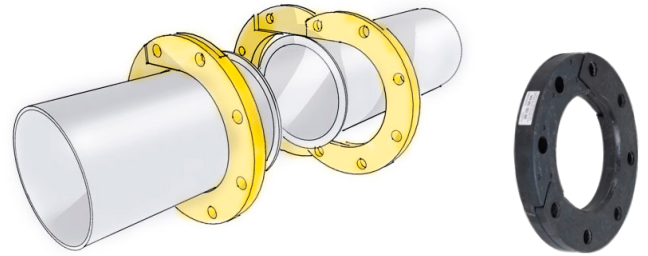


IBECO PP-stål flänsar

Art. nr.	RSK nr.	DN	Flänsborning	Arbetsstryck	För rör YD	Antal bultar
				bar	mm	
075761-025	281 84 94	20	PN10/16	16	25	4 x M12
075761-032	281 84 95	25	PN10/16	16	32	4 x M12
075761-040	281 84 96	32	PN10/16	16	40	4 x M16
075761-050	281 84 97	40	PN10/16	16	50	4 x M16
075761-063	281 84 98	50	PN10/16	16	63	4 x M16
075761-075	281 84 99	65	PN10/16	16	75	4 x M16
075761-090	281 85 00	80	PN10/16	16	90	8 x M16
075761-110	281 85 01	100	PN10/16	16	110	8 x M16
075761-125	281 85 02	100	PN10/16	16	125	8 x M16
075761-140	281 85 03	125	PN10/16	16	140	8 x M16
075761-160	281 85 04	150	PN10/16	16	160	8 x M20
075761-180	281 85 05	150	PN10/16	16	180	8 x M20
075761-200	281 85 06	200	PN10	10	200	8 x M20
075762-200	237 86 92	200	PN16	16	200	12 x M20
075761-225	237 86 93	200	PN10	10	225	8 x M20
075762-225	237 86 94	200	PN16	16	225	12 x M20
075761-250	237 86 95	250	PN10	10	250	12 x M20
075762-250	237 86 96	250	PN16	16	250	12 x M24
075761-280	237 86 97	250	PN10	10	280	12 x M20
075762-280	237 86 98	250	PN16	16	280	12 x M24
075761-315	237 86 99	300	PN10	10	315	12 x M20
075762-315	237 87 00	300	PN16	16	315	12 x M24
075761-355	237 87 01	350	PN10	10	355	16 x M20
075762-355	237 87 02	350	PN16	16	355	16 x M24
075761-400	237 87 03	400	PN10	10	400	16 x M24
075762-400	237 87 04	400	PN16	16	400	16 x M27
075761-450	237 87 05	500	PN10	10	450	20 x M24
075761-500	237 87 06	500	PN10	10	500	20 x M24
075761-560	237 87 07	600	PN10	10	560	20 x M27
075761-630	237 87 08	600	PN10	10	630	20 x M27

MATERIAL:

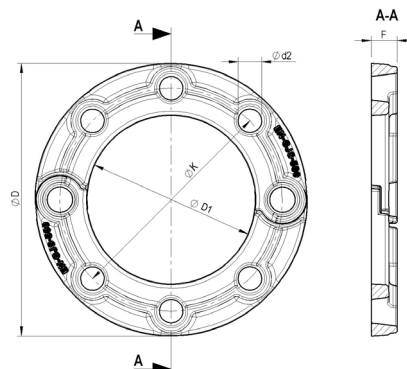
- Komposit



IBECO DUO lösflänsar

Delbara

Art. nr.	RSK nr.	DN	Flänsborring	Arbetsstryck	För rör YD	Antal bultar
				bar	mm	
4000308	281 85 29	80	PN10/16	16	90	8 x M16
4000608	281 85 30	100	PN10/16	16	110	8 x M16
4000708	281 85 31	100	PN10/16	16	125	8 x M16
4001008	281 85 32	125	PN10/16	16	140	8 x M16
4001308	281 85 33	150	PN10/16	16	160	8 x M20
4001408	281 85 34	150	PN10/16	16	180	8 x M20
4001708	281 85 35	200	PN10	10	200	8 x M20



Fucoli DUO lösflänsar av segjärn

Delbara, epoxybehandlade


MATERIAL:

- Segjärn
- Korrosionsskydd Epoxy enl GSK DIN 30677-2, (RAL GZ662)

Art. nr.	RSK nr.	DN	D	K	Arbetsstryck	Antal hål	D1	F
			mm	mm	bar	x d2	mm	mm
10010010	237 87 46	40	150	110	10/16	4x19	68	21
10010020	237 87 47	50	165	125	10/16	4x19	84	21
10010030	237 87 48	60	175	135	10/16	4x19	94	21
10010040	237 87 49	65	185	145	10/16	4x19	94	21
10010050	237 87 50	80	200	160	10/16	8x19	115	21
10010060	237 87 51	100	220	180	10/16	8x19	136	21
10010070	237 87 52	125	250	210	10/16	8x19	162	21
10010080	237 87 53	150	285	240	10/16	8x23	187	21
10010090	237 87 54	200	340	295	10/16	8x23/12x23	239	22
10010110	237 87 55	250	400	350	10	12x23	291	26
10010115	237 87 56	250	400	355	16	12x28	291	26
10010120	237 87 57	300	455	400	10	12x23	344	32
10010121	237 87 58	300	455	410	16	12x28	344	32
10010125	237 87 59	350	505	460	10	16x23	408	36
10010126	237 87 60	350	520	470	16	16x28	408	36
10010130	237 87 61	400	565	515	10	16x28	456	38
10010131	237 87 62	400	580	525	16	16x31	456	38
10010139	237 87 63	450	615	565	10	20x28	498	38
10010140	237 87 64	450	640	585	16	20x31	498	38
10010135	237 87 65	500	670	620	10	20x28	556	40
10010133	237 87 66	500	715	650	16	20x34	556	40
10010136	237 87 67	600	780	725	10	20x31	653	46
10010137	237 87 68	600	840	770	16	20x37	653	46


ARBETSTEMPERATUR:

-25° till 120°C

HÄRDHET

70 ± 5 Shore A

STANDARD:

DIN EN 681-1 Typ WA/WC/70

ÅTDRAGNINGSMOMENT:

Se sid 203

RSG-TW-K flänspackningar med stålslägg

För PE / PP / PVC / PVDF flänsar SDR11

Art.nr.	RSK nr.	Art.nr.	Dimension	DN	
EPDM	EPDM	NBR	mm		
27601	150 55 41	27501	22 x 61 x 4	25	
27602	150 55 42	27502	28 x 71 x 4	32	
27603	150 55 43	27503	34 x 82 x 4	40	
27606	150 55 44	27506	42 x 92 x 4	50	
27608	150 55 45	27508	53 x 107 x 5	63	
27610	150 55 46	27510	63 x 127 x 5	75	
27612	150 55 47	27512	76 x 142 x 5	90	
27615	150 55 48	27515	93 x 162 x 6	110	
27618	150 55 49	27518	105 x 162 x 6	125	
27621	150 55 50	27521	117 x 192 x 6	140	
27623	150 55 51	27524	135 x 218 x 8	160	
27626	150 55 52	27526	151 x 218 x 8	180	
27628	150 55 53	27528	168 x 273 x 8	200	
27630	150 55 54	27530	188 x 273 x 8	225	
27632	150 55 55	27532	208 x 328 x 8	250	
27634	150 55 56	27534	233 x 328 x 8	280	
27637	150 55 57	27537	262 x 378 x 8	315	
27639	150 55 58	27539	294 x 438 x 8	355	
27642	150 55 59	27542	331 x 489 x 8	400	
27644	150 55 60	27544	372 x 594 x 10	450	
	150 55 61			500	
	150 55 62			560	
	150 55 63			630	

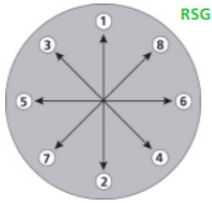


RSG-TW-K flänspackningar med stålslägg

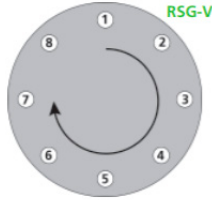
För PE / PP / PVC / PVDF flänsar SDR17; tillverkade av EPDM

Art.nr.	RSK nr.	Art.nr.	Dimension	DN	
		NBR	mm		
27605	240 67 66	27505	46 x 92 x 4	50	
27607	240 67 67	27507	58 x 107 x 5	63	
27609	240 67 68	27509	69 x 127 x 5	75	
27611	150 55 64	27511	84 x 142 x 5	90	
27614	150 55 65	27513	100 x 162 x 6	110	
27617	150 55 66	27517	114 x 162 x 6	125	
27620	150 55 67	27520	127 x 192 x 6	140	
27622	150 55 68	27522	146 x 218 x 8	160	
27625	150 55 69	27525	164 x 218 x 8	180	
27627	150 55 70	27527	181 x 273 x 8	200	
27629	150 55 71	27529	203 x 273 x 8	225	
27631	150 55 72	27531	226 x 328 x 8	250	
27633	150 55 73	27533	252 x 328 x 8	280	
27636	150 55 74	27536	283 x 378 x 8	315	
27638	150 55 75	27538	319 x 438 x 8	355	
27641	150 55 76	27541	359 x 489 x 8	400	
27643	150 55 77	27543	403 x 594 x 10	450	
27645	150 55 78	27545	447 x 594 x 10	500	
27646	150 55 79	27546	494 x 695 x 10	560	
27647	150 55 80	27547	555 x 695 x 10	630	

GODKÄNNANDEN:

RSG

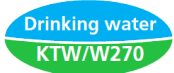


RSG-V

ÅTDRAGNINGSMOMENT:

Se sid 203

GODKÄNNANDEN:



RSG flänspackningar med stålslägg

För stål / gjutna flänsar PN10/16

Art.nr	RSK nr.	Art.nr	RSK nr.	Dimension	DN	PN
EPDM	EPDM	NBR	NBR	mm		
13600	240 67 24	13500	240 67 25	22 x 51 x 4	15	10/16
13601	240 67 26	13501	240 67 27	27 x 61 x 4	20	10/16
13602	240 67 28	13502	240 67 29	34 x 71 x 4	25	10/16
13604	240 67 30	13504	240 67 31	43 x 82 x 4	32	10/16
13605	240 67 32	13505	240 67 33	49 x 92 x 4	40	10/16
13607	240 67 34	13507	240 67 35	61 x 107 x 5	50	10/16
13609	240 67 36	13509	240 67 37	77 x 127 x 5	65	10/16
13610	150 55 81	13510	240 67 54	89 x 142 x 4	80	10/16
13612	150 55 82	13512	240 67 55	115 x 162 x 5	100	10/16
13615	150 55 83	13515	240 67 56	141 x 192 x 5	125	10/16
13618	150 55 84	13518	240 67 57	169 x 218 x 5	150	10/16
13621	150 55 85	13521	240 67 58	220 x 273 x 6	200	10/16
13625	150 55 86	13525	240 67 59	273 x 328 x 6	250	10
13626		13526		273 x 329 x 6	250	16
13630	150 55 87	13530	240 67 60	324 x 378 x 6	300	10
13631		13531		324 x 384 x 7	300	16
13635	150 55 88	13535	240 67 61	356 x 438 x 7	350	10
13636		13536		356 x 444 x 7	350	16
13640	150 55 89	13540	240 67 62	407 x 489 x 7	400	10
13641		13541		407 x 495 x 7	400	16
13645	150 55 90	13545	240 67 63	458 x 539 x 7	450	10
13650	150 55 91	13550	240 67 64	508 x 594 x 7	500	10
13651		13551		508 x 617 x 7	500	16
13654	150 55 92	13554	240 67 65	610 x 695 x 7	600	10
13655		13555		610 x 734 x 7	600	16
13658	240 67 38	13558	240 67 39	712 x 810 x 8	700	10
13659		13559		712 x 804 x 8	700	16
13662	240 67 40	13562	240 67 41	813 x 917 x 8	800	10
13663		13563		813 x 911 x 8	800	16
13666	240 67 42	13566	240 67 43	915 x 1017 x 8	900	10
13667		13567		915 x 1011 x 8	900	16
13670	240 67 44	13570	240 67 45	1016 x 1124 x 8	1000	10
13671		13571		1016 x 1128 x 8	1000	16
13674	240 67 46	13574	240 67 47	1220 x 1341 x 8	1200	10/16
13676	240 64 48	13576	240 67 49	1420 x 1548 x 8	1400	10
13677	240 64 50	13577	240 67 51	1620 x 1772 x 8	1600	10
13678	240 64 52	13578		1820 x 1972 x 8	1800	10
13679	240 64 53	13579		2020 x 2182 x 8	2000	10

MAX ÅTDRAGNINGSMOMENT:

Se sid 203

OBS!

Vid anslutning mot PE ska ett lägre moment användas

Installation av RSG flänspackning

Flänsytor ska vara rena fria från skador

Justering av RSG-V, packning för avvinkling, vrid packningen för att uppnå önskad avvinkling.

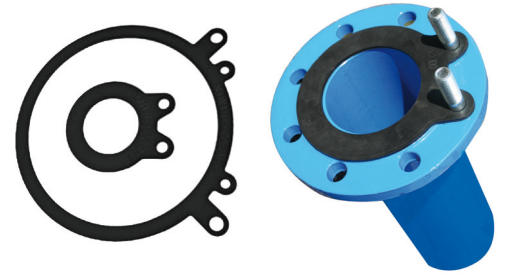
IBC självcenterande

Använd lämpligt smörjmedel på bultarna

Dra åt bultarna i tre steg, 30% / 40% / 30% enligt bild här i vänsterkanten

Använd momentnyckel

Viktigt! Vid installation mot PE bör oftast ett lägre moment användas.


MATERIAL:

- EPDM

RFG flänspackningar

Art. nr.	RSK nr.	Tjocklek mm	DN	PN	Maximalt åtdragningsmoment
RFG-032	240 67 69	3	32	10/16	40 Nm
RFG-040	240 67 70	3	40	10/16	50 Nm
RFG-050	240 67 71	3	50	10/16	60 Nm
RFG-065	240 67 72	3	65	10/16	50 Nm
RFG-080	240 67 73	3	80	10/16	60 Nm
RFG-100	240 67 74	3	100	10/16	65 Nm
RFG-125	240 67 75	3	125	10/16	70 Nm
RFG-150	240 67 76	3	150	10/16	100 Nm
RFG-175	240 67 77	4	175	10/16	
RFG-200	240 67 78	3	200	10/16	140 Nm
RFG-250	240 67 79	4	250	10/16	120 Nm
RFG-300	240 67 80	4	300	10/16	140 Nm
RFG-350	240 67 81	4	350	10/16	190 Nm
RFG-400	240 67 82	4	400	10/16	280 Nm
RFG-450	240 67 83	4	450	10/16	280 Nm
RFG-500	240 67 84	5	500	10/16	280 Nm
RFG-600	240 67 85	5	600	10/16	360 Nm
RFG-700	240 67 86	6	700	10/16	400 Nm
RFG-800	240 67 87	6	800	10/16	550 Nm
RFG-900	240 67 88	6	900	10/16	650 Nm

Åtdragningsmoment flänspackningar RSG och RSG-V

Packningens maximala åtdragningsmoment

DN	PN6	PN10	PN16	PN25	PN40
	Nm	Nm	Nm	Nm	Nm
32	40	100	100	100	100
40	40	100	100	100	100
50	70	100	100	100	100
65	70	100	100	100	100
80	100	100	100	100	100
100	100	100	100	200	200
125	100	100	100	310	310
150	100	200	200	310	310
200	100	200	200	310	450
250	100	200	310	450	720
300	200	200	310	450	720
350	200	200	310	720	980
400	200	290	450	820	1200
450	-	290	-	-	-
500	200	290	550	820	-
600	300	420	750	1200	-
700	300	420	750	1300	-
800	350	610	960	1850	-

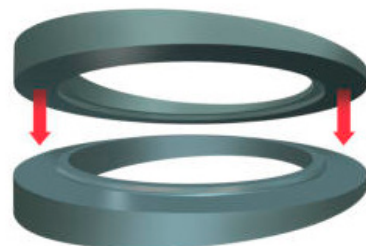
Installation av RSG flänspackning

Flänsytorna ska vara rena och fria från skador. Justering av RSG-V, packning för avvinkling, vridpackningen för att uppnå önskad avvinkling. IBC självcenterande. Använd lämpligt smörjmedel på bultarna. Dra åt bultarna i tre steg, 30% / 40% / 30% enligt bild här i vänsterkanten. Använd momentnyckel.

Viktigt! Vid installation mot PE bör oftast ett lägre moment användas.

RSG-V Skevpackning

Avvinkling upp till 8°



Art. nr.	DN	PN	Tjocklek mm			
13800	32	10-40	9-20			
13801	40	10-40	9-22			
13802	50	10-40	9-24			
13803	65	10-40	9-26			
13804	80	10-40	14-30			
13805	100	10-16	14-33			
13806	100	25-40	14-33			
13807	125	10-16	14-33			
13808	150	10-16	14-39			
13809	150	25-40	14-39			
13810	200	10-16	15-50			
13811	200	40	15-50			
13812	250	10	16-59			
13813	250	40	16-59			
13814	300	10	22-68			
13815	350	10	22-68			
13816	400	10	22-74			
13817	500	10	23-79			





MATERIAL:

- Klaffluckor i kraftig HDPE (högdensitetspolyeten)
- Tätning i EPDM EN 681-1
- Gångjärn och konstruktionsstål i rostfritt stål 1.4301 inkapslat i HDPE

PÅ FÖRFRÅGAN:

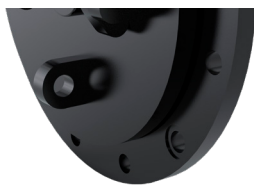
- Andra dimensioner
- Kan levereras även till rund brunn

INNEHÅLL MONTERINGSSET:

- M8 DN100-300
- M12 DN350 och större
- Kemiska ankare
- Ankarskruv i rostfritt stål 1.4401



HDPE-beläggning på alla stäldelar



Integrerad EPDM-tätning



STANDARDER:

Tillverkad enligt DIN. 19569-4 klass 5.

IBECO Klaffluckor HDPE

Klaffluckan fungerar som backventil för att förhindra tillbakaflöde. Den är lätt att installera och är korrosionsbeständig.

Monteringsset ingår.

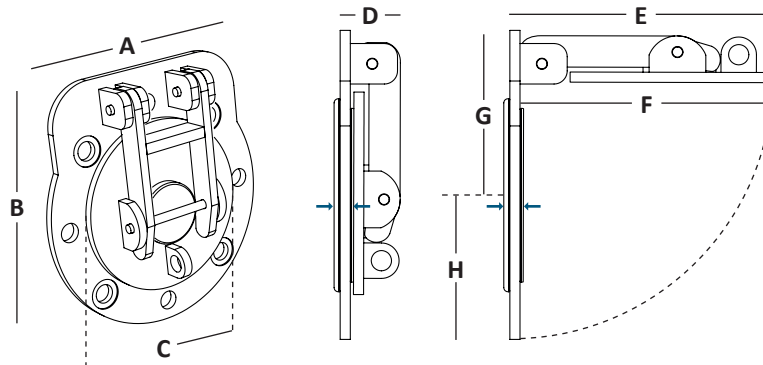
Kan också monteras mot en PN10 fläs

- Lätt vikt-leder till enklare installation och lägre installationskostnader
- Tillverkade i starkt och tålig HDPE
- Underhållsfritt material
- Rostfria gångjärn och konstruktionsstål - kräver inget underhåll eftersom de har en HDPE-beläggning



IBECO Klaffluckor väggmonterade

Art.nr.	DN	Antal bultar	Antal kemiska ankare	Lutning klaff	A	B	C	D	E	F	G	H	Tryck mVp	Vikt kg
					mm	mm	mm	mm	mm	mm	mm	mm		
FV100	100	4	4	0°	220	270	145	59	229	219	160	110	7	0,75
FV150	150	4	4	0°	285	305	200	59	262	252	163	142	7	1,1
FV200	200	4	4	0°	340	380	236	74	330	315	210	170	7	2,3
FV250	250	4	4	0°	395	450	285	74	397	382	253	198	7	2,9
FV300	300	4	4	0°	445	496	350	89	455	435	273	223	7	4,8
FV350	350	6	6	0°	505	558	387	89	505	485	305	253	7	5,2
FV400	400	6	6	0°	565	628	431	89	567	547	345	283	7	6,9
FV450	450	6	6	0°	615	673	480	109	625	600	365	308	7	10,2
FV500	500	6	6	0°	670	745	533	109	697	672	410	335	7	14,0
FV600	600	6	6	0°	780	850	655	109	808	783	460	390	7	17,6



MATERIAL:

- Klaffluckor i kraftig HDPE (högdensitetspolyeten)
- Tätning i EPDM EN 681-1
- Gångjärn och konstruktionsstål i rostfritt stål 1.4301 inkapslat i HDPE

PÅ FÖRFRÅGAN:

- Andra dimensioner
- Kan levereras med fläns.

TIPS!:

Använd gärna en Flexseal koppling för anslutning mot rör



HDPE-beläggning på alla stäldelar



Integrerad EPDM-tätning



IBECO Klaffluckor spetsände

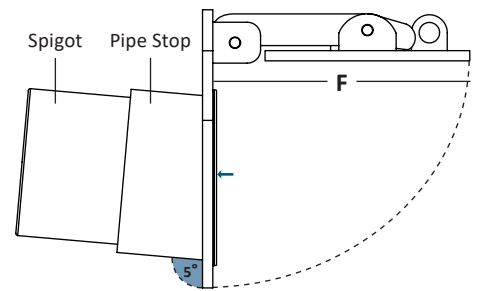
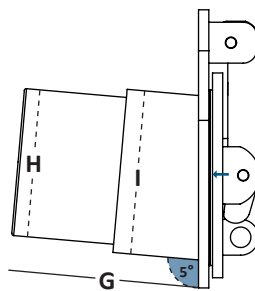
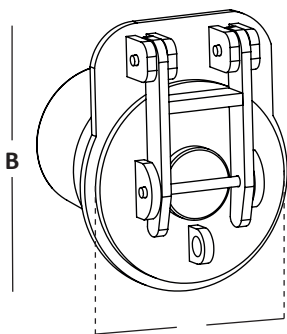
Klaffluckan fungerar som backventil för att förhindra tillbakaflöde. Den är lätt att installera och är korrosionsbeständig.

- Lätt vikt-leder till enklare installation och lägre installationskostnader
- Tillverkade i starkt och tålig HDPE
- Underhållsfritt material
- Rostfria gångjärn och konstruktionsstål - kräver inget underhåll eftersom de har en HDPE-beläggning



IBECO Klaffluckor med spetsände

Art.nr.	DN	Lutning klaff	A mm	B mm	C mm	D mm	E mm	F mm	G mm	H mm	I mm	Tryck mVp	Vikt kg
FVS100	100	5°	140	230	140	59	226,5	216,5	109	90	110	5	0,82
FVS150	150	5°	220	272	200	59	261	251	184	144	160	5	1,8
FVS200	200	5°	236	308	236	74	310	295	205	181	200	5	3,3
FVS250	250	5°	295	348	285	74	344	329	252	228	250	5	4,8
FVS300	300	5°	360	403	350	89	405	385	258	289	315	5	8,2
FVS350	350	5°	392	451	387	89	455	435	282	336	355	5	8,7
FVS400	400	5°	440	505	431	89	507	487	285	367	400	5	13
FVS450	450	5°	490	550	480	109	565	544	300	444	450	5	15,4
FV5S00	500	5°	545	623	533	109	637	612	324	457	500	5	24
FV6S00	600	5°	670	735	655	109	740	715	500	579	630	5	30



STANDARDER:

Tillverkad enligt DIN. 19569-4 klass 5.

MATERIAL:

- Ram: Rostfritt stål 1.4301
- Spjäll: PE
- Förstärkningar: Rostfritt stål 1.4301
- Ej stigande spindel: Rostfritt stål 1.4301
- Spindellager: PTFE
- Spindelmutter: POM (självmörjande)
- Bultar & Muttrar: Syrafast stål 1.4401
- Tätning: EPDM

PÅ FÖRFRÅGAN:

- Syrafast stål 1.4401
- Spindelmutter i brons
- Andra dimensioner

STANDARDSER:

Tillverkad enligt DIN. 19569-4 klass 5

IBECO Slussluckor HDPE

Slussluckor som styr flödet av vatten från ett område till nästa, vilket kan justeras manuellt beroende på önskat flöde. De används ofta på vattendrag, kraftverk, industriella avloppsanläggningar, vattenkraft, avlopps-/avloppsreningsverk, dränering och översvämningsskontroll.

Slussluckorna levereras för montage mot betongvägg. Kan även anpassas för montage i brunn med välvd baksida.

- Väggh monterade slussluckor med låg vikt
- Lätta och snabba att montera
- Korrosionsresistenta
- Robust konstruktion
- UV stabil
- Lite eller inget underhåll krävs



Art. nr.	Diameter	Total bredd	Total höjd	Tryck	Monterings	Vikt	
		mm	mm	mwc	set	kg	
PS100	100	242	437	6	PSMS-01	10,4	
PS150	150	294	537	6	PSMS-01	16	
PS200	200	342	637	6	PSMS-01	22	
PS250	250	394	737	6	PSMS-01	26	
PS300	300	442	837	6	PSMS-01	31	
PS400	400	670	1150	6	PSMS-02	55	
PS500	500	770	1350	6	PSMS-02	75	
PS600	600	870	1550	6	PSMS-02	90	

Tillbehör IBECO Slussluckor HDPE

Art. nr.	Benämning	Vikt	
		kg	
PSTK	T-nyckel	3,50	
PSGB	Spindelkonsol	0,53	
PSHW	Handratt	1,52	
PSES500	Teleskopisk spindelförlängare 500-750 mm	1,24	
PSES750	Teleskopisk spindelförlängare 750-1000 mm	1,62	
PSES1000	Teleskopisk spindelförlängare 1000-1500 mm	2,27	
PSES1500	Teleskopisk spindelförlängare 1500-2000 mm	3,00	
PSES2000	Teleskopisk spindelförlängare 2000-2500 mm	3,64	
PSES2500	Teleskopisk spindelförlängare 2500-3000 mm	4,10	
PSES3000	Teleskopisk spindelförlängare 3000-3500 mm	5,02	
PSES3500	Teleskopisk spindelförlängare 3500-4000 mm	6,05	
PSES4000	Teleskopisk spindelförlängare 4000-4500 mm	7,28	



Från den minsta rördiametern till de största dagvattenledningarna.

Vi har en bred kunskapsbas vilket ger en ökad förståelse för våra kunders behov och utmaningar. Tillsammans utvecklar vi framtidens hållbara VA-infrastruktur.

