

MATERIAL:

- Klaffluckor i kraftig HDPE (högdensitetspolyeten)
- Tätning i EPDM EN 681-1
- Gångjärn och konstruktionsstål i rostfritt stål 1.4301 inkapslat i HDPE

PÅ FÖRFRÅGAN:

Andra dimensioner

INNEHÅLL MONTERINGSSET:

- M8 DN100-300
- M12 DN350 och större
- Kemiska ankare
- Ankarskruv i rostfritt stål 1.4401



HDPE-beläggning på alla ståldelar



Integrerad EPDM-tätning



STANDARDS:

Tillverkad enligt DIN. 19569-4 klass 5.

IBECO Klaffluckor HDPE

Klaffluckan fungerar som backventil för att förhindra tillbakaflöde. Den är lätt att installera och är korrosionsbeständig.

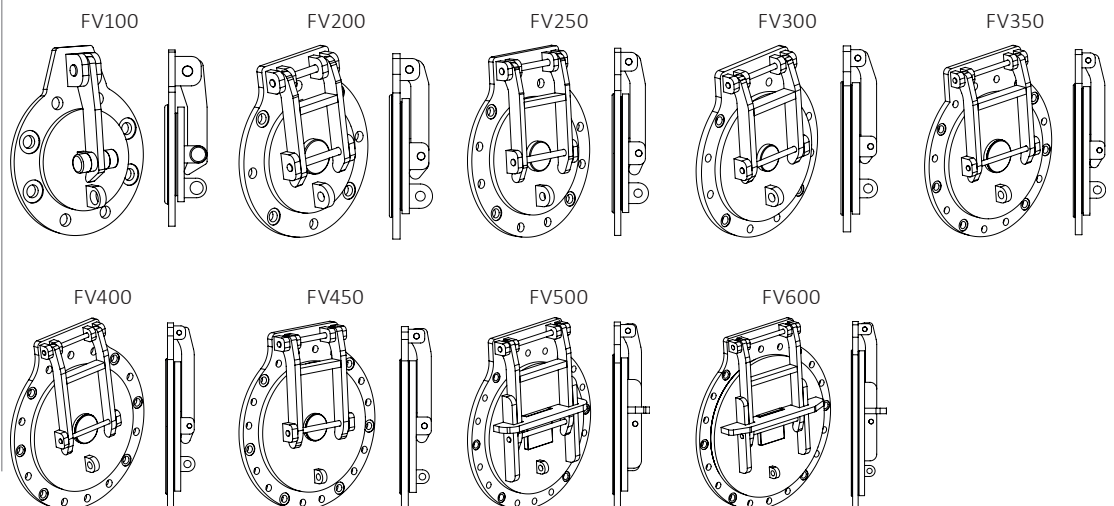
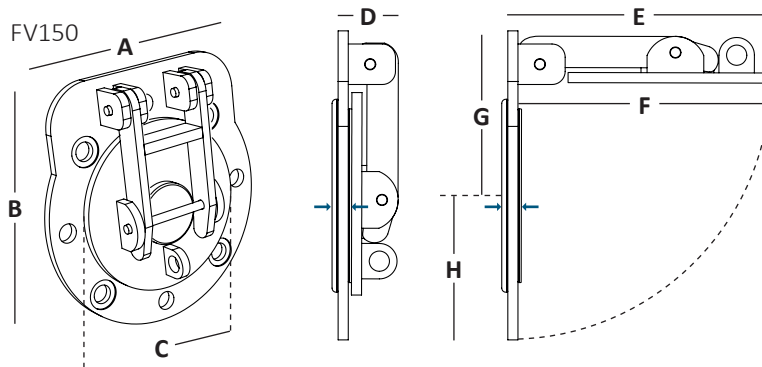
Monteringsset ingår.

Kan också monteras mot en PN10 fläns



IBECO Klaffluckor väggmonterade

Art.nr.	DN	Antal bultar	Antal kemiska ankare	Lutning klaff	A	B	C	D	E	F	G	H	Tryck mVp	Vikt kg
					mm	mm	mm	mm	mm	mm	mm	mm		
FV100	100	4	4	0°	220	270	145	59	229	219	160	110	7	0,75
FV150	150	4	4	0°	285	305	200	59	262	252	163	142	7	1,1
FV200	200	4	4	0°	340	380	236	74	330	315	210	170	7	2,3
FV250	250	4	4	0°	395	450	285	74	397	382	253	198	7	2,9
FV300	300	4	4	0°	445	496	350	89	455	435	273	223	7	4,8
FV350	350	6	6	0°	505	558	387	89	505	485	305	253	7	5,2
FV400	400	6	6	0°	565	628	431	89	567	547	345	283	7	6,9
FV450	450	6	6	0°	615	673	480	109	625	600	365	308	7	10,2
FV500	500	6	6	0°	670	745	533	109	697	672	410	335	7	14,0
FV600	600	6	6	0°	780	850	655	109	808	783	460	390	7	17,6



MATERIAL:

- Klaffluckor i kraftig HDPE (högdensitetspolyeten)
- Tätning i EPDM EN 681-1
- Gångjärn och konstruktionsstål i rostfritt stål 1.4301 inkapslat i HDPE

PÅ FÖRFRÅGAN:

Andra dimensioner

TIPS!:

Använd gärna en Fernco koppling för anslutning mot rör



HDPE-beläggning på alla ståldelar



Integrerad EPDM-tätning



IBECO Klaffluckor spetsände

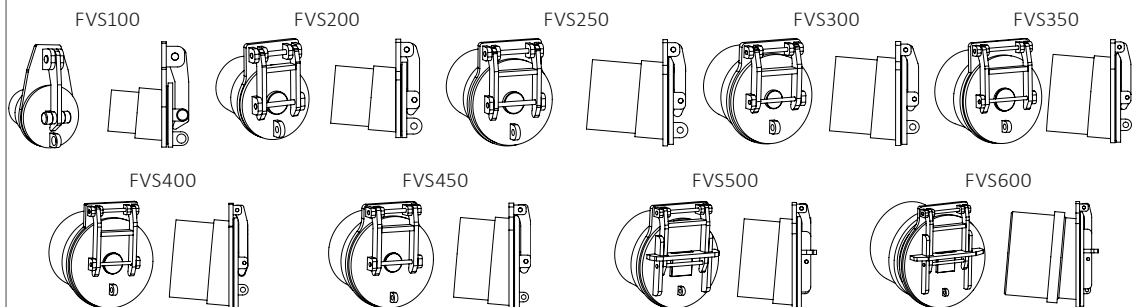
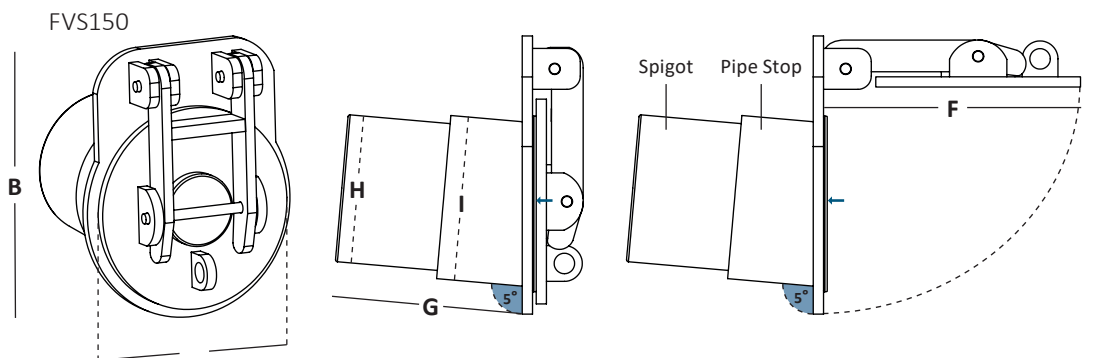
Klaffluckan fungerar som backventil för att förhindra tillbakaflöde. Den är lätt att installera och är korrosionsbeständig.

- Lätt vikt-leder till enklare installation och lägre installationskostnader
- Tillverkade i starkt och tålig HDPE
- Underhållsfritt material
- Rostfria gångjärn och konstruktionsstål - kräver inget underhåll eftersom de har en HDPE-beläggning



IBECO Klaffluckor med spetsände

Art.nr.	DN	Lutning klaff	A	B	C	D	E	F	G	H	I	Tryck mVp	Vikt kg
			mm	mm	mm	mm	mm	mm	mm	mm	mm		
FVS100	100	5°	140	230	140	59	226,5	216,5	109	90	110	5	0,82
FVS150	150	5°	220	272	200	59	261	251	184	144	160	5	1,8
FVS200	200	5°	236	308	236	74	310	295	205	181	200	5	3,3
FVS250	250	5°	295	348	285	74	344	329	252	228	250	5	4,8
FVS300	300	5°	360	403	350	89	405	385	258	289	315	5	8,2
FVS350	350	5°	392	451	387	89	455	435	282	336	355	5	8,7
FVS400	400	5°	440	505	431	89	507	487	285	367	400	5	13
FVS450	450	5°	490	550	480	109	565	544	300	444	450	5	15,4
FVS500	500	5°	545	623	533	109	637	612	324	457	500	5	24
FVS600	600	5°	670	735	655	109	740	715	500	579	630	5	30



STANDARDS:

Tillverkad enligt DIN. 19569-4 klass 5.