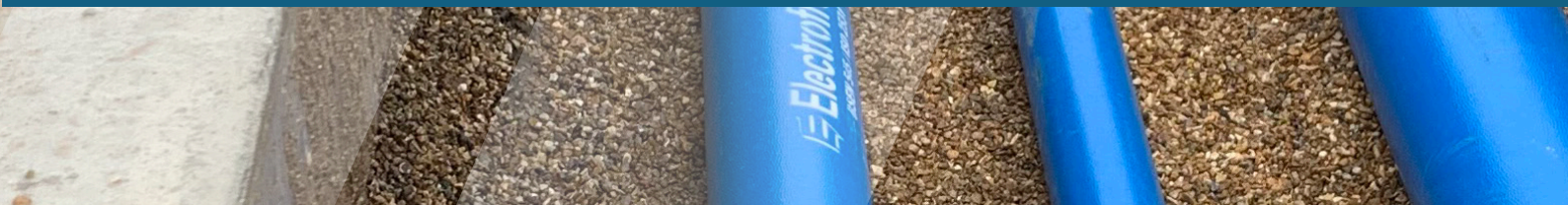




IBECO
Uniwater

Segjärnsrör

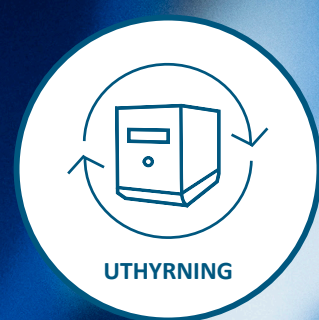
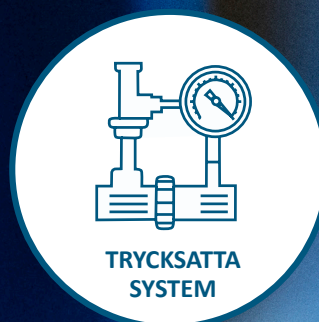


//IBECO

Uniwater

IBECO – din helhetsleverantör av VA/VVS-produkter

Väl fungerande vatten- och avloppssystem kräver specialprodukter av högsta kvalitet. Vårt breda sortiment av VA- och VVS-produkter omfattar allt från den minsta rördiametern, ventiler, pumpar, stumsvetsar till de största dagvattenledningarna. Du kan känna dig trygg med vår service – vi hjälper dig från beställning till installation.





Large Account Manager

Mikael Pettersson

070-300 46 41

mikael.pettersson@ibeco.se

Telefonnummer innesälj

010-206 91 00

www.ibeco.se order@ibeco.se

Segjärnrör med extra starkt korrosionsskydd

Vi tillhandahåller segjärnrör från engelska Electrosteel med extra starkt yttre- och inre korrosionsskydd.

Snabba leveranser

Produkterna kan levereras på kort tid, ofta inom en vecka, och vid önskemål i form av sekvensleveranser.

Projektledning

Vi tar också ansvar för projektledning tillsammans med entreprenad och kommun och avlastar på så sätt grossisterna



GODKÄNNANDEN:



Segjärnsrör

Om Electrosteel

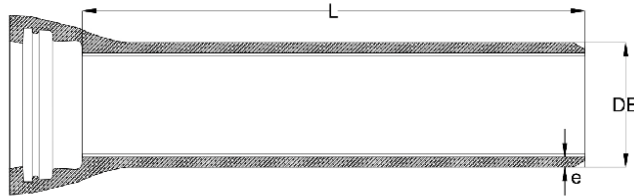
Electrosteel är en del av ett företag som har varit engagerad i vattnets infrastrukturverksamhet i över femtio år. De tillgodoser en stor kundbas i Storbritannien, den indiska subkontinenten, Sydostasien, Mellanöstern, Europa, Afrika och USA med fler än 10 000 genomförda vattenförsörjningsprojekt. Elektrosteel tillverkar och levererar rör och rördelar av segjärn med tillverkning och tillhörande produkter som överensstämmer med internationella och europeiska standarder för transport av dricksvatten, råvatten och avlopp. Oavsett projektets storlek eller karaktär erbjuds skräddarsydda lösningar för att uppfylla alla krav. Förmågan att tillverka, anskaffa och konsolidera produktpaket är det som gör det möjligt för våra kunder att ha en enda punkt i ansvar för hantering och leverans av det material som krävs för att säkerställa ett effektivt slutförande i tid av alla projekt.

Kvalitet

Genom att arbeta enligt ett ISO 9001:2008 kvalitetsstyrningssystem förblir vi engagerade i att tillhandahålla produkter och tjänster som uppfyller kundernas förväntningar och behov. Vi strävar efter en process av kontinuerlig förbättring i alla aktiviteter i hela verksamheten, som vi strävar efter att uppnå genom lagarbete, utbildning och motivation. Vi involverar våra medarbetare i att formulera och uppfylla kvalitetsmål för alla de funktioner och processer vi åtar oss. Vi utför också frekventa granskningar för att säkerställa att vår kvalitetspolicy.



Segjärnsrör



MATERIAL:

Enligt EN545:2010
(dricksvatten)

Utvändig beläggning

400g ZnAL/m²
100my Epoxy blå

Invändig beläggning

Cementfoder enligt ISO 4179,
tillval sealcoat

PÅ FÖRFRÅGAN:

* Andra tryckklasser

Standardrör för dricksvatten DN80-1000

DN	Utvändig diameter DE (mm)	Tolerans DE (mm)	Tryckklass enl ISO:2531 och EN 545		Max avvinkling
			C-klass*	Nom. tjocklek e (mm)	
80	98	+1/-2.8	C40	4.4	5°
100	118	+1/-2.8	C40	4.4	5°
150	170	+1/-2.9	C40	4.5	5°
200	222	+1/-3.0	C40	4.7	4°
250	274	+1/-3.1	C40	5.5	4°
300	326	+1/-3.3	C40	6.2	4°
350	378	+1/-3.4	C30	6.3	3°
400	429	+1/-3.5	C30	6.5	3°
450	480	+1/-3.6	C30	6.9	3°
500	532	+1/-3.8	C30	7.5	3°
600	635	+1/-4.0	C30	8.7	3°
700	738	+1/-4.3	C25	8.8	2°
800	842	+1/-4.5	C25	9.6	2°
900	945	+1/-4.8	C25	10.6	1,5°
1000	1048	+1/-5.0	C25	11.6	1,5°
1100	1152	+1/-6.0	C25	12.6	
1200	1255	+1/-6.2	C25	13.6	

MATERIAL:

Enligt EN598 (avloppsvatten)

Utvändig beläggning

400g ZnAL/m²
100my Epoxy blå

Invändig beläggning

EN598 (röd)
Cement med hög andel
aluminiumoxid för PH 4-12

Standardrör för avloppsvatten DN80-1000

DN	Utvändig diameter DE (mm)	Tolerans DE (mm)	Tryckklass EN 598:2007 + A1 2009	Max avvinkling
			Nom. tjocklek e (mm)	
80	98	+1/-2.8	5	5°
100	118	+1/-2.8	5	5°
150	170	+1/-2.9	5	5°
200	222	+1/-3.0	5	4°
250	274	+1/-3.1	5.3	4°
300	326	+1/-3.3	5.6	4°
350	378	+1/-3.4	6.0	3°
400	429	+1/-3.5	6.3	3°
450	480	+1/-3.6	6.6	3°
500	532	+1/-3.8	7.0	3°
600	635	+1/-4.0	7.7	3°
700	738	+1/-4.3	9.0	2°
800	842	+1/-4.5	10.4	2°
900	945	+1/-4.8	11.2	1,5°
1000	1048	+1/-5.0	12.0	1,5°

EN 545:2010:

Min Zn-Al: **200g/m²**

Utv-beläggning: **70 mμ**

ELECTROSTEEL:

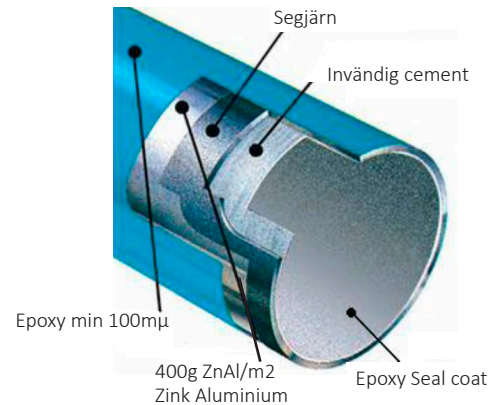
Min Zn-Al: **400g/m²**

Utv-beläggning: **100 mμ**

Utvändigt ytskydd - standard

Utvändigt skyddssystem zinklegeringsbeläggning

För korrosiv jordmiljö har Electrosteel utvecklat en patenterad process för Zink Aluminium legeringsbeläggning, som består av ett metalliskt Zink Aluminium (ZnAl) legeringslager applicerat genom metallegering på rörytan. Det metalliska zinklegeringsbeläggningen täcks av ett avslutande lager av bitumenfärg eller syntetiskt harts som är kompatibelt med zinklegeringsbeläggningen. Zinklegeringsbeläggningen förbättrar beläggningens kemiska och mekaniska stabilitet. För mycket korrosiv jord rekommenderas en ytbeläggning om min 400 g/cm²



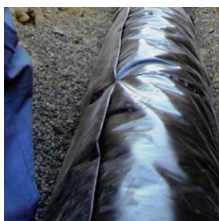
Alternativa korrosionsskydd utvändigt



EN 15189

Utvändigt skyddssystem polyuretanbeläggning

Electrosteel erbjuder rör med extern polyuretanbeläggning för kraftigt skydd mot korrosion i högt aggressiv jord. Den externa polyuretanbeläggningen (ELECTRO-PUC) applicerad på segjärnrör är ett av de mest hållbara rörskyddssystemen som erbjuds av Electrosteel. Den ger en tjock och kemiskt barriärbeläggning med exceptionell hög slitstyrka och kemisk resistens, idealiskt lämpad för vatten- och avloppsapplikationer i aggressiva markförhållanden. Detta rör tillsammans med FBE (Fusion Bonded Epoxy) belagda segjärnrör finns tillgängligt i storleksområdet 80-1200 mm. Det är en av de bästa lösningarna för högt korrosiva externa markmiljöer. Det är också det bästa skyddet i markområden, vid havskusten, på mark med kemisk förorening, avfallshanteringsplatser med mera. Det har en lång historik av långvarig prestanda inom vatten- och avloppsapplikationer. Beläggningen appliceras och testas i enlighet med EN 15189.



Utvändigt skyddssystem PE-kappa

PE-kappa har visat sig vara mycket effektivt för skydd av segjärn och kopplingar.

Polyetylens dielektriska förmåga skyddar ledningen från strömmar med likström som kan förekomma ute på fältet. Den fungerar också som en fysisk inert barriär mellan röret och marken för att hantera kemisk och galvanisk korrosion.



EN 545/598/
AWWA C 209

Utvändigt skyddssystem PE-tejp

En PE-tejp med godkänt klister appliceras på segjärnröret över en bitumenbaserad primer, med 25 mm överlapp på sig själv eller 55% överlapp. PE-tejpen med klister appliceras mekaniskt på rörytan. PE-tejpvirande erbjuder en tjock, inert och felfri barriär mellan marken och röret. Det finns ingen risk för att mark och fukt fastnar mellan tejpens och rörytan. För PE-tejpvirande vid fogar tas särskild hänsyn för att täcka fogningen efter att fogningen är klar.

Invändig cement

Dricksvatten

Electrofresh EN545 (blå)

Electrofresh Plus EN545 (blå)
med sealcoat UK 31

Avloppsvatten

EN598 (röd)

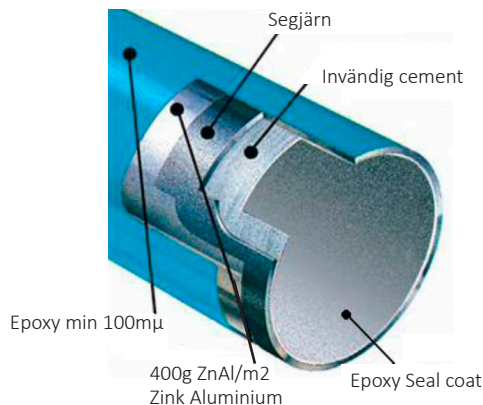
Cement med hög andel
aluminiumoxid för PH 4-12

Invändigt yttskydd - standard

Invändigt skyddssystem cement

Fördelar med cementmortelling (CML):

- Centrifugalt applicerad CML ger en högre Hazen William's C-värde på minst 140
- Minskar friktionstapp och pumpningskostnader
- CML passiverar rörväggen mot korrosion genom cementets alkaliska reaktion
- Den förhindrar gropbildning och stoppar produktionen av rött vatten
- Hjälper till att behålla samma flödesområde och friktionskoefficient under en lång tidsperiod



Alternativa korrosionsskydd invändigt

Försegling Electrofresh Plus

En epoxiförsegling appliceras på cementmortelbeläggningen (minst 50 µm) under fabriksförhållanden med strikta kontroller över processparametrarna. Electrofresh Plus-rörbeläggningssystemet kontrollerar både oorganiska och organiska läckage till extremt låga nivåer och minskar 'spikar' i pH-värden som kan förekomma i områden med mjukt vatten eller områden med långa uppehållstider. Fullt godkänd för användning med dricksvatten enligt brittisk reglering 31 i Water Supply (Water Quality) Regulations. EN 15655.

Internt skyddssystem polyuretanbeläggning

Invändig beläggning med Polyurethan (PU) för segjärnrör enkl EN 15655.

Normalt rekommenderat för aggressiva avloppsvatten eller industriellt avlopp. Kan användas både för vatten och avlopp. Mycket hög motståndskraft mot inre korrosion och slitage. Har bra kemisk resistens-tål pH 2 till 14. Utmärkt ytglans som ger lägre friktionstapp och lägre pumpkostnad. Bra stötresistens och yttre vidhäftning.

Keramisk epoxi för nötning

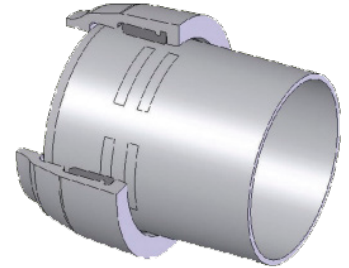
Electrosteel erbjuder rör för avlopp och avloppsapplikationer med en tålig beläggning som har utmärkt kemisk och slitageskydd samt överlägsen mekanisk styrka och vattentätthet. För ledningar som förväntas transportera avloppsvatten, processvatten eller olika typer av avlopp, både från hushåll och industrier, är ELECTROTUFF det rätta valet.

- Resultatet av kontinuerlig forskning och utveckling
- Överlägset jämfört med rör och kopplingar med konventionell beläggning
- Färgen som används är en epoxibaserad färg tillsatt med keramiskt fyllnadsmedel
- Materialet, i rätt struktur och mängd, gör beläggningen vattentät
- Vattentät beläggning erbjuder högt motstånd mot kemisk korrosion
- Ökar också motståndet mot slitage och mekanisk skada
- ELECTROTUFF har använts i USA, Europa, Mellanöstern och den indiska marknaden

Standardanslutning för rör med enkel kammare

Ej dragsäker

Muff / spets anslutning är en enkel hane-hona-anslutning som använder kompressionen av en gummitätning för att erbjuda en vattentät tätning. Enkelheten i anslutningen, tillsammans med dess flexibilitet, tillåter vinkelavvikelse och viss längsgående retraktion utan förlust av prestanda. Tätningens design inkluderar en hård 'häl' och en mjukare 'bubbla' som säkerställer att tätningen komprimeras utan att förskjutas vid införandet av spetsändan



Packningar levereras i EPDM eller NBR / nitril beroende på applikation

Rör DN	Max avvinkling
80 - 150	5°
200 - 300	5°
300 - 600	3°
700 - 800	2°
900 - 1000	2°



Ankarpackning för rör med enkel kammare

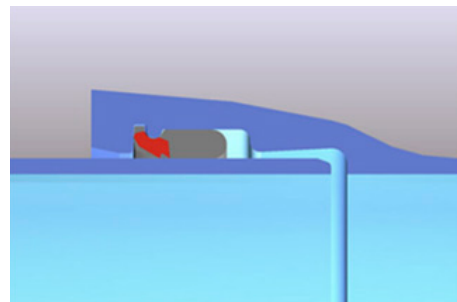
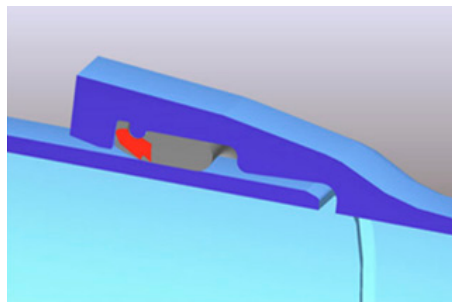
Dragsäker

Kan användas istället för standardpackningar. Använder särskilt tillverkade ståltänder som är inbäddade i packningen. Packningen installeras som en 'normal' packning. Fogningsprocessen är densamma som med standardpackningen. När fogningen är gjord och trycksatt, biter ståltänderna in i spiggen och begränsar spiggens utdrag från sockeln. Den särskilt utformade packningen utför den dubbla funktionen av vattentätning och begränsning. Ej demonteringsbar.

Packningar levereras i EPDM eller NBR / nitril beroende på applikation.



DN	Maxtryck bar	Max testtryck bar	Max avvinkling
80	16	24,2	3°
100	16	24,2	3°
150	16	24,2	3°
200	16	24,2	3°
250	16	24,2	3°
300	16	24,2	3°
350	16	24,2	3°
400	16	24,2	3°
450	16	24,2	2°
500	16	24,2	2°
600	16	24,2	2°





Electrolock dragsäker anslutning för rör med dubbla kammare Med låselement och vulst på rörets spetsände

Utformad för högtrycksapplikationer. Rör tillverkas med en dubbelkammarmuff; en för normal tätning och en för att låssystemet.

Tätning tillhandahålls av den normala tryck-på-packningen medan begränsning ges av en kombination av svetsring och låsbara bleck.

Normal tryck-på-fogpackning används för tätning.

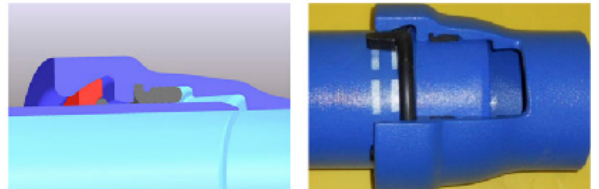
Efter montering sätts de sektionvisa låsningarna in i låskammaren. Svetsringen på rörestsspetsände låses därigenom på plats av låsstångarna låsblecken och motstår krafter som försöker separera fogningen.

Kan användas för schaktfria applikationer.

Enkel att montera och demontera vid behov. Vänligen kontakta vårt tekniska team om du har några frågor

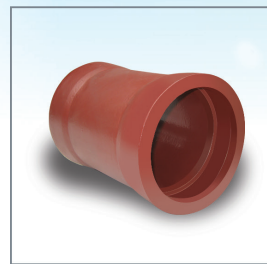
PÅ FÖRFRÅGAN:

- Andra tryckklasser



DN	PFA bar*	Antal låselement	Gummisegment st	Max avvinkling	
80	64	2	1	5°	
100	64	4	2	5°	
150	55	4	2	5°	
200	44	4	2	4°	
250	39	4	2	4°	
300	37	4	2	4°	
350	32	4	2	3°	
400	30	4	2	3°	
450	30	8	4	3°	
500	30	8	4	3°	
600	30	8	1+klämma	3°	
700	30	9	1+klämma	3°	
800	25	10	1+klämma	3°	
900	25	11	1+klämma	3°	
1000	25	12	1+klämma	3°	

Rördelar





//IBECO
Uniwater

BORLÄNGE GÖTEBORG STOCKHOLM

www.ibeco.se info@ibeco.se 010-206 91 00