





# Från den minsta rördiametern till de största dagvattenledningarna.

Vi har en bred kunskapsbas vilket ger en ökad förståelse för våra kunders behov och utmaningar. Tillsammans utvecklar vi framtidens hållbara VA-infrastruktur.







## Nordisk försäljningschef

Andreas Carlberg

070-295 69 09  
andreas.carlberg@ibeco.se



Tobias Fosselius

tobias.fosselius@ibeco.se



Alberta Mehmedi

alberta.mehmedi@ibeco.se

Innesälj/teknisk support

## Telefonnummer innesälj

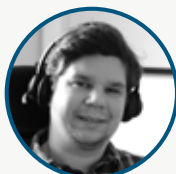
010-206 91 00

www.ibeco.se order@ibeco.se



Patrik Löfgren

patrik.lofgren@ibeco.se



## Distrikt Norr & Mellan-Öst

Fredrik Cerny

070-727 95 48  
fredrik.cerny@ibeco.se



## Distrikt Mellan-Norr Produktansvarig

Pär Magnusson

073-655 68 09  
par.magnusson@ibeco.se

Utesälj



## Distrikt Väst

Thomas Glemberg

073-331 65 94  
thomas.glemberg@ibeco.se



## Distrikt Stockholm

Mikael Adams

076-760 85 06  
mikael.adams@ibeco.se



## Distrikt Syd

Simon Arrhenius

070-922 92 05  
simon.arrhenius@ibeco.se



## VVS/Rörfabrikanter Sverige

David Wallén

073-075 82 47  
david.wallén@ibeco.se

Ibeco Rental



## Ansvarig Rental

Urban Edlund

0733-103 700  
urban.edlund@ibeco.se



## Sälj- & Projektplanering

Oliver Brink

031-787 74 65  
oliver.brink@ibeco.se



## Säljare Stockholm

Daniel Snäll

072-168 60 50  
daniel.snäll@ibeco.se





## **IBECO – din helhetsleverantör av VA/VVS-produkter**

Väl fungerande vatten- och avloppssystem kräver specialprodukter av högsta kvalitet. Vårt breda sortiment av VA- och VVS-produkter omfattar allt från den minsta rördiametern, ventiler, pumpar, stumsvetsar till de största dagvattenledningarna. Du kan känna dig trygg med vår service – vi hjälper dig från beställning till installation. Våra produkter skickas ofta samma dag ifrån våra egna lager, som är väl utspridda i Sverige. IBECO är ett agenturbolag i VA och VVS-branschen. Med mer än 50 års erfarenhet inom vårt gebit har vi byggt upp ett gediget nätverk i samtliga led. Vi representerar tillverkare inom och utanför Europa. Deras sammantagna sortiment gör oss till en samarbetspartner med bredd och spets.

### **Vårt arbete för ett hållbart samhälle**

Som en av Sveriges största agenturer för VA/VVS-produkter vill vi föregå med gott exempel för att främja hållbarhet. Hållbarhet är en viktig värdeskapare för IBECO och vi integrerar hållbarhet i hela vår verksamhet. Vi vill bidra till klimatomställningen i samhället för kunderna, för medarbetarna och för planeten.

Vårt hållbarhetsarbete är centrerat till kvalitets- och miljöcertifiering, leverantörssamarbete, uthyrning som erbjudande och utbildning för att kontinuerligt höja vår förmåga att hjälpa våra kunder att göra ansvarsfulla val.

Vi samarbetar och inspireras av våra leverantörer. Många av våra leverantörer är föregångare på klimatområdet och tillsammans ställer vi om till lösningar som är bättre för miljön. Det handlar om att välja grön el i produktion, använda återvunnet råmaterial, återbrukade och förnyelsebara råvaror och att optimera transporter. Vidare är vårt uthyrningserbjudande en grundbult i vårt hållbarhetsarbete. Via Ibeco Rental erbjuder vi, sedan 1988, våra kunder att hyra VA-utrustning efter behov. Att hyra i stället för att köpa är en del av den cirkulära ekonomin, som värnar om att hushålla med resurser, ekonomiskt och miljömässigt.



## Uniwater - specialister inom VA-infrastruktur

IBECO är en del av Uniwater- en av Nordens ledande grupper med specialister inom VA-infrastruktur. Tillsammans med bolagen i koncernen erbjuder Uniwater heltäckande VA-lösningar till den nordiska marknaden. Verksamheten täcker in hela vattnets kretslopp i samhället – från vatten- och reningsverk, pumpstationer, VA- och VVS produkter, till övervakning, styrning, underhåll och reovering. Tillsammans utgör specialisterna i bolagen en unik bredd av tjänster och produkter för att utveckla infrastrukturen för vatten och avlopp.

Tillsammans utvecklar vi framtidens lösningar för vattnets kretslopp i samhället.

Läs mer på [uniwater.se](http://uniwater.se)



# Innehållsförteckning

## Flexibla kopplingar för självfallsledningar

Fernco .....	11
Bussningar .....	28
PSX .....	32
Sadelgrenrör .....	40

## Backventiler, klaff-/sluss-luckor

Backventiler .....	50
Klaffluckor .....	53
Slussluckor .....	56

## Radon- och vattentätningar

Radon- och vattentätningar .....	57
----------------------------------	----

## Anbörningsmanschetter

Anbörningsmanschetter .....	59
Kompressionsmanschetter .....	61
Rip Seal .....	63
LM manchetter .....	64
Kedjetätningar .....	66
Genomföringstätningar .....	69
Garagepaket dräneringsrännor .....	80
Dräneringsrännor .....	81

## Rörproppar

Pneumatiska rörproppar .....	91
Testbollar .....	92
Munibollar .....	95
Tillbehör rörproppar .....	100
Katastrofproppar .....	104
Mekaniska rörproppar .....	105

## Tryckvattenkopplingar

Kopplingar med klämring- dragfasta .....	113
Kopplingar med direktinstick- dragfasta .....	116
Kompressionskopplingar BlueSeal- dragfasta .....	119
BlueSeal PE .....	119
BlueSeal Koppar .....	130
BlueSeal Universal .....	133
Plug & Play instickskopplingar- dragfasta .....	136
Hymax 2 rörkopplingar .....	145
Hymax Grip rörkopplingar- dragfasta .....	151
GFIX rörkopplingar- dragfasta .....	156
BlockPlus rörkopplingar/rördelar- dragfasta .....	158
IBDR stora rörkopplingar- dragfasta .....	163
Stödhylsor .....	165
Montageboxar .....	167

## Elektrosvets PE

Muffar .....	170
Reduceringar .....	171
Vinklar .....	172
T-rör .....	173
Ändhuvar .....	175
Sadelgrenrör .....	176
Anbörningsventil .....	178
Toploading sadelgrenrör .....	179
Installationsverktyg toploading .....	180
Tryckanbörningsadlar .....	181
Reparationskopplingar.....	183

## Rördelar / Segjärnsrör

Rördelar PE .....	185
Övergångar.....	185
Reduceringar .....	186
Vinklar .....	188
Böjar .....	189
Segmentsvetsade rördelar .....	190
Sömlösa rördelar .....	192
T-rör .....	195
Långa grenrör .....	198
Draghuvar.....	199
Bordringar .....	200
SF-flänsar.....	202
Segjärnsrör .....	204
Rördelar Segjärn roterbara flänsar.....	212
Flänskors.....	212
Flänsreduktioner .....	213
Flänsade T-rör .....	214
Böjar .....	216
Fotrör 90° .....	218
Flänsändar.....	218
Rördelar Segjärn fasta flänsar .....	220

## Flänsar

Blindflänsar .....	222
Reducerande flänsar .....	223
Flänsövergångar .....	224
Lösflänsar.....	225
Flänspackningar.....	227
Bultsatser.....	232
Bult, mutter, brickor- lösa .....	236



## **Anbörningsbyglar**

Anbörningsbyglar .....	241
Anbörningsnipplar .....	248

## **Ventiler**

Servisventiler .....	250
Kulventiler PE.....	259
Slussventiler.....	260
Vridspjällsventiler .....	273
Brandposter .....	276
Spolposter.....	277
Garnityr servisventiler .....	278
Garnityr slussventiler.....	280
Betäckningar .....	283
Kulbackventiler Fucoli-Somepal .....	284

## **Avluftningsventiler**

Avluftningsventiler, dricksvatten .....	287
Avluftningsventiler, avloppsvatten .....	293

## **Kontrollventiler**

### **Reparationsmuffar**

Repaflex repmuff/koppling.....	299
Rostfria reparationsmuffar .....	303
RDS gjutna repmuffar .....	311
Quick reparationskoppling .....	312
D Muff-reparationsmuffar .....	314

## **Rörstöd**

Rörstöd .....	316
Skyddsmanschetter .....	323

## **Förhöjningsringar**

Förhöjningsringar .....	324
-------------------------	-----

## **Renoveringsprodukter**

Teleskoptätning .....	328
Skarvtätning.....	330
Brunnsrenovering.....	331
Sealguard .....	332
Tättningsprodukter Visco.....	333

## **Hydrometer**

Hydrometer .....	334
------------------	-----

## **Provtryckningstrustning**

Provtryckningspumpar .....	335
----------------------------	-----

## **Avloppspumpar**

Eisele avloppspumpar .....	338
SPT pumpar .....	341
Selwood pumpar .....	349

<b>Rörpiggar</b>	
Rörpiggar .....	356
<b>Säkerhet Schakt</b>	
Spontkassetter .....	364
<b>Maskiner &amp; Verktyg</b>	
Stumsvetsmaskiner .....	369
Elektrosvetsmaskiner .....	370
Skrapverktyg .....	371
Rörfixeringsverktyg .....	373
Rundningsverktyg .....	374
Rörverktyg .....	375
Klämverktyg .....	376
Fasverktyg .....	378
Smörjmedel .....	379
Inspektionspunkter .....	380
Avstängningsnycklar .....	381
Hålsågar .....	382
Håltagningsutrustning för betong .....	383
Anbörningsverktyg .....	384
Montageverktyg .....	390
Rörtolkar .....	391
<b>Diverse dokument</b>	
Beställningsformulär repkoppling Quick .....	394
Beställningsformulär IBDR .....	395
Beställningsformulär genomföringstätning special .....	396
<b>Tekniska tabeller</b>	
Flänstabell .....	397
PE-rör tabell .....	398
YD vattenledningsrör .....	399









**IBECO**  
express™

LEVERANS  
INOM  
**24h**

**MATERIAL:**

- Koppling: Fern-Flex™
- Monteringsband: syrafast stål EN1.4404

**KEMIKALIE-BESTÄNDIGHET:**

Kontakta oss för information om kopplingens kemikaliebeständighet

**BEDÖMD ACCEPTERAD AV:**



**BEDÖMD AV:**



**REGISTRERAD HOS:**



Accepterad  
monteringsanvisning  
2016:1



**STANDARDS:**

- ASTM D5926
- C1173
- CSA B602

## Fernco flexibla rörkopplingar

Fernco är marknadsledande på flexibla rörkopplingar speciellt framtagna för att sammankoppla ihop rör av olika material och storlekar i självfallssystem, som till exempel dagvatten- och avloppssystem.

Rörkopplingarna är tillverkade av den patentskyddade elastomerblandningen, Fern-Flex™. Monteringsbanden är tillverkade av syrafast stål.

Flexibiliteten i Fern-Flex™ materialet underlättar installationen och ger en säker tätning mot infiltration och exfiltration på alla rörtyper som till exempel, PVC, PE, koppar, stål, gjutjärn/segjärn, betong, eternit, glasfiber eller lerrör.

Fern-Flex™ materialet möjliggör att Fernco flexibla rörkopplingar är läck- och rötsäkra med hög resistens mot kemikalier, ultraviolett strålning, mögel och gaser i avloppssystem. Kontakta oss för information om kopplingarnas kemikaliebeständighet.



## HJÄLP ATT HITTA RÄTT KOPPLING:



[www.findmy.fernco.se](http://www.findmy.fernco.se)



**PRODUKTVÄLJAREN**



**MATERIAL:**

- Koppling: Fern-Flex™
- Monteringsband: syrafast stål EN1.4404

**ARBETSTEMPERATUR:**

Max arbetstemperatur: 50°C

**PÅ FÖRFRÅGAN:**

Andra dimensioner

**TILLBEHÖR:**

Verktyg till Fernco kopplingar, se sid 390



Packningar till Ultra Rib 2, se sid 31



**HITTA RÄTT KOPPLING:**



[www.findmy.fernco.se](http://www.findmy.fernco.se)



**Fernco rörkopplingar**

Art. nr.	RSK nr.	Spännvidd mm	Längd mm	Hylsa mm	Max Nm	Exempel på passande övergångar
1056-100	310 97 91	20- 35	61	8	6 Nm	Plast 32 - Plast 32
1056-125	310 97 92	30- 43	88	8	6 Nm	Plast 40- Plast 40
1056-150	310 97 93	40- 48	87	8	6 Nm	Plast 48 - Plast 48
1056-22	310 95 26	50- 65	88	8	6 Nm	MA 50- Plast 50
1056-33G	310 96 08	70- 88	101	8	6 Nm	Normalrör 75 - Plast 75
1056-350	310 97 94	73- 93	98	8	6 Nm	Plast 90- Plast 90
1060-33	310 97 95	90- 100	101	8	6 Nm	Normalrör 75- Plast 90
1056-44	310 95 03	98- 114	102	8	6 Nm	Rostfritt 100- Plast 110
1056-55	310 97 96	120- 142	101	8	6 Nm	PE 140- PE 140
1056-66	310 95 28	145- 165	146	8	6 Nm	Plast 160- Rostfritt 150
1055-66	311 03 16	158- 180	152	8	6 Nm	Plast 160- PEH 180
1004-66	310 97 97	175- 200	151	8	6 Nm	Äldre betong 150- PEH 180
1056-88	310 95 16	195- 220	153	8	6 Nm	Ny betong 150- Plast 200
1055-88	310 97 98	205- 232	152	8	6 Nm	Plast 225- PE 225
1004-88	310 96 12	240- 260	150	8	6 Nm	Rostfritt 250- Plast 250
S225/225	310 97 99	280- 300	158	8	6 Nm	Äldre betong 225- Äldre betong 225
1004-1010	310 98 00	300- 320	152	8	6 Nm	Ny betong 225- Plast 315
1055-1212	310 98 01	305- 335	152	8	6 Nm	Betong 225- Betong 225
1001-1212	310 98 02	348- 368	152	8	6 Nm	PEH 355- PEH 355
LDC400-400	311 03 17	375- 400	254	8	6 Nm	Äldre betong 300- Plast 400
LDC415-415	310 96 13	390- 415	254	8	6 Nm	Ny betong 300- Ny betong 300
LDC460-460	310 98 14	440- 460	254	8	6 Nm	Betong- Betong
LDC505-505	310 98 15	475- 505	254	8	6 Nm	Äldre betong 400- Äldre betong 400
LDC550-550	310 98 16	525- 550	254	8	6 Nm	Ny betong 400- Ny betong 400
LC580W	311 03 36	550- 580	300	8	6 Nm	Plast 560- Plast 560
LDC606-606	311 03 19	580- 606	254	8	6 Nm	Äldre betong 500- Äldre betong 500
LC640W	311 03 20	610- 640	300	8	6 Nm	Plast 630- Plast 630
LDC665-665	311 03 21	640- 665	254	8	6 Nm	Ny betong 500- Ny betong 500
LC685W	311 03 22	660- 685	300	8	6 Nm	Ny betong 500- Ny betong 500
LC795W	311 03 23	770- 795	300	8	6 Nm	Betong 600- Betong 600
LC810W	311 03 24	785- 810	300	8	6 Nm	Ny betong 600- Ny betong 600
LC910W	311 03 25	890- 910	300	8	6 Nm	Plast 900- Plast 900



**IBECO**  
express™

LEVERANS  
INOM  
**24h**

**MATERIAL:**

- Koppling: Fern-Flex™
- Monteringsband: syrafast stål EN1.4404

**ARBETSTEMPERATUR:**

Max arbetstemperatur: 50°C

**PÅ FÖRFRÅGAN:**

Andra dimensioner

**TILLBEHÖR:**

Verktyg till Fernco kopplingar, se sid 390



Packningar till Ultra Rib 2, se sid 31



**HITTA RÄTT KOPPLING:**



PRODUKTVÄLJAREN



www.findmy.fernco.se



**Fernco reducerande rörkopplingar**

Art. nr.	RSK nr.	Spännvidd mm	Spännvidd mm	Längd mm	Typ	Hylsa mm	Max Nm	Exempel på passande övergångar
1056-150/125	310 99 32	40- 48	30- 40	88		8	6 Nm	Plast 48- Plast 40
1056-215	310 99 33	50- 60	40- 48	86		8	6 Nm	Plast 50- Plast 48
1056-315	310 95 05	70- 88	38- 50	98		8	6 Nm	Normalrör 65- Plast 50
1056-32	310 95 02	70- 88	50- 61	101		8	6 Nm	Normalrör 65- MA 58 / Plast 50
1056-33	310 95 06	70- 88	60- 76	101		8	6 Nm	Normalrör 75- MA 75
1059-33	311 03 26	90- 100	80- 90	101		8	6 Nm	Plast 90- Plast 90
1056-415	310 99 34	95- 111	40- 48	101		8	6 Nm	MA 110- Plast 48
1056-42	310 99 35	98- 114	50- 61	99		8	6 Nm	Normalrör 100- MA 58 / Plast 50
1056-43	310 95 22	98- 114	70- 88	102		8	6 Nm	Normalrör 100- Plast 75
1056-11090	310 95 85	98- 114	90	109	B	8	6 Nm	MA 110- Plast 90
1051-44	310 95 07	108- 122	98- 112	103		8	6 Nm	Normalrör 100- MA 110 / Plast 110
1002-44	311 03 27	113- 133	95- 111	102		8	6 Nm	Plast 125- Plast 110
1059-44	311 03 28	115- 127	105- 115	101		8	6 Nm	Normalrör 100- Plast 110
1056-53	310 99 36	120- 145	70- 85	99		8	6 Nm	Lerrör 100- Plast 75
1006-44	310 95 34	122- 144	98- 112	101		8	6 Nm	Lerrör 100- Plast 110
1056-54	310 99 37	124- 143	95- 110	100		8	6 Nm	Lerrör 100- Plast 110
1051-54	310 95 04	130- 150	98- 112	100		8	6 Nm	Äldre betong 100- Plast 110
1056-64	310 96 09	140- 162	98- 112	146		8	6 Nm	MA 160- Plast 110
1056-63	310 99 38	140- 162	75- 83	146	B	8	6 Nm	Plast 160- Plast 75
1056-65	310 99 39	145- 165	120- 140	147		8	6 Nm	Plast 160- Lerrör 100
1051-65	310 99 40	155- 175	115- 136	148		8	6 Nm	Plast 160- Plast 125
1051-64	310 95 21	156- 178	98- 112	151		8	6 Nm	Äldre betong 125- Plast 110
1051-66	310 95 18	156- 178	140- 162	148		8	6 Nm	Normalrör 150- Plast 160 / MA 160
1006-64EXC	310 95 08	175- 200	110	150	EXC	8	6 Nm	Äldre betong 150- Plast 110

**Typ:**

B- Bussning

EXC- Excentrisk

fortsätter...



**MATERIAL:**

- Koppling: Fern-Flex™
- Monteringsband: syrafast stål EN1.4404

**ARBETSTEMPERATUR:**

Max arbetstemperatur: 50°C

**PÅ FÖRFRÅGAN:**

Andra storlekar

**TILLBEHÖR:**

Verktyg till Fernco kopplingar, se sid 390



Packningar till Ultra Rib 2, se sid 31


**HITTA RÄTT KOPPLING:**


PRODUKTVÄLJAREN


[www.findmy.fernco.se](http://www.findmy.fernco.se)


## Fernco reducerande rörkopplingar

Art. nr.	RSK nr.	Spännvidd	Spännvidd	Längd	Typ	Hylsa	Max	Exempel på
		mm	mm	mm		mm	Nm	passande övergångar
1056-84EXC	310 95 14	195- 220	110	152	EXC	8	6 Nm	Ny betong 150- Plast 110
<b>1056-86</b>	<b>310 96 35</b>	<b>180 - 215</b>	<b>145 - 165</b>	<b>152</b>		8	6 Nm	<b>Alla betong 150 - Plast 160</b>
1006-66	310 95 09	175- 200	145- 165	149		8	6Nm	Äldre betong 150- Plast 160
1051-86	310 99 41	205- 232	160	158	B	8	6Nm	Gjutjärn 200- Plast 160
1051-88	310 96 10	205- 232	192- 220	152		8	6Nm	Gjutjärn 200- Plast 200
1002-86	310 99 42	225- 250	145- 165	151		8	6Nm	Lerrör 200- Plast 160
1002-88	310 96 11	225- 250	192- 220	146		8	6Nm	Normalrör 225- Plast 200
1003-88	311 03 29	225- 250	205- 233	150		8	6Nm	Lerrör 200- Normalrör 225
1056-10-8	310 99 43	250- 269	190- 225	152		8	6Nm	Lerrör 225- Plast 200
1055-10-8	311 03 30	255- 282	225- 230	151	B	8	6Nm	Lerrör 225- Plast 225
1051-1010	310 99 44	255- 282	250- 270	151		8	6Nm	Lerrör 225- Plast 250
1004-1010E	310 95 86	300- 325	200	152	EXC	8	6Nm	Ny betong 225- Plast 200
S225NYBT250	310 95 75	305- 335	250	158	B	8	6Nm	Ny betong 225- Plast 250
1055-1210	311 03 32	305- 335	280	158	B	8	6Nm	Ny betong 225- PEH 280
S225/160E	310 95 00	270- 300	160	158	EXC	8	6Nm	Äldre betong 225- Plast 160
S225/200E	310 95 10	270- 300	200	158	EXC	8	6Nm	Äldre betong 225- Plast 200
S225/250	310 95 11	270- 300	250	158	B	8	6Nm	Äldre betong 225- Plast 250
1056-1210	311 03 31	295- 323	250- 270	162		8	6Nm	Ny betong 225- Plast 250
1003-1010	310 98 03	300- 325	275- 283	159	B	8	6Nm	Plast 315- PEH 280
1002-1212	310 99 45	348- 368	295- 320	162		8	6Nm	Plast 335- Plast 315
S300/160E	310 95 39	375- 400	160	265	EXC	8	6Nm	Äldre betong 300- Plast 160
S300/200E	310 95 40	375- 400	200	265	EXC	8	6Nm	Äldre betong 300- Plast 200
S300/250E	310 95 41	375- 400	250	265	EXC	8	6Nm	Äldre betong 300- Plast 250
1006-1212	310 95 12	375- 400	315	254	B	8	6Nm	Äldre betong 300- Plast 315
LDC400-355	311 03 33	375- 400	355	254	B	8	6Nm	Äldre betong 300- PEH 355
1006-1212SPC	310 99 46	390- 415	300- 320	160		8	6Nm	Ny betong 300- Plast 315
S502x400	310 95 23	475- 505	400	314	B	8	6Nm	Äldre betong 400- Plast 400
S502x450	311 43 54	480- 510	450	314	B	8	6Nm	Äldre betong 400- Plast 450
LDC550-400	311 03 34	525- 550	400	254	B	8	6Nm	Ny betong 400- Plast 400
LDC550-450	311 43 55	525- 550	450	254	B	8	6Nm	Ny betong 400- Plast 450

**Typ:**

B - Bussning

EXC - Excentrisk



**IBECO**  
express™

LEVERANS  
INOM  
**24h**

**MATERIAL:**

- Koppling: Fern-Flex™
- Monteringsband: syrafast stål EN1.4404

**ARBETSTEMPERATUR:**

Max arbetstemperatur: 50°C

**PÅ FÖRFRÅGAN:**

Andra storlekar

**TILLBEHÖR:**

Verktyg till Fernco kopplingar, se sid 390



Packningar till Ultra Rib 2, se sid 31



**HITTA RÄTT KOPPLING:**



PRODUKTVÄLJAREN



www.findmy.fernco.se

## Fernco flexibla rördelar

Fernco flexibla rördelar är speciellt framtagna för att sammankoppla rör av olika material och storlekar i självfallssystem som till exempel avloppssystem.

Rördelarna är tillverkade av den patentskyddade elastomerblandningen, Fern-Flex™ med monteringsband tillverkade av syrafast stål.

Flexibiliteten i Fern-Flex™ materialet underlättar installation och ger en säker tätning mot infiltration och exfiltration på alla rörtyper så som till exempel, PVC, PE, koppar, stål, gjutjärn/segjärn.

Fern-Flex™ materialet möjliggör att Fernco flexibla rördelar är läck- och rötsäkra med hög resistans mot kemikalier, ultraviolett strålning, mögel och gaser i avloppssystem.



## Fernco flexibla knärör

Art. nr.	RSK nr.	DN	Spännvidd mm	Hylsa mm	Maximalt åtdragningsmoment
QL150	310 95 77	40	40- 48	8	6Nm
QL200	310 95 78	50	50- 63	8	6Nm
QL300	310 95 79	75	80- 90	8	6Nm
QL400	310 95 80	100	98- 112	8	6Nm



## Fernco flexibla t-rör

Art. nr.	RSK nr.	DN	Spännvidd mm	Hylsa mm	Maximalt åtdragningsmoment
QT150	310 95 69	40	40- 48	8	6Nm
QT200	310 95 70	50	50- 63	8	6Nm
QT300	310 95 71	75	80- 90	8	6Nm
QT400	310 95 72	100	98- 112	8	6Nm



## Fernco bussningar

För flexibla knärör och flexibla t-rör

Art. nr.	RSK nr.	DN	Dimension mm
QB150/125	310 96 24	40	40 x 48
QB215	310 95 81	50	48 x 60
QB32	310 95 82	75	60 x 85
QB43	310 95 83	100	85 x 112

**MATERIAL:**

- Koppling: Fern-Flex™
- Monteringsband: syrafast stål EN1.4404

**ARBETSTEMPERATUR:**

Max arbetstemperatur: 50°C

**MAX TRYCK:**

0,3 bar

**TILLBEHÖR:**

Verktyg till Fernco kopplingar, se sid 390



Packningar till Ultra Rib 2, se sid 31



## Fernco flexibla ändhuvar

Art. nr.	RSK nr.	DN	Spännvidd mm	Hylsa mm	Maximalt åtdragningsmoment
QC102	310 95 93	50	55- 60	8	6Nm
2CI	310 95 94	65	61- 71	8	6Nm
QC103	310 95 95	75	75- 85	8	6Nm
3CI	310 95 96	80	88- 100	8	6Nm
QC104	310 95 97	100	108- 114	8	6Nm
4CI	310 95 98	125	115- 125	8	6Nm
QC105	310 95 99	140	135- 146	8	6Nm
QC106	310 96 00	150	155- 162	8	6Nm
6CI	310 96 01	175	170- 181	8	6Nm
QC108	310 96 02	200	200- 225	8	6Nm
8CI	310 96 03	225	223- 239	8	6Nm
9CI	310 96 04	250	243- 257	8	6Nm
10CI	310 96 05	280	268- 280	8	6Nm
12CI	310 96 06	300	315- 334	8	6Nm
14CI	310 96 07	350	350- 364	8	6Nm

## Fernco donut

För invändigt montage i befintlig muff

Art. nr.	RSK nr.	ID mm	YD mm	Exempel på passande övergångar
FE610-403	310 66 33	110	190- 200	Äldre betong 150- Plast 110
FE610-603	310 66 34	160	190- 200	Äldre betong 150- Plast 160
FE638-403	310 66 35	110	205- 215	Ny betong 150- Plast 110
FE638-603	310 66 32	160	205- 215	Ny betong 150- Plast 160



## Fernco rullring

För invändigt montage i rör

Art. nr.	RSK nr.	ID mm	YD mm
BR-64	310 96 25	110	145









**MATERIAL:**

- Koppling: EPDM (EN681-1)
- Monteringsband: syrafast stål EN1.4404

**KEMIKALIE-BESTÄNDIGHET:**

Kontakta oss för information om kopplingens kemikaliebeständighet

**BEDÖMD ACCEPTERAD AV:**



**BEDÖMD AV:**



**REGISTRERAD HOS:**



Accepterad monteringsanvisning 2016:1

**GODKÄNNANDEN:**



**STANDARDS:**

- WIS 4-41-01
- EN 681-1:1996
- EN 295-4:2013
- EN 10088-2:1995



**Fernco flexibla rörkopplingar**

Fernco flexibla rörkopplingar är tillverkade av EPDM gummi och har stödplåt och monteringsband av syrafast 1.4404 stål.

Kopplingarna är idealiska för reparation och underhåll av självfallsledningar. De kan användas på alla rörmaterial och dimensioner upp till DN3000.

Stödplåten gör rörkopplingarna tåligare mot marktryck och skyddar gummimaterialet mot nötning från vassa föremål.

Materialet i rörkopplingarna underlättar installationen och ger en säker tätning mot infiltration och exfiltration på alla sorts rörtyper som till exempel PVC, PE, koppar, stål, gjutjärn/segjärn, betong, eternit, glasfiber eller lerrör.

**Flexseal byter namn till Fernco**



**HJÄLP ATT HITTA RÄTT KOPPLING:**



[www.findmy.fernco.se](http://www.findmy.fernco.se)



**PRODUKTVÄLJAREN**



**IBECO**  
express™

LEVERANS  
INOM  
**24h**

**MATERIAL:**

- Koppling: EPDM (EN681-1)
- Monteringsband: syrafast stål EN1.4404

**ARBETSTEMPERATUR:**

Max arbetstemperatur:  
-60°C - +80°C

**MAX TRYCK:**

0,6 bar

**PÅ FÖRFRÅGAN:**

- Nitril för kemisk resistens
- Andra storlekar tillverkas på beställning och anpassas efter rörets YD

**HITTA RÄTT KOPPLING:**



[www.findmy.fernco.se](http://www.findmy.fernco.se)

**TILLBEHÖR:**

Se verktyg som underlättar montage, sid 390



Packningar till Ultra Rib 2, se sid 31



## Fernco DC rörkopplingar

Utän stödplåt; för applikationer med lägre marktryck



Art. nr.	RSK nr.	Spännvidd mm	Längd mm	Hylsa mm	Maximalt åtdragningsmoment	Exempel på passande övergångar
DC50	311 45 28	40 - 50	80	8	6 Nm	
DC65	311 02 06	50 - 65	90	8	6 Nm	MA 50- Plast 50
DC75	311 43 90	60 - 75	80	8	6 Nm	
DC85	311 45 12	76 - 85	80	8	6 Nm	
DC95	311 02 07	80 - 95	100	8	6 Nm	Plast 90- Plast 90
DC115	311 02 08	100 - 115	100	8	6 Nm	Normalrör 100- MA 110
DC125	311 02 09	110 - 125	100	8	6 Nm	Lerrör 100- Plaströr 110
DC135	311 02 10	120 - 135	120	8	6 Nm	Normalrör 100- Lerrör 100
DC150	311 02 11	135 - 150	120	8	6 Nm	Betong 100- Lerrör 100
DC165	311 02 12	150 - 165	120	8	6 Nm	Plast 160- MA 160
DC175	311 02 13	160 - 175	120	8	6 Nm	Normalrör 150- Lerrör 125
DC185	311 02 14	170 - 185	120	8	6 Nm	PEH 180- PEH 180
DC195	311 02 15	180 - 195	120	8	6 Nm	Äldre betong 150- Lerrör 150
DC215	311 02 16	200 - 215	150	8	6 Nm	Ny betong 150- Plast 200
DC225	311 02 17	210 - 225	150	8	6 Nm	Gjutjärn 200- Plast 225
DC250	311 02 18	235 - 250	150	8	6 Nm	Plast 250- Plast 250
DC265	311 45 29	250 - 265	150	8	13 Nm	
DC275	311 02 19	260 - 275	150	8	13 Nm	Lerrör 225- Lerrör 225

## Fernco AC reducerande rörkopplingar

Klarar tryck upp till 0,6 bar



Art. nr.	RSK nr.	Spännvidd mm	Spännvidd mm	Längd mm	Hylsa mm	Max Nm	Exempel på passande övergångar
AC1201	311 02 20	105 - 120	35 - 45	100	8	6 Nm	Plast 110- Plast 40
AC1225	311 02 21	110 - 122	48 - 56	100	8	6 Nm	Lerrör 100- Plast 50
AC1226	311 02 22	110 - 122	60 - 68	100	8	6 Nm	Lerrör 100- Plast 65
AC1221	311 02 23	110 - 122	80 - 95	100	8	6 Nm	Lerrör 100- Plast 90
AC5144	311 02 24	110 - 125	100 - 115	100	8	6 Nm	Gjutjärn 100- Plast 110
AC1361	311 02 25	121 - 136	80 - 95	100	8	6 Nm	Lerrör 100- Plast 90
AC1362	311 02 26	121 - 136	100 - 115	100	8	6 Nm	Lerrör 100- Plast 110
AC1452	311 02 27	130 - 145	110 - 125	120	8	6 Nm	Lerrör 100- Plast 110
AC1552	311 02 28	140 - 155	90 - 105	120	8	6 Nm	Betong 100- Plast 90
AC1602	311 02 29	144 - 160	110 - 122	120	8	6 Nm	Plast 160- Gjutjärn 100
AC1603	311 02 30	144 - 160	121 - 136	120	8	6 Nm	Plast 160- Lerrör 100
AC1702	311 02 31	155 - 170	110 - 125	120	8	6 Nm	Betong 125- Normalrör 100



fortsätter...


**MATERIAL:**

- Koppling: EPDM (EN681-1)
- Monteringsband: syrafast stål EN1.4404

**ARBETSTEMPERATUR:**

 Max arbetstemperatur:  
-60°C - +80°C

**MAX TRYCK:**

0,6 bar

**PÅ FÖRFRÅGAN:**

- Nitril för kemisk resistens
- Andra storlekar tillverkas på beställning och anpassas efter rörets YD

**HITTA RÄTT KOPPLING:**

[www.findmy.fernco.se](http://www.findmy.fernco.se)
**TILLBEHÖR:**

Se verktyg som underlättar montage, sid 390


 Packningar till Ultra Rib 2,  
se sid 31


## Fernco AC reducerande rörkopplingar

Art. nr.	RSK nr.	Spännvidd mm	Spännvidd mm	Längd mm	Hylsa mm	Max Nm	Exempel på passande övergångar
AC1703	311 02 32	155- 170	130- 145	120	8	6 Nm	Betong 125- PE 140
AC1922	311 02 33	170- 192	110- 122	120	8	6 Nm	Äldre betong 150- Plast 110
AC1923	311 02 34	170- 192	121- 136	120	8	6 Nm	Äldre betong 150- Lerrör 100
AC1924	311 02 35	170- 192	144- 160	120	8	6 Nm	Äldre betong 150- Plast 160
AC2000	311 02 36	180- 200	130- 145	150	8	6 Nm	Äldre betong 150- PE 140
AC2001	311 02 37	180- 200	155- 170	150	8	6 Nm	Äldre betong 150- Normalrör 150
AC6000	311 43 49	180- 200	160- 180	150	8	6 Nm	
AC2100	311 02 38	185- 210	100- 115	150	8	6 Nm	Ny betong 150- Plast 110
AC2101	311 02 39	185- 210	160- 180	150	8	6 Nm	Ny betong 150- Plast 160
AC2152o/s*	311 02 40	195- 215	100- 115	150	8	6 Nm	MA 210- Plast 110
<b>AC2154</b>	<b>311 07 45</b>	<b>180 - 215</b>	<b>150 - 165</b>	<b>150</b>	8	6 Nm	<b>Alla betong 150 - Plast 160</b>
AC2254	311 02 42	200- 225	160- 175	150	8	6 Nm	Gjutjärn 200- Plast 160
AC2352	311 02 43	210- 235	110- 122	150	8	6 Nm	Gjutjärn 200- Plast 110
AC2353	311 02 44	210- 235	121- 136	150	8	6 Nm	Gjutjärn 200- Lerrör 100
AC2354	311 02 45	210- 235	144- 160	150	8	6 Nm	Gjutjärn 200- Plast 160
AC2355	311 02 46	210- 235	170- 192	150	8	6 Nm	Gjutjärn 200- Äldre betong 150
AC2356	311 02 47	210- 235	190- 215	150	8	6 Nm	Gjutjärn 200- MA 210
AC2654	311 02 48	240- 265	144- 160	150	8	6 Nm	Rostfritt 250- Plast 160
AC2655	311 02 49	240- 265	170- 192	150	8	6 Nm	Rostfritt 250 - Äldre betong 150
AC2656	311 02 50	240- 265	190- 215	150	8	6 Nm	Rostfritt 250- MA 210
AC2657	311 02 51	240- 265	210- 235	150	8	6 Nm	Rostfritt 250- Gjutjärn 200
AC2754	311 02 52	250- 275	160- 175	150	8	6 Nm	Lerrör 225- Plast 160
AC2756	311 02 53	250- 275	200- 225	150	8	6 Nm	Lerrör 225- Plast 200
AC2904	311 02 54	265- 290	144- 160	150	8	13 Nm	Lerrör 225- Plast 160
AC2907	311 02 55	265- 290	210- 235	150	8	13 Nm	Lerrör 225- Plast 225
AC2908	311 02 56	265- 290	235- 260	150	8	13 Nm	Lerrör 225- Plast 250
AC2956o/s*	311 02 57	270- 295	185- 210	150	8	13 Nm	Äldre betong 225- Plast 200
AC3204	311 02 58	295- 320	144- 160	150	8	13 Nm	Ny betong 225- Plast 160
AC3205	311 02 59	295- 320	170- 192	150	8	13 Nm	Ny betong 225- Äldre betong 150
AC3207	311 02 60	295- 320	210- 235	150	8	13 Nm	Ny betong 225- Gjutjärn 200
AC3208	311 02 61	295- 320	240- 265	150	8	13 Nm	Ny betong 225- Rostfritt 250
AC3209	311 02 62	295- 320	265- 290	150	8	13 Nm	Ny betong 225- Lerrör 225
AC3351o/s*	311 02 63	310- 335	180- 205	150	8	13 Nm	Ny betong 225- Plast 200
AC3608	311 02 64	335- 360	240- 265	165	8	13 Nm	PEH 355- Rostfritt 250
AC3609	311 02 65	335- 360	265- 290	165	8	13 Nm	PEH 355- Lerrör 225
AC3600	311 02 66	335- 360	295- 320	165	8	13 Nm	PEH 355- Ny betong 225
AC3858	311 02 67	360- 385	240- 265	165	8	13 Nm	Äldre betong 300- Rostfritt 250
AC3859	311 02 68	360- 385	265- 290	165	8	13 Nm	Äldre betong 300- Lerrör 225
AC3850	311 02 69	360- 385	300- 325	165	8	13 Nm	Äldre betong 300- Ny betong 225
AC4208	311 02 70	395- 420	240- 265	165	8	13 Nm	Ny betong 300- Rostfritt 250
AC4209	311 02 71	395- 420	265- 290	165	8	13 Nm	Ny betong 300- Lerrör 225

\* Excentrisk anslutning





**IBECO**  
express™

LEVERANS  
INOM  
**24h**

**MATERIAL:**

- Koppling: EPDM (EN681-1)
- Monteringsband och stödplåt: syrafast stål EN1.4404

**ARBETSTEMPERATUR:**

Max arbetstemperatur: -50°C- +80°C

**MAX TRYCK:**

2,5 bar

**PÅ FÖRFRÅGAN:**

- Nitril för kemisk resistens
- IBECO kan anpassa spännvidderna i båda sidor på kopplingen. Hittar ni inte den storlek ni söker så kontakta ioss så hjälper vi er att hitta en lösning

**HITTA RÄTT KOPPLING:**



[www.findmy.fernco.se](http://www.findmy.fernco.se)

**VERKTYG:**

Se verktyg som underlättar montage, sid 390



Packningar till Ultra Rib 2, se sid 31



**Fernco SC flexibla rörkopplingar**

Med stödplåt



Art. nr.	RSK nr.	Spännvidd mm	Längd mm	Hylsa mm	Maximalt åtdragningsmoment	Exempel på passande övergångar
SC95	311 01 00	80- 95	100	8	6 Nm	Plast 90- Plast 90
SC115	311 01 01	100- 115	100	8	6 Nm	Normalrör 100- MA 110
SC120	311 01 02	110- 121	120	8	6 Nm	Normalrör 100- PVC110
SC125	311 01 03	110- 125	120	8	6 Nm	Lerrör 100- Plast 110
SC137	311 01 04	120- 137	120	8	6 Nm	Lerrör 100- Lerrör 100
SC150	311 01 05	125- 150	120	8	6 Nm	Lerrör 100- PE 140
SC165	311 01 06	140- 165	120	8	6 Nm	Betong 100- Rostfritt 150
SC175	311 01 07	150- 175	120	8	6 Nm	Lerrör 125- MA 160
SC185	311 01 08	160- 182	120	8	6 Nm	Normalrör 150- Plast 160
SC200	311 01 09	175- 200	150	8	6 Nm	Äldre betong 150- Plast 200
SC215	311 01 10	190- 215	150	8	13 Nm	Ny betong 150- Rostfritt 210
SC225	311 01 11	200- 225	150	8	13 Nm	Plast 200- Gjutjärn 200
SC250	311 01 12	225- 250	150	8	13 Nm	Plast 225- Plast 250
SC265	311 01 13	240- 265	150	8	13 Nm	Plast 250- Rostfritt 250
SC275	311 01 14	250- 275	150	8	13 Nm	Lerrör 225- Plast 250
SC290	311 01 15	265- 290	150	8	13 Nm	Äldre betong 225- Lerrör 225
SC310	311 01 16	285- 310	185	8	13 Nm	Äldre betong 225- Lerrör 250
SC320	311 01 17	295- 320	185	8	13 Nm	Ny betong 225- Plast 315
SC335	311 01 18	305- 335	185	8	13 Nm	Ny betong 225- Plast 315
SC345	311 01 19	315- 345	185	8	13 Nm	Plast 315- Ny betong 225
SC360	311 01 20	340- 360	185	8	13 Nm	Plast 355- Lerrör 300
SC385	311 01 21	355- 385	185	8	13 Nm	Plast 355- Ny betong 300
SC410	311 01 22	385- 410	185	8	13 Nm	Äldre betong 300- Plast 400
SC425	311 01 23	400- 425	185	8	13 Nm	Ny betong 300- Plast 400
SC430	311 01 24	405- 430	185	8	13 Nm	Ny betong 300- Ny betong 300
SC445	311 01 25	420- 445	185	8	13 Nm	Normalrör 400- Ny betong 300
SC465	311 01 26	435- 465	185	8	13 Nm	Lerrör 375- Plast 450
SC490	311 01 27	465- 490	185	8	13 Nm	Äldre betong 400- Äldre betong 400
SC510	311 01 28	480- 510	185	8	13 Nm	Äldre betong 400- Plast 500
SC525	311 01 29	495- 525	185	8	13 Nm	Ny betong 400- Plast 500
SC540	311 01 30	510- 540	185	8	13 Nm	Ny betong 400- Ny betong 400
SC550	311 01 31	520- 550	185	8	13 Nm	Ny betong 400- Ny betong 400
SC560	311 01 32	530- 560	185	8	13 Nm	Ny betong 400- Ny betong 400
SC580	311 01 33	555- 580	185	8	13 Nm	Plast 560- Äldre betong 500
SC600	311 01 34	570- 600	185	8	13 Nm	Ny betong 450- Äldre betong 500
SC620	311 01 35	590- 620	185	8	13 Nm	Sentab 500- Sentab 500

**MATERIAL:**

- Koppling: EPDM (EN681-1)
- Monteringsband och stödplåt: sryafast stål EN1.4404

**ARBETSTEMPERATUR:**

Max arbetstemperatur:  
-50°C- +80°C

**MAX TRYCK:**

2,5 bar

**PÅ FÖRFRÅGAN:**

- Nitril för kemisk resistens
- IBECO kan anpassa spännvidderna i båda sidor på kopplingen. Hittar ni inte den storlek ni söker så kontakta ioss så hjälper vi er att hitta en lösning

**HITTA RÄTT KOPPLING:**



[www.findmy.fernco.se](http://www.findmy.fernco.se)

**VERKTYG:**

Se verktyg som underlättar montage, sid 390



Packningar till Ultra Rib 2, se sid 31



**Fernco SCW flexibla rörkopplingar**  
**Bygglängd 300 mm**  
Med stödplåt

Art. nr.	RSK nr.	Spännvidd mm	Längd mm	Hylsa mm	Maximalt åtdragningsmoment	Exempel på passande övergångar
SC225W	311 01 69	200- 225	300	8	13 Nm	Plast 200- Gjutjärn 200
SC290W	311 01 70	265- 290	300	8	13 Nm	Äldre betong 225- Lerrör 225
SC310W	311 01 71	285- 310	300	8	13 Nm	Äldre betong 225- Lerrör 250
SC320W	311 01 72	295- 320	300	8	13 Nm	Ny betong 225- Ny betong 225
SC330W	311 03 12	305- 330	300	8	13 Nm	Plast 315- Plast 315
SC335W	311 01 73	305- 335	300	8	13 Nm	Ny betong 225- Plast 315
SC345W	311 01 74	315- 345	300	8	13 Nm	Plast 315- Ny betong 225
SC350W	311 03 13	325- 350	300	8	13 Nm	Betong 225- Plast 350
SC360W	311 01 75	340- 360	300	8	13 Nm	Plast 355- Lerrör 300
SC385W	311 01 76	355- 385	300	8	13 Nm	Plast 355- Ny betong 300
SC410W	311 01 77	385- 410	300	8	13 Nm	Äldre betong 300- Plast 400
SC425W	311 01 78	400- 425	300	8	13 Nm	Ny betong 300- Plast 400
SC430W	311 01 79	405- 430	300	8	13 Nm	Ny betong 300- Ny betong 300
SC445W	311 01 80	420- 445	300	8	13 Nm	Normalrör 400- Ny betong 300
SC465W	311 01 81	435- 465	300	8	13 Nm	Lerrör 375- Plast 450
SC470W	311 03 14	445- 470	300	8	13 Nm	Plast 450- Plast 450
SC490W	311 01 82	465- 490	300	8	13 Nm	Äldre betong 400- Äldre betong 400
SC510W	311 01 83	480- 510	300	8	13 Nm	Äldre betong 400- Plast 500
SC525W	311 01 84	495- 525	300	8	13 Nm	Ny betong 400- Plast 500
SC540W	311 01 85	510- 540	300	8	13 Nm	Ny betong 400- Ny betong 400
SC550W	311 01 86	520- 550	300	8	13 Nm	Ny betong 400- Ny betong 400
SC560W	311 01 87	530- 560	300	8	13 Nm	Ny betong 400- Ny betong 400
SC570W	311 03 15	545- 570	300	8	13 Nm	Plast 560- Plast 560
SC580W	311 01 88	555- 580	300	8	13 Nm	Plast 560- Äldre betong 500
SC600W	311 01 89	570- 600	300	8	13 Nm	Ny betong 450- Äldre betong 500
SC620W	311 01 90	590- 620	300	8	13 Nm	Sentab 500- Sentab 500





**MATERIAL:**

- Koppling: EPDM (EN681-1)
- Monteringsband och stödplåt: syrafast stål EN1.4404

**ARBETSTEMPERATUR:**

Max arbetstemperatur: -50°C - +80°C

**MAX TRYCK:**

- LC400-500: 2,5 bar
- LC600-600; 1,5 bar
- LC1000-1300: 1bar
- LC1400+: 0,5 bar

**PÅ FÖRFRÅGAN:**

- Nitril för kemisk resistens
- IBECO kan anpassa spännvidderna i båda sidor på kopplingen. Hittar ni inte den storlek ni söker så kontakta i oss så hjälper vi er att hitta en lösning

**VERKTYG:**

Se verktyg som underlättar montage, sid 390



Packningar till Ultra Rib 2, se sid 31



## Fernco LC rörkopplingar, DN600 - DN2000

Med stödplåt och extra kraftiga monteringsband med med t-bult

Art. nr.	RSK nr.	Spännvidd mm	Längd mm	Hylsa mm	Maximalt åtdragningsmoment	Exempel på passande övergångar
LC400	311 42 76	375- 400	190	13	20 Nm	
LC405	311 42 77	380- 405	190	13	20 Nm	
LC410	311 42 78	385- 410	190	13	20 Nm	Betong 300- Plast 400
LC415	311 42 79	390- 415	190	13	20 Nm	
LC420	311 42 80	395- 420	190	13	20 Nm	
LC425	311 42 81	400- 425	190	13	20 Nm	Ny betong 400- Ny betong 400
LC430	311 42 82	405- 430	190	13	20 Nm	
LC465	311 42 83	440- 465	190	13	20 Nm	Lerrör 375- Plast 450
LC500	311 42 84	475- 500	190	13	20 Nm	
LC510	311 42 85	485- 510	190	13	20 Nm	Äldre betong 400- Plast 500
LC525	311 42 86	500- 525	190	13	20 Nm	Ny betong 400- Plast 500
LC550	311 42 87	525- 550	190	13	20 Nm	Ny betong 400- Ny betong 400
LC565	311 42 88	540- 565	190	13	20 Nm	
LC580	311 42 89	555- 580	190	13	20 Nm	Plast 560- Ny betong 450
LC600	311 42 90	575- 600	190	13	20 Nm	
LC610	311 42 91	585- 610	190	13	20 Nm	
LC620	311 42 92	595- 620	190	13	20 Nm	
LC635	311 42 93	610- 635	190	13	20 Nm	
LC640	311 42 94	615- 640	190	13	20 Nm	Plast 630- Plast 630
LC645	311 42 95	620- 645	190	13	20 Nm	
LC665	311 42 96	640- 665	190	13	20 Nm	
LC685	311 42 97	660- 685	190	13	20 Nm	Ny betong 500- Ny betong 500
LC695	311 42 98	670- 695	190	13	20 Nm	
LC700	311 42 99	675- 700	190	13	20 Nm	
LC705	311 43 00	680- 705	190	13	20 Nm	
LC715	311 43 01	690- 715	190	13	20 Nm	
LC720	311 43 02	695- 720	190	13	20 Nm	
LC745	311 43 03	720- 745	190	13	20 Nm	
LC750	311 43 04	725- 750	190	13	20 Nm	
LC755	311 43 05	730- 755	190	13	20 Nm	
LC780	311 43 06	755- 780	190	13	20 Nm	
LC785	311 43 07	760- 785	190	13	20 Nm	
LC795	311 43 08	770- 795	190	13	20 Nm	Betong 600- Betong 600
LC800	311 43 09	775- 800	190	13	20 Nm	
LC805	311 43 10	780- 805	190	13	20 Nm	
LC810	311 43 11	785- 810	190	13	20 Nm	
LC820	311 43 12	795- 820	190	13	20 Nm	
LC830	311 43 13	805- 830	190	13	20 Nm	
LC835	311 43 14	810- 835	190	13	20 Nm	
LC880	311 43 15	855- 880	190	13	20 Nm	
LC900	311 43 16	875- 900	190	13	20 Nm	
LC910	311 43 17	885- 910	190	13	20 Nm	Plast 900- Plast 900
LC930	311 43 18	905- 930	190	13	20 Nm	
LC985	311 43 19	960- 985	190	13	20 Nm	
LC995	311 43 20	970- 995	190	13	20 Nm	
LC1035	311 43 21	1010- 1035	190	13	25 Nm	
LC1055	311 43 22	1030- 1055	190	13	25 Nm	
LC1140	311 43 23	1115- 1140	190	13	25 Nm	
LC1275	311 43 24	1250- 1275	190	13	25 Nm	
LC1490	311 43 25	1465- 1490	190	13	25 Nm	



**MATERIAL:**

- Koppling: EPDM (EN681-1)
- Monteringsband och stödplåt: syrafast stål EN1.4404

**ARBETSTEMPERATUR:**

Max arbetstemperatur: -50°C- +80°C

**MAX TRYCK:**

- LC400-500: 2,5 bar
- LC600-600; 1,5 bar
- LC1000-1300: 1bar
- LC1400+: 0,5 bar

**PÅ FÖRFRÅGAN:**

- Nitril för kemisk resistens
- IBECO kan anpassa spännvidderna i båda sidor på kopplingen. Hittar ni inte den storlek ni söker så kontakta ioss så hjälper vi er att hitta en lösning

**HITTA RÄTT KOPPLING:**



[www.findmy.fernco.se](http://www.findmy.fernco.se)

**VERKTYG:**

Se verktyg som underlättar montage, sid 390



## Fernco LCW Bygglängd 300 mm, DN550-DN2000

Med stödplåt och extra kraftiga monteringsband med t-bult

Art. nr.	RSK nr.	Spännvidd mm	Längd mm	Hylsa mm	Max. Nm	Exempel på passande övergångar
LC400W	311 03 64	375- 400	300	13	20 Nm	Betong 300- Plast 400
LC405W	311 03 65	380- 405	300	13	20 Nm	Betong 300- Plast 400
LC410W	311 03 35	385- 410	300	13	20 Nm	Betong 300- Plast 400
LC415W	311 03 67	390- 415	300	13	20 Nm	
LC420W	311 03 68	395- 420	300	13	20 Nm	
LC425W	311 03 38	400- 425	300	13	20 Nm	Ny betong 400- Ny betong 400
LC430W	311 03 69	405- 430	300	13	20 Nm	
LC465W	311 03 39	440- 465	300	13	20 Nm	Lerrör 375- Plast 450
LC500W	311 03 82	475- 500	300	13	20 Nm	
LC510W	311 03 40	485- 510	300	13	20 Nm	Äldre betong 400- Plast 500
LC525W	311 03 41	500- 525	300	13	20 Nm	Ny betong 400- Plast 500
LC550W	311 03 42	525- 550	300	13	20 Nm	Ny betong 400- Ny betong 400
LC565W	311 43 26	540- 565	300	13	20 Nm	
LC580W	311 03 36	555- 580	300	13	20 Nm	Plast 560- Ny betong 450
LC600W	311 43 27	575- 600	300	13	20 Nm	
LC610W	311 03 43	585- 610	300	13	20 Nm	
LC620W	311 03 44	595- 620	300	13	20 Nm	
LC635W	311 04 04	610- 635	300	13	20 Nm	
LC640W	311 03 20	615- 640	300	13	20 Nm	Plast 630- Plast 630
LC645W	311 43 28	620- 645	300	13	20 Nm	
LC665W	311 03 45	640- 665	300	13	20 Nm	
LC685W	311 03 22	660- 685	300	13	20 Nm	Ny betong 500- Ny betong 500
LC695W	311 43 29	670- 695	300	13	20 Nm	
LC700W	311 43 33	675- 700	300	13	20 Nm	
LC705W	311 43 30	680- 705	300	13	20 Nm	
LC715W	311 43 31	690- 715	300	13	20 Nm	
LC720W	311 04 19	695- 720	300	13	20 Nm	
LC745W	311 43 32	720- 745	300	13	20 Nm	
LC750W	311 43 34	725- 750	300	13	20 Nm	
LC755W	311 43 35	730- 755	300	13	20 Nm	
LC780W	311 04 31	755- 780	300	13	20 Nm	
LC785W	311 04 32	760- 785	300	13	20 Nm	
LC795W	311 03 23	770- 795	300	13	20 Nm	Betong 600- Betong 600
LC800W	311 43 36	775- 800	300	13	20 Nm	
LC805W	311 04 36	780- 805	300	13	20 Nm	
LC810W	311 03 24	785- 810	300	13	20 Nm	
LC820W	311 04 39	795- 820	300	13	20 Nm	
LC830W	311 43 37	805- 830	300	13	20 Nm	
LC835W	311 43 38	810- 835	300	13	20 Nm	
LC880W	311 43 39	855- 880	300	13	20 Nm	
LC900W	311 43 40	875- 900	300	13	20 Nm	
LC910W	311 03 25	885- 910	300	13	20 Nm	Plast 900- Plast 900
LC930W	311 43 41	905- 930	300	13	20 Nm	
LC985W	311 43 42	960- 985	300	13	20 Nm	
LC995W	311 43 43	970- 995	300	13	20 Nm	
LC1035W	311 43 44	1010- 1035	300	13	25 Nm	
LC1055W	311 03 50	1030- 1055	300	13	25 Nm	
LC1140W	311 03 52	1115- 1140	300	13	25 Nm	
LC1275W	311 03 59	1250- 1275	300	13	25 Nm	
LC1490W	311 43 45	1465- 1490	300	13	25 Nm	







#### MATERIAL:

- Koppling: EPDM (EN681-1)
- Monteringsband och stödplåt: syrafast stål EN1.4404

#### ARBETSTEMPERATUR:

Max arbetstemperatur: -50°C- +80°C

#### MAX TRYCK:

- MAG300: 4,0 bar
- MAG400-500: 2,5 bar
- MAG600-900: 1,5 bar
- MAG1000+: 1,0 bar

#### PÅ FÖRFRÅGAN:

- Nitril för kemisk resistens
- IBECO kan anpassa spännvidderna i båda sidor på kopplingen. Hittar ni inte den storleken ni söker så kontakta oss så hjälper vi er att hitta en lösning

#### HITTA RÄTT KOPPLING:



[www.findmy.fernco.se](http://www.findmy.fernco.se)

#### VERKTYG:

Se verktyg som underlättar montage, sid 390



Packningar till Ultra Rib 2, se sid 31



## Fernco MAGNUM rörkopplingar

### Kopplingen med längst bygglängd på marknaden

Fernco MAGNUM rörkopplingar är tillverkade för mycket krävande installationer. Dessa kopplingar klarar tryckbelastningar på upp till 4 bar och är med sina 370 mm kopplingen med längst bygglängd på marknaden.

- Extra lång
- Extra kraftig konstruktion
- Extra kraftiga bultar (T-bult)
- Anpassas till rörets utvändiga diameter

Rörkopplingen ger större flexibilitet och tolererar större avvinkling vid installation tack vare sin bygglängd.

Alla kopplingar är tillverkade av EPDM som standard. NBR (nitril) kan fås på begäran.

Kopplingarna levereras med stödplåt och med kraftiga syrafasta monteringsband som standard.



## Fernco MAGNUM rörkopplingar

### Extra lång bygglängd på 370 mm; extra kraftiga monteringsband

Art. nr.	Spännvidd mm	Längd mm	Hylsa mm	Maximalt åtdragningsmoment
MAG300	Anpassas på begäran till rör YD	370	13	25 Nm
MAG400	Anpassas på begäran till rör YD	370	13	25 Nm
MAG500	Anpassas på begäran till rör YD	370	13	25 Nm
MAG600	Anpassas på begäran till rör YD	370	13	25 Nm
MAG700	Anpassas på begäran till rör YD	370	13	25 Nm
MAG800	Anpassas på begäran till rör YD	370	13	25 Nm
MAG900	Anpassas på begäran till rör YD	370	13	25 Nm
MAG1000	Anpassas på begäran till rör YD	370	13	25 Nm
MAG1100	Anpassas på begäran till rör YD	370	13	25 Nm
MAG1200	Anpassas på begäran till rör YD	370	13	25 Nm
MAG1300	Anpassas på begäran till rör YD	370	13	25 Nm
MAG1400	Anpassas på begäran till rör YD	370	13	25 Nm
MAG1500	Anpassas på begäran till rör YD	370	13	25 Nm
MAG1600	Anpassas på begäran till rör YD	370	13	25 Nm
MAG1700	Anpassas på begäran till rör YD	370	13	25 Nm
MAG1800	Anpassas på begäran till rör YD	370	13	25 Nm
MAG1900	Anpassas på begäran till rör YD	370	13	25 Nm
MAG2000	Anpassas på begäran till rör YD	370	13	25 Nm

**MATERIAL:**

- Koppling: EPDM (EN681-1)
- Monteringsband och stödplåt: syrafast stål EN1.4404

**ARBETSTEMPERATUR:**

Max arbetstemperatur:  
-50°C- +80°C

**MAX TRYCK:**

- 100-999 MM: 2,5 bar
- 1000mm+: 0,6 bar

**PÅ FÖRFRÅGAN:**

Nitril för kemisk resistens

## Fernco öppna reparationskopplingar

Fernco öppna reparationskopplingar kan vara lämpliga vid till exempel sprickskador eller läckande skarvar.

Denna koppling kan fås från 250 mm och uppåt och tillverkas på beställning.



Art. nr.	Art. nr.	Spännvidd	Hylsa	Maximalt
Bygglängd 190 mm	Bygglängd 370 mm	mm	mm	BL190/BL370
WRC100		Anpassas på begäran till rör YD	13	13 Nm
WRC200		Anpassas på begäran till rör YD	13	13 Nm
WRC300	MAGWRC300	Anpassas på begäran till rör YD	13	13 Nm
WRC400	MAGWRC400	Anpassas på begäran till rör YD	13	13 Nm
WRC500	MAGWRC500	Anpassas på begäran till rör YD	13	13 Nm
WRC600	MAGWRC600	Anpassas på begäran till rör YD	13	20 Nm
WRC700	MAGWRC700	Anpassas på begäran till rör YD	13	20 Nm
WRC800	MAGWRC800	Anpassas på begäran till rör YD	13	20 Nm
WRC900	MAGWRC900	Anpassas på begäran till rör YD	13	20 Nm
WRC1000	MAGWRC1000	Anpassas på begäran till rör YD	13	25 Nm
WRC1100	MAGWRC1100	Anpassas på begäran till rör YD	13	25 Nm
WRC1200	MAGWRC1200	Anpassas på begäran till rör YD	13	25 Nm
WRC1300	MAGWRC1300	Anpassas på begäran till rör YD	13	25 Nm
WRC1400	MAGWRC1400	Anpassas på begäran till rör YD	13	25 Nm
WRC1500	MAGWRC1500	Anpassas på begäran till rör YD	13	25 Nm
WRC1600	MAGWRC1600	Anpassas på begäran till rör YD	13	25 Nm
WRC1700	MAGWRC1700	Anpassas på begäran till rör YD	13	25 Nm
WRC1800	MAGWRC1800	Anpassas på begäran till rör YD	13	25 Nm
WRC1900	MAGWRC1900	Anpassas på begäran till rör YD	13	25 Nm
WRC2000	MAGWRC2000	Anpassas på begäran till rör YD	13	25 Nm





## Fernco universal rörkoppling 2B all-in-one

### MATERIAL

- EPDM EN 681-1
- Monteringsband: rostfritt stål 1.4401
- Reducerande stödplåt i aluminium.

### ARBETSTEMPERATUR:

Max arbetstemperatur:  
-50°C- +150°C

### MAX TRYCK:

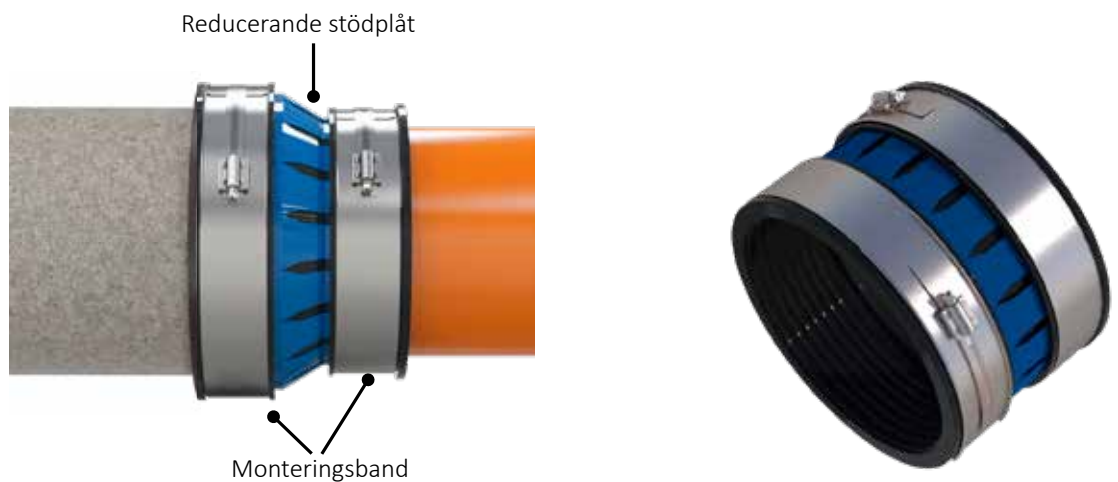
2,5 bar

### PÅ FÖRFRÅGAN:

Större dimensioner

Universal rörkoppling som kopplar alla rörtyper DN100-DN400 snabbt och säkert.

Kopplar alla rörtyper med samma DN oberoende av skillnaderna i utvändigt diameter, förutsatt att den ligger inom produktens spännvidd.



Art. nr.	RSK nr.	DN	Spännvidd A	Spännvidd B	Längd	Max
			för rör YD (mm)	för rör YD (mm)		
2B1-100	245 10 84	100	108- 133	108- 133	180	15 Nm
2B1-125	245 10 85	125	123- 161	123- 161	180	15 Nm
2B1-150	245 10 87	150	160-196	160-196	180	15 Nm
2B1-150B*	245 10 88	150	175 -226	160/168/170-226	180	15 Nm
2B1-200S	245 10 89	200	175- 226	175- 226	180	15 Nm
2B1-200L*	245 10 90	200	220-261	200/210/220/222/225/230/235-261	180	15 Nm
2B1-220	245 10 91	200	215- 261	215- 261	180	15 Nm
2B1-280	245 10 92	250	230- 280	230- 280	180	15 Nm
2B1-290	245 10 93	250	240- 290	240- 290	180	15 Nm
2B1-305	245 10 95	250	255- 305	255- 305	180	17 Nm
2B1-305L*	245 10 96	250	260- 305	250/272/274-305	180	17 Nm
2B1-320	245 10 97	250	270-320	270-320	180	17 Nm
2B1-320L*	245 10 98	250	270- 320	250/272/274/280/299-320	180	17 Nm
2B1-360	245 10 99	300	310- 360	310- 360	180	17 Nm
2B1-390	245 11 00	300	340- 390	340- 390	180	17 Nm
2B1-390L*	245 11 01	300	340- 390	315/324/326/335/355-390	180	17 Nm
2B1-445		300	395- 445	395- 445	180	17 Nm
2B1-465	245 11 03	300	415- 465	415- 465	180	17 Nm
2B1-300B*		300	420-460	315/376-460	180	17 Nm
2B1-540		400	490- 540	490- 540	180	17 Nm
2B1-570		400	520- 570	520- 570	180	17 Nm

\* Levereras med bussning

### STANDARDSER:

Uppfyller

- EN295-4
- EN681-1
- EN 16397-1
- CE-certifierad



**BEDÖMD  
ACCEPTERAD AV:**



**MATERIAL:**

EPDM gummi, EN681-1

**ARBETSTEMPERATUR:**

Max arbetstemperatur:  
-50°C - +80°C

**PÅ FÖRFRÅGAN:**

- Nitril för kemisk resistens
- Andra storlekar

## Fernco bussningar

Fernco bussningar används för att möjliggöra en större reducering av Fernco rörkopplingar och reducerande rörkopplingar. Genom att kombinera flera olika bussningar kan man ytterligare öka kopplingarnas reducering.

Bussningarna finns i följande tjocklekar: 4, 8, 12, 16, 24 och 32 mm som standard

### Hur räknar man?

**Exempel:** Rör 1 YD 600 mm. Rör 2 YD 560 mm.

Koppling spännvidd 580-610 mm.

**Bussning:**

Tjockleken 24 mm x 2 = ökning av rör YD (48 mm).

(ID: 560 mm; YD: 608 mm).



Art. nr.	Bredd mm	För rör YD mm	Tjocklek mm	Ökar rör YD mm
BC08/159	80	149- 159	8	16
BC08/184	80	174- 184	8	16
BC08/199	80	189- 199	8	16
BC08/209	80	199- 209	8	16
BC08/219	80	209- 219	8	16
BC08/224	70	214- 224	8	16
BC08/304	80	294- 304	8	16
BC08/319	80	309- 319	8	16
BC08/369	80	359- 369	8	16
BC08/394	80	384- 394	8	16
BC08/400	80	390- 400	8	16
BC08/449	80	439- 449	8	16
BC08/484	80	474- 484	8	16
BC08/509	80	499- 509	8	16
BC08/534	80	524- 534	8	16
BC08/564	80	554- 564	8	16
BC08/649	80	639- 649	8	16
BC08/769	80	759- 769	8	16
BC08/966	80	956- 966	8	16
BC08/1009	80	999- 1009	8	16
BC08/1039	80	1029- 1039	8	16
BC08/1244	80	1234- 1244	8	16

Fortsätter...

**STANDARDS:**

- WIS-4-41-01
- BS EN 681-1:1996
- BS EN 295-1:2013



Fortsätter...



**BEDÖMD  
ACCEPTERAD AV:**



**MATERIAL:**

EPDM gummi, EN681-1

**ARBETSTEMPERATUR:**

Max arbetstemperatur:  
-50°C- +80°C

**PÅ FÖRFRÅGAN:**

- Nitril för kemisk resistens
- Andra storlekar

## Fernco bussningar

Art. nr.	Bredd mm	För rör YD mm	Tjocklek mm	Ökar rör YD mm
BC16/164	70	154- 164	16	32
BC16/225	80	215- 225	16	32
BC16/250	80	240- 250	16	32
BC16/282	80	272- 282	16	32
BC16/288	80	278- 288	16	32
BC16/303	80	293- 303	16	32
BC16/315	80	305- 315	16	32
BC16/353	80	343- 353	16	32
BC16/378	80	368- 378	16	32
BC16/402	80	392- 402	16	32
BC16/432	80	422- 432	16	32
BC16/493	80	483- 493	16	32
BC16/500	80	490- 500	16	32
BC16/518	80	508- 518	16	32
BC16/548	80	538- 548	16	32
BC16/633	80	623- 633	16	32
BC16/653	80	643- 653	16	32
BC16/752	80	742- 752	16	32
BC16/758	80	748- 758	16	32
BC21/205	60	195- 205	21	42
BC24/287	80	277- 287	24	48
BC24/315	80	305- 315	24	48
BC24/347	80	337- 347	24	48
BC24/362	80	352- 362	24	48
BC24/400	80	390- 400	24	48
BC24/401	80	391- 401	24	48
BC24/404	80	394- 404	24	48
BC24/450	80	440- 450	24	48
BC24/454	80	444- 454	24	48
BC24/458	80	448- 458	24	48
BC24/464	80	454- 464	24	48
BC24/499	80	489- 499	24	48
BC24/500	80	490- 500	24	48
BC24/502	80	492- 502	24	48
BC24/528	80	518- 528	24	48
BC24/548	80	538- 548	24	48
BC24/564	80	554- 564	24	48
BC24/630	80	620- 630	24	48
BC24/688	80	678- 688	24	48
BC24/737	80	727- 737	24	48
BC24/1007	80	997- 1007	24	48

Fortsätter...

**STANDARDER:**

- WIS-4-41-01
- BS EN 681-1:1996
- BS EN 295-1:2013



**BEDÖMD  
ACCEPTERAD AV:**



**MATERIAL:**

EPDM gummi, EN681-1

**ARBETSTEMPERATUR:**

Max arbetstemperatur:  
-50°C - +80°C

**PÅ FÖRFRÅGAN:**

- Nitril för kemisk resistens
- Andra storlekar

## Fernco bussningar

Art. nr.	Bredd mm	För rör YD mm	Tjocklek mm	Ökar rör YD mm
BC32/250	80	240- 250	32	64
BC32/335	80	325- 335	32	64
BC32/363	80	353- 363	32	64
BC32/400	80	390- 400	32	64
BC32/407	80	397- 407	32	64
BC32/450	80	440- 450	32	64
BC32/464	80	454- 464	32	64
BC32/471	80	461- 471	32	64
BC32/500	80	490- 500	32	64
BC32/514	80	504- 514	32	64
BC32/535	80	525- 535	32	64
BC32/560	80	550- 560	32	64
BC32/609	80	599- 609	32	64
BC32/630	80	620- 630	32	64
BC32/673	80	663- 673	32	64
BC32/694	80	684- 694	32	64
BC32/729	80	719- 729	32	64
BC32/737	80	727- 737	32	64
BC32/740	80	730- 740	32	64
BC32/902	80	892- 902	32	64
BC32/1154	80	1144- 1154	32	64



**STANDARDS:**

- WIS-4-41-01
- BS EN 681-1:1996
- BS EN 295-1:2013





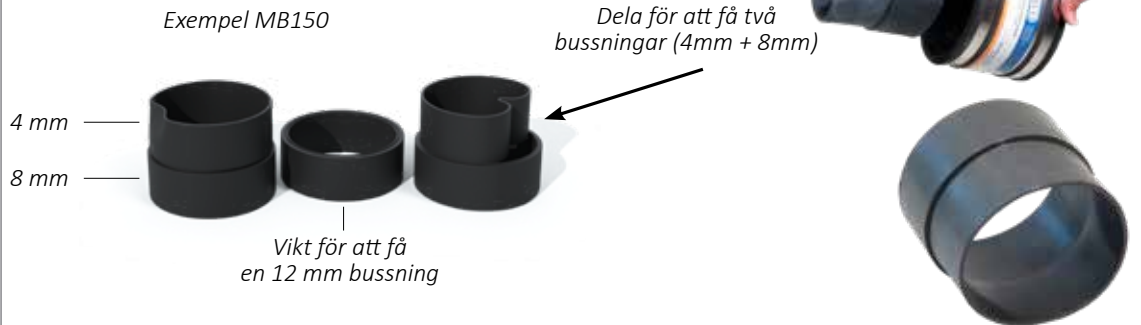
**MATERIAL:**

EPDM gummi

## Fernco flexibla multibussningar

Fernco multibussning är tillverkade för att passa Fernco SC flexibla rörkopplingar.

Fernco multibussningar kan användas för tre olika storlekar på rör genom sin konstruktion med den infällda packningen.



Art. nr.	RSK nr.	YD mm	Tjocklek mm	Passande koppling
MB100	310 98 85	120	3 / 6 / 9	SC137
MB150	310 98 86	175	4 / 8 / 12	SC200
MB200	310 98 87	225	6,5 / 13 / 19,5	SC250

**BEDÖMD AV:**



**MATERIAL:**

SBR-gummi

## Fernco packningar till Ultrarib 2

Fernco packningar för Ultrarib 2 består av två packningar som monteras enkelt i rillorna på ultraröret för att få en slät yta.

- Finns i storlekarna 200 till 560
- Enkel installation



Art. nr.	RSK nr.	Beskrivning
FU2-200	310 95 45	2 packningar för 200 Ultra Rib 2
FU2-250	310 95 46	2 packningar för 250 Ultra Rib 2
FU2-315	310 95 47	2 packningar för 315 Ultra Rib 2
FU2-450	310 95 48	2 packningar för 450 Ultra Rib 2
FU2-560	310 95 49	2 packningar för 560 Ultra Rib 2

**MATERIAL:**

- EPDM
- Monteringsband i rostfritt stål EN1.4301

**ARBETSTEMPERATUR:**

Max arbetstemperatur:  
-60°C- +80°C

**MAX TRYCK:**

1,0 bar

**PÅ FÖRFRÅGAN:**

IBECO kan anpassa spännvidderna på PSX kopplingarna. Hittar ni inte den storlek ni behöver så kontakta oss gärna så hjälper vi er att hitta en lösning.

**STANDARDER:**

- ISO 9001:2008
- ISO 14001:2004
- EN 681-1

**TILLBEHÖR:**

Verktyg till PSX kopplingar, se sid 390



Packningar till Ultra Rib 2, se sid 31



**TIPS:**

Se även IBECO IA-adapter på sid. 35



## PSX kopplingar

PSX-kopplingen är en högpresterande flexibel rörkoppling som används till att sammanfoga rör till borrade eller gjutna hål i betong, till exempel betongmuffar, brunnar samt väggar eller liknande strukturer där det behövs en flexibel vattentät anslutning.

Genom att använda en PSX-koppling så slipper man kapa bort betongens muffände vid anslutning mellan muff och plaströr.



**MATERIAL:**

- EPDM
- Monteringsband i rostfritt stål EN1.4301

**ARBETSTEMPERATUR:**

Max arbetstemperatur: -60°C- +80°C

**MAX TRYCK:**

1,0 bar

**PÅ FÖRFRÅGAN:**

IBECO kan anpassa spännvidderna på PSX kopplingarna. Hittar ni inte den storlek ni behöver så kontakta oss gärna så hjälper vi er att hitta en lösning.

**STANDARDER:**

- ISO 9001:2008
- ISO 14001:2004
- EN 681-1

**TILLBEHÖR:**

Verktyg till PSX kopplingar, se sid 390



Packningar till Ultra Rib 2, se sid 31



**TIPS:**

Se även IBECO IA-adapter på sid. 35



## PSX kopplingar

PSX-kopplingen är en högpresterande flexibel rörkoppling som används till att sammanfoga rör till borrarade eller gjutna hål i betong, till exempel betongmuffar, brunnar samt väggar eller liknande strukturer där det behövs en flexibel vattentät anslutning.



Art. nr.	RSK nr.	Hål mm	För rör YD mm	Max ådragningsmoment	Exempel på passande övergångar
PSX 8 QRS:DD	235 54 88	200	43- 122	7	200 mm rör ID- 43-122 mm rör YD
PSX 09-06 :DD	235 54 47	208	152- 165	7	Betong DN150, inv. muff- 160 Plaströr
PSX 10.5-06 :DD	235 54 48	267	140- 175	7	267 mm rör ID- 140-175 mm rör YD
PSX 10-06 :DD	235 54 49	254	140- 175	7	254 mm rör ID- 140-175 mm rör YD
PSX 11-06 :DD	235 54 50	280	145- 175	7	280 mm rör ID- 145-175 mm rör YD
PSX 11-08 :DD	235 54 51	280	200- 220	7	280 mm rör ID- 200-220 mm rör YD
PSX 12-06 :DD	235 54 52	290	145- 175	7	Betong DN225, inv. muff- 160 Plaströr
PSX 12-08 :DD	235 54 53	290	200- 220	7	Betong DN225, inv. muff- 200 Plaströr
PSX 12-11 :DD	235 54 54	290	220- 250	7	Betong DN225, inv. muff- 250 Plaströr
PSX 12M :DD	235 54 55	305	200- 232	7	Betong DN225- 200 Plaströr
PSX 12Y :DD	235 54 56	305	145- 175	7	Betong DN225- 160 Plaströr
PSX 13-10 :DD	235 54 57	330	248- 260	7	330 mm rör ID- 250 Plaströr
PSX 14M :DD	235 54 58	356	248- 282	7	Betong DN300- 250 Plaströr
PSX 16L :DD	235 54 59	385	288- 318	7	Betong DN300, inv. muff- 315 Plaströr
PSX 16M :DD	235 54 60	406	306- 338	7	Betong DN300, inv. muff- 315 Plaströr
PSX 16Y :DD	235 54 61	385	250- 282	7	Betong DN300, inv. muff- 250 Plaströr
PSX 18M 2:DD	235 54 62	457	370- 400	7	Betong DN400- 400 Plaströr
PSX 18Y 2:DD	235 54 63	450	335- 368	7	Betong DN400, inv. muff- 355 Plaströr
PSX 20A 2:DD	235 54 64	508	406- 442	7	508 mm rör ID- 406-422 mm rör YD
PSX 20Y 2:DD	235 54 65	485	375- 406	7	Betong DN400, inv. muff- 400 Plaströr
PSX 22L 2:DD	235 54 66	550	432- 460	7	Betong DN500- 450 Plaströr
PSX 22M 2:DD	235 54 67	560	457- 488	7	Betong DN500- 457-488 mm rör YD
PSX 24A 2:DD	235 54 68	610	533- 546	7	610 mm rör ID- 533-546 mm rör YD
PSX 24L 2:DD	235 54 69	580	483- 502	7	Betong DN500- 500 Plaströr
PSX 26A 2:DD	235 54 70	660	565- 590	7	660 mm rör ID- 565-590 mm rör YD
PSX 26L 2:DD	235 54 71	650	540- 569	7	Betong DN600- 560 Plaströr
PSX 28A 2:DD	235 54 72	685	616- 630	7	Betong DN600- 630 Plaströr
PSX 28L 2:DD	235 54 73	711	594- 625	7	711 mm rör ID- 594-625 mm rör YD
PSX 30A 2:DD	235 54 74	762	666- 696	7	762 mm rör ID- 666-696 mm rör YD
PSX 30L 2:DD	235 54 75	762	645- 675	7	762 mm rör ID- 645-675 mm rör YD
PSX 32A 2:DD	235 54 76	813	725- 747	7	813 mm rör ID- 725-747 mm rör YD
PSX 32L 2:DD	235 54 77	813	696- 726	7	813 mm rör ID- 696-726 mm rör YD
PSX 34L 2:DD	235 54 78	864	750- 775	7	864 mm rör ID- 750-775 mm rör YD
PSX 36A 2:DD	235 54 79	914	800- 813	7	914 mm rör ID- 800-813 mm rör YD
PSX 36L 2:DD	235 54 80	914	787- 800	7	914 mm rör ID- 787-800 mm rör YD
PSX 38A 2:DD	235 54 81	965	830- 860	7	965 mm rör ID- 830-860 mm rör YD
PSX 40L 2:DD	235 54 82	1016	870- 902	7	1016 mm rör ID- 870-902 mm rör YD
PSX 40S 2:DD	235 54 83	1016	902- 914	7	1016 mm rör ID- 902-914 mm rör YD
PSX 42A 2:DD	235 54 84	1067	965- 984	7	1067 mm rör ID- 965-984 mm rör YD
PSX 42L 2:DD	235 54 85	1067	940- 965	7	1067 mm rör ID- 940-965 mm rör YD
PSX 46L 2:DD	235 54 86	1168	1041- 1060	7	1168mm rör ID- 1041-1060mm rör YD
PSX 48L 2:DD	235 54 87	1220	1107- 1123	7	1220mm rör ID- 1107-1123mm rör YD



**BEDÖMD  
ACCEPTERAD AV:**



**MATERIAL:**

Tillverkad i ABS plast med en gummipackning av EPDM

**ARBETSTEMPERATUR:**

Klarar temperaturer  
-50°C till 80°C

**MAX TRYCK:**

Klarar tryck upp till 2,5 bar

**STANDARDS:**

- BS EN 295-4:2013
- WIS 4-41-01
- BS EN 681-1:1996

**VIKTIGT!**

Se till så att den avsmalnande kanten på gummipackningen inte fälls tillbaka när den trycks in i röret

**TILLBEHÖR:**

Smörjmedel krävs för installation.  
Se sid 379



**Fernco ICON Pushfit invändig koppling**

Invändig koppling för alla rörmaterial. Installeras där rörets yttre yta är oregelbunden eller otillgänglig och traditionella kopplingar därför inte kan användas. Smörjmedel appliceras på gummipackningen före montage.



Art. nr.	RSK nr.	DN	för rör ID mm
IC95P	311 43 46	95	93- 98
IC95-100P	311 43 47	95 / 100	93-98/99-103
IC95-150P	311 43 50	95 / 150*	93-98/148-153
IC100P	311 42 74	100	99-103
IC100-150P	311 43 51	100 / 150*	99-103/148-153
IC150P	311 42 75	150	148-153

\*excentrisk





**MATERIAL:**

Tillverkad i slagtålig ABS plast med tätning i EPDM

**MAX TRYCK:**

Klarar tryck upp till 0,5 bar.

**VIKTIGT!**

Se till så att den avsmalnande kanten på gummipackningen inte fälls tillbaka när den trycks in i röret

**TILLBEHÖR:**

Smörjmedel krävs för installation.  
Se sid 379



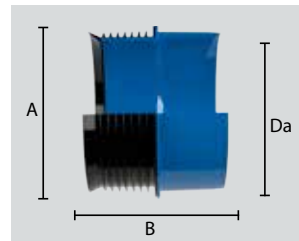
Rördelar, se sid 36



## IBECO IA-adapter

Koppling för att sammankoppla alla rörmaterial invändigt för övergång till muff eller slätände. DN100-300.

Smörjmedel appliceras på gummipackningen före montage.



Art.nr	RSK nr.	DN	För rör ID mm	Rör slätände (Da) mm	Längd (B) B mm	Yttermått A mm	Passar t.ex.	Vikt kg
IA100	271 00 23	100	99 - 103	110	99	103	Gjutjärn, MA-rör, PP/PVC- 110 PP/PVC	
IA125	311 45 15	125	123 - 128	125	170	138	Gjutjärn DN125	0,5
IA150	311 45 16	150	148 - 153	160	170	172	Betong DN150- PVC160	0,6
IA200	311 45 17	200	198 - 202	200	175	215	Lerrör DN200- PVC200	0,8
IA225	311 45 18	225	220 - 225	250	185	270	Betong DN225- PVC250	1,7
IA250	311 45 19	250	248 - 252	250	175	270	Lerrör DN250- PVC250	1,3
IA300	311 45 20	300	298 - 302	315	175	333	Betong DN300- PVC315	1,5



**MATERIAL:**

- Rör: PVC
- Tätning: EPDM EN 681-1

**STANDARDS:**

UNI EN 1401-1

## IBECO rördelar av PVC

För användning tillsammans med PVC-rör



## IBECO excentriska reduktioner

Art.nr	Ø	
	mm	
IAR110125	110/125	
IAR110160	110/160	
IAR125160	125/160	
IAR125200	125/200	
IAR160200	160/200	
IAR160250	160/250	
IAR200250	200/250	
IAR200315	200/315	
IAR250315	250/315	
IAR315400	315/400	
IAR400500	400/500	



## IBECO dubbelmuff

Art.nr	Ø	
	mm	
IAM110	110	
IAM125	125	
IAM160	160	
IAM200	200	
IAM250	250	
IAM315	315	
IAM400	400	





**MATERIAL:**

Rostfritt stål 1.4307  
Packning i EPDM

**PÅ FÖRFRÅGAN:**

- Andra storlekar
- Andra materialkvaliteter

## IBINLINE-AD invändigt rör till utvändigt rör

Sammankopplar alla rörmaterial invändigt.  
Exempel på övergång kan t.ex vara fotrör  
betong till plast eller betongrör.

Kan användas tillsammans med Fernco eller  
Fernco-kopplingar.



Art.nr	RSK nr.	DN
IBINLINE400-AD	311 45 21	400
IBINLINE500-AD	311 45 22	500
IBINLINE600-AD	311 45 23	600
IBINLINE700-AD	311 45 24	700
IBINLINE800-AD	311 45 25	800
IBINLINE900-AD	311 45 26	900
IBINLINE1000-AD	311 45 27	1000





**MATERIAL:**

Tillverkad av EPDM gummi med monteringsband av rostfritt stål 1.4301

**PÅ FÖRFRÅGAN:**

- Monteringsband av syrafast stål
- Andra bygglängder

## IBINLINE invändig rör-/reparationskoppling

IBINLINE invändiga rör-/reparationskoppling är en koppling som är konstruerad för självfallssystem.

- Kopplar/reparerar rörsystem utan att gräva
- Enkel att installera
- Reparerar även läckande skarvar



Art. nr.	DN	Spännvidd mm	Längd mm
IBINLINE0500	500	Anpassas på begäran till rör ID	412
IBINLINE0600	600	Anpassas på begäran till rör ID	412
IBINLINE0700	700	Anpassas på begäran till rör ID	412
IBINLINE0800	800	Anpassas på begäran till rör ID	412
IBINLINE0900	900	Anpassas på begäran till rör ID	412
IBINLINE1000	1000	Anpassas på begäran till rör ID	412
IBINLINE1100	1100	Anpassas på begäran till rör ID	412
IBINLINE1200	1200	Anpassas på begäran till rör ID	412
IBINLINE1300	1300	Anpassas på begäran till rör ID	412
IBINLINE1400	1400	Anpassas på begäran till rör ID	412
IBINLINE1500	1500	Anpassas på begäran till rör ID	412
IBINLINE1600	1600	Anpassas på begäran till rör ID	412
IBINLINE1700	1700	Anpassas på begäran till rör ID	412
IBINLINE1800	1800	Anpassas på begäran till rör ID	412
IBINLINE1900	1900	Anpassas på begäran till rör ID	412
IBINLINE2000	2000	Anpassas på begäran till rör ID	412
IBINLINE2100	2100	Anpassas på begäran till rör ID	412
IBINLINE2200	2200	Anpassas på begäran till rör ID	412
IBINLINE2300	2300	Anpassas på begäran till rör ID	412
IBINLINE2400	2400	Anpassas på begäran till rör ID	412





**MATERIAL**

- Fern-Flex™
- Tätning: neopren 6mm, 50 shore
- Monteringsband och stödplåt: syrafast stål EN 1.4436

**ARBETSTEMPERATUR:**

Max arbetstemperatur: 50°C

**MAX TRYCK:**

0,5 bar

## Fernco sadelgrenrör

Fernco sadelgrenrör kan monteras på alla typer av släta rör oavsett godstjocklek så som till exempel PVC, PE, stål, gjutjärn/segjärn, betong, eternit, glasfiber eller lerrör.



## Fernco flexibla 45° sadelgrenrör

Med stödplåt för tryck upp till 0,5 bar

Art. nr.	RSK nr.	För rör YD mm	Avstick mm	Hylsa mm	
TA11045	310 95 73	160- 400	110	8	
TA16045	310 95 74	200- 400	160	8	
TA20045	310 96 19	300- 600	200	8	



## Fernco flexibla 90° sadelgrenrör

Med stödplåt för tryck upp till 0,5 bar

Art. nr.	RSK nr.	För rör YD mm	Avstick mm		
TA11090	310 96 36	160- 400	110		
TA16090	310 96 37	200- 400	160		



## Förlängningsband

**MATERIAL**

Syrafast stål EN 1.4436

Art. nr.	RSK nr.	Längd mm	Beskrivning
TA45BAND	310 96 33	900	Ökar YD med 285 mm



#### MATERIAL

- Fern-Flex™
- Tätning: neopren
- Monteringsband och stödplåt: syrafast stål EN 1.4436



## Fernco flexibla 45° sadelgrenrör

Art. nr.	RSK nr.	För rör YD mm	Avstick mm	
Sad45x110	310 95 42	150- 380	110	
Sad45x160	310 95 44	200- 380	160	

## Förlängningsband



Art. nr.	RSK nr.	Längd mm	Beskrivning	
Sad45Band	310 95 67	1600	Ökar YD med 380 mm	(flera kan användas)

## Fernco flexibla 90° sadelgrenrör Eztap



Art. nr.	RSK nr.	För rör YD mm	Avstick mm	
Eztap4	310 95 36	150- 400	110	
Eztap6	310 95 37	200- 425	160	

## Förlängningsband



Art. nr.	RSK nr.	Längd mm	Beskrivning	
Ezs-20	310 95 38	471	Ökar YD med 150 mm	(flera kan användas)

## Fernco 90° sadelgrenrör Ez50



Art. nr.	RSK nr.	För rör YD mm	Borrdiameter mm	Avstick mm	
Ez50-32	310 95 91	110	54	50 / 40 / 32	

**MATERIAL:**

- EPDM
- ABS plast
- Rostfritt stål 1.4301

**TILLBEHÖR:**

Hålsåg se sid. 382



235 91 30 för plast  
235 91 59 för betong

**VIKTIGT!**

Se till så att den avsmalnande kanten på gummipackningen på avsticket inte fälls tillbaka när den trycks in i röret.

**TILLBEHÖR:**

Smörjmedel krävs för installation.

**GODKÄNNANDE:**

**STANDARDER:**

- BS EN 681-1
- BS EN 295-3
- BS EN 295-4
- BS EN 10088-2
- WIS 4-35-01
- WRc Approved™

## Fernco sadelgrenrör

Fördelar med att använda sadelgrenrör av denna typ är bland annat att rotinträngning förhindras då täthetsgraden är mycket hög.

Installation av sadelgrenrören innebär även en kostnadseffektiv lösning i och med att rörbädden ej behöver röras. Minimal schaktning då endast ytan där sadeln monteras behöver synliggöras.



## Fernco Storm-T sadelgrenrör

För ribbade plaströr i dubbelväggskonstruktion

Art.nr	RSK nr.	För rör	Max rör YD mm	Vägg-tjocklek mm	Avstick	Borrhål mm
ST150-300	238 50 09	DN300	355	5-30,5	DN150	177mm (+1mm/-0,5mm)
ST150-375-450	238 50 10	DN375-450	540	5-45,0	DN150	177mm (+1mm/-0,5mm)
ST150-500-600	238 50 11	DN500-600	720	10-60,0	DN150	177mm (+1mm/-0,5mm)



## Fernco UA sadelgrenrör

För anslutning till stora rör av dubbelväggstyp

Art. nr.	RSK nr.	För rör ID mm	Håldiameter mm	Avstick mm
UA750	310 96 65	750- 3000	177	160



## Fernco FA sadelgrenrör

För anslutning till betong

Art. nr.	RSK nr.	För rör ID mm	Godstjocklek mm	Håldiam. mm	Avstick mm	Max åtdragningsmoment (Nm)
FA150U	303 25 90	300-450	min 27,5	172	160 - 190	
FA150B	310 96 68	375- 1500	50- 150	172	160* - 190	6Nm
FA200B	310 96 69	450- 1500	50- 150	232	200* - 250	6Nm

FA150B



FA150U



\* Reduceringsbussning för avstick kan tillkomma.



# REDI

## TILLBEHÖR:

Hålsåg se sid. 48



Montageverktyg, se sid 48



Svivel för avvinkling  
se sid. 49



## IBECO sadelgrenrör EasyClip City

För installation på rör från DN200 till och med DN400.

Easyclip city är konstruerad för att klara de flesta rörtyper (PP, PVC, PE, Betong, lerrör samt rör av dubbelväggstyp).



## STANDARDS:

- DIN EN 13598
- EN 295-1

## CERTIFIERING:

ISO9001

# REDI

**TILLBEHÖR:**

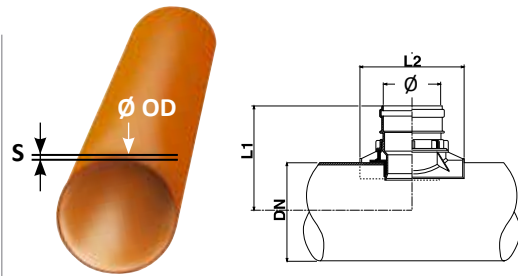
Hålsåg se sid. 48



Montageverktyg, se sid 48



Swivel för avvinkling  
se sid. 49



DN200



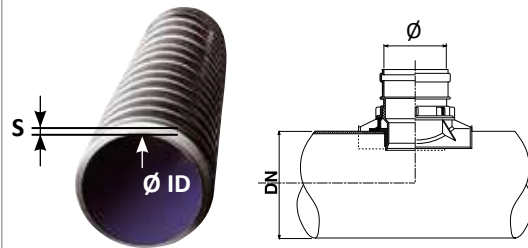
DN250-400



## IBECO sadelgrenrör EasyClip City

För anslutning till släta rör i PVC/PP/PE för utvändiga dimensioner

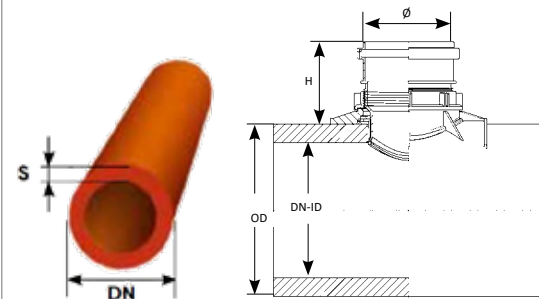
Art. nr.	RSK nr.	DN	Avstick mm	Rörets vägg tjocklek	L1 mm	L2 mm	Hålsåg
1431158	237 83 89	200	160	3- 9 mm	255	195	AD1513P, 152 mm
1432258	237 83 90	250	160	3- 15	285	290	AD1513P, 152 mm
1433358	237 83 91	315	160	3- 15	315	290	AD1513P, 152 mm
1434458	237 83 92	400	160	3- 18	360	290	AD1513P, 152 mm



## IBECO sadelgrenrör EasyClip City

För anslutning till rör av dubbelväggstyp med invändigt mått

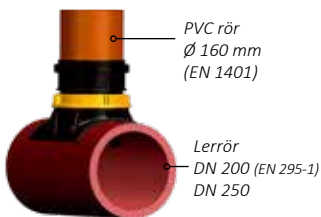
Art. nr.	RSK nr.	För rör ID	Avstick	S	L1	L2	L3	Hålsåg
		mm	mm	mm	mm	mm	mm	
1432658	237 83 96	250	160	20- 35	182	290	236	AD1513P, 152mm



## IBECO sadelgrenrör EasyClip City

För anslutning till betong och lerrör

Art. nr.	RSK nr.	DN	YD	Avstick	S	Höjd	L1	L2	L3	Hålsåg
			mm	mm	mm	mm	mm	mm	mm	
1431658	237 83 95	200	242-254	160	15-28	158	194	290	219	KB152, 152mm
1432658	237 83 96	250	299-318	160	20-37	161	182	290	236	KB152, 152mm



# REDI

## TILLBEHÖR:

Hålsåg se sid. 48



Svivel för avvinkling se sid. 49



Montageverktyg ingår till EasyClip Link

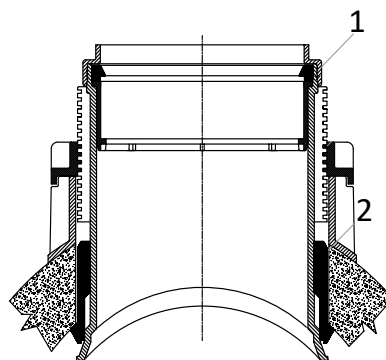


## IBECO sadelgrenrör EasyClip Link

För installation på rör från DN300 till och med DN1200.

- Enkelt montage
- Kan avvinklas med IBECO svivel +/- 10°

Easyclip Link är konstruerad för att klara de flesta rörtyper (PP, PVC, PE, Betong, lerrör samt rör av dubbelväggstyp).



1) Anslutning till slätt rör DN 160 eller DN 200 med läpptätningfunktion. Dimensioner i enlighet med normen EN1401.

2) Sadeln tätar hydrauliskt från rörets insida vilket bidrar till en trygg och säker tätning.

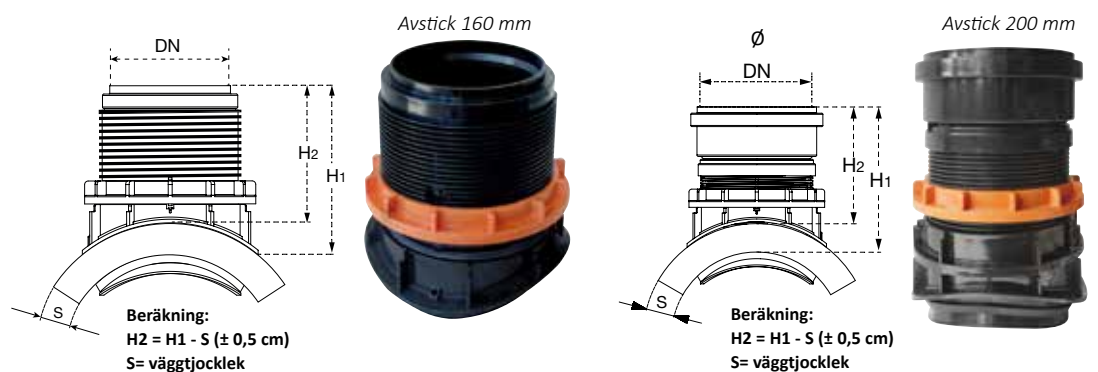
## STANDARDS:

- DIN EN 13598
- EN 295-1
- EN13476 ≥ SN8

## CERTIFIERING:

ISO9001

## GODKÄNNANDE:





# REDI

## VIKTIGT!

Tjockleken på betonggods varierar mellan betongtillverkare. Se till att sadeln passar just er applikation.

## TILLBEHÖR:

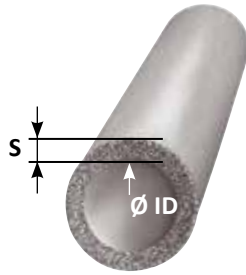
Hålsåg se sid. 48



Svivel för avvinkling se sid. 49



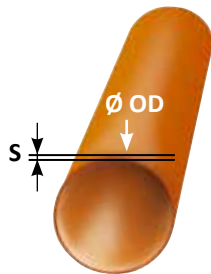
Montageverktyg ingår till EasyClip Link



## IBECO sadelgrenrör EasyClip Link

För anslutning till betongrör

Art. nr.	RSK nr.	DN	Avstick mm	S mm	Höjd mm	Hålsåg betong
1C16L58	237 83 97	300	160	30- 80	255	KB202, 202mm
1E16L58	237 83 98	400	160	30- 80	255	KB202, 202mm
1H16L58	237 83 99	500-600	160	40- 120	255	KB202, 202mm
1K16L58	237 84 00	700-1200	160	40- 120	255	KB202, 202mm
1C20058	237 84 01	300	200	30- 80	315	KB202, 202mm
1E20058	237 84 02	400	200	30- 80	315	KB202, 202mm
1H20058	237 84 03	500-600	200	40- 100	315	KB202, 202mm
1K20058	237 84 04	700-1200	200	40- 100	315	KB202, 202mm



## IBECO sadelgrenrör EasyClip Link

För anslutning till släta plaströr utvändigt dimension

Art. nr.	RSK nr.	DN	Avstick mm	S mm	Höjd mm	Hålsåg plast
1A16L58	237 84 05	315	160	5-30	255	AD2013P, 200 mm
1D16L58	237 84 06	400	160	6-35	255	AD2013P, 200 mm
1G16L58	237 84 07	500-630	160	9-50	255	AD2013P, 200 mm
1J16L58	237 84 08	710-1000	160	10-80	255	AD2013P, 200 mm
1A20058	237 84 09	315	200	5-30	315	AD2013P, 200 mm
1D20058	237 84 10	400	200	6-35	315	AD2013P, 200 mm
1G20058	237 84 11	500-630	200	9-50	315	AD2013P, 200 mm
1J20058	237 84 12	710-1000	200	10-60	315	AD2013P, 200 mm



# REDI

## TILLBEHÖR:

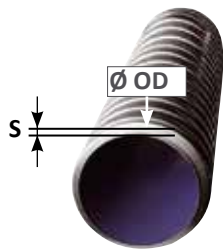
Hålsåg se sid. 48



Svivel för avvinkling  
se sid. 49



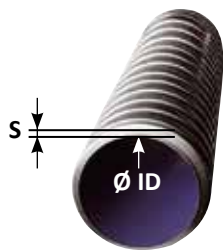
Montageverktyg ingår till  
EasyClip Link



## IBECO sadelgrenrör EasyClip Link

För anslutning till rör av dubbelväggstyp med utvändigt mått

Art. nr.	RSK nr.	DN	Avstick mm	S mm	Höjd mm	Hålsåg plast
1A16L58	237 84 05	315	160	5-30	255	AD2013P, 200 mm
1D16L58	237 84 06	400	160	6-35	255	AD2013P, 200 mm
1G16L58	237 84 07	500-630	160	9-50	255	AD2013P, 200 mm
1K16L58	237 84 00	800-1000	160	20-100	255	AD2013P, 200 mm
1A20058	237 84 09	315	200	5-30	315	AD2013P, 200 mm
1D20058	237 84 10	400	200	6-35	315	AD2013P, 200 mm
1G20058	237 84 11	500-630	200	9-50	315	AD2013P, 200 mm
1K20058	237 84 04	800-1000	200	20-100	315	AD2013P, 200 mm



## IBECO sadelgrenrör EasyClip Link

För anslutning till rör av dubbelväggstyp med invändigt mått

Art. nr.	RSK nr.	DN	Avstick mm	S mm	Höjd mm	Hålsåg plast
1A16L58	237 84 05	300	160	15-30	255	AD2013P, 200 mm
1E16L58	237 83 98	400	160	30-80	255	AD2013P, 200 mm
1G16L58	237 84 07	500	160	20-80	255	AD2013P, 200 mm
1H16L58	237 83 99	600	160	40-120	255	AD2013P, 200 mm
1K16L58	237 84 00	700-1200	160	40-120	255	AD2013P, 200 mm
1A20058	237 84 09	300	200	15-30	315	AD2013P, 200 mm
1E20058	237 84 02	400	200	30-80	315	AD2013P, 200 mm
1G20058	237 84 11	500	200	20-65	315	AD2013P, 200 mm
1H20058	237 84 03	600	200	40-100	315	AD2013P, 200 mm
1K20058	237 84 04	700-1200	200	40-100	315	AD2013P, 200 mm



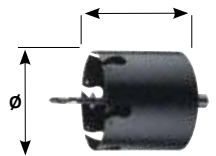
## Montageverktyg till IBECO sadelgrenrör EasyClip City

Art. nr.	RSK nr.	DN	Utförande	Material
		mm		
0996606	222 29 31	160	Öppen	plast
0996606-M	222 29 32	160	Öppen	metall



## Montageverktyg till IBECO sadelgrenrör Easy Clip Link

Art. nr.	RSK nr.	Diam	Utförande	Material
		mm		
0995508	222 29 33	160	Sluten	Plast
0996008	222 29 34	200	Öppen	Plast
0995508-M	222 29 35	160	Sluten	Metall
0996008-M	222 29 36	200	Öppen	Metall



## IBECO Hålsågar

För plaströr (PVC/PP/PE)

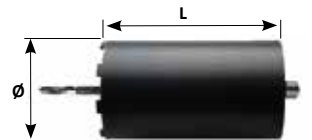
Art. nr.	RSK nr.	Diam	L	Notering
		mm	mm	
AD1513P	222 29 38	152	163	För IBECO EasyClip City
AD2013P	222 29 37	200	163	För IBECO EasyClip Link



## IBECO Hålsågar

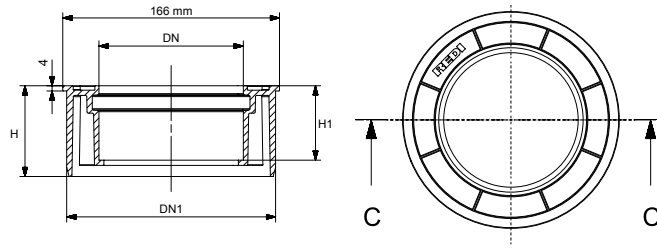
För förstärkt betong, stål, lergods

Art. nr.	RSK nr.	Diam	L	Notering
		mm	mm	
KB152	222 29 40	152	300	För IBECO EasyClip City
KB202	222 29 39	202	300	För IBECO EasyClip Link





# REDI



## IBECO Reducering 160-110 mm

Art. nr.	RSK nr.	DN	DN1	DN2	H	H1	S	
		mm						
686348	222 29 41	110	160	166	69.5	57	4	

## IBECO Justerbar böj

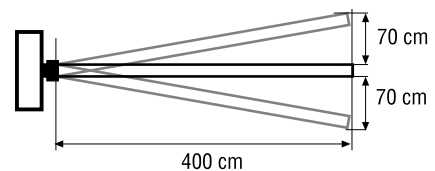
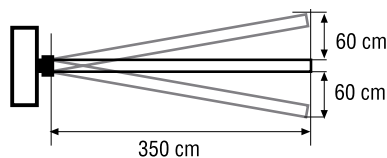
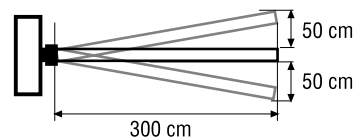
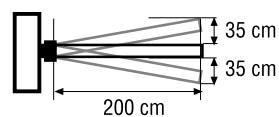


Art. nr.	RSK nr.	DN	$\alpha$	S	Z1	Z2	L1	L2
				mm	mm	mm	mm	mm
H999941	222 29 42	110	$5^\circ + 30^\circ$	3,2	26	36	62	59



## IBECO Svivel 160

Art. nr.	RSK nr.	DN	$\alpha$	L	L1	
				mm	mm	
1991658	222 29 43	160	$\pm 10^\circ$	180	85	



**MATERIAL:**

- Polypropylen
- Rostfritt stål 430
- TPE

**ARBETSTEMPERATUR:**

- -50°C- 80° C

**IBECO Backventiler**

IBECO backventil skyddar människor och fastigheter från översvämningar och tillbakaflöden.

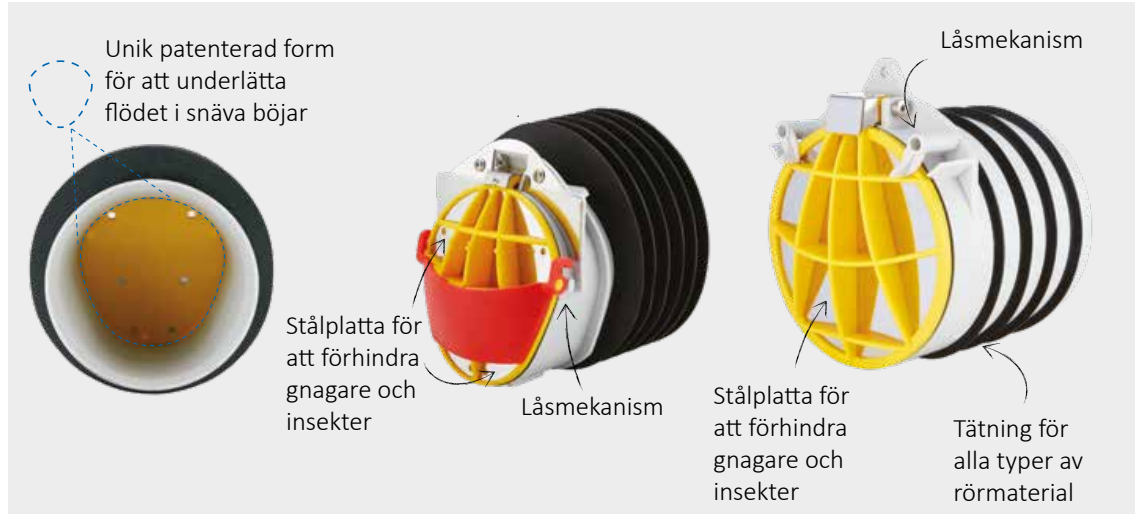
Backventilen är enkel och snabb att montera och kräver inte någon specialistkompetens eller utrustning. Installation sker direkt i befintliga brunnar genom att helt enkelt trycka in backventilen i önskat rör.

- Underhållsfri
- Snabb och enkel att installera
- WRc Approved™



IBKLU-150 För DN150 rör  
IBKLU-100 För DN100 rör

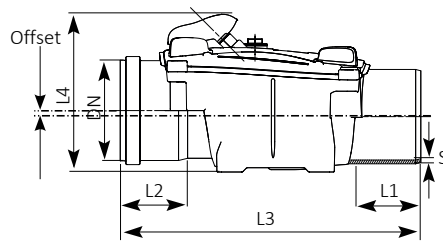
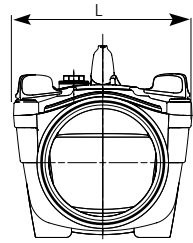
Art. nr.	RSK nr.	DN	För rör ID mm
IBKLU-100	442 57 23	100	97-106
IBKLU-150	442 57 24	150	148-153



**STANDARDS:**

- WRc Approved™
- BS EN 681-1:1996
- BS EN 1852-1:2018
- BS EN 1088:1995
- BS ISO 13562-1:2000
- BS ISO 13562-2:2001

# REDI



## IBECO Backventil OTTIMA typ 1 med enkel klaff

Muff/spetsände

Art. nr.	RSK nr.	DN	S	L	L1	L2	L3	L4	Offset
			mm	mm	mm	mm	mm	mm	
11R1048	442 55 87	100	3,0	171	60	57	338	184	7
11R1148	442 55 88	110	3,2	171	65	63	350	184	7
11R1248	442 55 89	125	3,2	255	73	69	458	226	9
11R1648	442 55 90	160	4,0	255	83	82	491	226	9

## IBECO Backventil OTTIMA typ 2 med dubbla klaffar

Muff/spetsände

Art. nr.	RSK nr.	DN	S	L	L1	L2	L3	L4	Offset
			mm	mm	mm	mm	mm	mm	
12R1048	442 55 91	100	3,0	171	60	57	338	184	7
12R1148	442 55 92	110	3,2	171	65	63	350	184	7
12R1248	442 55 93	125	3,2	255	73	69	458	226	9
12R1648	442 55 94	160	4,0	255	83	82	491	226	9



GODKÄNNANDEN:

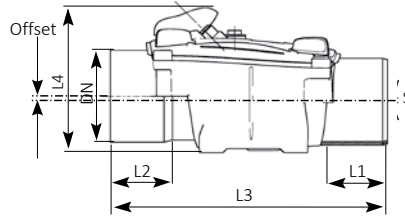
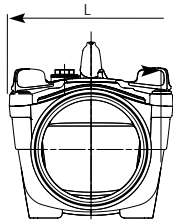


STANDARDER:

- En 1401
- EN 1329
- EN 13564-1:2002



## REDI



### IBECO Backventil OTTIMA typ 1 med enkel klaff

Spetsände

Art. nr.	RSK nr.	DN	S	L	L1	L2	L3	L4	Offset
		mm	mm	mm	mm	mm	mm	mm	
11M10M8	442 55 95	100	3,0	171	60	60	355	184	7
11M11M8	442 55 96	110	3,2	171	65	65	365	184	7
11M12M8	442 55 97	125	3,2	255	73	73	455	226	9
11M16M8	442 55 98	160	4,0	255	83	83	468	226	9



### IBECO Backventil OTTIMA typ 2 med dubbla klaffar

Spetsände

Art. nr.	RSK nr.	DN	S	L	L1	L2	L3	L4	Offset
		mm	mm	mm	mm	mm	mm	mm	
12M10M8	442 55 99	100	3,0	171	60	60	355	184	7
12M11M8	442 56 00	110	3,2	171	65	65	365	184	7
12M12M8	442 56 01	125	3,2	255	73	73	455	226	9
12M16M8	442 56 02	160	4,0	255	83	83	468	226	9



### IBECO Backventil CLASSIC med enkel klaff

Muff/spetsände

Art. nr.	RSK nr.	DN	S	Längd spetsände	Längd muffände	Tot.längd	Höjd	Notering
		mm	mm	mm	L2 (mm)	L3 (mm)	mm	
1552091	442 56 07	200	4,5	100	84	451	300	Med läppring
1552591	442 56 08	250	6,2	130	102	520	374	
1553091	442 56 09	315	7,7	160	125	615	440	
1554091	442 56 10	400	9,8	245	140	800	480	Ej nödavstängning
T555191	442 56 11	500	645	1100	460	260		Med läppring Ej nödavstängning
T556391	442 56 12	630	775	1300	460	260		Med läppring Ej nödavstängning

# REDI

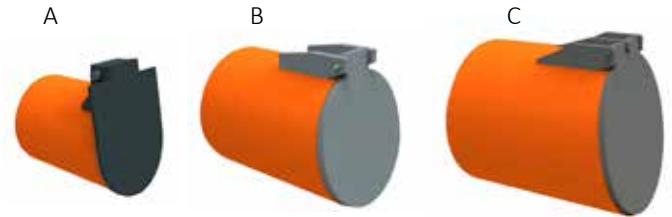
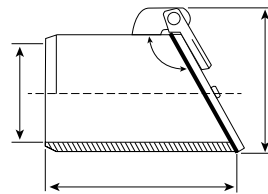
GODKÄNNANDEN:



## IBECO Klaffluckor och backventiler

IBECO klaffluckor och backventiler används för att klimatsäkra och därmed förhindra översvämningar i hus och källare vid ökat tryck på avloppsnätet vid häftiga regn. De finns i många olika varianter beroende på applikation och storlek.

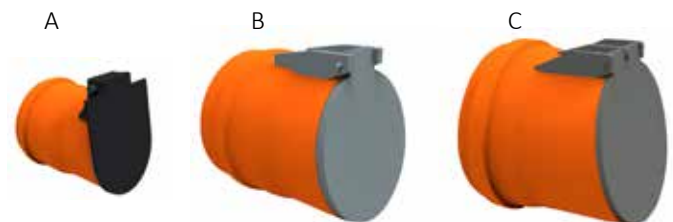
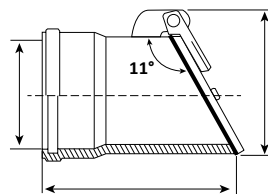
- DN100-600
- Enkel installation
- Beprövad konstruktion
- Kan installeras i befintliga rörledningar



## IBECO Klafflucka med spetsände

med snedställd klaff 11°

Art. nr.	RSK nr.	DN	L mm	H mm	Modell
P5510M1	442 55 69	110	145	140	A
P5512M1	442 55 70	125	165	155	A
P5516M1	442 55 71	160	180	190	A
P5520M1	442 55 72	200	205	230	A
P5525M1	442 55 73	250	260	280	B
P5530M1	442 55 74	315	300	350	B
P5540M1	442 55 75	400	350	430	C
P5550M1	442 55 76	500	400	530	C
P5563M1	442 55 77	630	500	660	C



## IBECO Klafflucka med muff

med snedställd klaff 11°

Art. nr.	RSK nr.	DN	L mm	H mm	Modell
P5510F1	442 55 78	110	145	140	A
P5512F1	442 55 79	125	165	155	A
P5516F1	442 55 80	160	180	190	A
P5520F1	442 55 81	200	205	230	A
P5525F1	442 55 82	250	260	280	B
P5530F1	442 55 83	315	300	350	B
P5540F1	442 55 84	400	350	430	C
P5550F1	442 55 85	500	400	530	C
P5563F1	442 55 86	630	500	660	C

**MATERIAL:**

- Klaffluckor i kraftig HDPE (högdensitetspolyeten)
- Tätning i EPDM EN 681-1
- Gångjärn och konstruktionsstål i rostfritt stål 1.4301 inkapslat i HDPE

**PÅ FÖRFRÅGAN:**

Andra dimensioner

**INNEHÅLL MONTERINGSSET:**

- M8 DN100-300
- M12 DN350 och större
- Kemiska ankare
- Ankarskruv i rostfritt stål 1.4401



HDPE-beläggning på alla ståldelar



Integrerad EPDM-tätning



**STANDARDS:**

Tillverkad enligt DIN. 19569-4 klass 5.

**IBECO Klaffluckor HDPE**

Klaffluckan fungerar som backventil för att förhindra tillbakaflöde. Den är lätt att installera och är korrosionsbeständig.

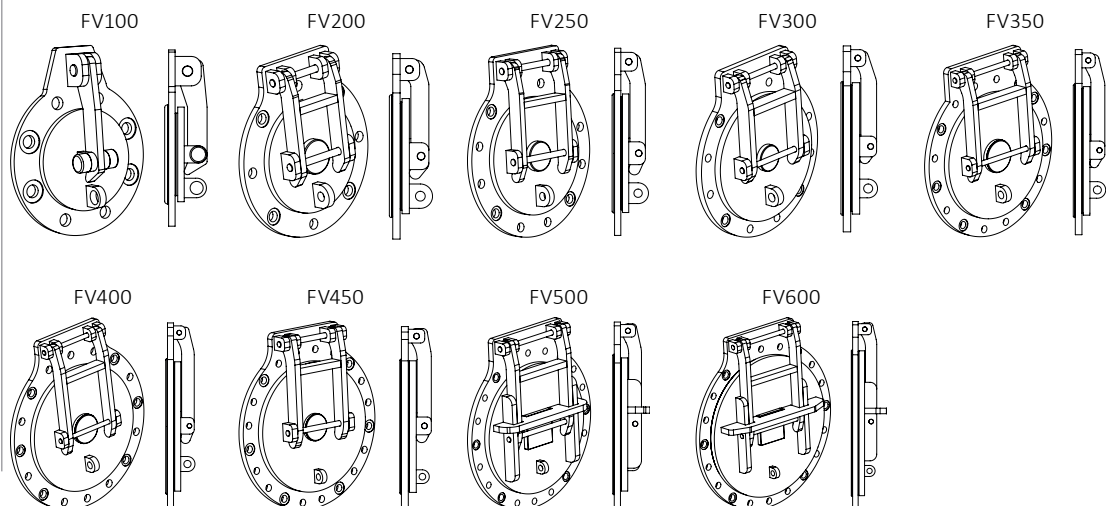
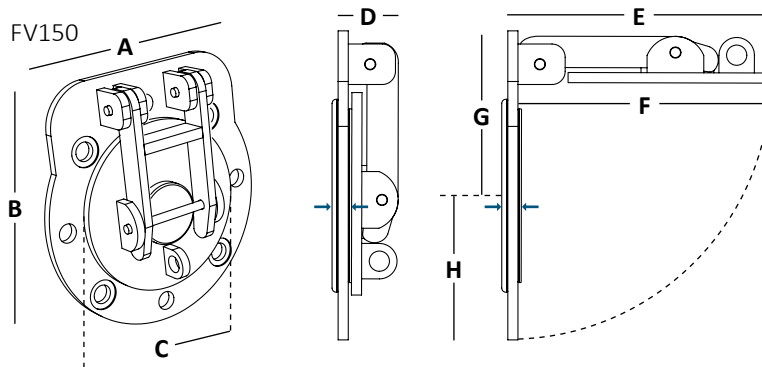
Monteringsset ingår.

Kan också monteras mot en PN10 fläns



**IBECO Klaffluckor väggmonterade**

Art.nr.	DN	Antal bultar	Antal kemiska ankare	Lutning klaff	A	B	C	D	E	F	G	H	Tryck mVp	Vikt kg
					mm	mm	mm	mm	mm	mm	mm	mm		
FV100	100	4	4	0°	220	270	145	59	229	219	160	110	7	0,75
FV150	150	4	4	0°	285	305	200	59	262	252	163	142	7	1,1
FV200	200	4	4	0°	340	380	236	74	330	315	210	170	7	2,3
FV250	250	4	4	0°	395	450	285	74	397	382	253	198	7	2,9
FV300	300	4	4	0°	445	496	350	89	455	435	273	223	7	4,8
FV350	350	6	6	0°	505	558	387	89	505	485	305	253	7	5,2
FV400	400	6	6	0°	565	628	431	89	567	547	345	283	7	6,9
FV450	450	6	6	0°	615	673	480	109	625	600	365	308	7	10,2
FV500	500	6	6	0°	670	745	533	109	697	672	410	335	7	14,0
FV600	600	6	6	0°	780	850	655	109	808	783	460	390	7	17,6





**MATERIAL:**

- Klaffluckor i kraftig HDPE (högdensitetspolyeten)
- Tätning i EPDM EN 681-1
- Gångjärn och konstruktionsstål i rostfritt stål 1.4301 inkapslat i HDPE

**PÅ FÖRFRÅGAN:**

Andra dimensioner

**TIPS!:**

Använd gärna en Fernco koppling för anslutning mot rör



HDPE-beläggning på alla ståldelar



Integrerad EPDM-tätning



## IBECO Klaffluckor spetsände

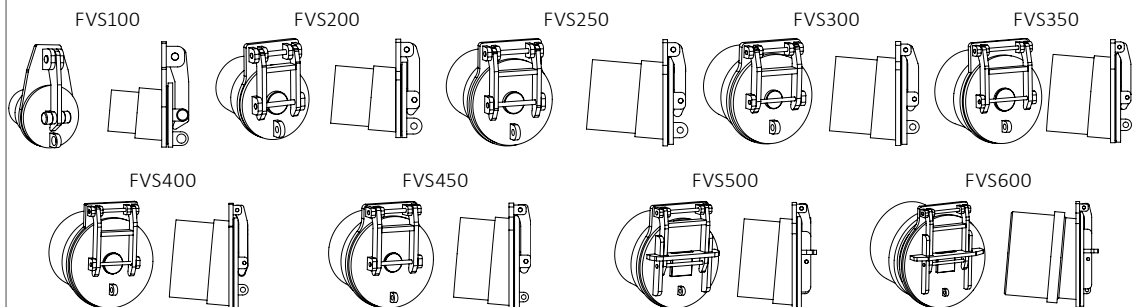
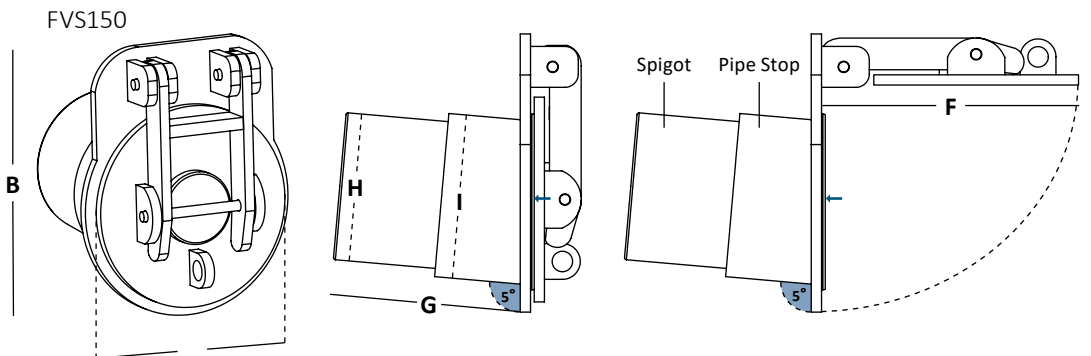
Klaffluckan fungerar som backventil för att förhindra tillbakaflöde. Den är lätt att installera och är korrosionsbeständig.

- Lätt vikt-leder till enklare installation och lägre installationskostnader
- Tillverkade i starkt och tålig HDPE
- Underhållsfritt material
- Rostfria gångjärn och konstruktionsstål - kräver inget underhåll eftersom de har en HDPE-beläggning



## IBECO Klaffluckor med spetsände

Art.nr.	DN	Lutning klaff	A	B	C	D	E	F	G	H	I	Tryck mVp	Vikt kg
			mm	mm	mm	mm	mm	mm	mm	mm	mm		
FVS100	100	5°	140	230	140	59	226,5	216,5	109	90	110	5	0,82
FVS150	150	5°	220	272	200	59	261	251	184	144	160	5	1,8
FVS200	200	5°	236	308	236	74	310	295	205	181	200	5	3,3
FVS250	250	5°	295	348	285	74	344	329	252	228	250	5	4,8
FVS300	300	5°	360	403	350	89	405	385	258	289	315	5	8,2
FVS350	350	5°	392	451	387	89	455	435	282	336	355	5	8,7
FVS400	400	5°	440	505	431	89	507	487	285	367	400	5	13
FVS450	450	5°	490	550	480	109	565	544	300	444	450	5	15,4
FVS500	500	5°	545	623	533	109	637	612	324	457	500	5	24
FVS600	600	5°	670	735	655	109	740	715	500	579	630	5	30



**STANDARDS:**

Tillverkad enligt DIN. 19569-4 klass 5.

#### MATERIAL:

- Ram: Rostfritt stål 1.4301
- Spjäll: PE
- Förstärkningar: Rostfritt stål 1.4301
- Ej stigande spindel: Rostfritt stål 1.4301
- Spindellager: PTFE
- Spindelmutter: POM (självsmörjande)
- Bultar & Muttrar: Syrafast stål 1.4401
- Tätning: EPDM

#### PÅ FÖRFRÅGAN:

- Syrafast stål 1.4401
- Spindelmutter i brons
- Andra dimensioner

#### STANDARDSER:

Tillverkad enligt DIN. 19569-4 klass 5

## IBECO Slussluckor HDPE

Slussluckor som styr flödet av vatten från ett område till nästa, vilket kan justeras manuellt beroende på önskat flöde. De används ofta på vattendrag, kraftverk, industriella avloppsanläggningar, vattenkraft, avlopps-/avloppsreningsverk, dränering och översvämningsskontroll.

Slussluckorna levereras för montage mot betongvägg. Kan även anpassas för montage i brunn med välvad baksida.

- Väggh monterade slussluckor med låg vikt
- Lätta och snabba att montera
- Korrosionsresistenta
- Robust konstruktion
- UV stabil
- Lite eller inget underhåll krävs



Art. nr.	Diameter	Total bredd	Total höjd	Tryck	Monterings	Vikt	
		mm	mm	mwc	set	kg	
PSL100	100	242	437	6	PSMS-01	10,4	
PSL150	150	294	537	6	PSMS-01	16	
PSL200	200	342	637	6	PSMS-01	22	
PSL250	250	394	737	6	PSMS-01	26	
PSL300	300	442	837	6	PSMS-01	31	
PSL400	400	670	1150	6	PSMS-02	55	
PSL500	500	770	1350	6	PSMS-02	75	
PSL600	600	870	1550	6	PSMS-02	90	
PSL800	800			6			
PSL1000	1000			6			
PSL1200	1200			6			



## Tillbehör IBECO Slussluckor HDPE

Art. nr.	Benämning	Vikt	
		kg	
PSTK	T-nyckel	3,50	
PSGB	Spindelkonsol/väggfäste till slusslucka/spindelstång	0,53	
PSHW	Handratt	1,52	
PSES500	Teleskopisk spindelförlängare 500-750 mm	1,24	
PSES750	Teleskopisk spindelförlängare 750-1000 mm	1,62	
PSES1000	Teleskopisk spindelförlängare 1000-1500 mm	2,27	
PSES1500	Teleskopisk spindelförlängare 1500-2000 mm	3,00	
PSES2000	Teleskopisk spindelförlängare 2000-2500 mm	3,64	
PSES2500	Teleskopisk spindelförlängare 2500-3000 mm	4,10	
PSES3000	Teleskopisk spindelförlängare 3000-3500 mm	5,02	
PSES3500	Teleskopisk spindelförlängare 3500-4000 mm	6,05	
PSES4000	Teleskopisk spindelförlängare 4000-4500 mm	7,28	



**MATERIAL:**

- EPDM 45 ±5 Shore A
- Monteringsband syrafast stål 1.4401

**ARBETSTEMPERATUR:**

Max arbetstemperatur:  
-50°C- +80°C

**PÅ FÖRFRÅGAN:**

Andra storlekar av IBECO radon- och vattentätning tillverkas på beställning och anpassas efter rörets YD.



## IBECO radon- & vattentätningar LT

Betong förenas inte kemiskt med röret vid ingjutning och därför måste dessa ingjutningar tätas.

IBECO radon- & vattentätningar används till att täta runt rör som ingjutes i betong. Dessa tätningar monteras på röret och förhindrar därmed vatten och gas att krypa längs röret.

- Syrafasta monteringsband
- För installation i trånga utrymmen
- För installationer med flera rör
- Klarar 5 bars vattentryck

Användningsområden: t.ex. tankar, betong-plattor, källare, brunnar, cisterner, diverse betong-konstruktioner etc.



Art. nr.	DN	Spännvidd mm	Byggmått mm	Bredd mm	Maximalt åtdragningsmoment
IBRLT025	25	22-28	77	42	6 Nm
IBRLT032	32	29-35	84	42	6 Nm
IBRLT040	40	37-43	92	42	6 Nm
IBRLT050	50	47-53	102	42	6 Nm
IBRLT063	63	60-66	115	42	6 Nm
IBRLT075	75	72-78	127	42	6 Nm
IBRLT090	90	87-93	142	42	6 Nm
IBRLT110	110	107-113	162	42	6 Nm
IBRLT125	125	122-128	177	42	6 Nm
IBRLT132	132	129-135	184	42	6 Nm
IBRLT140	140	137-143	192	42	6 Nm
IBRLT160	160	157-163	212	42	6 Nm
IBRLT175	175	172-178	227	42	6 Nm
IBRLT200	200	197-203	252	42	6 Nm
IBRLT225	225	222-228	277	42	6 Nm
IBRLT250	250	247-253	302	42	6 Nm
IBRLT315	315	312-318	367	42	13 Nm







**BEDÖMD  
ACCEPTERAD AV:**



**MATERIAL:**

EPDM-gummi

**STANDARD:**

SS-EN 681-1

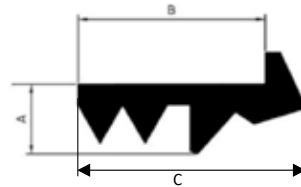
**PÅ FÖRFRÅGAN:**

Andra storlekar av IBECO manschett tillverkas på beställning och anpassas efter rörets YD.

## IBECO manschetter

IBECO manschetter är en genomföringstätning för flexibel anslutning av alla sorters rör till betongbrunnar/rör eller betongväggar. Hålen kan vara prefabricerade eller borrarade.

IBECO manschetter klarar funktionskraven enligt alla nuvarande europeiska standarder.



## IBECO 910 anborningsmanschetter

Till släta plast- och stålrör för anslutning på betong

Art. nr.	RSK nr. EPDM	RSK nr. NBR	Håldiameter mm	Avstick mm	A mm	B mm	C mm
IB-910 32/53	235 48 20	247 10 20	53	32			
IB-910 40/75	235 48 21	247 10 21	75	40	23,5	51	67
IB-910 50/75	235 48 22	235 48 46	75	50	20,0	51	67
IB-910 63/89	235 48 23	247 10 22	89	63	20,0	51	67
IB-910 75/101	235 48 25	235 48 47	101	75	20,0	51	67
IB-910 90/111	235 48 24	247 10 23	111	90	20,0	51	67
IB-910 110/138	235 48 26	235 48 48	138	110	21,5	51	67
IB-910 125/151	235 48 28	247 10 24	150	125	20,5	51	67
IB-910 160/186	235 48 29	235 48 49	186	160	20,5	51	67
IB-910 180-206	236 01 11	236 01 12	206	180	20,5	51	67
IB-910 200/226	235 48 30	235 48 51	226	200	20,0	51	67
IB-910 225/251	235 48 31	247 10 25	250	225	20,0	51	67
IB-910 234/260	235 48 32	247 10 26	260	234	20,0	51	67
IB-910 250/276	235 48 33	235 48 52	275	250	20,0	51	67
IB-910 280/306	235 48 34	247 10 27	306	280	20,0	51	67
IB-910 286/312	235 48 36	235 48 53	312	286	20,0	51	67
IB-910 315/341	235 48 37	235 48 54	341	315	20,0	51	67
IB-910 374/400	235 48 38	235 48 55	400	374			
IB-910 400/426	235 48 39	247 10 28	426	400	20,0	51	67
IB-910 449/475	235 48 40	247 10 29	475	449	20,0	51	67
IB-910 468/494	235 48 41	235 48 56	494	468			
IB-910 500/526	235 48 42	247 10 30	526	500	20,0	51	67
IB-910 568/594	235 48 44	247 10 31	594	568			
IB-910 668/694	235 48 45	247 10 32	694	668			



**KVALITETSSÄKRING:**

- SS-EN ISO 9001-:2000
- British standard "Kitemark"
- CE-märkning

**BEDÖMD  
ACCEPTERAD AV:**



**MATERIAL:**

EPDM-gummi

**STANDARD:**

SS-EN 681-1



**KVALITETSSÄKRING:**

- SS-EN ISO 9001-:2000
- British standard "Kitemark"
- CE-märkning

**BEDÖMD  
ACCEPTERAD AV:**



**TIPS!**

Manschetterna kan med fördel kompletteras med IBECOs avvinklingsbara rördelar, sid 49



## IBECO 911 anbörningsmanschetter

Till släta plast- och stålrör för anslutning på betong; 10° - 45° avvinkling

Art. nr.	RSK nr.	RSK nr.	Håldiameter	Avstick	Längd	
	EDPM	NBR	mm	mm	mm	
IB-911 24-50/138	235 48 57	235 48 63	138	24- 50	120	
IB-911 60-100/138	235 48 58	247 10 33	138	60- 100	120	
IB-911 105-175/250	235 48 59	235 48 64	250	105- 175	200	
IB-911 105-225/305	235 48 60	247 10 34	305	105- 226	250	
IB-911 195-285/341	235 48 61	235 48 65	341	159- 285	300	
IB-911 286-400/475	235 48 62	235 48 66	475	286- 400	350	



## IBECO 945 anbörningsmanschetter

Till släta plast- och stålrör för anslutning på tjockare betongkonstruktioner

Art. nr.	RSK nr.	Håldiameter	Avstick	A	B	C	
	EPDM	mm	mm	mm	mm	mm	
IB-945 110	235 48 67	138	110	23	80	91,7	
IB-945 160	235 48 69	186	160	23	80	91,7	
IB-945 200	235 48 70	226	200	23	80	91,7	
IB-945 250	235 48 71	276	250	23	80	91,7	
IB-945 315	235 48 72	341	315	23	80	91,7	
IB-945 400	235 48 73	426	400	23	80	91,7	



## IBECO teleskopmanschett för DN400 betong

Art. nr.	RSK nr.	Utv. dimension	Inv. dimension	Beskrivning
M400315C	243 52 16	465	315	För infra stigarrör i betongbrunn



## IBECO teleskopmanschetter för plastbrunnar YD400 mm

Art. nr.	RSK nr.	Utv. dimension	Inv. dimension	Beskrivning
M400315D	243 52 17	400	315	För stigarrör av dubbelväggstyp
M400315S	243 52 18	400	315	För slätt stigarrör

### PÅ FÖRFRÅGAN:

L965 kompressionsmanschett finns i större dimensioner mot förfrågan.

### TIPS!

Vi rekommenderar användning av IBECO hålsågar med 100 mm sågdjup, se sid. 382



### GODKÄNNANDEN:



### MATERIAL:

- Rörel: PP plast
- Manschett: SBR gummi
- Monteringsband i syrafast stål

## IBECO L965 kompressionsmanschett

IBECO kompressionsmanschett L965 används för anborrning på dubbelväggiga rör och brunnar till exempel Ultra, OPTIRIB, TERRA, PRAGMA, UPOROL med flera. Kompressionsmanschetten har ett inbyggt stopp som förhindrar instick i huvudledningen. Levereras med ett kort plaströr med muff.

För en 110 mm anborrning skall lodräta rör vara minst 200 mm och vågräta rör minst 250 mm utvändigt. För en 160 mm anborrning skall lodräta rör vara minst 315 mm och vågräta rör vara minst 400 mm utvändigt. Kompressionsmanschetten kan med fördel användas som ett 90-gradigt sadelgrenrör.



Art. nr.	RSK nr.	Håldiameter	Avstick	Längd	Åtdragningsmoment
		mm	mm	mm	Nm
L965 11090	235 42 77	127	110	90	6-8
L965 16090	235 42 78	177	160	90	6-8



## IBECO L965 kompressionsmanschett monteringsverktyg

Art. nr.	RSK nr.	Beskrivning
L965VERKTYG	235 42 79	Monteringsverktyg till L965 kompressionsmanschetter



## IBECO INSITU manschetter

För anslutning på dubbelväggiga plaströr och plastbrunnar

IBECO INSITU manschetter används för anborrning på dubbelväggiga rör och brunnar av plast. Används likt en anborrningsmanschett men är avsedd för dubbelväggiga plastkonstruktioner.



**MATERIAL:**  
SBR gummi

## IBECO INSITU manschetter

Art. nr.	RSK nr.	Håldiameter	Max godstjocklek	Avstick	Längd
		mm	mm	mm	mm
L965 127 x 60	235 81 20	127	40	110	60
L965 177 x 60	235 81 21	177	40	160	60
L965 127 x 90	235 87 79	127	65	110	90
L965 177 x 90	235 87 80	177	65	160	90



**MATERIAL:**

- SBR gummi
- Monteringsband i syrafast stål 1.4401

## IBECO INSITU manschetter

Med monteringsband

Art. nr.	RSK nr.	Håldiameter	Max godstjocklek	Avstick	Längd
		mm	mm	mm	mm
L965 127 x 60SLANG	235 87 81	127	40	110	60
L965 177 x 60SLANG	235 87 82	177	40	160	60
L965 127 x 90SLANG	235 87 83	127	65	110	90
L965 177 x 90SLANG	235 87 84	177	65	160	90

**GODKÄNNANDEN:**





**MATERIAL:**

EPDM EN 681-1

**PÅ FÖRFRÅGAN:**

Andra storlekar av IBECO Rip Seal tillverkas på beställning och anpassas efter rörets YD.

## IBECO Rip Seal

IBECO Rip Seal anborningsmanschett används för anslutning av korrugerade eller släta plaströr på betongrör och brunnar.

- Möjliggör avvinkling
- Kan monteras både på rör och brunn



Art. nr.	RSK nr.	Art. nr.	RSK nr.	Rördiameter	Håldiameter
För plastbrunn		För betongbrunn		mm	mm
RB200/226	235 48 95	303 25 64	RBP200/226	200	226
RB225/251	235 48 96	303 25 65	RBP225/251	225	251
RB250/276	235 48 97	303 25 66	RBP250/276	250	276
RB315/341	235 48 98	303 25 67	RBP315/341	315	341
RB400/426	235 48 99	303 25 68	RBP400/426	400	426
RB450/476	235 49 01	303 25 69	RBP450/476	450	476
RB500/526	235 49 02	303 25 70	RBP500/526	500	526
RB560/586	235 49 03	303 25 71	RBP560/586	560	586

### Montering i betong



Hålet borrar i den valda dimensionen.



**A**

Manschett A monteras i borrhålet med det invändiga stoppet inåt.



**B**

Manschett B monteras på rörets spetsände och bägge manschetterna smörjes med smörjmedel för betongrör.



Röret pressas in i Manschett A tills det träffar stoppet. Röret kan avvinklas.

### Montering i plast



Hålet borrar i den valda dimensionen. Manschett A monteras i hålet

**A**



Manschett B monteras på rörets spetsände. Vid anslutning till Ultra Rib 2 ska packning till Ultra Rib 2 användas i spåren



**B**

Smörj in manschett B med smörjmedel för plaströr



Smörj manschett A med smörjmedel för plaströr och pressa i anslutningsröret med manschett B tills det träffar stoppet



**MATERIAL:**

- EPDM

**PÅ FÖRFRÅGAN:**

- NBR
- Andra dimensioner

## IBECO LM20 manschetter

Till tunnväggiga rör för anslutning på tunnväggiga rör och brunnar



Art. nr.	RSK nr.	Håldiameter	Avstick	Längd
		mm	mm	mm
LM20 40/46	235 87 85	46	40	20
LM20 50/60	235 87 87	60	50	20
LM20 75/83	235 87 88	83	75	20
LM20 110/121	235 87 89	121	110	20

**MATERIAL:**

- EPDM
- Monteringsband i syrafast stål 2342

**PÅ FÖRFRÅGAN:**

- NBR
- Andra dimensioner

## IBECO LM50 manschetter

Till släta plast och stålrör för anslutning på plaströr och brunnar



Art. nr.	RSK nr.	Håldiameter	Avstick	Längd
		mm	mm	mm
LM50 32/44	235 87 90	44	32	50
LM50 40/52	235 87 91	52	40	50
LM50 50/62	235 87 92	62	50	50
LM50 58/70	235 87 93	70	58	50
LM50 63/75	235 87 94	75	63	50
LM50 75/87	235 87 95	87	75	50
LM50 90/102	235 87 96	102	90	50
LM50 92/104	235 87 97	104	92	50
LM50 110/112	235 87 98	112	100	50
LM50 110/122	235 87 99	122	110	50
LM50 117/129	235 88 00	129	117	50
LM50 125/137	235 88 01	137	125	50
LM50 160/172	235 88 03	172	160	50
LM50 180/190	235 88 04	192	180	50
LM50 200/212	235 88 05	212	200	50
LM50 250/262	235 88 06	262	250	50

**MATERIAL:**

- EPDM
- Monteringsband i syrafast stål 2342

**PÅ FÖRFRÅGAN:**

- NBR
- Andra dimensioner

## IBECO LM60 manschetter

Till släta plast och stålrör för anslutning på plaströr och brunnar



Art. nr.	RSK nr.	Håldiameter	Avstick	Längd
		mm	mm	mm
LM60 128/144	235 88 07	144	128	60
LM60 160/176	235 88 08	176	160	60
LM60 175/191	235 88 09	191	175	60
LM60 200/216	235 88 11	216	200	60
LM60 233/249	235 88 12	249	233	60
LM60 250/266	235 88 13	266	250	60
LM60 315/331	235 88 14	331	315	60
LM60 400/416	235 88 15	416	400	60
LM60 455/471	235 88 16	471	455	60
LM60 500/516	235 88 17	516	500	60

**MATERIAL:**

- EPDM
- Monteringsband i syrafast stål 2342

**PÅ FÖRFRÅGAN:**

- NBR
- Andra dimensioner

## IBECO LM100 manschetter

Till släta plast och stålrör för anslutning på plaströr och brunnar



Art. nr.	RSK nr.	Håldiameter	Avstick	Längd	
		mm	mm	mm	
LM10032/44	235 88 18	44	32	100	
LM10040/52	235 88 19	52	40	100	
LM10050/62	235 88 20	62	50	100	
LM10058/70	235 88 21	70	58	100	
LM10063/75	235 88 22	75	63	100	
LM10075/87	235 88 23	87	75	100	
LM10090/102	235 88 24	102	90	100	
LM10092/104	235 88 25	104	92	100	
LM100100/112	235 88 26	112	100	100	
LM100110/122	235 88 27	122	110	100	
LM100117/129	235 88 29	129	117	100	
LM100125/137	235 88 30	137	125	100	
LM100160/172	235 88 31	172	160	100	
LM100180/192	235 88 32	192	180	100	
LM100200/212	235 88 33	212	200	100	
LM100250/262	235 88 34	262	250	100	

**MATERIAL:**

- EPDM
- Monteringsband i syrafast stål 2342

**PÅ FÖRFRÅGAN:**

- NBR
- Andra dimensioner

## IBECO LM150 manschetter

Till släta plast och stålrör för anslutning på plaströr och brunnar



Art. nr.	RSK nr.	Håldiameter	Avstick	Längd	
		mm	mm	mm	
LM15032/44	235 88 35	44	32	150	
LM15040/52	235 88 37	52	40	150	
LM15050/62	235 88 38	62	50	150	
LM15058/70	235 88 39	70	58	150	
LM15063/75	235 88 40	75	63	150	
LM15075/87	235 88 41	87	75	150	
LM15090/102	235 88 42	102	90	150	
LM15092/104	235 88 43	104	92	150	
LM150100/112	235 88 45	112	100	150	
LM150110/122	235 88 46	122	110	150	
LM150117/129	235 88 47	129	117	150	
LM150125/137	235 88 48	137	125	150	
LM150160/172	235 88 49	172	160	150	
LM150180/192	235 88 50	192	180	150	
LM150200/212	235 88 52	212	200	150	
LM150250/262	235 88 53	262	250	150	

**BEDÖMD  
ACCEPTERAD AV:**



**BERÄKNINGS-  
PROGRAM ONLINE:**



**MATERIAL:**

- EPDM gummi blå (40 ± 5 Shore A)
- Rostfri bult A4A
- Tryckplattor i polyamid 6-30

**ARBETSTEMPERATUR:**

-40°C - +80°C

**MAX TRYCK:**

3,0 bar

**PÅ FÖRFRÅGAN:**

Andra materialkvaliteter

**RADONTÄT**

**STANDARD**

MFPA testad Klass E enligt DIN EN 13501-1

## Kedjetätning för genomföring

Denna kedjetätning garanterar en absolut luft- och vattentät tätning mellan mediarör/skyddsror alternativt mediarör/borrhål tack vare den radiella expansionen som uppstår när segmenten skruvas samman. Dessa sammankopplade segment finns i många storlekar och har ett mycket brett användningsområde. Kedjetätningen är mycket flexibel och utgör den idealiska lösningen för nästan alla

- Snabb och enkel installation
- Eftermontering möjlig
- Brett användningsområde
- Kostnadseffektiv
- Olika färger på olika gummikvaliteter
- Isolering mellan rören
- Absorption av vibrationer, stötar och ljud
- Radontät



Art. nr.	RSK nr.	Min. gods tjocklek (mm)
IL100-BS316	303 24 16	60
IL 200-BS316	303 24 17	63
IL 265-BS316	303 24 18	63
IL 275-BS316	303 24 19	63
IL 300-BS316	303 24 20	90
IL 310-BS316	303 24 21	90
IL 315-BS316	303 24 22	90
IL 325-BS316	303 24 23	100
IL 340-BS316	303 24 24	100
IL 360-BS316	303 24 25	100
IL 400-BS316	303 24 26	125
IL 410-BS316	303 24 27	125
IL 425-BS316	303 24 28	125
IL 440-BS316	303 24 29	125
IL 475-BS316	303 24 30	125
IL 500-BS316	303 24 31	140
IL 525-BS316	303 24 32	140
IL 575-BS316	303 24 33	140
IL 615-BS316	303 24 34	165
IL 625-BS316	303 24 35	165
IL 650-BS316	303 24 36	165
IL 700-BS316	303 24 37	165




**MATERIAL:**

- EPDM gummi svart (50 ± 5 Shore A)
- Rostfri bult V4A
- Tryckplattor i polyamid 6-30

**ARBETSTEMPERATUR:**

-40°C- +80°C

**MAX TRYCK:**

5,0 bar

**PÅ FÖRFRÅGAN:**

Andra materialkvaliteter

**STANDARD**

MFPA testad Klass E enligt DIN EN 13501-1

**RADONTÄT**

## IBECO Kedjetätning S316

Standardgummi för kabel-, stål- och gjutjärnsrör

Art. nr.	RSK nr.	Min. gods tjocklek (mm)		
IL100-S316	303 23 75	60		
IL 200-S316	303 23 76	63		
IL 265-S316	303 23 77	63		
IL 275-S316	303 23 78	63		
IL 300-S316	303 23 79	90		
IL 310-S316	303 23 80	90		
IL 315-S316	303 23 81	90		
IL 325-S316	303 23 82	100		
IL 340-S316	303 23 83	100		
IL 360-S316	303 23 84	100		
IL 400-S316	303 23 85	125		
IL 410-S316	303 23 86	125		
IL 425-S316	303 23 87	125		
IL 440-S316	303 23 88	125		
IL 475-S316	303 23 89	125		
IL 500-S316	303 23 90	140		
IL 525-S316	303 23 91	140		
IL 575-S316	303 23 92	140		
IL 615-S316		165		
IL 625-S316		165		
IL 650-S316	303 23 93	165		
IL 700-S316		165		


**MATERIAL:**

- Nitrilgummi grön (50 ± 5 Shore A). Olja- och bränslebeständigt. Ej UV-resistent
- Rostfri bult V4A
- Tryckplattor i polyamid 6-30

**ARBETSTEMPERATUR:**

-40°C- +70°C

**MAX TRYCK:**

5,0 bar

**PÅ FÖRFRÅGAN:**

Andra materialkvaliteter

**STANDARD:**

MFPA testad Klass E enligt DIN EN 13501-1

**RADONTÄT**

## IBECO Kedjetätning OS316

Nitrilgummi

Art. nr.	RSK nr.	Min. gods tjocklek (mm)		
IL100-OS316	303 24 60	60		
IL 200-OS316	303 24 61	63		
IL 265-OS316	303 24 62	63		
IL 275-OS316	303 24 63	63		
IL 300-OS316	303 24 64	90		
IL 310-OS316	303 24 65	90		
IL 315-OS316	303 24 66	90		
IL 325-OS316	303 24 67	100		
IL 340-OS316	303 24 68	100		
IL 360-OS316	303 24 69	100		
IL 400-OS316	303 24 70	125		
IL 410-OS316	303 24 71	125		
IL 425-OS316	303 24 72	125		
IL 440-OS316	303 24 73	125		
IL 475-OS316	303 24 74	125		
IL 500-OS316	303 24 75	140		
IL 525-OS316	303 24 76	140		
IL 575-OS316	303 24 77	140		
IL 615-OS316	303 24 78	165		
IL 625-OS316	303 24 79	165		
IL 650-OS316	303 24 80	165		
IL 700-OS316	303 24 81	165		



**MATERIAL:**

- EPDM gummi svart grå (50 ± 5 Shore A)
- Rostfri bult V4A
- Tryckplattor: vit glasarmerad polyamid

**ARBETSTEMPERATUR:**

-40°C- +80°C

**MAX TRYCK:**

5,0 bar

**PÅ FÖRFRÅGAN:**

Andra materialkvaliteter

**STANDARD**

MFPA testad Klass E enligt DIN EN 13501-1

**RADONTÄT**

**DRICKSVATTENGODKÄND**

**MATERIAL:**

- Silikongummi grå (45 ± 5 Shore A). Tål höga temperaturer.
- Rostfri bult V4A
- Rostfria tryckplattor V2A

**ARBETSTEMPERATUR:**

-55°C- +204°C

**MAX TRYCK:**

5,0 bar

**PÅ FÖRFRÅGAN:**

Andra materialkvaliteter

**STANDARD**

MFPA testad Klass E enligt DIN EN 13501-1

**RADONTÄT**

## IBECO Kedjetätning KTW/W270

Dricksvattengodkänd enl KTW/W270



Art. nr.	RSK nr.	Min. gods tjocklek (mm)		
IL100-KTW/W270	303 25 01	60		
IL 200-KTW/W270	303 25 02	63		
IL 265-KTW/W270	303 25 03	63		
IL 275-KTW/W270	303 25 04	63		
IL 300-KTW/W270	303 25 05	90		
IL 310-KTW/W270	303 25 06	90		
IL 315-KTW/W270	303 25 07	90		
IL 325-KTW/W270	303 25 08	100		
IL 340-KTW/W270	303 25 09	100		
IL 360-KTW/W270	303 25 10	100		
IL 400-KTW/W270	303 25 11	125		
IL 410-KTW/W270	303 25 12	125		
IL 425-KTW/W270	303 25 13	125		
IL 440-KTW/W270	303 25 14	125		
IL 475-KTW/W270	303 25 15	125		
IL 500-KTW/W270	303 25 16	140		
IL 525-KTW/W270	303 25 17	140		
IL 575-KTW/W270	303 25 18	140		
IL 615-KTW/W270	303 25 19	165		
IL 625-KTW/W270	303 25 20	165		
IL 650-KTW/W270	303 25 21	165		
IL 700-KTW/W270	303 25 22	165		

## IBECO Kedjetätning TS

Silikongummi



Art. nr.	RSK nr.	Min. gods tjocklek (mm)		
IL100-TS	303 24 82	60		
IL 200-TS	303 24 83	63		
IL 265-TS	303 24 84	63		
IL 275-TS	303 24 85	63		
IL 300-TS	303 24 86	90		
IL 310-TS	303 24 87	90		
IL 315-TS	303 24 88	90		
IL 325-TS	303 24 89	100		
IL 340-TS	303 24 90	100		
IL 360-TS	303 25 23	100		
IL 400-TS	303 25 24	125		
IL 410-TS	303 24 91	125		
IL 425-TS	303 24 92	125		
IL 440-TS	303 24 93	125		
IL 475-TS	303 24 94	125		
IL 500-TS	303 25 25	140		
IL 525-TS	303 24 95	140		
IL 575-TS	303 24 96	140		
IL 615-TS	303 24 97	165		
IL 625-TS	303 24 98	165		
IL 650-TS	303 24 99	165		
IL 700-TS	303 25 00	165		

**MATERIAL:**

- EPDM-gummi
- Rostfri bult
- Rostfria tryckplattor

**MAX TRYCK:**

5,0 bar. (från 3 bar krävs axiell förankring)

**ARBETSTEMPERATUR:**

-55°C - +204°C

**PÅ FÖRFRÅGAN:**

- Andra materialkvaliteter
- Tillgänglig upp till DN3000

**STANDARD**

MFPA testad Klass E enligt DIN EN 13501-1

**RADONTÄT**



Axiell förankring

**STANDARD**

MFPA testad Klass E enligt DIN EN 13501-1

## IBECO Genomföringstätning

Genomföringstätningen fungerar som tätning vid ingjutning av rör i betong med tryckplattor gjorda av rostfritt stål och extra mjukt gummi.

Gas- och vattentät tillslutning mellan medium och skyddsrör ingjutning med ett 40 mm tjockt gummi-element (alternativt två) som komprimeras mellan 2 tryckplattor i rostfritt stål



## IBECO Genomföringstätning standard

### EPDM gummi 1x40mm

Art. nr.	Borrhål mm	För rör YD	
		min	max
10500	50	6	12
10505	70	10	22
10506	70	24	32
10507	70	32	41
10510	80	20	28
10511	80	32	40
10512	80	40	50
10515	100	15	22
10516	100	20	28
10517	100	25	32
10518	100	32	40
10519	100	36	44
10489	100	41	51
10520	100	46	56
10521	100	55	65
10523	125	35	40
10524	125	45	50
10525	125	55	64
10526	125	61	70
10527	125	70	78
10529	150	35	40
10530	150	46	54
10531	150	56	66
10532	150	69	78
10533	150	79	91
10534	150	85	94
10536	150	90	97
10535	150	98	110
10540	200	88	103
10541	200	108	115
10542	200	116	126
10543	200	119	128
10544	200	132	141
10545	200	135	144
10546	200	150	160

Art. nr.	Borrhål mm	För rör YD	
		min	max
10550	250	135	144
10551	250	140	149
10552	250	150	159
10553	250	156	165
10554	250	165	175
10555	250	174	181
10556	250	178	187
10557	250	197	202
10558	250	204	210
10565	300	178	187
10566	300	193	204
10567	300	198	207
10568	300	218	226
10564	300	224	233
10569	300	242	251
10570	350	224	233
10571	350	249	258
10572	350	270	282
10573	350	279	288
10575	400	270	280
10576	400	279	288
10577	400	304	313
10578	400	314	323
10579	400	320	330
01582	500	354	364
01583	500	392	402
01584	500	400	412
01585	500	421	431
01588	600	450	464
01589	600	494	504
01590	600	500	515
01591	600	524	534

**MATERIAL:**

- EPDM-gummi
- Rostfri bult
- Rostfria tryckplattor

**MAX TRYCK:**

5,0 bar. (från 3 bar krävs axiell förankring)

**ARBETSTEMPERATUR:**

-55°C - +204°C

**PÅ FÖRFRÅGAN:**

- Andra materialkvaliteter
- Tillgänglig upp till DN3000

**STANDARD**

MFPA testad Klass E enligt DIN EN 13501-1

**RADONTÄT**

## IBECO Genomföringstätning delad

EPDM gummi 1x40mm



Art. nr.	Borrhål mm	För rör YD	
		min.	max.
10600	50	6	12
10605	70	10	22
10606	70	24	32
10607	70	32	41
10610	80	20	28
10611	80	32	40
10615	100	15	22
10616	100	20	28
10617	100	25	32
10618	100	32	40
10619	100	36	44
10620	100	46	56
10621	100	55	65
10623	125	35	40
10624	125	45	50
10625	125	55	64
10626	125	61	70
10627	125	70	78
10629	150	35	40
10630	150	46	54
10631	150	56	66
10632	150	69	78
10633	150	79	91
10634	150	85	94
10635	150	98	110
10640	200	88	103
10641	200	108	115
10642	200	116	126
10643	200	119	128
10644	200	132	141
10645	200	135	144
10646	200	150	160

Art. nr.	Borrhål mm	För rör YD	
		min.	max.
10650	250	135	144
10651	250	140	149
10652	250	150	159
10653	250	156	165
10654	250	165	175
10655	250	174	181
10656	250	178	187
10657	250	197	202
10658	250	204	210
10665	300	178	187
10666	300	193	204
10667	300	198	207
10668	300	218	226
10664	300	224	233
10669	300	242	251
10670	350	224	233
10671	350	249	258
10672	350	270	282
10673	350	279	288
10675	400	270	280
10676	400	279	288
10677	400	304	313
10678	400	314	323
10679	400	320	330
01682	500	354	364
01683	500	392	402
01684	500	400	412
01685	500	421	431
01688	600	450	464
01689	600	494	504
01690	600	500	515
01691	600	524	534

Bultstorlek	Max åtdragning i Nm	
	Standardrör	Tunnväggiga plaströr
M6	5 Nm	5 Nm
M8	10 Nm för genomföringstätning standard, standard delad och standard FV	8 Nm för genomföringstätning standard, standard delad och standard FV
	20 Nm för genomföringstätning special	15 Nm för genomföringstätning special
M10	30 Nm	22 Nm
M12	36 Nm	26 Nm



**MATERIAL:**

- EPDM-gummi
- Rostfri bult
- Rostfria tryckplattor

**MAX TRYCK:**

5,0 bar. (från 3 bar krävs axiell förankring)

**ARBETSTEMPERATUR:**

-55°C- +204°C

**PÅ FÖRFRÅGAN:**

- Andra materialkvaliteter
- Tillgänglig upp till DN3000

**STANDARD**

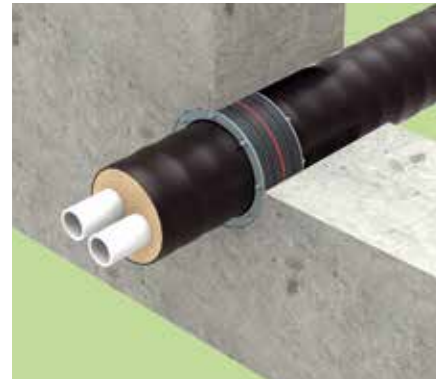
MFPA testad Klass E enligt  
DIN EN 13501-1

**RADONTÄT**

## IBECO Genomföringstätning Pressio, fjärrvärme

EPDM gummi 2x40mm

Art. nr.	Borrhål mm	För rör YD	
		min.	max.
10700	125	61	70
10701	125	70	78
10704	150	56	66
10705	150	69	78
10708	150	79	91
10706	150	85	94
10707	150	98	110
10709	200	88	103
10710	200	108	115
10713	200	116	126
10711	200	119	128
10712	200	135	144
10714	200	150	160
10715	250	135	144
10716	250	140	149
10717	250	150	159
10718	250	156	165
10721	250	165	175
10719	250	174	181
10720	250	178	187
10722	250	197	202
10725	300	178	187
10726	300	193	204
10727	300	198	207
10728	300	218	226
10724	300	224	233
10730	350	224	233
10731	350	249	258
10733	350	279	288
10735	400	279	288
10736	400	304	313
10737	400	314	323
10738	400	320	330
10750	500	354	364
10751	500	400	412
10755	600	450	464
10756	600	500	515



**MATERIAL:**

- EPDM-gummi
- Rostfri bult
- Rostfria tryckplattor

**MAX TRYCK:**

5,0 bar. (från 3 bar krävs axiell förankring)

**ARBETSTEMPERATUR:**

-55°C- +204°C

**PÅ FÖRFRÅGAN:**

- Andra materialkvaliteter
- Tillgänglig upp till DN3000

**STANDARD**

MFPA testad Klass E enligt DIN EN 13501-1

**RADONTÄT**

## IBECO Genomföringstätning Pressio, propp EPDM gummi 2x40mm



Art. nr.	Borrhål mm	För rör YD	
		min	max
10585	50	6	12
10586	70	10	22
10586	70	24	32
10586	70	32	41
10587	80	20	28
10587	80	32	40
10587	80	40	50
10596	100	15	22
10596	100	20	28
10596	100	25	32
10596	100	32	40
10596	100	36	44
10596	100	41	51
10596	100	46	56
10596	100	55	65
10597	125	35	40
10597	125	45	50
10597	125	55	64
10597	125	61	70
10597	125	70	78
10598	150	35	40
10598	150	46	54
10598	150	56	66
10598	150	69	78
10598	150	79	91
10598	150	85	94
10598	150	90	97
10598	150	98	110
10591	200	88	103
10591	200	108	115
10591	200	116	126
10591	200	119	128
10591	200	132	141
10591	200	135	144
10591	200	150	160

Art. nr.	Borrhål mm	För rör YD	
		min	max
10592	250	135	144
10592	250	140	149
10592	250	150	159
10592	250	156	165
10592	250	165	175
10592	250	174	181
10592	250	178	187
10592	250	197	202
10592	250	204	210
10593	300	178	187
10593	300	193	204
10593	300	198	207
10593	300	218	226
10593	300	224	233
10593	300	242	251
10594	350	224	233
10594	350	249	258
10594	350	270	282
10594	350	279	288
10595	400	270	280
10595	400	279	288
10595	400	304	313
10595	400	314	323
10595	400	320	330

Bultstorlek	Max åtdragning i Nm	
	Standardrör	Tunnväggiga plaströr
M6	5 Nm	5 Nm
M8	10 Nm för genomföringstätning standard, standard delad och standard FV	8 Nm för genomföringstätning standard, standard delad och standard FV
	20 Nm för genomföringstätning special	15 Nm för genomföringstätning special
M10	30 Nm	22 Nm
M12	36 Nm	26 Nm

**MATERIAL:**

- EPDM-gummi
- Rostfri bult
- Rostfria tryckplattor

**MAX TRYCK:**

5,0 bar. (från 3 bar krävs axiell förankring)

**ARBETSTEMPERATUR:**

-55°C - +204°C

**PÅ FÖRFRÅGAN:**

- Andra materialkvaliteter

**STANDARD**

MFPA testad Klass E enligt  
DIN EN 13501-1

**RADONTÄT**

## IBECO Genomföringstätning Pressio med kabelgenomföring

EPDM gummi 1x40mm,

2x6-16mm extra uttag inkl bussning och blindplugg



Art. nr.	Borrhål	Skyddsror YD	
	mm	min	max
01500	150	69	78
01501	150	85	94
01502	200	108	115
01503	200	119	128
01504	200	135	144
01505	250	156	165
01506	250	178	187
01507	300	193	204
01508	300	224	233

## IBECO Genomföringstätning Pressio med kabelgenomföring

EPDM gummi 2x40mm,

2x6-16mm extra uttag inkl bussning och blindplugg



Art. nr.	Borrhål	Skyddsror YD	
	mm	min	max
01700	150	69	78
01701	150	85	94
01702	200	108	115
01703	200	119	128
01704	200	135	144
01705	250	156	165
01076	250	178	187
01707	300	193	204
01708	300	224	233

## RADONTÄT

### MATERIAL:

Tryckplattor i rostfritt stål V2A  
EPDM-tätning med hårdhet  
45 ± 5 Shore A

### ARBETSTEMPERATUR:

-30°C till 120°C

## IBECO universell genomföringstätning

Pressio tätningar kan användas som blindtätning eller genomföringtätning.

Tack vare sitt mjuka gummi är tätningarna särskilt lämpliga för plaströr. Tätningen har flera lager som gör att den klarar flera rördimensioner.

- 3 tätningar för 80% av de vanligaste rörstorlekarna
- Låg lagerhållning
- Snabb montering
- Gummilagersteknik

### Anpassa till rätt mediarör

1. Räkna antalet lager som behöver tas bort
2. För att klippa av lagren måste de pressas för hand eller skruvmejsel till baksidan
3. Skär bort det återstående gummit på bladkanten
4. Bladet kan dras av för hand



Stängd

Delad med snäplåsning

Art. nr.	DN	Utförande	Max tryck blind	Max tryck inkl mediarör	För mediarör YD mm
10499	100	Delad	1,5 bar	1,5 bar	20, 25, 32, 40, 50, 63
10490	100	Stängd	1,5 bar	1,5 bar	18-65mm i 55mm steg per ring
10495	150	Stängd	mot ej trycksatt vatten	1,0 bar	32,40, 50, 60,3-63 75-76,1mm, 88,9-90mm, 110mm
10493	200	Stängd	mot ej trycksatt vatten	1,0 bar	110mm, 125mm, 139,7-140mm 160mm

### PÅ FÖRFRÅGAN:

Fler tätningstyper (t.ex med extra stora flänsar) finns mot förfrågan



\* Tolerans ± 1 mm

De nämnda värdena avser en trycktäthetsgrad vid en driftstemperatur på 23 ° C.  
Om temperaturen är annorlunda, speciellt högre, måste en förankring monteras.





## RADONTÄT

### MATERIAL:

Tryckplattor i rostfritt stål V2A  
EPDM-tätning med hårdhet  
45 ± 5 Shore A

### ARBETSTEMPERATUR:

-30°C till 120°C

### PÅ FÖRFRÅGAN:

Tätning och tryckplattor i  
andra material och kvaliteter

### MAXTRYCK:

1,0 bar

### BESTÄLLNINGS- UNDERLAG:

Se sid 386

## IBECO Multigenomföring 4 rör

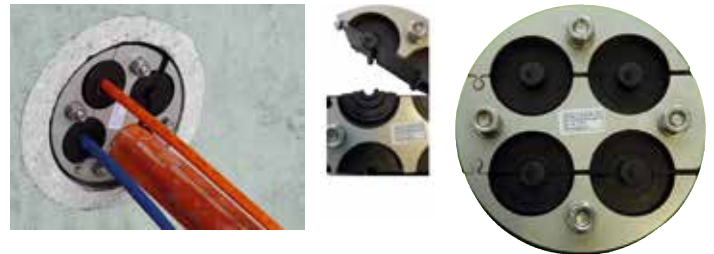
IBECO multigenomföring för kabel passar som en multigenomföring eller en blindtätning.

Multigenomföringen är gjord för en säker tätning mot tryckvatten av olika dimensioner av kablar eller rör som går genom väggar.

Tätningområdet för de fyra uttagen för kablar eller rör är flexibel för diametrar mellan 6 och 30 mm \*. Delade gummilager i varje enskilt utlopp tillåter en flexibel anpassning till kabeldiametern och en eftermontering av tätningen.

Genom den speciella snäpplåsningen undviks öppning av tätningen under monteringen.

4 st blindplugg ingår



Art. nr.	DN	Utförande	Genomföringar	För 4 kablar YD mm
11020	100	Delad	4x 6-30 mm	4x 6, 10, 14, 18, 22, 26, 30 mm (Gummilager: 3,5 mm)
11021	100	Delad	2x 6-32mm, 2x 6-26mm	2x 6, 10, 14, 18, 22, 26, 30, 32 mm 2x 6, 10, 14, 18, 22, 26 mm (Gummilager: 3,5 mm)

\* Tolerans ± 1 mm



## IBECO Multigenomföring 3 rör

Art. nr.	RSK nr.	Utförande	Genomföringar antal x YD
11080	150	Stängd	3 x 50 mm

## Tillbehör IBECO Genomföringstätning Pressio



### Fibercement hylsa för ingjutning

Art. nr.	Rör ID mm	Längd mm
FCH-100	100	250
FCH-150	150	250
FCH-200	200	250



### PVC hylsa för ingjutning

Art. nr.	Rör ID mm	Längd mm
PVCH-100	100	400
PVCH-150	150	400
PVCH-200	200	400



### Ändförslutning PE för hylsa

Art. nr.	Rör ID mm
FS-100	100
FS-150	150
FS-200	200







# Linjeavvattningssystem SABDrain

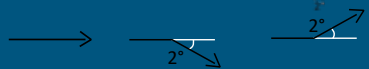
## ANSLUTNING



Enkelt system med spår för anslutning mellan rännor



Avvinkling upp till 2°



## AVSTICK

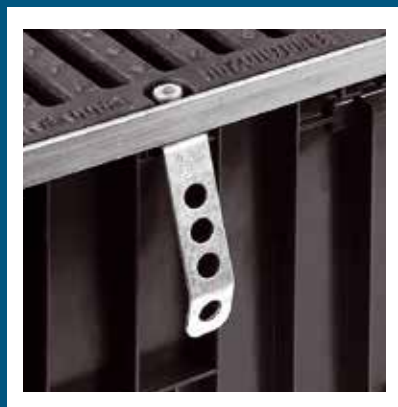


Förberett fött att ansluta ränna

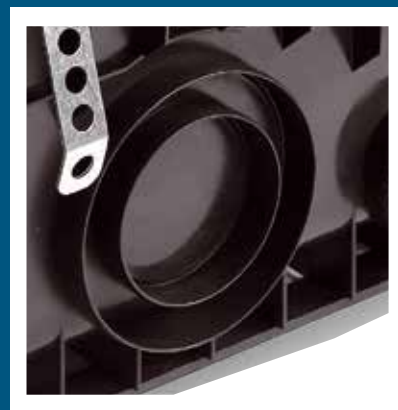


PP CHANNEL  
EN 1433

Förankring av galler



Förberett för röranslutning





**Belastningsklasser  
enl standard  
SS-EN124: 2015**

	A15
	B125
	C250
	D400
	E600
	F900

**MATERIAL:**

- PP
- Galv stål
- Segjärn
- PAGF

**STANDARDS:**

- Enligt EN 124:2015

## Linjeavvattningssystem

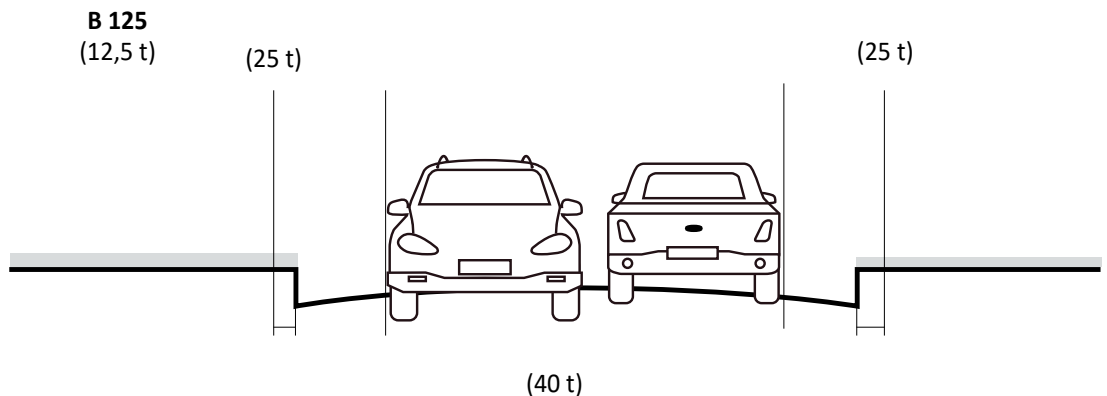
SABDrain - Ett komplett program av linjeavvattning från små ytor till flygplatser och hamnar. Rännor tillverkade i PP (polypropen) med utmärkt styrka och motståndskraft. PP gör ytan på rännan extremt slät, den låga ytjämnheten hjälper vattenflödet och undviker sedimentering av avlagringar, vilket underlättar rengöringen.

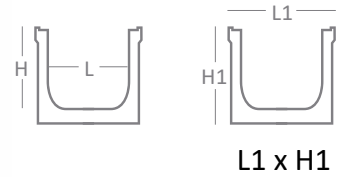
Galler finns i PP, galvaniserat stål och segjärn, för alla belastningsklasser och för alla behov.

Tillverkade i enlighet med EN 1433, som definierar terminologi, klassificering, designtestning och märkningskrav samt bedömning av överensstämmelse med dränerings- och ytavfallskanaler.



Belastningsklass	Belastning kg	Användningsområde
A15	1500	För områden som enbart utsätts för gångtrafik, som trottoarer, gångbanor och liknande områden utan biltrafik
B125	12500	För gångvägar, gångtrafikområden och lättare biltrafik, exempelvis bilparkeringar eller parkeringsdäck
C250	25000	För området som sträcker sig 50 cm ut i körbanan och 20 cm in mot gångbanan
D400	40000	Körbanor (inkl gågata), hårdgjord vägren och parkeringsområden, för alla typer av vägfordon
E600	60000	Trafikområde som utsätts för högt hjultryck, såsom lastkajer, vägar för tunga fordon, hamnar och flygplatser
F900	90000	Trafikområde som utsätts för särskilt högt hjultryck, såsom trafikflygplatser och containerterminaler





- Innehåller:
- 3 rännor
  - Galler
  - 2 ändlock

## Garagepaket

Rännor i PP och galler i PP



A15

Art. nr.	RSK nr.	L x H mm	L1 x H1	Vikt/kit kg	Antal på pall
5171005352AP K3A		100x50	125 x 67	4,5	72
5171010352AP K3A		100x100	125 x 117	5,7	42



- Innehåller:
- 3 rännor
  - Galler
  - 2 ändlock

## Garagepaket

Rännor i PP och galler i galvaniserat stål



A15

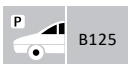
Art. nr.	RSK nr.	L x H mm	L1 x H1	Vikt/kit kg	Antal på pall
5171005508AZ K3A		100 x 50	125 x 67	6,0	72
5171010508AZ K3A		100 x 100	125 x 117	7,2	42



- Innehåller:
- 3 rännor
  - Galler
  - 2 ändlock

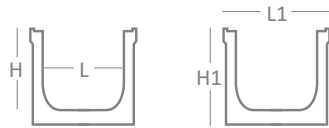
## Garagepaket

Rännor i PP och galler i segjärn



B125

Art. nr.	RSK nr.	L x H mm	L1 x H1	Vikt/kit kg	Antal på pall
5171005705BS K3A		100 x 50	125 x 67	15,0	72
5171010705BS K3A		100 x 100	125 x 117	16,5	42



L1 x H1

## Dräneringsränna komplett

Ränna i PP och galler i PP



Art. nr.	RSK nr.	L x H mm	L1 x H1 mm	Antal på pall	Vikt
5171005352AP		100 x 50	125 x 67	136	1,5
5171010352AP		100 x 100	125 x 117	80	1,9

## Dräneringsränna komplett

Ränna i PP och galler i galvaniserat stål



Art. nr.	RSK nr.	L x H mm	L1 x H1 mm	Antal på pall	Vikt
5171005508AZ		100 x 50	125 x 67	136	2,0
5171010508AZ		100 x 100	125 x 117	80	2,4

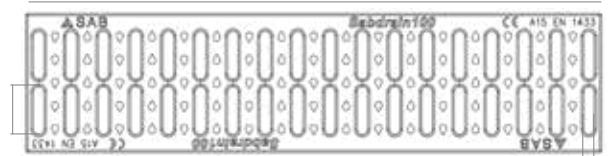
## Dräneringsränna komplett

Ränna i PP och galler i segjärn



Art. nr.	RSK nr.	L x H mm	L1 x H1 mm	Antal på pall	Vikt
5171005705BS		100 x 50	125 x 67	136	5,0
5171010705BS		100 x 100	125 x 117	80	5,5

## Galler PP

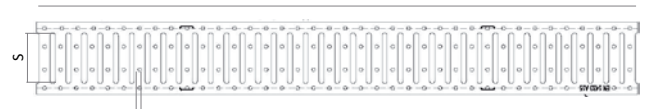


PP



A15

Art. nr.	RSK nr.	drain cm <sup>2</sup>	B	H	H1	L	F	S	Antal	Vikt kg/m
352A10		144	120	7	20	498	9,5	42	0,7	240

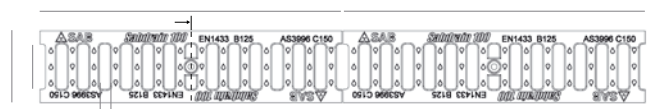


## Galler galvaniserat stål



A15

Art. nr.	RSK nr.	drain cm <sup>2</sup>	B	H	H1	L	F	S	Antal	Vikt kg/m
508A10		260	118	1,8	17	1000	7,5	82	1,2	400



## Galler segjärn



B125

Art. nr.	RSK nr.	drain cm <sup>2</sup>	B	H	H1	L	F	S	Antal	Vikt kg/m
705B10		348	118	7	17	495	18	74	4,2	400



A15

## Fyrvägskors / hörnkoppling

Kors i PP och galler i PP



Art. nr.	RSK nr.	L x H mm	Vikt kg	Antal i kartong
5161005351AP		100 x 50	0,3	50
5161010351AP		100 x 100	0,35	25



A15

## Fyrvägskors / hörnkoppling

Kors i PP och galler i galvaniserat stål



Art. nr.	RSK nr.	L x H mm	Vikt kg	Antal i kartong
5161005508AZ		100 x 50	0,32	50
5161010508AZ		100 x 100	0,40	25



B125

## Fyrvägskors / hörnkoppling

Kors i PP och galler i segjärn



Art. nr.	RSK nr.	L x H mm	Vikt kg	Antal i kartong
5161005705BS		100 x 50	0,65	50
5161010705BS		100 x 100	0,75	25

## Anslutning



Art. nr.	RSK nr.	Ø x Ø mm	Vikt kg	Antal i kartong
50070000		90-100 x 110	0,05	5

## Gavel



Art. nr.	RSK nr.	L x H mm	Vikt kg	Antal i kartong
50071005		100 x 50	0,03	10
50071010		100 x 100	0,06	10





## Ränna i PP med PP-kant, galler i PAGF, stålkämmor

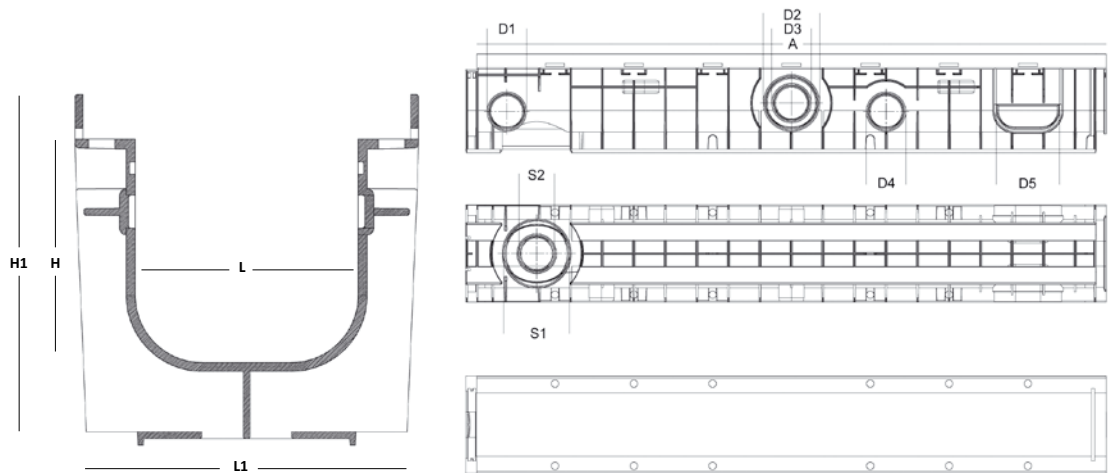


Art. nr.	RSK nr.	L x H mm	L1 x H1	Antal på pall	Vikt kg
5101005355BP*		100 x 50	150 x 100	84	4,1
5101010355BP		100 x 100	150 x 150	56	4,7
5101015355BP		100 x 150	150 x 200	42	5,2
5101510355BP		150 x 100	200 x 150	49	5,6
5101515355BP		150 x 150	200 x 200	36	6,3

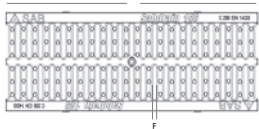


Art. nr.	RSK nr.	L x H mm	L1 x H1	Antal på pall	Vikt kg
5101005355CP*		100 x 50	150 x 100	84	4,2
5101010355CP		100 x 100	150 x 150	56	4,8
5101015355CP		100 x 150	150 x 200	42	5,3

\* plastklämmor



## Ränna i PP med PP-kant

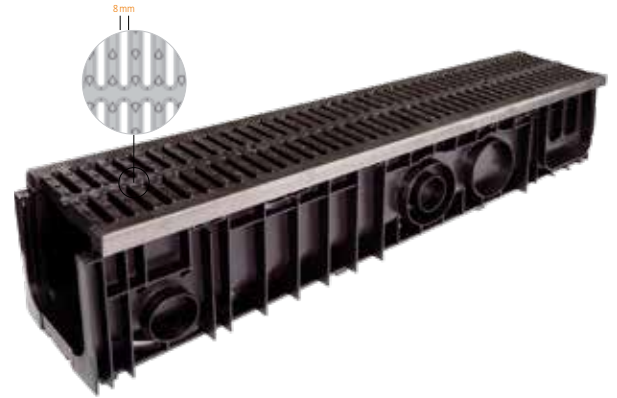


Art. nr.	RSK nr.	L	H	L1	H1	A	D1	D2	D3	D4	D5	S1	S2	KG	Antal
5101005		100	50	150	100	1000	40	-	-	40	100	110	63	1,8	200
5101010		100	100	150	150	1000	63	90	63	63	100	110	63	2,4	128
5101015		100	150	150	200	1000	63	110	63	110	100	110	63	2,9	96
5101510		150	100	200	150	1000	63	90	63	63	150	110	63	2,6	96
5101515		150	150	200	200	1000	63	110	63	110	150	110	63	3,3	72

## Galler i PAGF



Art. nr.	RSK nr.	material	drain cm <sup>2</sup>	A	H	H1	L	F	klass	Vikt	Antal
355B10		PA+GF	144	146	20	28	500	41x8	B125	1,15	240
355C10		PA+GF	144	146	20	28	500	41x8	C250	1,20	240
355B15		PA+GF	254	196	20	38	500	69x8	B125	1,50	180



## Ränna i PP med stålkant, galler i PAGF, stålklämmor

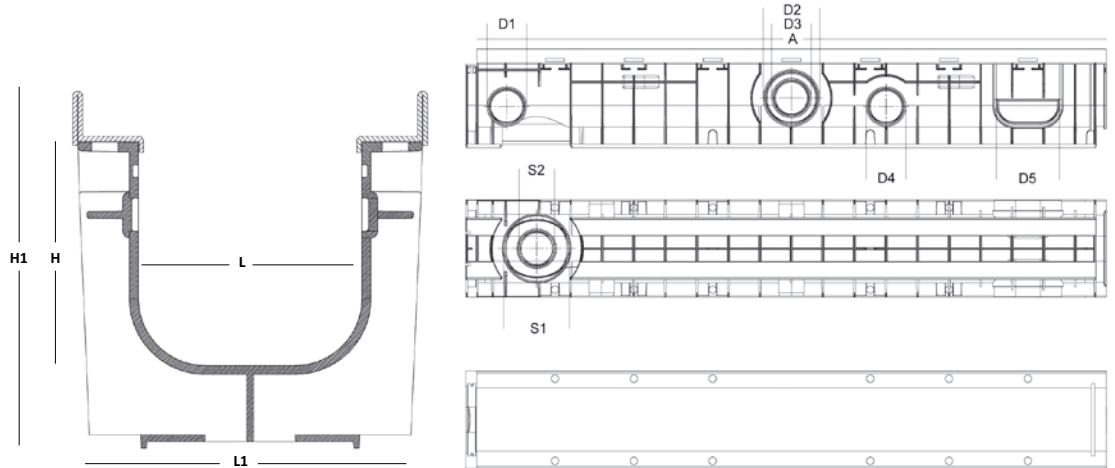


Art. nr.	RSK nr.	L x H mm	L1 x H1	Antal på pall	Vikt kg
5211005355BP*		100 x 50	150 x 100	84	6,0
5211010355BP		100 x 100	150 x 150	56	6,8
5211015355BP		100 x 150	150 x 200	42	7,3
5211510355BP		150 x 100	200 x 150	49	8,4
5211515355BP		150 x 150	200 x 200	36	8,9

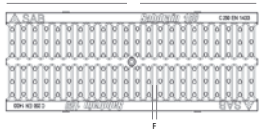


Art. nr.	RSK nr.	L x H mm	L1 x H1	Antal på pall	Vikt kg
5211005355CP*		100 x 50	150 x 100	84	6,1
5211010355CP		100 x 100	150 x 150	56	6,9
5211015355CP		100 x 150	150 x 200	42	7,4

\* plastklämmor



## Ränna i PP med stålkant



Art. nr.	RSK nr.	L	H	L1	H1	A	D1	D2	D3	D4	D5	S1	S2	KG	Antal
5181005		100	50	150	100	1000	40	-	-	40	100	110	63	3,8	200
5181010		100	100	150	150	1000	63	90	63	63	100	110	63	4,4	128
5181015		100	150	150	200	1000	63	110	63	110	100	110	63	4,9	96
5181510		150	100	200	150	1000	63	90	63	63	150	110	63	4,6	96
5181515		150	150	200	200	1000	63	110	63	110	150	110	63	5,3	72

## Galler i PAGF



Art. nr.	RSK nr.	material	drain cm <sup>2</sup>	A	H	H1	L	F	klass	Vikt	Antal
355B10		PA+GF	144	146	20	28	500	41x8	B125	1,15	240
355C10		PA+GF	144	146	20	28	500	41x8	C250	1,20	240
355B15		PA+GF	254	196	20	38	500	69x8	B125	1,50	180



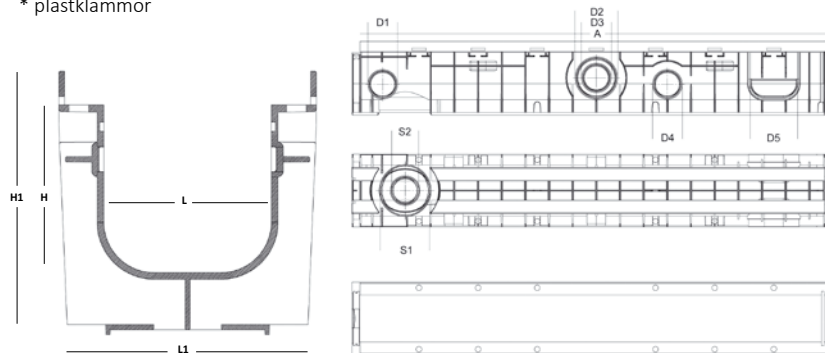
## Ränna i PP med PP-kant galler galv stål, stålklämmor



A15

Art. nr.	RSK nr.	L x H mm	L1 x H1	Antal på pall	Vikt kg
5101005501AZ*		100 x 50	150 x 100	84	3,4
5101010501AZ*		100 x 100	150 x 150	56	4,1
5101015501AZ*		100 x 150	150 x 200	42	4,5
5101510501AZ		150 x 100	200 x 150	48	5,5
5101515501AZ		150 x 150	200 x 200	36	6,2
5102010501AZ		200 x 100	250 x 150	40	7,4
5102015501AZ		200 x 150	250 x 200	30	7,9
5102020501AZ		200 x 200	250 x 250	25	8,4
5102025501AZ		200 x 250	250 x 300	20	8,9
5102030501AZ		200 x 300	250 x 350	20	9,4

\* plastklämmor



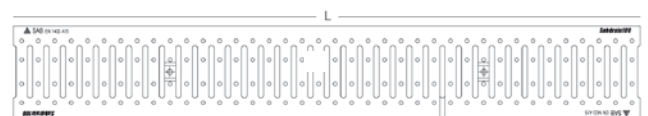
## Ränna i PP med PP-kant



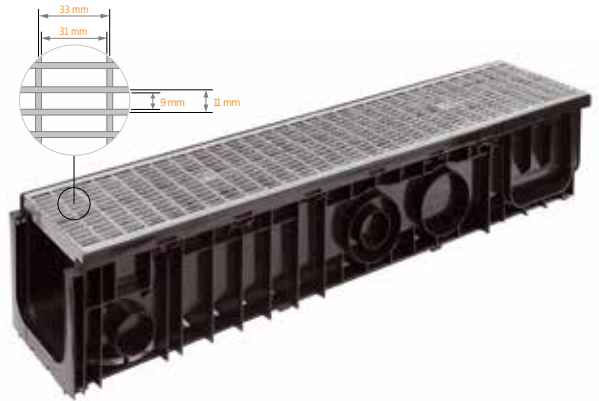
A15

Art. nr.	RSK nr.	L	H	L1	H1	A	D1	D2	D3	D4	D5	S1	S2	KG	Antal
5101005		100	50	150	100	1000	40	-	-	40	100	110	63	1,8	200
5101010		100	100	150	150	1000	63	90	63	63	100	110	63	2,4	128
5101015		100	150	150	200	1000	63	110	63	110	100	110	63	2,9	96
5101510		150	100	200	150	1000	63	90	63	63	150	110	63	2,6	96
5101515		150	150	200	200	1000	63	110	63	110	150	110	63	3,3	72
5102010		200	100	250	150	1000	63	90	63	63	200	160	110	3,1	80
5102015		200	150	250	200	1000	63	110	63	90	200	160	110	3,6	60
5102020		200	200	250	250	1000	63	160	63	90	200	160	110	4,1	50
5102025		200	250	250	300	1000	63	160	63	90	200	160	110	4,6	40
5102030		200	300	250	350	1000	63	160	63	90	200	160	110	5,1	35

## Galler i galv stål



Art. nr.	RSK nr.	material	drain cm <sup>2</sup>	A	H	H1	L	F	klass	Vikt	Antal
501A10		galv stål	260	146	20	-	1000	7,5x83	A15	1,5	400
501A15		galv stål	400	195	20	-	1000	8x130	A15	2,6	300
501A20		galv stål	400	245	20	-	1000	8x130	A15	3,9	200

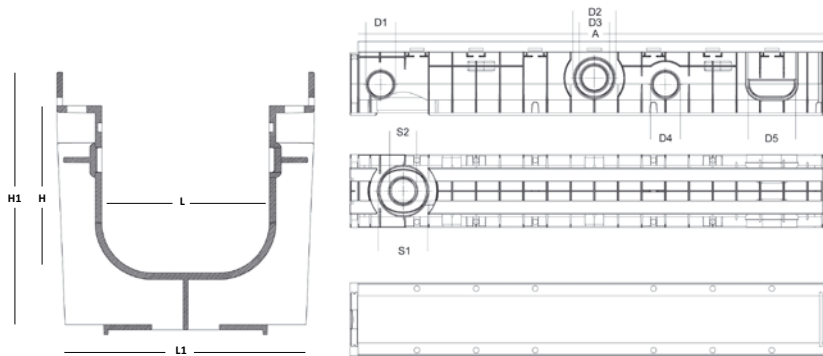


A15

## Ränna i PP med PP-kant, nätgaller i galv stål, stålklämmor

Art. nr.	RSK nr.	L x H mm	L1 x H1	Antal på pall	Vikt kg
5101005601BZ		100 x 50	150 x 100	84	5,7
5101010601BZ		100 x 100	150 x 150	56	6,4
5101015601BZ		100 x 150	150 x 200	42	6,9
5101510601BS		150 x 100	200 x 150	48	8,3
5101515601BZ		150 x 150	200 x 200	36	9,0
5102010601BZ		200 x 100	250 x 150	40	12,1
5102015601BZ		200 x 150	250 x 200	30	12,6
5102020601BZ		200 x 200	250 x 250	25	13,1
5102025601BZ		200 x 250	250 x 300	20	13,6
5102030601BZ		200 x 300	250 x 350	20	14,1

\* plastklämmor

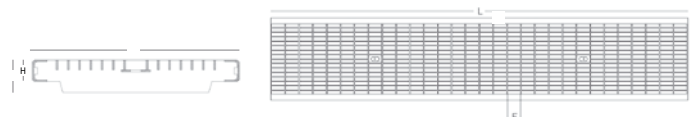


A15

## Ränna i PP med PP-kant

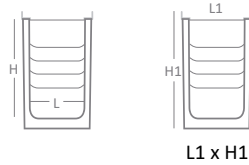
Art. nr.	RSK nr.	L	H	L1	H1	A	D1	D2	D3	D4	D5	S1	S2	KG	Antal
5101005		100	50	150	100	1000	40	-	-	40	100	110	63	1,8	200
5101010		100	100	150	150	1000	63	90	63	63	100	110	63	2,4	128
5101015		100	150	150	200	1000	63	110	63	110	100	110	63	2,9	96
5101510		150	100	200	150	1000	63	90	63	63	150	110	63	2,6	96
5101515		150	150	200	200	1000	63	110	63	110	150	110	63	3,3	72
5102010		200	100	250	150	1000	63	90	63	63	200	160	110	3,1	80
5102015		200	150	250	200	1000	63	110	63	90	200	160	110	3,6	60
5102020		200	200	250	250	1000	63	160	63	90	200	160	110	4,1	50
5102025		200	250	250	300	1000	63	160	63	90	200	160	110	4,6	40
5102030		200	300	250	350	1000	63	160	63	90	200	160	110	5,1	35

## Nätgaller i galv stål



Art. nr.	RSK nr.	material	drain cm <sup>2</sup>	A	H	H1	L	F	klass	Vikt	Antal
601B10		galv stål	800	145	20	25	1000	31 x 9	B125	3,8	200
601B15		galv stål	1241	195	20	30	1000	31 x 9	B25	5,4	150
601B20		galv stål	1485	245	20	30	1000	31 x 9	B125	8,6	100





A15

## Sandfång i PP med PP-kant och PP-galler

Art. nr.	RSK nr.	L x H mm	L1 x H1	Antal på pall	Vikt kg
53110351AP		100 x 400	150 x 430	48	3,2



A15

## Sandfång i PP med PP-kant och galler i galv stål

Art. nr.	RSK nr.	L x H mm	L1 x H1	Antal på pall	Vikt kg
53110501AZ		100 x 400	150 x 430	48	3,4
53115501AZ		150 x 400	200 x 430	36	4,0
53120501AZ		200 x 400	250 x 430	30	5,1



B125

## Sandfång i PP med PP-kant och galler i PAGF

Art. nr.	RSK nr.	L x H mm	L1 x H1	Antal på pall	Vikt kg
53110355BP		100 x 400	150 x 430	48	3,6
53115355BP		150 x 400	200 x 430	36	4,4
53110355CP		100 x 400	150 x 430	48	3,7



C250

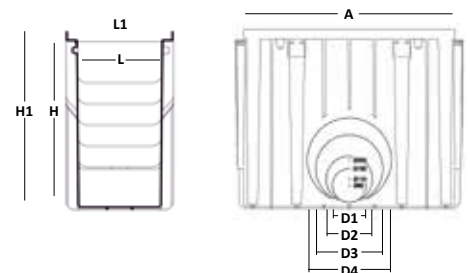
## Sandfång i PP med PP-kant och galler i segjärn

Art. nr.	RSK nr.	L x H mm	L1 x H1	Antal på pall	Vikt kg
53110704C		100 x 400	200 x 430	48	8,1
53115704C		150 x 400	250 x 430	36	9,7
53120704C		200 x 400	250 x 430	30	11

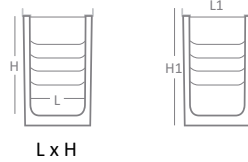


C250

## Sandfång i PP med PP-kant



Art. nr.	RSK nr.	L	H	L1	H1	A	D1	D2	D3	D4	Vikt	Antal
53110		100	400	150	430	500	80	110	160	200	2,5	60
53115		150	400	200	430	500	80	110	160	200	2,6	48
53120		200	400	250	430	500	80	110	160	200	2,9	40



## Sandfång i PP med stålkant och galler i PAGF



Art. nr.	RSK nr.	L x H mm	L1 x H1	Antal på pall	Vikt kg
53310355BS		100 x 400	150 x 430	48	4,7
53315355BS		150 x 400	200 x 430	36	5,40



53310355CS		100 x 400	150 x 430	48	4,8
------------	--	-----------	-----------	----	-----



## Sandfång i PP med stålkant och galler i segjärn



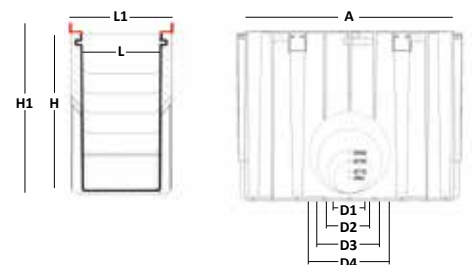
Art. nr.	RSK nr.	L x H mm	L1 x H1	Antal på pall	Vikt kg
53310704CS		100 x 400	150 x 430	48	8,1
53315704CS		150 x 400	200 x 430	36	9,7
53320704CS		200 x 400	250 x 430	30	11,3
53310704DS		100 x 400	150 x 430	48	8,2
53315704DS		150 x 400	200 x 430	36	10,1
53320704DS		200 x 400	250 x 430	30	12
53310704FS		100 x 400	150 x 430	48	9,4
53315704FS		150 x 400	200 x 430	36	12,6
53320704FS		200 x 400	250 x 430	30	17,9



## Sandfång i PP med stålkant och galler i segjärn

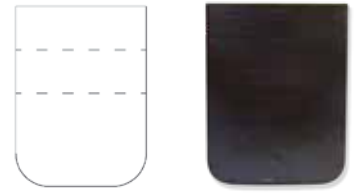


Art. nr.	RSK nr.	L x H mm	L1 x H1	Antal på pall	Vikt kg
53310707CS		100 x 400	150 x 430	48	6,5
53315707CS		150 x 400	200 x 430	36	12,2
53320707CS		200 x 400	250 x 430	30	14,9



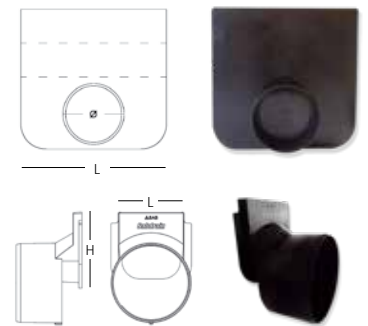
## Sandfång i PP med stål-kant

Art. nr.	RSK nr.	L	H	L1	H1	A	D1	D2	D3	D4	Vikt	Antal
53310		100	400	150	430	500	80	110	160	200	3,6	60
53315		150	400	200	430	500	80	110	160	200	3,7	48
53320		200	400	250	430	500	80	110	160	200	4,0	40



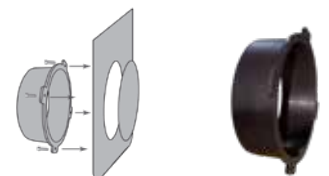
## Gavel

Art. nr.	RSK nr.	L x H mm	Antal
50061005		100 x 50	10
50061010		100 x 100	10
50061015		100 x 150	10
50061510		150 x 100	10
50061515		150 x 150	10
50062005		200 x 50	5
50062010		200 x 100	5
50062015		200 x 150	5
50062020		200 x 200	5
50062025		200 x 250	5
50062030		200 x 300	5
50063020		300 x 200	1
50063030		300 x 300	1
50065050		500 x 500	1



## Gavel med ulopp

Art. nr.	RSK nr.	L x H mm	∅ mm	Antal
50061010075		100 x 100	75	5
50061010090		100 x 100	90	5
50061015090		100 x 150	90	5
50061515110		150 x 150	110	5
50062030090		200 x 300	110	5
50062030160		200 x 300	160	1
50061010110		100 x 100	110	1



## Utlopp

Art. nr.	RSK nr.	∅ mm	Antal
50007040		40	5
50007090		90	5
50007110		110	2
50007160		160	1









#### STORLEKAR:

Det finns proppar från DN10-3000. IBECO lagerför rörproppar från DN10 till DN1800 och finns även för uthyrning från DN200 och uppåt.



#### TILLBEHÖR:

Skyddshylsor, pumpar, linor, slangar och gängövergångar. Se sid 100-101

#### LIVSLÄNGD:

Propparna förblir i gott skick under flera år så länge de inte utsätts för solljus och så länge de förvaras vid temperaturer mellan -18- +52°C.

## CHERNE pneumatiska rörproppar

Cherne pneumatiska rörproppar är konstruerade för att kunna blockera alla olika typer av rör. De är tillverkade i naturgummi som har goda tätningsegenskaper samt utmärkt expansion. Kevlarförstärkta i större dimensioner.

- Stor spännvidd
- Utrustad med säkerhetsventil från DN380
- Smarta tillbehör
- Stort sortiment
- Arbetstemperatur -18 - +52°C
- Alla rörproppar är provtryckta från fabrik



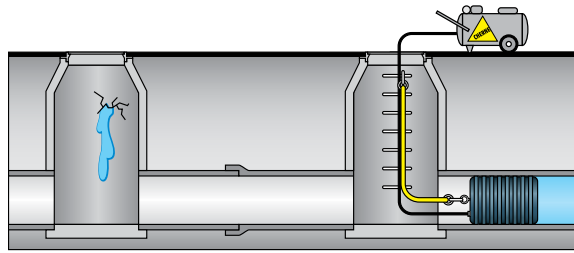


**TILLBEHÖR:**

Skyddshylsor, pumpar, linor, slangar och gängövergångar. Se sid 100-101

**LIVSLÄNGD:**

Propparna förblir i gott skick under flera år så länge de inte utsätts för solljus och så länge de förvaras vid temperaturer mellan -18- +52°C.



**CHERNE testbollar DN20-400**

Art. nr.	RSK nr.	DN	Arbetsomr. mm	Opumpad Ø mm	Längd mm	Max tryck mVp	Max bar	Drag- ögla	Vikt kg
270-008	116 48 65	20- 30	20- 33	18,5	95	12	4,5	ring & kedja	0,1
270-016	116 48 66	30- 40	30- 44	31	141	9	2,8	ring & kedja	0,1
276-128	116 48 67	35- 50	32- 53	31	141	12	2,8	ring & kedja	0,1
270-024	116 48 68	50	48- 57	45	72	9	2,8	ring & kedja	0,1
270-108	116 48 69	65	59- 70	59	114	9	2,4	ring & kedja	0,2
270-032	116 48 70	75	70- 83	67	132	9	2,4	ring & kedja	0,2
270-040	116 48 71	100	87- 108	83	163	9	2,1	ring & kedja	0,3
270-059	116 48 72	125	117- 133	114	200	9	2,1	ring & kedja	0,6
270-067	116 48 73	150	138- 159	135	230	9	2,1	ring & kedja	0,9
041-386	116 48 74	200	178- 210	172	257	12	1,7	1 x dragögla	1,6
041-394	116 48 75	250	217- 260	221	298	12	1,7	1 x dragögla	2,5
041-408	116 48 76	300	267- 311	262	351	12	1,7	1 x dragögla	5,0
041-416	116 48 77	375- 400	356- 413	346	502	9	1,7	2 x dragögla	13,0

Propparna levereras som standard med bilventil för luftpåfyllning



**CHERNE flexibla testbollar DN 35-300**

Stor spännvidd

Art. nr.	RSK nr.	DN	Arbetsomr. mm	Opumpad Ø mm	Längd mm	Max tryck mVp	Max bar	Drag- ögla	Vikt kg
276-128	116 48 67	35- 50	32- 53	31	141	12	2,8	ring & kedja	0,1
276-238	116 48 78	50- 75	48- 80	45	141	12	2,4	ring & kedja	0,1
276-348	116 48 79	75- 100	70- 104	67	132	12	2,8	ring & kedja	0,2
276-468	116 48 80	100- 150	87- 155	83	241	12	2,1	ring & kedja	0,6
275-048	116 48 81	100- 150	92- 160	85	250	12	2,1	1 x dragögla	0,9
275-058	116 48 82	150- 200	135- 210	127	356	12	2,1	1 x dragögla	1,6
275-088	116 48 83	200- 300	171- 311	171	406	7,5	1,4	1 x dragögla	3,0

Propparna levereras som standard med bilventil för luftpåfyllning



## CHERNE I-serien testbollar

Framtidens rörpropp, I-serien med optimerad design, hög kvalitet och hållbarhet samt förbättrad prestanda och säkerhet. Mekanisk vulkanisering av naturgummi och ändplattor. Propparna är kevlarförstärkta för extra hållbarhet.



### TILLBEHÖR:

Skyddshylsor, pumpar, linor, slangar och gångövergångar. Se sid 100-101

### LIVSLÄNGD:

Propparna förblir i gott skick under flera år så länge de inte utsätts för solljus och så länge de förvaras vid temperaturer mellan -18- +52°C.

## CHERNE I-serien flexibla testbollar DN100-600

### Stor spännvidd

Art. nr.	RSK nr.	DN	Arb.område mm	Opumpad Ø mm	Längd mm	Max tryck mVp	Max bar	Drag- ögla	Vikt kg
310-088	116 48 84	100-200	92- 210	87	584	se tabell	3,0	1 st	1,7
310-128	116 48 85	150-300	140- 310	127	635	nedan	3,0	1 st	3,2
210-128	116 48 86	200-300	186- 310	174	503		3,0	1 st	5,0
310-168	116 48 87	200-400	186- 413	163	711		3,0	1 st	5,2
210-188	116 48 88	300-450*	279- 464	267	635		3,0	1 st	9,4
310-248	116 48 89	300-600*	279- 616	264	940		3,0	1 st	12,2

\*Skyddshylsa se sid 100

Propparna levereras som standard med bilventil och snabbkoppling för luftpåfyllning

### Maximalt mottryck: I-serien

DN	Rördiameter								
	100mm	150mm	200mm	250mm	300mm	400mm	450mm	530mm	600mm
100-200	20 mVp	16 mVp	10 mVp						
150-300		18 mVp	16 mVp	15 mVp	10 mVp				
200-300			18 mVp	16 mVp	10 mVp				
200-400			20 mVp	19 mVp	17 mVp	10 mVp			
300-450					17 mVp	15 mVp	10 mVp		
300-600					19 mVp	17 mVp	15 mVp	13 mVp	10 mVp



## CHERNE I-serien testbollar

I-serien har en överlägsen spännvidd och är små när de är tömda. Passar lätt lägsta angivna arbetsområde. Propparna är kevlarförstärkta för extra hållbarhet. Ändplåtar av aluminium – minimerar rost/korrosion. 3/4" dragögglor- bättre hållfasthet. Patenterade PRV-ventiler skyddar proppen från överfyllnad

- Branschledande kvalitet och hållbarhet
- Överlägset mottryck
- Lätt, kort och flexibel
- Alla proppar är provtryckta från fabrik



### TILLBEHÖR:

Skyddshylsor, pumpar, linor, slangar och gångövergångar. Se sid 100-101

### LIVSLÄNGD:

Propparna förblir i gott skick under flera år så länge de inte utsätts för solljus och så länge de förvaras vid temperaturer mellan -18- +52°C.

### PRV AUTOMATISK SÄKERHETSVENTIL:

För att skydda mot överfyllnad av propp. Se sid 100



## CHERNE I-serien flexibla testbollar DN380-2400

Stor spännvidd, överfyllnadsskydd (säkerhetsventil), DN380-2400

Art. nr.	RSK nr.	DN	Arbetsomr. mm	Opumpad Ø mm	Längd mm	Max tryck mVp	Max bar	Drag- ögla	Vikt kg
310-328	116 48 90	380 - 800	380- 800	363	1220	se tabell	1,7	2 st	29,5
310-418	116 48 91	500 - 1000	475- 1000	470	1358	nedan	1,7	2 st	30,0
310-488	116 48 92	600 - 1200	521- 1270	485	1730		1,5	2 st	57,0
310-600	116 48 93	600 - 1500	520- 1537	485	2235		1,5	2 st	63,6
310-728	116 48 94	1200- 1800	1118- 1835	1092	2540		0,83	3 st	132,0
310-968	116 48 95	1400- 2400	1400- 2450	1092	3200		0,75	3 st	228,0

\* Skyddshylsa se sid 100

Propparna levereras som standard med bilventil och snabbkoppling för luftpåfyllning

### Maximalt mottryck: I-serien

DN	Rördiameter (mm)														
	380	450	491	530	600	762	914	1067	1219	1372	1524	1676	1829	2134	2438
380-800	13mVp	12mVp	12mVp	12mVp	11mVp	9mVp									
500-1000				10mVp	9mVp	8mVp	7mVp	6mVp							
600-1200					11mVp	10mVp	9mVp	8mVp	7mVp						
600-1500					11mVp	11mVp	10mVp	10mVp	9mVp	7mVp	4mVp				
1200-1800									5mVp	5mVp	4mVp	4mVp	4mVp		
1400-2400										5mVp	5mVp	5mVp	5mVp	5mVp	4mVp





## CHERNE munibollar med genomföring

Med en rörpropp med genomföring kan man utföra förbipumpning under reparationer och andra ingrepp i ett rörsystem under fortsatt kontinuerligt flöde. Cherne munibollar används även vid täthetsprovning av självfallsledningar.

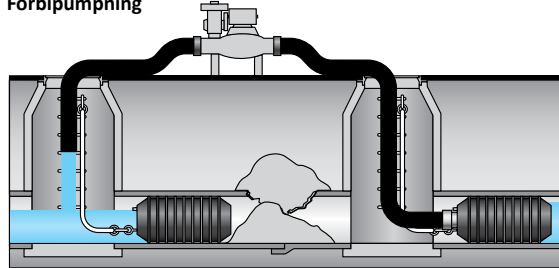
### TILLBEHÖR:

Skyddshylsor, pumpar, linor, slangar och gångövergångar. Se sid 100-101

### LIVSLÄNGD:

Propparna förblir i gott skick under flera år så länge de inte utsätts för solljus och så länge de förvaras vid temperaturer mellan -18- +52°C.

Förbipumpning



## CHERNE munibollar DN40-400

Art. nr.	RSK nr.	DN	Arbetsomr. mm	Opumpad Ø mm	Längd mm	Max tryck mVp	Max bar	Genomf	Drag- ögla	Vikt kg
262-008	116 48 96	40	38- 50	36	97	15	2,8	utv. R8	Avtagbar kedja	0,2
262-010	116 48 97	50	44- 57	44	152	15	2,8	inv. G6	Avtagbar kedja	0,3
262-038	116 48 98	65	57- 70	53	145	10	2,8	inv. G6	Avtagbar kedja	0,3
262-258	116 48 99	75	67- 83	64	203	15	2,8	inv. G15	Avtagbar kedja	0,5
262-048	116 49 00	100	80- 110	80	203	15	2,8	inv. G20	1 x ¼"	0,7
262-064	116 49 01	150	112- 160	112	178	9	2,4	inv. G40	1 x ¼"	1,0
262-080	116 49 02	200	170- 210	170	254	9	2,4	inv. BSP 3"	1 x ⅜"	2,3
262-110	116 49 03	250	217- 260	222	298	9	2,4	inv. BSP 3"	1 x ⅜"	4,0
262-129	116 49 04	300	260- 311	260	350	9	2,4	inv. BSP 3"	1 x ⅜"	6,0
262-137	116 49 05	400	356- 413	346	502	9	2,4	inv. BSP 3"	1 x ⅜"	15,0

Propparna levereras som standard med bilventil för luftpåfyllning



## CHERNE flexibla munibollar DN100-250

Stor spännvidd

Art. nr.	RSK nr.	DN	Arbetsomr. mm	Opumpad Ø mm	Längd mm	Max tryck mVp	Max bar	Genomf	Drag- ögla	Vikt kg
265-048	116 49 09	100- 150	90- 160	88	273	12	2,4	inv. G20	1 st	1,1
265-068	116 49 10	150- 200	125- 210	125	330	12	2,4	inv. G40	1 st	2,7
265-078	116 49 11	200- 250	171- 260	171	368	12	2,1	inv. G50	1 st	3,0

Propparna levereras som standard med bilventil för luftpåfyllning



**TILLBEHÖR:**

Skyddshylsor, pumpar, linor, slangar och gängövergångar. Se sid 100-101

**LIVSLÄNGD:**

Propparna förblir i gott skick under flera år så länge de inte utsätts för solljus och så länge de förvaras vid temperaturer mellan -18- +52°C.

**CHERNE I-serien flexibla munibollar**

Framtidens rörpropp, I-serien med optimerad design, hög kvalitet och hållbarhet samt förbättrad prestanda och säkerhet. Mekanisk limning av naturgummi- och ändplattor eliminerar fel från kemisk bindning.

- Branschledande kvalitet och hållbarhet
- Överlägset mottryck
- Lätt, kort och flexibel
- Överlägset expensionsområde
- Små när de är tömda. Passar lätt lägsta angivna arbetsområde
- Flexibla- kan böjas 90°



**CHERNE I-serien flexibla munibollar  
DN100-600**

**Stor spannvidd**

Art. nr.	RSK nr.	DN	Arbets- omr. (mm)	Opumpad	Längd	Max. mot- tryck, mVp	Max bar	Genomf.	Drag- öglä	Vikt kg
				Ø mm	mm					
311-088	116 49 12	100-200	92-210	87	584	se tabell	3,0	utv. R15	1 st	2,1
311-128	116 49 13	150-300	140-310	127	635		3,0	utv. R25	1 st	4,3
212-128	116 49 14	200-300	178-311	174	470		3,0	utv. R50	1 st	5,6
312-168	116 49 15	200-400	186-413		711		3,0	utv. R50	1 st	7,2
214-188	116 49 16	300-450*	273-464		635		3,0	utv. R80	1 st	12,7
312-248	116 49 17	300-600*	279-616	264	940		3,0	utv. R80	1 st	16,0

\* Skyddshylsa se sid 100

**Propparna levereras som standard med bilventil och snabbkopplingför luftpåfyllning**

**Maximalt mottryck: I-serien**

DN	Rördiameter									
	100mm	150mm	200mm	250mm	300mm	400mm	450mm	530mm	600mm	
100-200	20 mVp	16 mVp	10 mVp							
150-300		18 mVp	16 mVp	15 mVp	10 mVp					
200-300			18 mVp	16 mVp	10 mVp					
200-400			20 mVp	19 mVp	17 mVp	10 mVp				
300-450					17 mVp	15 mVp	10 mVp			
300-600					19 mVp	17 mVp	15 mVp	13 mVp	10 mVp	



## CHERNE Munibollar I-serien

Framtidens rörpropp, I-serien med optimerad design, hög kvalitet och hållbarhet samt förbättrad prestanda och säkerhet. Mekanisk limning av naturgummi- och ändplattor eliminerar fel från kemisk bindning. 3/4" dragöglor- bättre hållfasthet. Patenterade PRV-ventiler skyddar proppen från överfyllnad.

- Branschledande kvalitet och hållbarhet
- Överlägset mottryck
- Lätt, kort och flexibel
- Ändplåtar av aluminium minimerar rost/korrosion
- Överlägset expansionsområde
- Små när de är tömda. Passar lätt lägsta angivna arbetsområde
- Flexibla- kan böjas 90°



### TILLBEHÖR:

Skyddshylsor, pumpar, linor, slangar och gängövergångar. Se sid 100-101

### LIVSLÄNGD:

Propparna förblir i gott skick under flera år så länge de inte utsätts för solljus och så länge de förvaras vid temperaturer mellan -18- +52°C.

### PRV AUTOMATISK SÄKERHETSVENTIL:

För att skydda mot överfyllnad av propp. Se sid 100



## CHERNE I-serien flexibla munibollar DN380-2400

Stor spannvidd, överfyllnadsskydd

Art. nr.	RSK nr.	DN	Arbetsomr mm	Opumpad Ø mm	Längd mm	Max tryck mVp	Max bar	Genomf.	Drag- ögla	Vikt kg
314-328	116 49 18	380- 800	380- 800	363	1220	se tabell	1,72	utv. BSP 4"	2 st	36,4
314-418	116 49 19	500- 1000	508- 1000	495	1359	nedan	1,72	utv. BSP 4"	2 st	50,8
314-488	116 49 20	600- 1200	510- 1270	485	1730		1,5	utv. BSP 4"	2 st	68,0
314-600	116 49 21	600- 1500	520- 1537	485	2235		1,5	utv. BSP 4"	2 st	69,5
314-728	116 49 22	1200- 1800	1118- 1835	1092	2632		0,83	utv. BSP 4"	3 st	141,0
314-968	116 49 23	1400- 2400	1400- 2450	1092	3200		0,75	utv. BSP 4"	3 st	228,0

Propparna levereras som standard med bilventil och snabbkoppling för luftpåfyllning

### Maximalt mottryck: I-serien

DN	Rördiameter (mm)														
	380	450	491	530	600	762	914	1067	1219	1372	1524	1676	1829	2134	2438
380-800	13mVp	12mVp	12mVp	12mVp	11mVp	9mVp									
500-1000				10mVp	9mVp	8mVp	7mVp	6mVp							
600-1200					11mVp	10mVp	9mVp	8mVp	7mVp						
600-1500						11mVp	10mVp	10mVp	9mVp	7mVp	4mVp				
1200-1800									5mVp	5mVp	4mVp	4mVp	4mVp		
1400-2400											5mVp	5mVp	5mVp	5mVp	4mVp

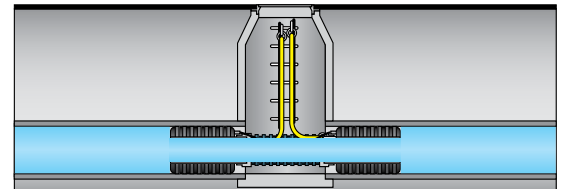
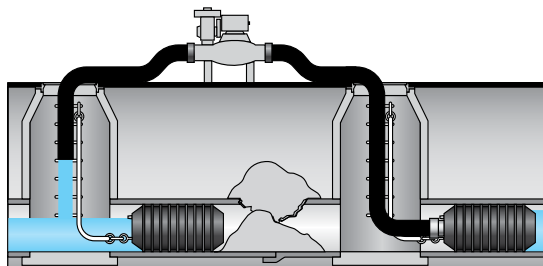


## CHERNE Big Mouth rörproppar

Extra stor genomföring

Art. nr.	RSK nr.	DN	Arbetsomr mm	Opumpad Ø mm	Längd mm	Max tryck mVp	Max bar	Genomf.	Drag- öglå	Vikt kg
369-068	116 49 24	150	145- 161	137	337	7,5	2	utv. BSP 4"	1 st	3,2
374-068	116 49 25	150- 250	146- 260	146	622	10	2,8	utv. BSP 4"	1 st	6,8
369-088	116 49 26	200	195- 215	191	406	7,5	2,1	utv BSP 6"	1 st	4,5
374-088	116 49 27	200- 300	178- 311	165	660	10,5	2,4	utv. BSP 4"	1 st	10,0
269-008	116 49 28	200- 250	185- 260	176	378	7,5	2,4	utv. BSP 4"	1 st	4,0
369-108	116 49 29	250	250- 266	232	508	7,6	2,1	8" ände	1 st	7,7
376-088	116 49 30	200- 300	178- 311	165	660	10,5	2,4	utv BSP 6"	1 st	10,0
269-018	116 49 31	250- 300	235- 311	224	438	7,6	2,1	utv BSP 6"	1 st	7,1
369-128	116 49 32	300	275- 318	283	508	7,6	2,1	10" ände	1 st	9,5
269-028	116 49 33	300- 380	270- 400	260	454	7,6	2,1	utv BSP 6"	1 st	9,0
376-128	116 49 34	300- 450	286- 464	279	711	10	1,7	utv BSP 6"	1 st	21,0
369-158	116 49 35	380	353- 395	333	508	7,6	2,1	12" ände	1 st	11,8
378-128	116 49 36	300- 450	286- 464	279	711	10	1,7	utv BSP 8"	1 st	21,0
369-188	116 49 37	450	429- 476	410	508	7,6	2,1	15" ände	1 st	14,0
369-218	116 49 38	525	508- 554	486	508	7,6	2,1	18" ände	1 st	16,8
369-248	116 49 39	600	575- 634	537	508	7,6	2,1	20" ände	1 st	19,0

Propparna levereras som standard med bilventil för luftpåfyllning







## CHERNE flexibla högtrycksproppar

Flexibla rörproppar anpassade för höga tryck. Gummi och metall är vulkaniserat vilket eliminerar att de delar sig till följd av höga mottryck. Optimerad robust design med stål, aramid och naturgummi säkerställer livslängden.

- Trycksätts med vatten
- Reparerbar i fält
- Överfyllnadsskydd



Art. nr.	RSK.nr.	DN	Genomf.	Arbetsomr mm	Opumpad Ø mm	Längd mm	Max tryck mVp	Max bar	Drag- ögla	Vikt kg
511088	116 49 40	100-200	3,8" M	96,5-208	97	406	150	10	1 st	3,6
511128	116 49 41	200-300	3,4" M	195-309	195	609	150	10	1 st	10,9
512168	116 49 42	300-400	2" M	302-411	302	609	150	10	1 st	23,6
512208	116 49 43	400-500	2" M	386-513	386	609	150	10	1 st	41,7
512268	116 49 44	500-650	2" M	488-665	488	609	150	10	1 st	
512328	116 49 45	650-800	2" M	655-818	655	609	150	10	1 st	
512428		900-1000	2" M	945-1072	945	609	150	10	1 st	

Propparna levereras som standard med bilventil för luftpåfyllning

### MATERIAL:

Tillverkad av kraftig elastisk uretan

### PÅ FÖRFRÅGAN:

Anpassade storlekar

### VIKTIGT!

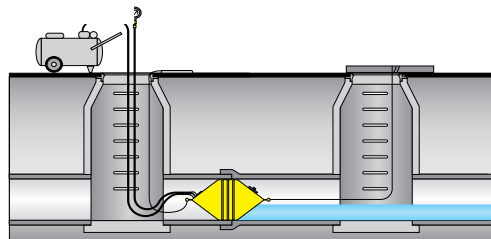
Cherne pillow testbollar är inte lämpliga för test med vakuum.

## CHERNE pillow testbollar

Cherne pillow testbollar är bra för att blockera avloppsflödet.

- Lätta
- Flexibla
- Petroleumbeständig
- Passar i öppningar med liten diameter

Testbollarna är utrustade med en 0,8 m påfyllningsslang med manometer



Art. nr.	DN	Arbetsomr mm	Opumpad Ø mm	Längd mm	Max tryck mVp	Max bar	Vikt kg
277-108	375	385-406	305	1100	11	1,65	3,2
277-118	450	451-477	305	1100	11	1,65	4,1
277-128	500	498-526	305	1100	9,1	1,24	5,5
277-134	525	523-554	305	1100	9,1	1,24	6,4
277-142	600	598-641	305	1700	7,6	1,24	7,3
277-150	700	672-717	305	1700	7,6	1,24	8,2
277-169	800	757-804	305	1700	7,6	1,24	9,1
277-177	850	819-870	305	2413	6,1	0,9	9,9
277-185	900	896-953	305	2413	6,1	0,9	14,5
277-193	1000	945-1011	305	2413	5,5	0,83	16,4
277-207	1200	1195-1270	305	2413	4	0,83	18,6
277-215	1400	1344-1422	381	2413	4	0,7	21,8
277-223	1500	1494-1575	381	3200	4	0,7	291,1
277-231	1700	1643-1727	381	3200	2,4	0,55	31,8

## Reparationskit till CHERNE pillow testbollar

Art. nr.	Beskrivning
----------	-------------

008-948 300 x 600 mm reparationskit



## PRV Automatisk säkerhetsventil

Utvecklad och konstruerad för användning med rörproppar. Vid överfyllning återställs PRV ventilen automatiskt



- Precisionsöppning/stängning
- Fullt öppet genomlopp när ventilen är aktiverad
- Återställs snabbt och säkert vid eller precis över inflationstrycket
- Med smutsfilter för att förhindra skräp från att orsaka skada eller förhindra återställning
- Tillverkad av aluminium och rostfritt stål
- Utbytbar i fält
- Vänstergänga för att förhindra sabotage och felanvändning
- Förhindrar överfyllning

Art. nr.	RSK nr.	Beskrivning
240-078		PRV för proppar med maxtryck i propp upp till 0,8 bar
240-088		PRV för proppar med maxtryck i propp upp till 1,7 bar
240-108		Utbyteskit för att byta från Rupture disc till PRV på I-serien testbollar

*\* Muni-Ball®-pluggar med 6" bypass skickas in för konvertering från Rupture Disc till PRV. Kontakta kundtjänst för mer information.*



## CHERNE handpumpar

Art. nr.	RSK nr.	Beskrivning
273-958	113 32 51	Handpump med manometer graderad 0-7 bar
273-968	113 32 52	Extra kraftig handpump med manometer graderad 0-4 bar

## CHERNE skyddshylsor

För rörproppar av stora dimensioner



Art. nr.	RSK nr.	DN
300-968		300-450
300-600	116 48 47	300- 600
300-998	113 35 21	380-750, 380-800
301-418		500-1000
301-028	113 35 23	600- 1200
301-059		600- 1500
301-048	113 35 25	1200- 1800
301-068		1400-2400



**PÅ FÖRFRÅGAN:**

Övriga längder och typer tillverkas mot förfrågan.

## CHERNE polyliftlinor

### Kombinerad draglina och luftslang



Art. nr.	RSK nr.	Längd m	Beskrivning
261-084	113 35 06	6	
261-106	113 35 07	9	
261-114	113 35 08	12	
383-208	113 35 09	6	Inklusive manometer, snabbkoppling och avluftningsventil
383-308	214 80 91	9	Inklusive manometer, snabbkoppling och avluftningsventil
383-408	214 80 92	12	Inklusive manometer, snabbkoppling och avluftningsventil

## CHERNE förlängningsslangar



Art. nr.	RSK nr.	Längd m	
274-011	113 32 53	0,6	
274-038	113 32 54	0,9	
274-040	113 32 55	2,5	

## Övergångar från amerikansk till svensk rörgänga



Art. nr.	RSK nr.	Anslutning	
301-825	113 32 00	utv. NPT 3" - inv. G25	
301-1025	113 32 01	utv. NPT 4" - inv. G25	
301-833	113 32 02	utv. NPT 3" - inv. G80	
301-841	113 32 03	utv. NPT 4" - utv. R100	
301-868	113 32 04	inv. NPT 4" - utv. R100	

## Bussningar



Art. nr.	RSK nr.	Anslutning	
4025	113 32 05	utv. R40- inv. G25	
5025	113 32 06	utv. R50- inv. G25	

## Klokopplingar



Art. nr.	RSK nr.	Beskrivning
301550	113 32 07	15mm klokopplingar för propp med genomföring
302050	113 32 08	20mm klokopplingar för propp med genomföring
302550	113 32 09	25mm klokopplingar för propp med genomföring

#### PÅ FÖRFRÅGAN:

- Större dimensioner
- Flamskyddat utförande för att klara högre temperaturer
- Andra material
- Andra tryckklasser
- Andra modeller
- Tillbehör

#### TIPS:

- Bra att använda i samband med elektrosvetsning

## IBECO PS rörproppar

### För ledningar med lågt tryck

PS rörpropparna är tillverkade av en gummiblåsa som utvändigt är täckt med en nylonduk.

I standardutförande är den uppbyggd kring en nylonstav vilket innebär att den lätt kan föras in genom en minimal öppning i röret.

Med förlängningsslang kan man sedan förskjuta proppen till önskad plats i röret före uppumpning.

Den kan även erhållas utan nylonstav, typ "fotbollsblåsa", vilket kan vara lämpligt vid till exempel täthetsprovning av ventilationskanaler. För tätning vid svetsning med skyddsgas kan den levereras med genomföring.

Används också inom till exempel fjärrvärmeindustrin för att förhindra inläckage vid svetsning. Förs då in genom en så kallad "lucksvets".



Art. nr.	RSK nr.	DN	Längd mm	Max tryck mVp	Max tryck i propp bar
PS50	113 34 36	50	150	1,7	1,0
PS80	113 34 37	80	240	1,7	0,70
PS100	113 34 39	100	266	1,7	0,60
PS125	113 34 40	125	285	1,4	0,60
PS150	113 34 41	150	353	1,4	0,50
PS200	113 34 42	200	406	1,3	0,45
PS250	113 34 43	250	445	0,8	0,35
PS300	113 34 44	300	483	0,5	0,28
PS350	113 34 45	350	521	0,3	0,25
PS400	113 34 47	400	560	0,25	0,25
PS450	113 34 48	450	620	0,2	0,21
PS500	113 34 49	500	698	0,2	0,15
PS550	113 34 50	550	750	0,1	0,15
PS600	113 34 51	600	800	0,1	0,15





**MAX TRYCK:**

10 bar

**ARBETSTEMPERATUR:**

Upp till 50°C

## IBECO MDS rörproppar

### Pneumatiska rörproppar för höga tryck

MDS rörproppar är en kevlaramerad rörpropp för tillfällig avstängning som tar upp stora spännvidder på rören och som passar för arbeten med alla typer av media som till exempel gas, olja, vatten, avlopp och kemikalier.

Propparna är mycket smidiga och går att få ner genom trånga öppningar men klarar ändå höga tryck i röret. Den är utrustad med högtrycksventil, tryckmätare och 3m slang.

Max 10 bar beroende på typ av utförande.



Art. nr.	RSK nr.	DN	Arbetsområde mm	Max tryck i rör bar	
MDS R1-1	113 35 26	50	60- 80	1	
MDS R1-2	113 35 27	100	80- 120	1	
MDS R1-3	113 35 28	125	120- 170	1	
MDS R1-4	113 35 30	150	140- 215	1	
MDS R1-5	113 35 31	200	190- 270	1	
MDS R1-6	113 35 32	250	210- 315	1	
MDS R1-7	113 35 33	300	300- 400	1	
MDS R1-8	113 35 34	500	450- 600	1	
MDS R1-9	113 35 35	700	600- 800	1	
MDS R1-10	113 35 36	850	800- 1000	1	
MDS R1-11	113 35 38	1100	1000- 1200	1	
MDS R4-1	113 35 39	50	60- 80	4	
MDS R4-2	113 35 40	100	80- 120	4	
MDS R4-3	113 35 41	125	120- 170	4	
MDS R4-4	113 35 42	150	140- 215	4	
MDS R4-5	113 35 43	200	190- 270	4	
MDS R4-6	113 35 44	250	210- 315	4	
MDS R4-7	113 35 46	300	300- 400	4	
MDS R4-8	113 35 47	500	450- 600	4	
MDS R4-9	113 35 48	700	600- 800	4	
MDS R4-10	113 35 49	850	800- 1000	4	
MDS R4-11	113 35 50	1100	1000- 1200	4	
MDS R10-1	113 35 51	50	60- 80	10	
MDS R10-2	113 35 53	100	80- 120	10	
MDS R10-3	113 35 54	125	120- 170	10	
MDS R10-4	113 35 55	150	140- 215	10	
MDS R10-5	113 35 56	200	190- 270	10	
MDS R10-6	113 35 57	250	210- 315	10	
MDS R10-7	113 35 58	300	300- 400	10	
MDS R10-8	113 35 59	500	450- 600	10	

## IBECO EDP katastrofpropp

EDP proppen är en propp för sekundsnabb avstängning av brunnar eller rör vid t ex tankbilso-lyckor eller i samband med läckage inom industrin. Propparna har ett unikt, patenterat luftpåfyllnings-system. I ett första steg fylls en stålbehållare inuti gummibälgen till 20-22 Bar—dvs inom det gröna området på manometern. I och med detta så är proppen så att säga laddad och färdig att användas.

Vid en utryckning kan en person enkelt pumpa fast proppen i t ex en brunn genom att bara trycka in handtaget. Proppen spärrar då av en brunn på t ex 500mm på ca 7 sekunder, Proppen kan också föras ner en bit i brunnen och pumpas fast.

Sedan kan brunnen användas som en pumpgrop och från den kan man sedan pumpa bort den miljöfarliga vätskan. Gummibälgen är tillverkad i ett speciellt NBR material och klarar de flesta kemikalier — t ex 98 okt bensin i 5 timmar



Art. nr.	RSK nr.	Diameter opumpad mm	Arbetsområde mm	Längd mm	Vikt kg	
EDP1020	113 34 52	220	225- 550	220	4,7	
SV1020	113 32 59	Säkerhetsventil för påfyllning av propp från luftflaska; bryter vid överfyllning				



### PÅ FÖRFRÅGAN

IBECO har ett unikt koncept där vi kan måttanpassa och modifiera proppar för olika applikationer

## CHERNE mekaniska rörproppar

IBECO har ett brett sortiment av mekaniska rörproppar för applikationer inom VA / VVS, gas industri och energi. Mekaniska proppar finns att få för tryck upp till 100 bar.



### CHERNE Gripper

För montage i rörände

Art. nr.	RSK nr.	DN	Arbetsområde mm	Längd mm	Max tryck mVp	
270-210	113 34 21	40	39- 42	44,5	12	
270-229	113 34 22	50	49- 55	47,5	12	
270-237	113 34 23	75	71- 79	63,5	12	
270-245	113 33 54	100	96- 103	63,5	12	
270-261	113 33 55	150	147- 154	95,3	12	
270-270	113 33 56	200	196- 204	95,3	12	



### CHERNE Gripper

För montage inuti rör

Art. nr.	RSK nr.	DN	Arbetsområde mm	Längd mm	Max tryck mVp	
270-296	113 33 57	100	96- 103	63,5	12	
270-253	113 33 58	150	147- 154	95,3	12	
270-288	113 33 59	200	196- 204	95,3	12	



### CHERNE Gripper

För montage inuti rör; med rörgenomföring

Art. nr.	RSK nr.	DN	Arbetsområde mm	Längd mm	Max tryck mVp	Genomföring	
270-326	-	100	96- 103	63,5	12	utv. R6	
270-334	-	150	147- 154	95,3	12	utv. R15	
270-342	-	200	196- 204	95,3	12	utv. R15	



**PÅ FÖRFRÅGAN:**

- Större dimensioner
- Större spännvidder



## CHERNE Kwik 'N Sure

Art. nr.	RSK nr.	DN	Arbetsområde	Längd	Max tryck	
			mm	mm	bar	
269-832	113 33 60	10	10- 11	48	9,6	
269-840	113 33 61	15	13- 14	48	9,6	
269-867	113 33 62	20	18- 22	52	9,6	
269-875	113 33 63	25	22- 26	52	7,5	
269-883	113 33 64	32	32- 36	52	6,9	
269-891	113 33 65	40	36- 40	48	4,8	
269-905	113 33 66	50	44- 52	67	7,5	
269-913	113 33 67	65	58- 69	70	3,1	
269-921	113 33 68	80	69- 79	79	2,0	
269-948	113 33 69	100	95- 105	79	1,0	
269-956	113 33 70	125	122- 132	83	1,0	



## IBECO mekaniska rörproppar

Tillverkade av aluminium; med genomföring

Art. nr.	RSK nr.	DN	Vikt	Arbetsområde	Max tryck	Längd	Genomföring	
			kg	mm	bar	mm		
H71012	113 34 54	40	0,17	38- 50	2	94	utv. R15	
H71022	113 34 55	50	0,22	49- 62	2	90	utv. R15	
H71032	113 34 56	65	0,27	62- 77	2	92	utv. R15	
H71042	113 34 57	75	0,31	73- 89	1,3	94	utv. R15	
H71052	113 34 58	90	0,36	84- 103	1	96	utv. R15	
H71062	113 34 59	100	0,36	94- 110	0,7	94	utv. R15	
H71072	113 34 60	114	0,47	112- 130	0,7	140	utv. R15	
H71082	113 34 62	125	0,79	125- 142	0,7	95	utv. R15	
H71092	113 34 63	150	0,70	146- 168	0,7	96	utv. R15	
H72042	113 34 64	175	1,92	175- 200	0,5	100	utv. R25	
H72052	113 34 65	200	1,59	193- 220	0,5	100	utv. R25	
H72062	113 34 66	225	2,06	220- 240	0,5	170	utv. R25	
H72072	113 34 67	250	2,52	245- 270	0,5	178	utv. R25	
H72076	113 34 68	275	3,45	274- 328	0,5	200	utv. R25	
H72082	113 34 69	300	3,42	295- 325	0,5	200	utv. R25	
H72090/2	113 34 70	325	4,75	325- 360	0,3	230	utv. R25	
H72092	113 34 71	350	6,95	350- 385	0,3	215	utv. R25	
H72102	113 34 72	375	5,35	370- 410	0,3	225	utv. R25	
H72112	113 34 73	400	5,9	390- 435	0,3	225	utv. R25	
H72131	113 34 74	450	8,75	445- 495	0,3	225	utv. R50	
H72142	113 34 75	500	11,3	495- 550	0,3	255	utv. R50	
H72152	113 34 76	525	11,3	495- 550	0,2	255	utv. R50	
H72162	113 34 77	600	15,85	595- 650	0,2	255	utv. R50	



**PÅ FÖRFRÅGAN:**

- Andra dimensioner och spännvidder



## IBECO mekaniska rörproppar

Tillverkade av nylon; med genomföring

Art. nr.	RSK nr.	DN	Vikt kg	Arbetsområde mm	Max tryck bar	Genomföring
H74021	113 33 71	50	0,07	48,5- 62,2	1,4	utv. R15
H74041	113 33 73	75	0,11	74- 86	0,85	utv. R15
H74051	113 33 74	90		85- 102		utv. R15
H74061	113 33 75	100	0,15	95,2- 108,5	0,34	utv. R15
H74091	113 33 76	150	0,32	143- 161	0,34	utv. R15



## IBECO mekaniska rörproppar

Tillverkade av stål; med genomföring

Art. nr.	RSK nr.	DN	Vikt kg	Arbetsområde mm	Max tryck bar	Genomföring
H73011	113 33 77	40	0,11	38- 53	2,07	utv. R15
H73021	113 33 78	50	0,14	50- 62	2,07	utv. R15
H73031	113 33 79	65	0,21	62- 80	2,07	utv. R15
H73041	113 33 80	75	0,23	73- 92	1,38	utv. R15
H73051	113 33 81	90	0,34	86- 99	1,03	utv. R15
H73061	113 33 82	100	0,33	94- 110	0,69	utv. R15
H73071	113 33 83	115	0,50	112- 125	0,69	utv. R15
H73081	113 33 84	125	0,52	124- 140	0,69	utv. R15
H73091	113 33 85	150	0,69	147- 165	0,69	utv. R15
H73541	113 33 86	175	1,4	172- 200	0,48	utv. R25
H73551	113 33 87	200	1,4	190- 210	0,48	utv. R25
H73561	113 33 88	225	1,8	214- 234	0,48	utv. R25
H73571	113 33 89	250	2,5	239- 275	0,48	utv. R25
H73581	113 33 90	300	3,3	298- 320	0,48	utv. R25
H73591	113 33 91	350	6,7	348- 400	0,34	utv. R25
H73601	113 33 92	375	7	370- 425	0,34	utv. R25
H73611	113 33 93	400	7,6	384- 444	0,34	utv. R25
H73631	113 33 94	450	11	450- 500	0,34	utv. R50

**PÅ FÖRFRÅGAN:**

- Andra dimensioner och spännvidder



## IBECO Typ 345 mekaniska rörproppar

För höga tryck; tillverkade av aluminium med en tättningsring, med genomföring

Art. nr.	RSK nr.	DN	Arbetsområde	Max tryck	Genomföring
			mm	bar	
03450049		12	12-12	30	
03450846		13	13-14	30	
03450063		14	14-16	30	
03450839	113 35 60	16	16- 18	30	-
03450070	113 35 61	20	20- 25	30	-
03450083	113 35 62	25	25- 30	30	-
03450089	113 35 63	30	30- 35	25	utv. R8
03450090	113 35 64	35	35- 40	20	utv. R8
03450101	113 35 65	40	40- 45	20	utv. R8
03450105	113 35 66	50	50- 55	20	utv. R8
03450113	113 35 67	60	60- 65	15	utv. R8
03450121	113 35 68	65	65- 70	15	utv. R8
03450125	113 35 69	70	70- 75	10	utv. R8
03450129	113 35 70	75	75- 80	8	utv. R8
03450139	113 35 71	80	77- 92	3,6	utv. R20
03450152	113 35 72	90	87- 102	3,3	utv. R20
03450160	113 35 73	100	97- 112	3,0	utv. R20
03450164	113 35 74	110	107- 122	2,8	utv. R20
03450168	113 35 75	125	122- 137	2,7	utv. R20
03450171	113 35 76	130	127- 142	2,6	utv. R20
03450174	113 35 77	140	137- 152	2,5	utv. R20
03450177	113 35 79	150	147- 162	2,4	utv. R20
03450180	113 35 80	160	157- 172	2,2	utv. R20
03450188	113 35 81	175	172- 187	2,1	utv. R20
03450192	113 35 82	190	187- 202	1,9	utv. R20
03450195	113 35 83	200	197- 212	1,8	utv. R20
03450198	113 35 84	210	207- 223	1,7	utv. R20
03450224	113 35 88	250	247- 262	1,5	utv. R32
03450228	113 35 89	260	257- 272	1,3	utv. R32
03450232	113 35 90	300	297- 312	1,2	utv. R32
03450247	113 35 91	310	307- 325	1,0	utv. R32
03450250	113 35 92	350	345- 365	0,9	utv. R32
03450263	113 35 93	400	395- 415	0,6	utv. R32
03450268	113 35 94	450	445- 465	0,5	utv. R50
03450273	113 35 95	500	495- 515	0,5	utv. R50
03450278	113 35 97	600	595- 615	0,5	utv. R50

**PÅ FÖRFRÅGAN:**

- Andra dimensioner och spännvidder



## IBECO Typ 350 mekaniska rörproppar

För höga tryck; tillverkade av aluminium med två tätningssringar,  
Genomföring med kulventil och ändplatta

Art. nr.	RSK nr.	DN	Arbetsområde mm	Max tryck bar	Genomföring
03500001		14	14- 19	30	
03500002	113 35 98	16	16- 21	30	inv. G8
03500003	113 35 99	20	20- 25	30	inv. G8
03500004	113 36 00	25	25- 30	30	inv. G8
03500005	113 36 01	30	30- 35	25	inv. G8
03500006	113 36 02	35	35- 40	20	inv. G8
03500007	113 36 03	40	40- 45	20	inv. G8
03500008	113 36 04	50	50- 55	20	inv. G8
03500009	113 36 05	60	60- 65	16	inv. G8
03500010	113 36 06	65	65- 70	16	inv. G8
03500011	113 36 07	70	70- 75	16	inv. G8
03500012	113 36 08	75	75- 80	16	inv. G8
03500013	113 36 09	80	75- 95	16	inv. G10
03500014	113 36 11	90	85- 105	16	inv. G10
03500015	113 36 12	100	95- 115	16	inv. G10
03500016	113 36 13	110	107- 125	15,5	inv. G10
03500017	113 36 14	125	120- 140	15	inv. G10
03500018	113 36 15	140	135- 155	14	inv. G10
03500019	113 36 16	150	145- 165	13	inv. G10
03500020	113 36 17	160	155- 175	12,5	inv. G10
03500021	113 36 18	175	170- 190	12	inv. G10
03500022	113 36 19	190	185- 205	12	inv. G15
03500023	113 36 20	200	195- 215	11,5	inv. G15
03500024	113 36 21	210	205- 225	11,5	inv. G15
03500025	113 36 22	225	220- 240	11	inv. G15
03500027	113 36 24	250	245- 265	10	inv. G20
03500028	113 36 25	260	255- 275	9,5	inv. G20
03500029	113 36 26	300	295- 315	9	inv. G20
03500030	113 36 27	310	306- 323	8,5	inv. G20
03500031	113 36 28	350	345- 365	7	inv. G20
03500032	113 36 29	400	395- 415	6	inv. G20
03500033	113 36 30	450	445- 465	5	inv. G20
03500034	113 36 31	500	495- 515	4,5	inv. G20

**PÅ FÖRFRÅGAN:**

- Andra dimensioner och spännvidder



## IBECO Typ 360 mekaniska rörproppar

För högre tryck; tillverkade av stål,

Genomföring med kulventil och ändplatta

Art. nr.	RSK nr.	DN	Arbetsområde	Max tryck	Genomföring	Höjd	Mått ändplatta
			mm	bar		mm	mm
03600002	113 36 32	14	14- 16	100	inv. G8	235	50x50x6
03600003	113 36 33	20	20- 25	100	inv. G8	220	60x50x6
03600004	113 36 34	25	25- 30	100	inv. G8	240	60x60x8
03600005	113 36 35	30	30- 35	100	inv. G8	280	60x60x8
03600006	113 36 36	35	35- 40	100	inv. G8	280	60x60x8
03600007	113 36 37	40	40- 45	100	inv. G8	280	60x60x8
03600008	113 36 38	50	50- 55	100	inv. G8	280	60x60x8
03600009	113 36 39	60	60- 65	100	inv. G8	285	60x60x8
03600010	113 36 40	65	65- 70	100	inv. G8	285	60x60x8
03600011	113 36 41	70	70- 75	100	inv. G8	285	60x60x8
03600012	113 36 42	75	75- 80	100	inv. G10	325	80x80x12
03600013	113 36 43	80	76- 92	100	inv. G15	365	100x100x15
03600014	113 36 44	90	86- 106	100	inv. G15	365	100x100x15
03600015	113 36 45	100	96- 112	100	inv. G15	365	100x100x15
03600016	113 36 46	110	107- 125	95	inv. G15	365	100x100x15
03600017	113 36 47	125	121- 137	92,5	inv. G20	365	120x120x15
03600018	113 36 49	140	136- 156	90	inv. G20	365	120x120x15
03600019	113 36 50	150	146- 162	90	inv. G20	365	120x120x15
03600020	113 36 51	160	156- 172	88	inv. G20	365	120x120x15
03600021	113 36 52	175	171- 187	85	inv. G20	365	120x120x15
03600022	113 36 53	190	186- 206	80	inv. G20	365	120x120x15
03600023	113 36 54	200	196- 212	80	inv. G20	365	120x120x15
03600024	113 36 55	210	206- 222	77,5	inv. G20	365	120x120x15
03600025	113 36 56	225	221- 237	75	inv. G20	365	120x120x15
03600026	113 36 57	250	246- 263	70	inv. G20	365	120x120x15
03600027	113 36 58	260	256- 273	65	inv. G20	365	120x120x15
03600028	113 36 59	275	271- 288	60	inv. G20	365	120x120x15
03600029	113 36 60	300	296- 313	60	inv. G20	365	120x120x15
03600030	113 36 61	310	306- 323	57	inv. G20	365	120x120x15
03600031	113 36 62	350	342- 370	50	inv. G20	365	120x120x15
03600032	113 36 63	400	392- 420	35	inv. G20	365	120x120x15
03600033	113 36 64	450	446- 463	30	inv. G20	365	120x120x15
03600034	113 36 65	500	492- 520	30	inv. G20	365	120x120x15
03600035	113 36 66	600	592- 620	25	inv. G50	440	
03600036	113 36 67	700	696- 713	20	inv. G50	440	
03600037	113 36 68	800	796- 813	18	inv. G50	440	











**MATERIAL:**

- Avzinkningshärdig mässing CC770S/CW625N (accepterad på UBA listan)

## IBECO Dragfasta kopplingar med klämring

IBECO dragfasta kopplingar med klämring finns i dimensionerna 20 till 63 mm, PN16 för PE-rör. De är tillverkade i avzinkningshärdig mässing (accepterad på UBA-listan) och kan installeras i frätande miljöer. De är godkända för dricksvatten i Europa.

Tättningskonstruktionen är enkel: genom att dra åt muttern pressas klämringen runt röret. Inga O-ringar eller bricker används. Tack vare denna unika tättningsmetod är kopplingarna också lämpliga för installation på bensen och oljeledningar.

- avzinkningshärdig mässing godkänd enl. UBA-listan/4-MS
- För rör YD 20 till 63 mm
- PN16
- Dragfast
- Enkel installation
- Rörgångor på alla kopplingar samt ventiler

**TIPS:**

- Se Ibeco servisventil, se sid 250



### Rak koppling

#### PE - utvändig gänga

Art. nr.	RSK nr.	För rör YD mm	Gänga	Tryckklass	Längd mm	Vikt kg	Antal i kartong
12101520	245 11 50	20	utv R15	PN16	58	0,110	180
12102525	245 13 89	25	utv R25	PN16	56	0,195	100
12102532	245 11 53	32	utv R25	PN16	68	0,325	60
12102540	245 11 54	40	utv R25	PN16	78	0,390	50
12103225	245 13 90	25	utv R32	PN16	69	0,265	70
12103232	245 11 55	32	utv R32	PN16	75	0,345	50
12103240	245 11 56	40	utv R32	PN16	78	0,400	50
12104032	245 13 91	32	utv R40	PN16	79	0,370	50
12104050	245 11 57	50	utv R40	PN16	89	0,555	35
12104063	245 13 92	63	utv R40	PN16	120	1,260	15
12105032	245 11 58	32	utv R50	PN16	89	0,495	30
12105040	245 11 59	40	utv R50	PN16	64	0,565	30
12105050	245 11 60	50	utv R50	PN16	92	0,795	30
12105063	245 11 61	63	utv R50	PN16	110	0,905	20


**STANDARDS:**

- Typgodkännande: För anslutning av PE-rör enligt ISO 12201-5 i vattendistribution.
- Avzinkningshärdig mässing CC770S / CW625N
- Dimensionering enl. EN 1254-3
- Gångor enligt ISO288 (EN 1254-4)
- Avzinkning motstånd enligt EN ISO 6509
- Täthet i övertryck enligt EN 715
- Täthet i böjning enligt EN 713
- Dragsäkerhet enligt EN 712

### Rak koppling

#### PE - invändig gänga

Art. nr.	RSK nr.	För rör YD mm	Gänga	Tryckklass	Längd mm	Vikt kg	Antal i kartong
12121520	245 11 62	20	inv G15	PN16	60	0,140	120
12122025	245 11 63	25	inv G20	PN16	60	0,195	100
12122532	245 11 64	32	inv G25	PN16	70	0,330	60
12123240	245 11 65	40	inv G32	PN16	80	0,360	40
12124050	245 11 66	50	inv G40	PN16	90	0,790	25
12125063	245 11 67	63	inv G50	PN16	110	1,010	12



**MATERIAL:**

- Avzinkningshärdig mässing CC770S/CW625N (accepterad på UBA listan)

## Rak koppling

PE - PE

Art. nr.	RSK nr.	För rör YD mm	Tryckklass	Längd mm	Vikt kg	Antal i kartong
122020	245 11 68	20	PN16	90	0,210	100
122025	245 11 70	25	PN16	90	0,330	60
122032	245 11 71	32	PN16	100	0,525	40
122040	245 11 72	40	PN16	115	0,680	30
122050	245 11 73	50	PN16	135	0,980	18
122063	245 11 74	63	PN16	170	1,590	10



## Vinkel 90°

PE - PE

Art. nr.	RSK nr.	För rör YD mm	Tryckklass	Bredd mm	Längd mm	Vikt kg	Antal i kartong
123020	245 11 75	20	PN16	70	70	0,200	80
123025	245 11 76	25	PN16	78	78	0,370	50
123032	245 11 78	32	PN16	94	94	0,575	30
123040	245 11 79	40	PN16	105	105	0,855	20
123050	245 11 80	50	PN16	130	130	1,315	10
123063	245 11 81	63	PN16	155	155	2,180	6



## Vinkel 90°

PE - invändig gänga

Art. nr.	RSK nr.	För rör YD mm	Gänga	Tryckklass	Längd mm	Vikt kg	Antal i kartong
12321520		20	inv G15	PN16	70	0,140	100
12322025	245 11 82	25	inv G20	PN16	76	0,260	70
12322532	245 11 83	32	inv G25	PN16	94	0,440	50
12323240	245 11 84	40	inv G32	PN16	106	0,675	30
12324050	245 11 86	50	inv G40	PN16	125	0,930	16
12325063	245 11 87	63	inv G50	PN16	150	1,560	10


**STANDARDS:**

- Typgodkännande: För anslutning av PE-rör enligt ISO 12201-5 i vattendistribution.
- Avzinkningshärdig mässing CC770S / CW625N
- Dimensionering enl. EN 1254-3
- Gångor enligt ISO288 (EN 1254-4)
- Avzinkning motstånd enligt EN ISO 6509
- Täthet i övertryck enligt EN 715
- Täthet i böjning enligt EN 713
- Dragsäkerhet enligt EN 712

## Vinkel 90°

PE - utvändig gänga

Art. nr.	RSK nr.	För rör YD mm	Gänga	Tryckklass	Höjd mm	Längd mm	Vikt kg	Antal i kartong
12362025	245 11 90	25	utv R20	PN16	51	76	0,265	70
12362532	245 11 91	32	utv R25	PN16	72	86	0,455	40
12362540	245 11 92	40	utv R25	PN16	74	106	0,550	30
12363240	245 11 94	40	utv R32	PN16	74	100	0,575	30





**MATERIAL:**

- Avzinkningshärdig mässing CC770S/CW625N (accepterad på UBA listan)

**TILLBEHÖR:**

Monteringsnyckel till reduktion



## Vinkel 90°

PE - invändig gänga. Vägglatta.

Art. nr.	RSK nr.	För rör YD mm	Gänga	Tryckklass	höjd mm	Längd mm	Vikt kg	Antal i kartong
12341520	245 11 88	20	inv G15	PN16	44	87	0,190	75
12342025	245 11 89	25	inv G20	PN16	51	96	0,355	50



## T-rör

PE - PE -PE

Art. nr.	RSK nr.	För rör YD mm	Tryckklass	Höjd mm	Längd mm	Vikt kg	Antal i kartong
124020	245 11 95	20	PN16	70	110	0,305	60
124025	245 11 96	25	PN16	76	112	0,495	40
124032	245 11 97	32	PN16	94	136	0,890	20
124040	245 11 98	40	PN16	107	164	1,155	14
124050	245 11 99	50	PN16	127	187	1,825	6
124063	245 12 00	63	PN16	158	232	2,315	4



Art.nr: 11402063



## Klämring

Art. nr.	RSK nr.	För rör YD mm	Tryckklass	Diameter mm	Höjd mm	Vikt kg	Antal i kartong
111020	245 11 38	20	PN16	20	10	0,009	1000
111025	245 11 39	25	PN16	25	11	0,009	500
111032	245 11 40	32	PN16	32	11	0,015	450
111040	245 11 41	40	PN16	40	11	0,018	350
111050	245 11 42	50	PN16	50	11	0,020	200
111063	245 11 43	63	PN16	63	13	0,030	150


**STANDARDS:**

- Typgodkännande: För anslutning av PE-rör enligt ISO 12201-5 i vattendistribution.
- Avzinkningshärdig mässing CC770S / CW625N
- Dimensionering enl. EN 1254-3
- Gångor enligt ISO288 (EN 1254-4)
- Avzinkning motstånd enligt EN ISO 6509
- Täthet i övertryck enligt EN 715
- Täthet i böjning enligt EN 713
- Dragsäkerhet enligt EN 712

## Reduktioner

Art. nr.	RSK nr.	För rör YD mm	För rör YD mm	Tryckklass		Vikt kg
11303225	245 11 45	32	25	PN16		0,220
11304025	245 11 46	40	25	PN16		0,250
11304032	245 11 47	40	32	PN16		0,215
11306340	245 11 48	63	40	PN16		0,790
11306350	245 11 49	63	50	PN16		0,725
11402063	Monteringsnyckel		25-63			



## IBECO Dragfasta kopplingar med direktinstick

### MATERIAL:

- Avzinkningshärdig mässing CC770S/CW625N (accepterad på UBA listan)
- Tätning i EPDM

### TILLBEHÖR:

Monteringsnyckel till reduktion  
Art.nr: 11402063



Smörjmedel  
se sid 379



Vid montage av insticks-kopplingen- smörj packningen, (EJ gripring eller rör)



Fasverktyg  
RSK 243 49 91,  
se sid 378

### STANDARDS:

- Typgodkännande: För anslutning av PE-rör enligt ISO 12201-5 i vattendistribution.
- Avzinkningshärdig mässing CC770S / CW625N
- Dimensionering enl. EN 1254-3
- Gångor enligt ISO288 (EN 1254-4)
- Avzinkning motstånd enligt EN ISO 6509
- Täthet i övertryck enligt EN 715
- Täthet i böjning enligt EN 713
- Dragsäkerhet enligt EN 712

IBECO dragfasta kopplingar med direktinstick finns i dimensionerna 32 till 63 mm, PN16 för PE och PVC rör. De är tillverkade i avzinkningshärdig mässing och kan installeras i frätande miljöer. De är godkända för dricksvatten i Europa.

Kopplingarna har en dubbel läppringstättning och speciellt utformad gripring.

Kopplingarna har en kraftig dubbel läppringstättning och speciellt utformad gripring i mässing.

- För rör YD 20 till 63 mm
- PN16
- Avzinkningshärdig mässing
- Dragfast
- Enkel installation
- Återanvändningsbar
- Tätning av EPDM
- Rörgångor på alla kopplingar samt ventiler
- Gripring i mässing

### Rak koppling

#### Instick PE - utvändig gänga

Art. nr.	RSK nr.	För rör YD mm	Gänga	Tryckklass	Längd mm	Vikt kg	Antal i kartong
12502532	245 12 01	32	utv R25	PN16	81	0,370	50
12502540		40	utv R25	PN16	87	0,485	40
12503240	245 12 02	40	utv R32	PN16	90	0,465	40
12504050	245 12 03	50	utv R40	PN16	101	0,710	25
12505032	245 12 04	32	utv R50	PN16	65	0,585	30
12505040	245 12 05	40	utv R50	PN16	71	0,565	35
12505063	245 12 06	63	utv R50	PN16	113	1,170	15



### Rak koppling

#### Instick PE - invändig gänga

Art. nr.	RSK nr.	För rör YD mm	Gänga	Tryckklass	Längd mm	Vikt kg	Antal i kartong
12522532	245 12 07	32	inv G25	PN16	80	0,370	50
12523240	245 12 08	40	inv G32	PN16	90	0,495	40
12524050	245 12 09	50	inv G40	PN16	103	0,770	25
12525063	245 12 10	63	inv G50	PN16	112	1,145	15



### Rak koppling

#### Instick PE - PE

Art. nr.	RSK nr.	För rör YD mm	Tryckklass	Längd mm	Vikt kg	Antal i kartong
126032	245 12 11	32	PN16	124	0,585	30
126040	245 12 12	40	PN16	140	0,830	20
126050	245 12 13	50	PN16	160	1,145	14
126063	245 12 14	63	PN16	168	1,805	8



### T-rör

#### Instick PE - invändigt gängat avstick - PE

Art. nr.	RSK nr.	För rör YD mm	Gänga	Tryckklass	Höjd mm	Bredd mm	Vikt kg
129032	245 12 21	32	inv G25	PN16	60	162	0,745
129040	245 12 22	40	inv G32	PN16	75	175	1,055
129050	245 12 23	50	inv G40	PN16	83	206	1,480
129063	245 12 24	63	inv G50	PN16	103	225	2,410



**MATERIAL:**

- Avzinkningshärdig mässing CC770S/CW625N (accepterad på UBA listan)
- Tätning i EPDM

**TILLBEHÖR:**

Monteringsnyckel till reduktion  
Art.nr: 11402063



Smörjmedel  
se sid 379



Vid montage av instickskopplingen - smörj packningen, (EJ gripring eller rör)



Fasverktyg  
RSK 243 49 91,  
se sid 378

**STANDARDS:**

- Typgodkännande: För anslutning av PE-rör enligt ISO 12201-5 i vattendistribution.
- Avzinkningshärdig mässing CC770S / CW625N
- Dimensionering enl. EN 1254-3
- Gångor enligt ISO288 (EN 1254-4)
- Avzinking motstånd enligt EN ISO 6509
- Täthet i övertryck enligt EN 715
- Täthet i böjning enligt EN 713
- Dragsäkerhet enligt EN 712

## Vinkel 90°

**Instick PE - PE**

Art. nr.	RSK nr.	För rör YD mm	Tryckklass	Bredd mm	Längd mm	Vikt kg	Antal i kartong
127032	245 12 15	32	PN16	105	105	0,655	30
127040	245 12 16	40	PN16	125	125	0,965	15
127050	245 12 17	50	PN16	145	145	1,450	10
127063	245 12 18	63	PN16	165	165	2,330	5



## Vinkel 90°

**Instick PE - invändig gänga**

Art. nr.	RSK nr.	För rör YD mm	Gänga	Tryckklass	Bredd mm	Längd mm	Vikt kg	Antal i kartong
12722532		32	inv G25	PN16	61	85	0,465	40
12723240		40	inv G32	PN16	76	102	0,725	25
12724050		50	inv G40	PN16	95	120	1,150	15
12725063		63	inv G50	PN16	109	136	1,785	10



## Vinkel 90°

**Instick PE - utvändig gänga**

Art. nr.	RSK nr.	För rör YD mm	Gänga	Tryckklass	Bredd mm	Längd mm	Vikt kg	Antal i kartong
12762532		32	utv R25	PN16	66	83	0,495	35
12763240		40	utv R32	PN16	80	91	0,675	20
12764050		50	utv R40	PN16	90	113	0,985	15
12765063		63	utv R50	PN16	108	130	1,620	6



## Vinkel 45°

**Instick PE - PE**

Art. nr.	RSK nr.	För rör YD mm	Tryckklass	Bredd mm	Längd mm	Vikt kg	Antal i kartong
127863	245 12 20	63	PN16		210	2,020	5



## Reduktion

Art. nr.	RSK nr.	För rör YD mm	För rör YD mm	Tryckklass		Antal i kartong
12953225	245 12 25	32	25	PN16		50
12956350	245 12 26	63	50	PN16		1
11402063	Monteringsnyckel		25-63			



**MATERIAL:**

- Avzinkningshärdig mässing CC770S/CW625N eller CW617 (CEN/TS 13388) (accepterad på UBA listan)
- Tätning: EPDM

## Rak koppling utvändig gänga


**För stålror**

Art. nr.	RSK nr.	För rör YD mm	Gänga	Tryckklass	Längd mm	Vikt kg	Antal i kartong
4600010		16,7 - 17,5	utv R10	PN10	68	0,16	100
4600015		21,0 - 21,8	utv R15	PN10	68	0,21	80
4600020		26,5 - 27,3	utv R20	PN10	86	0,29	50
4600025		33,3 - 34,2	utv R25	PN10	86	0,41	40
4600032		42,0 - 47,9	utv R32	PN10	95	0,8	25
4600040		47,9 - 48,8	utv R40	PN10	101	1,09	15
4600050		59,7 - 60,8	utv R50	PN10	101	1,19	15

## Rak koppling invändig gänga


**För stålror**

Art. nr.	RSK nr.	För rör YD mm	Gänga	Tryckklass	Längd mm	Vikt kg	Antal i kartong
4605010		16,7 - 17,5	inv G10	PN10	64	0,16	100
4605015		21,0 - 21,8	inv G15	PN10	64	0,22	80
4605020		26,5 - 27,3	inv G20	PN10	71	0,27	50
4605025		33,3 - 34,2	inv G25	PN10	71	0,38	40
4605032		42,0 - 47,9	inv G32	PN10	79	0,73	25
4605040		47,9 - 48,8	inv G40	PN10	84	1,03	15
4605050		59,7 - 60,8	inv G50	PN10	84	1,09	15

## Skarvkoppling


**För stålror**

Art. nr.	RSK nr.	För rör YD mm	Gänga	Tryckklass	Längd mm	Vikt kg	Antal i kartong
4610010		16,7 - 17,5	inv G10	PN10	102	0,29	50
4610015		21,0 - 21,8	inv G15	PN10	102	0,38	50
4610020		26,5 - 27,3	inv G20	PN10	113	0,43	25
4610025		33,3 - 34,2	inv G25	PN10	110	0,57	20
4610032		42,0 - 47,9	inv G32	PN10	130	1,17	15
4610040		47,9 - 48,8	inv G40	PN10	136	1,64	10
4610050		59,7 - 60,8	inv G50	PN10	136	1,73	10

**STANDARDER:**

- Gängor: EN ISO 228-1



**BEDÖMD  
ACCEPTERAS AV:**



**MATERIAL:**

- Koppling, mutter, distansring: Polypropen (PP)
- Tätning: NBR
- Gripring: Polyacetal (POM)

**TILLBEHÖR:**

Fasverktyg  
RSK 243 49 91,  
se sid 378

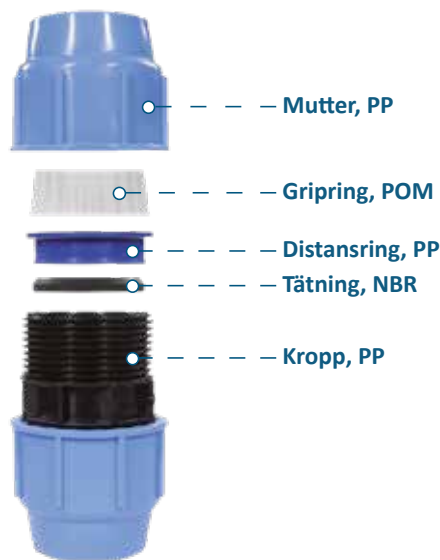


## IBECO BlueSeal dragfasta kompressionskopplingar

IBECO BlueSeal finns i dimensioner 16 till 110 mm, och klarar ett arbetstryck på 16 bar. BlueSeal kopplar tryckvattensystem i PE. BlueSeal är en av de mest lättinstallerade kopplingarna på marknaden och finns i många varianter.

- Enkel och snabb installation
- Dricksvattengodkänd

BlueSeal är ett patenterat tätningssystem som består av en försmord dubbel läppringstättning och tryckring.



## IBECO BlueSeal rak koppling

PE - PE

Art. nr.	RSK nr.	PN	För rör YD mm	Längd mm	Bredd mm	Vikt kg	
*0105016000A	245 08 34	16	16	91	38	0,43	
B105020000A	245 08 35	16	20	103	47	0,72	
B105025000A	245 08 36	16	25	104	53	0,92	
B105032000A	245 08 37	16	32	131	64	0,16	
B105040000A	245 08 38	16	40	149	82	0,29	
B105050000A	245 08 39	16	50	193	96	0,47	
B105063000A	245 08 40	16	63	223	112	0,75	
B105075000A	245 08 41	16	75	250	131	1,20	
B105090000A	245 08 42	16	90	313	151	1,82	
B105110000A	245 08 43	16	110	358	181	2,97	

\* o-ringstättning

**STANDARDER:**

- UNI9561- AS
- NZS4129
- BRL-K 17105- DIN8076
- DVGW GW 335-B3
- ISO17885
- UNI EN 10226-1 (ISO 7/1)

**GODKÄNNANDEN:**



**BEDÖMD  
ACCEPTERAS AV:**



**MATERIAL:**

- Koppling, mutter, distansring: Polypropen (PP)
- Tätning: NBR
- Gripring: Polyacetal (POM)

**TILLBEHÖR:**

Fasverktyg  
RSK 243 49 91,  
se sid 378



**STANDARDS:**

- UNI9561- AS
- NZS4129
- BRL-K 17105- DIN8076
- DVGW GW 335-B3
- ISO17885
- UNI EN 10226-1 (ISO 7/1)

**GODKÄNNANDEN:**



**IBECO BlueSeal rak koppling**  
Reparationskoppling utan invändig stopp, PE - PE



Art. nr.	RSK nr.	PN	För rör YD mm	Längd mm	Bredd mm	
B106020000A	245 08 44	16	20	121	47	
B106025000A	245 08 45	16	25	121	53	
B106032000A	245 08 46	16	32	142	64	
B106040000A	245 08 47	16	40	167	82	
B106050000A	245 08 48	16	50	185	96	
B106063000A	245 08 81	16	63	222	112	
B106075000A	245 08 82	16	75	258	131	
B106090000A	245 08 83	16	90	305	151	
B106110000A	245 08 84	16	110	359	181	

**IBECO BlueSeal reducerande koppling**  
PE - PE



Art. nr.	RSK nr.	PN	För rör YD mm	För rör YD mm	Längd mm	
*0110020016A	245 08 85	16	20	16	100	
*0110025016A	245 08 86	16	25	16	114	
B110025020A	245 08 87	16	25	20	107	
B110032020A	245 08 88	16	32	20	135	
B110032025A	245 08 89	16	32	25	119	
B110040025A	245 08 90	16	40	25	130	
B110040032A	245 08 91	16	40	32	139	
B110050032A	245 08 92	16	50	32	175	
B110050040A	245 08 93	16	50	40	189	
B110063025A	245 08 94	16	63	25	175	
B110063032A	245 08 95	16	63	32	195	
B110063040A	245 08 96	16	63	40	198	
B110063050A	245 08 97	16	63	50	214	
B110075050A	245 08 99	16	75	50	235	
B110075063A	245 09 00	16	75	63	250	
B110090063A	245 09 01	16	90	63	275	
B110090075A	245 09 02	16	90	75	285	
B110110063A	245 09 03	16	110	63	306	
B110110075A	245 09 04	16	110	75	312	
B110110090A	245 09 05	16	110	90	335	

\* o-ringstätning

**IBECO BlueSeal rak med ventil**  
PE - PE



Art. nr.	RSK nr.	PN	För rör YD mm	Längd mm	Höjd mm	Bredd mm	
B1001020000A	249 35 95	10	20	135	44	130	
B1001025000A	249 35 96	10	25	141	50	133	
B1001032000A	249 35 97	10	32	169	61	143	

**BEDÖMD  
ACCEPTERAS AV:**



**MATERIAL:**

- Koppling, mutter, distansring: Polypropen (PP)
- Tätning: NBR
- Gripring: Polyacetal (POM)

**TILLBEHÖR:**

Fasverktyg  
RSK 243 49 91,  
se sid 378



## IBECO BlueSeal ändhuv

PE



Art. nr.	RSK nr.	PN	För rör YD mm	Längd mm	Bredd mm	
*0115016000A	249 08 98	16	16	55	38	
B115020000A	249 08 99	16	20	64	47	
B115025000A	249 09 00	16	25	66	53	
B115032000A	249 09 01	16	32	79	64	
B115040000A	249 09 02	16	40	83	82	
B115050000A	249 09 03	16	50	117	96	
B115063000A	249 09 04	16	63	137	112	
B115075000A	249 09 05	16	75	150	131	
B115090000A	249 09 06	16	90	174	151	
B115110000A	249 09 07	16	110	217	181	

## IBECO BlueSeal rak med utvändigt gängad anslutning

PE - utvändig gänga



Art. nr.	RSK nr.	PN	För rör YD mm	Anslutning	Längd mm	Bredd mm	
*009501600BA	245 09 07	16	16	utv. R15	69	38	
*009501600CA	245 09 09	16	16	utv. R20	70	38	
B09502000BA	245 09 10	16	20	utv. R15	76	47	
B09502000CA	245 09 11	16	20	utv. R20	78	47	
B09502000DA	245 09 12	16	20	utv. R25			
B09502500BA	245 09 13	16	25	utv. R15	76	53	
B09502500CA	245 09 15	16	25	utv. R20	78	53	
B09502500DA	245 09 16	16	25	utv. R25	82	53	
B09503200BA	245 09 17	16	32	utv. R15	102	64	
B09503200CA	245 09 18	16	32	utv. R20	92	64	
B09503200DA	245 09 19	16	32	utv. R25	95	64	
B09503200EA	245 09 20	16	32	utv. R32	97	64	
B09503200FA	245 09 21	16	32	utv. R40	97	82	
B09504000DA	245 09 23	16	40	utv. R25	104	82	
B09504000EA	245 09 24	16	40	utv. R32	106	82	
B09504000FA	245 09 25	16	40	utv. R40	106	82	
B09504000GA	245 09 26	16	40	utv. R50	131	82	
B09505000EA	245 09 27	16	50	utv. R32	126	96	
B09505000FA	245 09 28	16	50	utv. R40	127	96	
B09505000GA	245 09 29	16	50	utv. R50	133	96	
B09506300EA	245 09 31	16	63	utv. R32	134	112	
B09506300FA	245 09 32	16	63	utv. R40	159	112	
B09506300GA	245 09 33	16	63	utv. R50	160	112	
B09506300IA	245 09 34	16	63	utv. R65	164	112	
B09507500GA	245 09 35	16	75	utv. R50	182	131	
B09507500IA	245 09 36	16	75	utv. R65	184	131	
B09507500LA	245 09 37	16	75	utv. R80	189	131	
B09509000GA	245 09 38	16	90	utv. R50	206	151	
B09509000IA	245 09 39	16	90	utv. R65	208	151	
B09509000LA	245 09 40	16	90	utv. R80	212	151	
B09509000MA	245 09 41	16	90	utv. R100	219	151	
B09511000GA	245 09 42	16	110	utv. R50	226	181	
B09511000LA	245 09 43	16	110	utv. R80	234	181	
B09511000MA	245 09 44	16	110	utv. R100	238	181	

\* o-ringstätning

**STANDARDSER:**

- UNI9561- AS
- NZS4129
- BRL-K 17105- DIN8076
- DVGW GW 335-B3
- ISO17885
- UNI EN 10226-1 (ISO 7/1)

**GODKÄNNANDEN:**



**BEDÖMD  
ACCEPTERAS AV:**



**MATERIAL:**

- Koppling, mutter, distansring: Polypropen (PP)
- Tätning: NBR
- Gripring: Polyacetal (POM)

**TILLBEHÖR:**

Fasverktyg  
RSK 243 49 91,  
se sid 378



## IBECO BlueSeal rak med invändigt gängad anslutning

PE - Invändig gänga



Art. nr.	RSK nr.	PN	För rör YD mm	Anslutning	Längd mm	Bredd mm	
*010001600BA	245 09 45	16	16	inv. G15	68	39	
*010001600CA	245 09 46	16	16	inv. G20	68	39	
B10002000BA	245 09 47	16	20	inv. G15	74	47	
B10002000CA	245 09 49	16	20	inv. G20	80	47	
B10002500BA	245 09 50	16	25	inv. G15	74	53	
B10002500CA	245 09 51	16	25	inv. G20	82	53	
B10002500DA	245 09 52	16	25	inv. G25	83	53	
B10003200BA	245 09 53	16	32	inv. G15	88	64	
B10003200CA	245 09 54	16	32	inv. G20	88	64	
B10003200DA	245 09 56	16	32	inv. G25	88	64	
B10003200EA	245 09 57	16	32	inv. G32	98	64	
B10004000DA	245 09 58	16	40	inv. G25	98	82	
B10004000EA	245 09 59	16	40	inv. G32	101	82	
B10004000FA	245 09 60	16	40	inv. G40	110	82	
B10005000EA	245 09 61	16	50	inv. G32	124	96	
B10005000FA	245 09 62	16	50	inv. G40	124	96	
B10005000GA	245 09 64	16	50	inv. G50	124	96	
B10006300FA	245 09 65	16	63	inv. G40	144	112	
B10006300GA	245 09 66	16	63	inv. G50	144	112	
B10006300IA	245 09 67	16	63	inv. G65	144	112	
B10007500GA	245 09 68	10	75	inv. G50	154	131	
B10007500IA	245 09 69	10	75	inv. G65	154	131	
B10007500LA	245 09 70	10	75	inv. G80	154	131	
B10009000GA	245 09 72	10	90	inv. G50	205	151	
B10009000IA	245 09 73	10	90	inv. G65	205	151	
B10009000LA	245 09 74	10	90	inv. G80	205	151	
B10009000MA	245 09 75	10	90	inv. G100	205	151	
B10011000GA	245 09 76	10	110	inv. G50	238	181	
B10011000LA	245 09 77	10	110	inv. G80	238	181	
B10011000MA	245 09 78	10	110	inv. G100	238	181	

\* o-ringstätning

## IBECO BlueSeal rak med förstärkt invändigt gängad anslutning

PE - förstärkt invändig gänga



**STANDARDS:**

- UNI9561- AS
- NZS4129
- BRL-K 17105- DIN8076
- DVGW GW 335-B3
- ISO17885
- UNI EN 10226-1 (ISO 7/1)

**GODKÄNNANDEN:**



Art. nr.	RSK nr.	PN	För rör YD mm	Anslutning	Längd mm	Bredd mm	
B13405000GA	245 09 79	16	50	inv. G50			
B13406300GA	245 09 80	16	63	inv. G50	172	112	
B13411000MA	245 09 81	16	110	inv. G100	245	181	



**BEDÖMD  
ACCEPTERAS AV:**



**MATERIAL:**

- Koppling, mutter, distansring: Polypropen (PP)
- Tätning: NBR
- Gripring: Polyacetal (POM)

**TILLBEHÖR:**

Fasverktyg  
RSK 243 49 91,  
se sid 378



## IBECO BlueSeal flänskoppling

PE - fläns



Art. nr.	RSK nr.	PN	För rör YD mm	DN	Längd mm	Bredd mm	
B13504000FA	245 09 82	16	40	DN40			
B13505000FA	245 09 83	16	50	DN40			
B13505000GA	245 09 84	16	50	DN50			
B13506300GA	245 09 85	16	63	DN50			
B13507500IA	245 09 86	16	75	DN65			
B13507500LA	245 09 87	16	75	DN80			
B13509000LA	245 09 88	16	90	DN80			
B13509000MA	245 09 90	16	90	DN100			
B13511000MA	245 09 91	16	110	DN100			

## IBECO BlueSeal 90° vinkel

PE - PE



Art. nr.	RSK nr.	PN	För rör YD mm	Längd mm	Bredd mm	Höjd mm	
*0120016000A	246 67 39	16	16	79	79	39	
B120020000A	246 67 40	16	20	96	96	47	
B120025000A	246 67 41	16	25	101	101	54	
B120032000A	246 67 42	16	32	121	121	65	
B120040000A	246 67 43	16	40	151	151	83	
B120050000A	246 67 44	16	50	175	175	96	
B120063000A	246 67 45	16	63	205	205	114	
B120075000A	246 67 46	16	75	240	240	136	
B120090000A	246 67 47	16	90	300	300	154	
B120110000A	246 67 48	16	110	330	330	175	

\* o-ringstätning

## IBECO BlueSeal 90° vinkel med väggplatta

PE - Invändig gänga



Art. nr.	RSK nr.	PN	För rör YD mm	Anslutning	Längd mm	Bredd mm	
B12702000BA	246 67 49	16	20	inv. G15	93	66	
B12702500BA	246 67 50	16	25	inv. G15			
B12702500CA	246 67 51	16	25	inv. G20	98	73	

**STANDARDER:**

- UNI9561- AS
- NZS4129
- BRL-K 17105- DIN8076
- DVGW GW 335-B3
- ISO17885
- UNI EN 10226-1 (ISO 7/1)

**GODKÄNNANDEN:**





**BEDÖMD  
ACCEPTERAS AV:**



**MATERIAL:**

- Koppling, mutter, distansring: Polypropen (PP)
- Tätning: NBR
- Gripring: Polyacetal (POM)

**TILLBEHÖR:**

Fasverktyg  
RSK 243 49 91,  
se sid 378



## IBECO BlueSeal 90° vinkel

PE - Invändig gänga

Art. nr.	RSK nr.	PN	För rör YD mm	Anslutning	Längd mm	Bredd mm	Höjd mm
*012501600BA	246 67 52	16	16	inv. G15	73	55	39
*012501600CA	246 67 53	16	16	inv. G20	77	55	39
B12502000BA	246 67 54	16	20	inv. G15	91	58	47
B12502000CA	246 67 55	16	20	inv. G20	91	60	47
B12502500BA	246 67 56	16	25	inv. G15	99	63	47
B12502500CA	246 67 57	16	25	inv. G20	98	65	47
B12502500DA	246 67 58	16	25	inv. G25	99	66	47
B12503200BA	246 67 59	16	32	inv. G15	117	70	65
B12503200CA	246 67 60	16	32	inv. G20	116	72	65
B12503200DA	246 67 61	16	32	inv. G25	117	74	65
B12503200EA	246 67 62	16	32	inv. G32	115	82	65
B12504000DA	246 67 63	16	40	inv. G25	142	100	83
B12504000EA	246 67 64	16	40	inv. G32	148	100	83
B12504000FA	246 67 65	16	40	inv. G40	142	105	83
B12505000EA	246 67 66	16	50	inv. G32	162	117	96
B12505000FA	246 67 67	16	50	inv. G40	168	114	96
B12505000GA	246 67 68	16	50	inv. G50	165	120	96
B12506300FA	246 67 69	16	63	inv. G40	194	132	112
B12506300GA	246 67 70	16	63	inv. G50	200	136	112
B12506300IA	246 67 71	10	63	inv. G65	226	142	112
B12507500IA	246 67 72	10	75	inv. G65	227	142	131
B12507500LA	246 67 73	10	75	inv. G80	227	143	131
B12509000LA	246 67 74	10	90	inv. G80	266	178	151
B12509000MA	246 67 75	10	90	inv. G100	268	201	151
B12511000MA	246 67 76	10	110	inv. G100	325	211	181

\* o-ringstätning



## IBECO BlueSeal reducering

Art. nr.	RSK.nr.	PN	Ø x Ø mm
79300025020	245 12 61	16	20 x 25
79300032020	245 12 62	16	32 x 20
79300032025	245 12 63	16	32 x 25
79300040025	245 12 64	16	40 x 25
79300040032	245 12 65	16	40 x 32
79300050025	245 12 66	16	50 x 25
79300050032	245 12 67	16	50 x 32
79300050040	245 12 68	16	50 x 40
79300063025	245 12 69	16	63 x 25
79300063032	245 12 70	16	63 x 32
79300063040	245 12 71	16	63 x 40
79300063050	245 12 72	16	63 x 50
79300075063	245 12 73	16	75 x 63
79300110075	245 12 74	16	110 x 75
79300110090	245 12 75	16	110 x 90

**STANDARDS:**

- UNI9561- AS
- NZS4129
- BRL-K 17105- DIN8076
- DVGW GW 335-B3
- ISO17885
- UNI EN 10226-1 (ISO 7/1)

**GODKÄNNANDEN:**



**BEDÖMD  
ACCEPTERAS AV:**



**MATERIAL:**

- Koppling, mutter, distansring: Polypropen (PP)
- Tätning: NBR
- Gripring: Polyacetal (POM)

**TILLBEHÖR:**

Fasverktyg  
RSK 243 49 91,  
se sid 378



## IBECO BlueSeal 90° vinkel

PE - Utvändig gänga



Art. nr.	RSK nr.	PN	För rör YD mm	Anslutning	Längd mm	Bredd mm	Höjd mm
*013001600BA	246 67 77	16	16	utv. R15	75	53	38
*013001600CA	246 67 78	16	16	utv. R20	75	53	38
B13002000BA	246 67 79	16	20	utv. R15	94	63	47
B13002000CA	246 67 80	16	20	utv. R20	94	63	47
B13002500BA	246 67 81	16	25	utv. R15	99	74	53
B13002500CA	246 67 82	16	25	utv. R20	99	74	53
B13002500DA	246 67 83	16	25	utv. R25	99	74	53
B13003200BA	246 67 84	16	32	utv. R15	120	86	64
B13003200CA	246 67 85	16	32	utv. R20	120	86	64
B13003200DA	246 67 86	16	32	utv. R25	120	86	64
B13003200EA	246 67 87	16	32	utv. R32	120	86	64
B13004000DA	246 67 88	16	40	utv. R25	147	103	82
B13004000EA	246 67 89	16	40	utv. R32	147	103	82
B13004000FA	246 67 90	16	40	utv. R40	147	103	82
B13005000EA	246 67 91	16	50	utv. R32	186	118	96
B13005000FA	246 67 92	16	50	utv. R40	186	118	96
B13005000GA	246 67 93	16	50	utv. R50	186	118	96
B13006300FA	246 67 94	16	63	utv. R40	215	138	112
B13006300GA	246 67 95	16	63	utv. R50	215	138	112
B13006300IA	246 67 96	16	63	utv. R65	215	138	112
B13007500IA	246 67 97	16	75	utv. R65	255	156	131
B13007500LA	246 67 98	16	75	utv. R80	255	156	131
B13009000LA	246 67 99	16	90	utv. R80	310	180	151
B13009000MA	246 68 00	16	90	utv. R100	310	180	151
B13011000MA	246 68 01	16	110	utv. R100	360	215	181

\* o-ringstätning

## IBECO BlueSeal T-rör

PE- PE - PE



Art. nr.	RSK nr.	PN	För rör YD mm	Längd mm	Bredd mm	Höjd mm
*0080016016A	249 35 24	16	16	126	76	38
B080020020A	249 35 25	16	20	143	94	47
B080025025A	249 35 26	16	25	151	99	53
B080032032A	249 35 27	16	32	179	122	64
B080040040A	249 35 28	16	40	209	156	82
B080050050A	249 35 29	16	50	248	180	96
B080063063A	249 35 30	16	63	300	200	112
B080075075A	249 35 31	10	75	340	240	131
B080090090A	249 35 32	10	90	430	270	151
B080110110A	249 35 33	10	110	517	330	181

\* o-ringstätning

**STANDARDS:**

- UNI9561- AS
- NZS4129
- BRL-K 17105- DIN8076
- DVGW GW 335-B3
- ISO17885
- UNI EN 10226-1 (ISO 7/1)

**GODKÄNNANDEN:**



**BEDÖMD  
ACCEPTERAS AV:**



**MATERIAL:**

- Koppling, mutter, distansring: Polypropen (PP)
- Tätning: NBR
- Gripring: Polyacetal (POM)

**TILLBEHÖR:**

Fasverktyg  
RSK 243 49 91,  
se sid 378



## IBECO BlueSeal T-rör reducerande

PE - PE - PE



Art. nr.	RSK nr.	PN	För rör YD mm	Längd mm	Bredd mm
*B075020016A	249 35 34	16	20 x 16 x 20	145	88
B075025020A	249 35 35	16	25 x 20 x 25	150	101
B075032025A	249 35 36	16	32 x 25 x 32	197	112
B075040032A	249 35 37	16	40 x 32 x 40	241	139
B075050040A	249 35 38	16	50 x 40 x 50	246	160
B075063050A	249 35 39	16	63 x 50 x 63	293	198
B075075063A	249 35 40	16	75 x 63 x 75	348	238
B075090075A	249 35 41	10	90 x 75 x 90	455	270
B075110063A	249 35 42	10	110 x 63 x 110	495	330
B075110090A	249 35 43	10	110 x 90 x 110	495	330

\* o-ringstätning

## IBECO BlueSeal T-rör, invändigt gängat avstick

PE - invändig gänga - PE



Art. nr.	RSK nr.	PN	För rör YD mm	Anslutning	Längd mm	Bredd mm	Höjd mm
*008501600BA	249 35 44	16	16	inv. G15	115	53	38
*008501600CA	249 35 45	16	16	inv. G20	115	56	38
B08502000BA	249 35 46	16	20	inv. G15	144	57	47
B08502000CA	249 35 47	16	20	inv. G20	145	59	47
B08502500BA	249 35 48	16	25	inv. G15	148	63	53
B08502500CA	249 35 49	16	25	inv. G20	150	66	53
B08502500DA	249 35 50	16	25	inv. G25	149	66	53
B08503200BA	249 35 51	16	32	inv. G15	185	73	64
B08503200CA	249 35 52	16	32	inv. G20	185	73	64
B08503200DA	249 35 53	16	32	inv. G25	185	73	64
B08503200EA	249 35 54	16	32	inv. G32	182	82	64
B08504000DA	249 35 55	16	40	inv. G25	225	91	82
B08504000EA	249 35 56	16	40	inv. G32	225	89	82
B08504000FA	249 35 57	16	40	inv. G40	225	105	82
B08505000EA	249 35 58	16	50	inv. G32	254	105	96
B08505000FA	249 35 59	16	50	inv. G40	254	104	96
B08505000GA	249 35 60	16	50	inv. G50	254	105	96
B08506300FA	249 35 61	16	63	inv. G40	295	119	112
B08506300GA	249 35 62	16	63	inv. G50	295	119	112
B08506300IA	249 35 63	10	63	inv. G65	295	119	112
B08507500GA	249 35 64	10	75	inv. G50	344	141	131
B08507500IA	249 35 65	10	75	inv. G65	344	141	131
B08507500LA	249 35 66	10	75	inv. G80	344	141	131
B08509000IA	249 35 67	10	90	inv. G65	430	182	151
B08509000LA	249 35 68	10	90	inv. G80	430	182	151
B08511000LA	249 35 69	10	110	inv. G80	495	212	181
B08511000MA	249 35 70	10	110	inv. G100	495	212	181

\* o-ringstätning

**STANDARDS:**

- UNI9561- AS
- NZS4129
- BRL-K 17105- DIN8076
- DVGW GW 335-B3
- ISO17885
- UNI EN 10226-1 (ISO 7/1)

**GODKÄNNANDEN:**







BEDÖMD  
ACCEPTERAS AV:



**MATERIAL:**

- Koppling, mutter, distansring: Polypropen (PP)
- Tätning: NBR
- Gripring: Polyacetal (POM)

**TILLBEHÖR:**

Fasverktyg  
RSK 243 49 91,  
se sid 378



## IBECO BlueSeal T-rör, utvändigt gängat avstick

PE - utvändigt gänga - PE

Art. nr.	RSK nr.	PN	För rör YD mm	Anslutning	Längd mm	Bredd mm	
*009001600BA	249 35 71	16	16	utv. R15	117	56	
*009001600CA	249 35 72	16	16	utv. R20	117	56	
B09002000BA	249 35 73	16	20	utv. R15	144	58	
B09002000CA	249 35 74	16	20	utv. R20	144	58	
B09002500BA	249 35 75	16	25	utv. R15	149	64	
B09002500CA	249 35 76	16	25	utv. R20	149	64	
B09002500DA	249 35 77	16	25	utv. R25	149	64	
B09003200BA	249 35 78	16	32	utv. R15	185	73	
B09003200CA	249 35 79	16	32	utv. R20	185	73	
B09003200DA	249 35 80	16	32	utv. R25	185	73	
B09003200EA	249 35 81	16	32	utv. R32	185	73	
B09004000DA	249 35 82	16	40	utv. R25	225	91	
B09004000EA	249 35 83	16	40	utv. R32	225	91	
B09004000FA	249 35 84	16	40	utv. R40	225	91	
B09005000EA	249 35 85	16	50	utv. R32	250	106	
B09005000FA	249 35 86	16	50	utv. R40	250	106	
B09005000GA	249 35 87	16	50	utv. R50	250	106	
B09006300FA	249 35 88	16	63	utv. R40	292	123	
B09006300GA	249 35 89	16	63	utv. R50	292	123	
B09006300IA	249 35 90	16	63	utv. R65	292	123	
B09007500IA	249 35 91	10	75	utv. R65	343	145	
B09007500LA	249 35 92	10	75	utv. R80	343	145	
B09009000LA	249 35 93	10	90	utv. R80	425	180	
B09011000MA	249 35 94	10	110	utv. R100	493	214	

\* o-ringstättning



## IBECO BlueSeal mutter

För rör YD mm	BLÅ		SVART	
	Art.nr.	RSK nr.	Art.nr.	RSK nr.
16	770001016A	255 79 64	770001016B	255 79 74
20	770001020A	255 79 65	770001020B	255 79 75
25	770001025A	255 79 66	770001025B	255 79 76
32	770001032A	255 79 67	770001032B	255 79 77
40	770001040A	255 79 68	770001040B	255 79 78
50	770001050A	255 79 69	770001050B	255 79 79
63	770001063A	255 79 70	770001063B	255 79 80
75	770001075A	255 79 71	770001075B	255 79 81
90	770001090A	255 79 72	770001090B	255 79 82
110	770001110A	255 79 73	770001110B	255 79 83

**STANDARDER:**

- UNI9561- AS
- NZS4129
- BRL-K 17105- DIN8076
- DVGW GW 335-B3
- ISO17885
- UNI EN 10226-1 (ISO 7/1)

**GODKÄNNANDEN:**



**BEDÖMD  
ACCEPTERAS AV:**



**MATERIAL:**

- Koppling, mutter, distansring: Polypropen (PP)
- Tätning: NBR
- Gripring: Polyacetal (POM)

**TILLBEHÖR:**

Fasverktyg  
RSK 243 49 91,  
se sid 378



## IBECO BlueSeal gripring



För rör YD mm	VIT		GRÅ	
	Art.nr.	RSK nr.	Art.nr.	RSK nr.
16	772002016	255 79 84	772102016	255 79 94
20	772002020	255 79 85	772102020	255 79 95
25	772002025	255 79 86	772102025	255 79 96
32	772002032	255 79 87	772102032	255 79 97
40	772002040	255 79 88	772102040	255 79 98
50	772002050	255 79 89	772102050	255 79 99
63	772002063	255 79 90	772102063	255 80 00
75	772002075	255 79 91	772102075	255 80 01
90	772002090	255 79 92	772102090	255 80 02
110	772002110	255 79 93	772102110	255 80 03

## IBECO BlueSeal distansring



För rör YD mm	SVART		BLÅ	
	Art.nr.	RSK nr.	Art.nr.	RSK nr.
16	770003016Q	255 80 04	-	-
20	770003020Q	255 80 05	770009020	255 80 14
25	770003025Q	255 80 06	770009025	255 80 15
32	770003032Q	255 80 07	770009032	255 80 16
40	770003040Q	255 80 08	770009040	255 80 17
50	770003050Q	255 80 09	770009050	255 80 18
63	770003063Q	255 80 10	770009063	255 80 19
75	770003075Q	255 80 11	770009075	255 80 20
90	770003090Q	255 80 12	770009090	255 80 21
110	770003110Q	255 80 13	770009110	255 80 22

## IBECO BlueSeal O-ring



För rör YD mm	NBR		Viton	
	Art.nr.	RSK nr.	Art.nr.	RSK nr.
16	721016	255 80 23	721016V	255 80 33
20	721020	255 80 24	721020V	255 80 34
25	721025	255 80 25	721025V	255 80 35
32	721032	255 80 26	721032V	255 80 36
40	721040	255 80 27	721040V	255 80 37
50	721050	255 80 28	721050V	255 80 38
63	721063	255 80 29	721063V	255 80 39
75	721075	255 80 30	721075V	255 80 40
90	721090	255 80 31	721090V	255 80 41
110	721110	255 80 32	721110V	255 80 42

**STANDARDER:**

- UNI9561- AS
- NZS4129
- BRL-K 17105- DIN8076
- DVGW GW 335-B3
- ISO17885
- UNI EN 10226-1 (ISO 7/1)

**GODKÄNNANDEN:**



BEDÖMD  
ACCEPTERAS AV:



**TILLBEHÖR:**

Fasverktyg  
RSK 243 49 91,  
se sid 378



## IBECO BlueSeal läppring



Art. nr.	RSK nr.	För rör YD mm			
725020	255 80 43	20			
725025	255 80 44	25			
725032	255 80 45	32			
725040	255 80 46	40			
725050	255 80 47	50			
725063	255 80 48	63			
725075	255 80 49	75			
725090	255 80 50	90			
725110	255 80 51	110			



## IBECO BlueSeal montageverktyg



Art. nr.	RSK nr.	Ø mm			
919810016040	255 80 52	16-40			
91982040063A	255 80 53	40-63			
91982075110A	255 80 54	75-110			

## IBECO BlueSeal teflontejp



Art. nr.	RSK nr.	H x L			
9880012010	255 80 55	12 mm x 10 m			
9880015025	255 80 56	15 mm x 25 m			
9880015050	255 80 57	15 mm x 50 m			

**BEDÖMD  
ACCEPTERAS AV:**



**MATERIAL:**

- Koppling, mutter, distansring: Polypropen (PP)
- Tätning: NBR
- Gripring: Polyacetal (POM)

**TILLBEHÖR:**

Fasverktyg  
RSK 243 49 91,  
se sid 378



**IBECO BlueSeal rak koppling**  
universal - koppar

Art. nr.	RSK nr.	PN	För rör YD PE mm	För rör YD Koppar mm	Längd mm	Bredd mm	
R110013016B	245 09 92	16	16	12,7	114	47	
R110015016B	245 09 93	16	16	15,0	116	47	
R110019016B	245 09 94	16	16	19,0	120	54	
R110022016B	245 09 95	16	16	22,0	121	54	
R110026016B	245 09 96	16	16	25,4	119	54	
R105020013B	245 09 98	16	20	12,7	109	47	
R105020015B	245 09 99	16	20	15,0	108	47	
R110019020B	245 10 00	16	20	19,0	114	54	
R110022020B	245 10 01	16	20	22,0	112	54	
R110026020B	245 10 02	16	20	25,4	113	54	
R110025013B	245 10 24	16	25	12,7	108	47	
R110025015B	245 10 25	16	25	15,0	108	47	
R105025019B	245 10 26	16	25	19,0	114	54	
R105025022B	245 10 27	16	25	22,0	112	54	
R105025026B	245 10 28	16	25	25,4	113	54	
R110032013B	245 10 30	16	32	12,7	138	47	
R110032015B	245 10 31	16	32	15,0	137	47	
R110032019B	245 10 32	16	32	19,0	128	54	
R110032022B	245 10 33	16	32	22,0	126	54	
R110032026B	245 10 34	16	32	25,4	126	54	

**IBECO BlueSeal rak med ventil**  
universal - koppar



Art. nr.	RSK nr.	PN	För rör YD PE mm	För rör YD Koppar mm	Längd mm	Bredd mm	Höjd mm
R200020013B	249 36 08	10	20	12,7	136	133	47
R200020015B	249 36 09	10	20	15,0	136	133	47
R200025019B	249 36 10	10	25	19,0	145	138	54
R200025022B	249 36 11	10	25	22,0	142	138	54
R200025026B	249 36 12	10	25	25,4	144	138	54

**STANDARDER:**

- UNI9561- AS
- NZS4129
- BRL-K 17105- DIN8076
- DVGW GW 335-B3
- ISO17885
- UNI EN 10226-1 (ISO 7/1)

**GODKÄNNANDEN:**





**BEDÖMD  
ACCEPTERAS AV:**



**MATERIAL:**

- Koppling, mutter, distansring: Polypropen (PP)
- Tätning: NBR
- Gripring: Polyacetal (POM)

**TILLBEHÖR:**

Fasverktyg  
RSK 243 49 91,  
se sid 378



## IBECO BlueSeal rak koppling

Koppar - utvändig gänga



Art. nr.	RSK nr.	PN	För rör YD mm	Anslutning	Längd mm	Bredd mm	
R09501300BB	245 10 35	16	12,7	utv. R15	80	47	
R09501300CB	245 10 36	16	12,7	utv. R20	82	47	
R09501300DB	245 10 38	16	12,7	utv. R25	97	47	
R09501500BB	245 10 39	16	15,0	utv. R15	80	47	
R09501500CB	245 10 40	16	15,0	utv. R20	81	47	
R09501500DB	245 10 41	16	15,0	utv. R25	95	47	
R09501900BB	245 10 42	16	19,0	utv. R15	86	54	
R09501900CB	245 10 43	16	19,0	utv. R20	87	54	
R09501900DB	245 10 44	16	19,0	utv. R25	92	54	
R09502200BB	245 10 46	16	22,0	utv. R15	84	54	
R09502200CB	245 10 47	16	22,0	utv. R20	85	54	
R09502200DB	245 10 48	16	22,0	utv. R25	90	54	
R09502600BB	245 10 49	16	25,4	utv. R15	84	54	
R09502600CB	245 10 50	16	25,4	utv. R20	87	54	
R09502600DB	245 10 51	16	25,4	utv. R25	89	54	

## IBECO BlueSeal ändhuv

koppar



Art. nr.	RSK nr.	PN	För rör YD koppar mm	Längd mm	Bredd mm	
R115013000B	249 09 08	16	12,7	67	47	
R115015000B	249 09 09	16	15,0	68	47	
R115019000B	249 09 10	16	19,0	72	54	
R115022000B	249 09 11	16	22,0	70	54	
R115026000B	249 09 12	16	25,4	72	54	

**STANDARDSER:**

- UNI9561- AS
- NZS4129
- BRL-K 17105- DIN8076
- DVGW GW 335-B3
- ISO17885
- UNI EN 10226-1 (ISO 7/1)

**GODKÄNNANDEN:**



## IBECO BlueSeal 90° vinkel

universal - koppar



Art. nr.	RSK nr.	PN	Uni Ø mm	Koppar Ø mm	Längd mm	Bredd mm	Höjd mm	
R120020013B	246 68 02	16	20	12,7	92	92	47	
R120020015B	246 68 03	16	20	15,0	92	92	47	
R129025013B	246 68 04	16	25	12,7	97	97	47	
R129025015B	246 68 05	16	25	15,0	97	97	47	
R120025019B	246 68 06	16	25	19,0	100	100	54	
R120025022B	246 68 07	16	25	22,0	100	100	54	
R120025026B	246 68 08	16	25	25,4	100	100	54	



**BEDÖMD  
ACCEPTERAS AV:**



**MATERIAL:**

- Koppling, mutter, distansring: Polypropen (PP)
- Tätning: NBR
- Gripring: Polyacetal (POM)

**TILLBEHÖR:**

Fasverktyg  
RSK 243 49 91,  
se sid 378



**IBECO BlueSeal T-rör**

universal - koppar - universal

Art. nr.	RSK nr.	PN	För rör YD mm	Koppar Ø mm	Längd mm	Bredd mm	Höjd mm
R080020013B	249 35 98	16	20	12,7	140	99	47
R080020015B	249 35 99	16	20	15,0	140	97	47
R075025013B	249 36 00	16	25	12,7	144	103	54
R075025015B	249 36 01	16	25	15,0	144	104	54
R080025019B	249 36 02	16	25	19,0	144	106	54
R080025022B	249 36 03	16	25	22,0	144	104	54
R080025026B	249 36 04	16	25	25,4	144	105	54
R075032019B	249 36 05	16	32	19,0	173	115	65
R075032022B	249 36 06	16	32	22,0	173	113	65
R075032026B	249 36 07	16	32	25,4	173	113	65

**IBECO BlueSeal ombyggnadssats**

PE - koppar



Art. nr.	RSK nr.	PN	För rör YD PE mm	För rör YD koppar mm
R139000013	255 80 58	16	20	12,7
R139000015	255 80 59	16	20	15,0
R139000019	255 80 60	16	25	19,0
R139000022	255 80 61	16	25	22,0
R139000026	255 80 62	16	25	25,4



**STANDARDER:**

- UNI9561- AS
- NZS4129
- BRL-K 17105- DIN8076
- DVGW GW 335-B3
- ISO17885
- UNI EN 10226-1 (ISO 7/1)

**GODKÄNNANDEN:**



**BEDÖMD  
ACCEPTERAS AV:**



**MATERIAL:**

- Koppling, mutter, distansring: Polypropen (PP)
- Tätning: NBR
- Gripring: Polyacetal (POM)

**TILLBEHÖR:**

Fasverktyg  
RSK 243 49 91,  
se sid 378

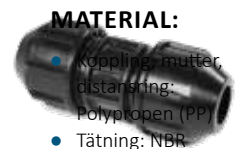


## IBECO BlueSeal Universal rak koppling universal - PE



Art. nr.	RSK nr.	PN	För rör YD mm	För rör YD PE mm	Längd mm	Aredd mm
U110015016A	245 10 53	16	15-21	16	121	55
U110015020A	245 10 54	16	15-21	20	116	55
U105015025A	245 10 55	16	15-21	25	126	55
U110015032A	245 10 80	16	15-21	32	144	55
U110021020A	245 10 56	16	21-27	20	140	65
U110021025A	245 10 57	16	21-27	25	140	65
U105021032A	245 10 58	16	21-27	32	151	65
U110027025A	245 10 59	16	27-35	25	150	78,5
U110027032A	245 10 61	16	27-35	32	165	78,5
U105027040A	245 10 62	16	27-35	40	174	78,5

## IBECO BlueSeal Universal rak koppling universal - universal



- MATERIAL:**
- Koppling, mutter, distansring: Polypropen (PP)
  - Tätning: NBR
  - Gripring: Polyacetal (POM)

Art. nr.	RSK nr.	PN	För rör YD mm	För rör YD mm	Längd mm	Bredd mm
U105015015B	245 10 63	16	15-21	15-21	134	55
U110015021B	245 10 64	16	15-21	21-27	151	55
U105021021B	245 10 65	16	21-27	21-27	165	65
U110021027B	245 10 66	16	21-27	27-35	178	65
U105027027B	245 10 67	16	27-35	27-35	183	78,5

## IBECO BlueSeal Universal rak koppling med ventil universal - PE



Art. nr.	RSK nr.	PN	För rör YD mm	För rör YD PE mm	Längd mm	Bredd mm	Höjd mm
U200015025B	249 36 13	10	15-21	25	149	139	55
U200021032B	249 36 14	10	21-27	32	147	177	65

**STANDARDSER:**

- UNI9561- AS
- NZS4129
- BRL-K 17105- DIN8076
- DVGW GW 335-B3
- ISO17885
- UNI EN 10226-1 (ISO 7/1)

**GODKÄNNANDEN:**



## IBECO BlueSeal Universal ändhuv



Art. nr.	RSK nr.	PN	För rör YD mm	Längd mm	Bredd mm
U11501500B	249 09 13	16	15-21	74	55
U11502100B	249 09 14	16	21-27	87	65
U11502700B	249 09 15	16	27-35	98	78,5

BEDÖMD  
ACCEPTERAS AV:



**MATERIAL:**

- Koppling, mutter, distansring: Polypropen (PP)
- Tätning: NBR
- Gripring: Polyacetal (POM)

**TILLBEHÖR:**

Fasverktyg  
RSK 243 49 91,  
se sid 378



## IBECO BlueSeal Universal rak, utvändigt gängad anslutning

Rak, universal - utvändig gänga



Art. nr.	RSK nr.	PN	För rör YD mm	Anslutning	Längd mm	Bredd mm	
U09501500BB	245 10 68	16	15-21	utv. R15	86	55	
U09501500CB	245 10 69	16	15-21	utv. R20	89	55	
U09501500DB	245 10 70	16	15-21	utv. R25	90	55	
U09502100BB	245 10 71	16	21-27	utv. R15	106	65	
U09502100CB	245 10 72	16	21-27	utv. R20	99	65	
U09502100DB	245 10 73	16	21-27	utv. R25	102	65	
U09502100EB	245 10 74	16	21-27	utv. R32	104	65	
U09502700DB	245 10 75	16	27-35	utv. R25	113	78,5	
U09502700EB	245 10 76	16	27-35	utv. R32	115	78,5	
U09502700FB	245 10 77	16	27-35	utv. R40	114	78,5	
U09502700GB	245 10 79	16	27-35	utv. R50	137	78,5	

## IBECO BlueSeal Universal vinkel 90°

universal - PE



Art. nr.	RSK nr.	PN	För rör YD mm	För rör YD PE mm	Längd mm	Bredd mm	Höjd mm
U129015020B	246 68 09	16	15-21	20	98	98	55
U120015025B	246 68 10	16	15-21	25	108	108	55
U120021025B	246 65 52	16	21-27	25	122	122	65
U120021032B	246 68 11	16	21-27	32	129	129	65
U120027040B	246 68 12	16	27-35	40	159	159	78,5

## IBECO BlueSeal Universal vinkel 90°

universal - universal



Art. nr.	RSK nr.	PN	För rör YD mm	För rör YD mm	Längd mm	Bredd mm	Höjd mm
U120015015B	246 68 13	16	15-21	15-21	109	109	55
U120021021B	246 68 14	16	21-27	21-27	128	128	65
U120027027B	246 68 15	16	27-35	27-35	159	159	78,5

**STANDARDER:**

- UNI9561- AS
- NZS4129
- BRL-K 17105- DIN8076
- DVGW GW 335-B3
- ISO17885
- UNI EN 10226-1 (ISO 7/1)

**GODKÄNNANDEN:**



## IBECO BlueSeal Universalkit

för alla typer av rör



Art. nr.	RSK nr.	PN	För rör YD mm	För rör YD PE mm		
U139015000	255 80 63	16	15-21	25		
U139021000	255 80 64	16	21-27	32		
U139027000	255 80 65	16	27-35	40		





**BEDÖMD  
ACCEPTERAD AV:**



**REGISTRERAD HOS:**



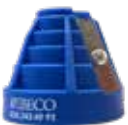
**MATERIAL:**

- 1. Koppling i PP
- 2. Packning i EPDM
- 3. Gripring i POM



**PÅ FÖRFRÅGAN:**

Packning av NBR



**TILLBEHÖR:**

- Fasverktyg RSK 2113002, sid 378
- Smörjmedel RSK 1137001 sid 379
- Montageverktyg artnr. MV-PP, sid 378

**STANDARDS:**

- UNI9561
- AS/NZS4129
- BRL-K 17105
- DIN8076
- ISO17885

**GODKÄNNANDEN:**



Dricksvattengodkänd  
enl DVGW

## IBECO Plug & Play dragfasta kopplingar med direktinstick

En dragfast koppling med för PE-rör med direktinstick.  
Kopplar PE-rör i SDR11 och SDR17.  
Kopplingarna har en dubbel läppringstättning och speciellt utformad gripring.

Möjliggör snabba, enkla och säkra reparationer och ersätter elektrosvetsning och manuell åtdragning för att koppla PE-rör.





**BEDÖMD  
ACCEPTERAD AV:**



**REGISTRERAD HOS:**



**MATERIAL:**

- 1. Koppling i PP
- 2. Packning i EPDM
- 3. Gripring i POM



**PÅ FÖRFRÅGAN:**

Packning av NBR



**TILLBEHÖR:**

- Fasverktyg RSK 2113002, sid 378
- Smörjmedel RSK 1137001 sid 379
- Montageverktyg artnr. MV-PP, sid 378

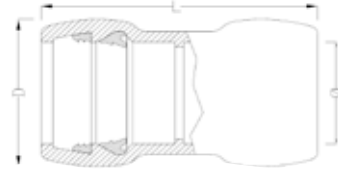
**STANDARDER:**

- UNI9561
- AS/NZS4129
- BRL-K 17105
- DIN8076
- ISO17885

**GODKÄNNANDEN:**



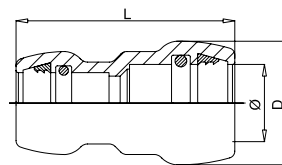
Dricksvattengodkänd  
enl DVGW



## IBECO Plug & Play rak koppling

PE-PE

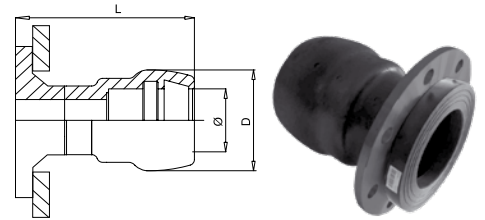
Art. nr.	RSK nr.	För rör YD mm (∅)	Tryckklass	Insticksdjup mm	L mm	D mm	Vikt
P105020000S	245 13 37	20	PN16	38	75	37,2	0,028
P105025000S	245 13 38	25	PN16	40	81	44	0,048
P105032000S	245 13 39	32	PN16	45	92	53	0,066
P105040000S	245 13 40	40	PN16	60	128	65	1,073
P105050000S	245 13 41	50	PN16	70	144	77,8	0,255
P105063000S	103 09 01	63	PN16	87	179	96	0,490
P105075000S	245 07 69	75	PN16	97,5	200	111,5	0,729
P105090000S	103 09 02	90	PN16	105	220	134	1,140
P105110000S	103 09 03	110	PN16	116	240	162	1,750
P105125000S	103 09 04	125	PN16	120	253	179	2,140
P105140000S	245 07 67	140	PN16	132,5	270	192	2,490
P105160000S	103 09 05	160	PN16	148	305	220	3,760
P105180000S	245 07 99	180	PN16	150	308	245	4,700
P105200010S	245 08 00	200	PN10	178	350	250	5,470
P105225010S	245 08 01	225	PN10	181	380	280	6,800
P105250010S	245 08 02	250	PN10	220	400	311	8,530



## IBECO Plug & Play rak reducering

PE - PE

Art. nr.	RSK nr.	För rör YD mm (∅)	För rör YD mm (∅)	Tryck- klass	Insticks- djup				
P110025010S	245 13 60	25	20	PN16	40/38				
P110032025S	245 13 61	32	25	PN16	45/40				
P110040032S	245 13 62	40	32	PN16	60/45				
P110050040S	245 13 63	50	40	PN16	70/60				
P110063050S	245 13 64	63	50	PN16	87/70				



BEDÖMD  
ACCEPTERAD AV:



REGISTRERAD HOS:



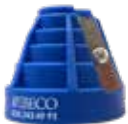
**MATERIAL:**

- 1. Koppling i PP
- 2. Packning i EPDM
- 3. Gripring i POM



**PÅ FÖRFRÅGAN:**

Packning av NBR



**TILLBEHÖR:**

- Fasverktyg RSK 2113002, sid 378
- Smörjmedel RSK 1137001 sid 379
- Montageverktyg artnr. MV-PP, sid 378

**STANDARER:**

- UNI9561
- AS/NZS4129
- BRL-K 17105
- DIN8076
- ISO17885

**GODKÄNNANDEN:**



Dricksvattengodkänd  
enl DVGW

## IBECO Plug & Play flänskoppling

PE - Fläns

Art. nr.	RSK nr.	För rör YD mm (Ø)	Fläns DN	Tryck- klass	Insticks- djup	L mm	D mm		
P135090080S	245 07 68	90	80	PN10/16	105	210	134		
P135110100S	245 07 70	110	100	PN10/16	116	230	162		
P135125100S	245 07 71	125	100	PN10/16	120	240	179		
P135140125S	245 07 72	140	125	PN10/16	132,5	270	190		
P135160150S	245 07 73	160	150	PN10/16	148	290	220		
P135180150S	245 07 74	180	150	PN10/16	150	320	240		
P135200201S	245 07 75	200	200	PN10	178	350	260		
P135225201S	245 07 76	225	200	PN10	181	370	285		
P135250251S	245 07 77	250	250	PN10	220	390	314		

## IBECO Plug & Play rak koppling

PE - Invändig gänga

Art. nr.	RSK nr.	För rör YD mm	Inv. gäng	Tryck- klass	Insticks- djup				
P10002000BS	245 13 45	20	G15	PN16	38				
P10002000CS	245 13 46	20	G20	PN16	38				
P10002500BS	245 13 47	25	G15	PN16	40				
P10002500CS	245 13 48	25	G20	PN16	40				
P10002500DS	245 13 49	25	G25	PN16	40				
P10003200CS	245 13 50	32	G20	PN16	45				
P10003200DS	245 13 51	32	G25	PN16	45				
P10003200ES	245 13 52	32	G32	PN16	45				
P10004000DS	245 13 53	40	G25	PN16	60				
P10004000ES	245 13 54	40	G32	PN16	60				
P10004000FS	245 13 55	40	G40	PN16	60				
P10005000FS	245 13 56	50	G40	PN16	70				
P10005000GS	245 13 57	50	G50	PN16	70				
P10006300FS	245 13 58	63	G40	PN16	87				
P10006300GS	245 13 59	63	G50	PN16	87				

## IBECO Plug & Play stödhylsa

SDR11

Art. nr.	RSK nr.	För rör YD mm			
772900020	255 82 06	20			
772900025	255 82 07	25			
772900032	255 82 08	32			
772900040	255 82 09	40			
772900050	255 82 10	50			
772900063	255 82 11	63			



BEDÖMD  
ACCEPTERAD AV:



REGISTRERAD HOS:



**MATERIAL:**

- 1. Koppling i PP
- 2. Packning i EPDM
- 3. Gripring i POM



**PÅ FÖRFRÅGAN:**

Packning av NBR



**TILLBEHÖR:**

- Fasverktyg RSK 2113002, sid 378
- Smörjmedel RSK 1137001 sid 379
- Montageverktyg artnr. MV-PP, sid 378

**STANDARDER:**

- UNI9561
- AS/NZS4129
- BRL-K 17105
- DIN8076
- ISO17885

**GODKÄNNANDEN:**



Dricksvattengodkänd  
enl DVGW

## IBECO Plug & Play rak koppling

PE - utvändig gänga



Art. nr.	RSK nr.	För rör YD mm	Utv. gäng	Tryckklass	Insticks- djup				
P09502000BS	245 13 65	20	R15	PN16	38				
P09502000CS	245 13 66	20	R20	PN16	38				
P09502500BS	245 13 67	25	R15	PN16	40				
P09502500CS	245 13 68	25	R20	PN16	40				
P09502500DS	245 13 69	25	R25	PN16	40				
P09503200CS	245 13 70	32	R20	PN16	45				
P09503200DS	245 13 71	32	R25	PN16	45				
P09503200ES	245 13 72	32	R32	PN16	45				
P09504000DS	245 13 73	40	R25	PN16	60				
P09504000ES	245 13 74	40	R32	PN16	60				
P09504000FS	245 13 75	40	R40	PN16	60				
P09505000FS	245 13 76	50	R40	PN16	70				
P09505000GS	245 13 77	50	R50	PN16	70				
P09506300FS	245 13 78	63	R40	PN16	87				
P09506300GS	245 13 79	63	R50	PN16	87				

## IBECO Plug & Play T-rör

PE - PE - PE



Art. nr.	RSK nr.	För rör YD mm	Tryck- klass	Insticks- djup				
P08002000OS	249 36 30	20	PN16	38				
P08002500OS	249 36 31	25	PN16	40				
P08003200OS	249 36 32	32	PN16	45				
P08004000OS	249 36 33	40	PN16	60				
P08005000OS	249 36 34	50	PN16	70				
P08006300OS	249 36 35	63	PN16	87				

## IBECO Plug & Play T-rör reducerande

PE - PE - PE



Art. nr.	RSK nr.	För rör YD mm	Tryck- klass	Insticks- djup			
P075025010S	249 36 48	25 x 20 x 25	PN20	40/38/40			
P075032025S	249 36 49	32 x 25 x 32	PN20	45/40/45			
P075040032S	249 36 50	40 x 32 x 40	PN16	60/45/60			
P075050040S	249 36 51	50 x 40 x 50	PN16	70/60/70			
P075063050S	249 36 52	63 x 50 x 63	PN16	87/70/87			

**BEDÖMD  
ACCEPTERAD AV:**



**REGISTRERAD HOS:**



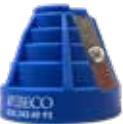
**MATERIAL:**

- 1. Koppling i PP
- 2. Packning i EPDM
- 3. Gripring i POM



**PÅ FÖRFRÅGAN:**

Packning av NBR



**TILLBEHÖR:**

- Fasverktyg RSK 2113002, sid 378
- Smörjmedel RSK 113 70 01 sid 379
- Montageverktyg artnr. MV-PP, sid 378

**STANDARDS:**

- UNI9561
- AS/NZS4129
- BRL-K 17105
- DIN8076
- ISO17885

**GODKÄNNANDEN:**



Dricksvattengodkänd  
enl DVGW

## IBECO Plug & Play T-rör

PE - invändig gänga - PE



Art. nr.	RSK nr.	För rör YD mm	Inv. gäng	Tryck- klass	Insticks- djup			
P08502000BS	249 36 36	20	G15	PN16	38			
P08502000CS	249 36 37	20	G20	PN16	38			
P08502500BS	249 36 38	25	G15	PN16	40			
P08502500CS	249 36 39	25	G20	PN16	40			
P08502500DS	249 36 40	25	G25	PN16	40			
P08503200CS	249 36 41	32	G20	PN16	45			
P08503200DS	249 36 42	32	G25	PN16	45			
P08504000DS	249 36 43	40	G25	PN16	60			
P08504000ES	249 36 44	40	G32	PN16	60			
P08505000FS	249 36 45	50	G40	PN16	70			
P08506300FS	249 36 46	63	G40	PN16	87			
P08506300GS	249 36 47	63	G50	PN16	87			

## IBECO Plug & Play T-rör

PE - utvändig gänga - PE



Art. nr.	RSK nr.	För rör YD mm	Utv. gäng	Tryck- klass	Insticks- djup			
P09002000BS	249 36 53	20	R15	PN16	35			
P09002500CS	249 36 54	25	R20	PN16	35			
P09003200DS	249 36 55	32	R25	PN16	40			
P09004000ES	249 36 56	40	R32	PN16	40			
P09005000FS	249 36 57	50	R40	PN16	40			
P09006300GS	249 36 58	63	R50	PN16	45			

## IBECO Plug & Play ändhuv



Art. nr.	RSK nr.	För rör YD mm	Tryck- klass	Insticks- djup	Längd mm	Bredd mm		
P115020000S	245 13 80	20	PN16	38	45	35		
P115025000S	245 13 81	25	PN16	40	50	45		
P115032000S	245 13 82	32	PN16	45	55	50		
P115040000S	245 13 83	40	PN16	60	75	60		
P115050000S	245 13 84	50	PN16	70	85	70		
P115063000S	245 13 85	63	PN16	87	85	85		

BEDÖMD  
ACCEPTERAD AV:



REGISTRERAD HOS:



**MATERIAL:**

- 1. Koppling i PP
- 2. Packning i EPDM
- 3. Gripring i POM



**PÅ FÖRFRÅGAN:**

Packning av NBR



**TILLBEHÖR:**

- Fasverktyg RSK 2113002, sid 378
- Smörjmedel RSK 113 70 01 sid 379
- Montageverktyg artnr. MV-PP, sid 378

**STANDARER:**

- UNI9561
- AS/NZS4129
- BRL-K 17105
- DIN8076
- ISO17885

**GODKÄNNANDEN:**



Dricksvattengodkänd  
enl DVGW



## IBECO Plug & Play 90° vinkel

PE - PE

Art. nr.	RSK nr.	För rör YD mm	Tryck- klass	L mm	D mm	Insticks- djup		
P120020000S	246 65 90	20	PN16	65	65	38		
P120025000S	246 65 91	25	PN16	75	75	40		
P120032000S	246 65 92	32	PN16	85	85	45		
P120040000S	246 65 93	40	PN16	115	115	60		
P120050000S	246 65 94	50	PN16	135	135	70		
P120063000S	246 65 95	63	PN16	155	155	87		



## IBECO Plug & Play 90° vinkel

PE - invändig gänga

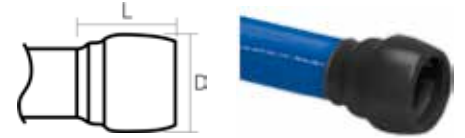
Art. nr.	RSK nr.	För rör YD mm	Inv. gäng	Tryck- klass	Insticks- djup		
P12502000BS	246 65 96	20	G15	PN16	38		
P12502000CS	246 65 97	20	G20	PN16	38		
P12502500BS	246 65 98	25	G15	PN16	40		
P12502500CS	246 65 99	25	G20	PN16	40		
P12502500DS	246 66 00	25	G25	PN16	40		
P12503200CS	246 66 01	32	G20	PN16	45		
P12503200DS	246 66 02	32	G25	PN16	45		
P12504000DS	246 66 03	40	G25	PN16	60		
P12504000ES	246 66 04	40	G32	PN16	60		
P12505000FS	246 66 05	50	G40	PN16	70		
P12506300FS	246 66 06	63	G40	PN16	87		
P12506300GS	246 66 07	63	G50	PN16	87		



## IBECO Plug & Play 90° vinkel

PE - utvändig gänga

Art. nr.	RSK nr.	För rör YD mm	Utv. gäng	Tryck- klass	Insticks- djup		
P13002000BS	246 66 08	20	R15	PN16	38		
P13002500CS	246 66 09	25	R20	PN16	40		
P13003200DS	246 66 10	32	R25	PN16	45		
P13004000ES	246 66 11	40	R32	PN16	60		
P13005000FS	246 66 12	50	R40	PN16	70		
P13006300GS	246 66 13	63	R50	PN16	87		



**BEDÖMD  
ACCEPTERAD AV:**



**REGISTRERAD HOS:**



**MATERIAL:**

- 1. Koppling i PP
- 2. Packning i EPDM
- 3. Gripring i POM



**PÅ FÖRFRÅGAN:**

Packning av NBR



**TILLBEHÖR:**

- Fasverktyg RSK 2113002, sid 378
- Smörjmedel RSK 1137001 sid 379
- Montageverktyg artnr. MV-PP, sid 378

**STANDARDER:**

- UNI9561
- AS/NZS4129
- BRL-K 17105
- DIN8076
- ISO17885

**GODKÄNNANDEN:**

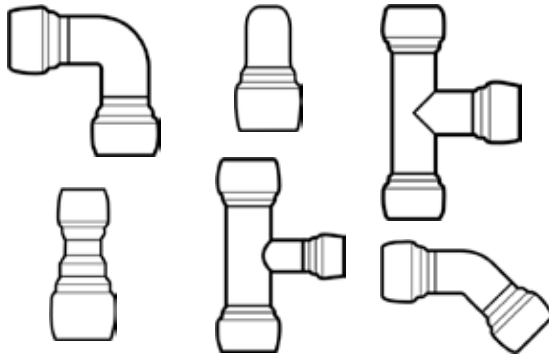


Dricksvattengodkänd  
enl DVGW

**IBECO Plug & Play PE-ände**

Art. nr.	RSK nr.	För rör YD mm	Tryck- klass	Insticks- djup	L mm	D mm	
P16109000S	245 07 78	90	PN16	105	146	134	
P16111000S	245 07 79	110	PN16	116	164	162	
P16112500S	245 07 80	125	PN16	120	176	179	
P16114000S	245 07 81	140	PN16	132,50	190	190	
P16116000S	245 07 82	160	PN16	148	215	220	
P16118000S	245 07 83	180	PN16	150	230	240	
P161200010S	245 07 84	200	PN10	178	258	260	
P161225010S	245 07 85	225	PN10	181	275	285	
P161250010S	245 07 86	250	PN10	220	285	314	

Plug & Play med PE-ände DY 90-250 mm kan beställas prefabricerade på önskad PE-rördel mot förfrågan, exempelvis på t-rör, böjar m.m.







## Plug & Play med PE-rör 6 meter

### PE100RC

Art. nr.	rör YD mm	Tryck- klass	
PP090-6-11	90	SDR11	
PP110-6-11	110	SDR11	
PP125-6-11	125	SDR11	
PP140-6-11	140	SDR11	
PP160-6-11	160	SDR11	
PP180-6-11	180	SDR11	
PP200-6-17	200	SDR17	
PP225-6-17	225	SDR17	
PP250-6-17	250	SDR17	

## Plug & Play med PE-rör 12 meter

### PE100RC

Art. nr.	rör YD mm	Tryck- klass	
PP090-12	90	SDR11	
PP110-12	110	SDR11	
PP125-12	125	SDR11	
PP140-12	140	SDR11	
PP160-12	160	SDR11	
PP180-12	180	SDR11	
PP200-12	200	SDR17	
PP225-12	225	SDR17	
PP250-12	250	SDR17	





# KRAUSZ®

a MUELLER brand

**BEDÖMD  
ACCEPTERAD AV:**



**MATERIAL:**

- P235JR stål, EN 10025-2 (DIN17100)
- Packning i EPDM W270, självrengörande
- Muttrar och bultar av syrafast A4 kvalitet, behandlade med Maxi-Lube för att förhindra skärning
- Epoxybeläggning, Resicoat® enligt GSK DIN 30677-2

**AVVINKLING:**

Upp till ± 4° per sida

**PÅ FÖRFRÅGAN**

- Större dimensioner
- Andra spännvidder

**TILLBEHÖR:**

Krafthylsor, se sid 390



**VIKTIGT!**

Vid montage av Hymax på PE-rör rekommenderar vi att IBECO stödhylsor används. Se sid 166



**TESTER:**

Provtryckt till 1,5 x PN (PN16 = 24 bar)

**VAKUUM TEST:**

0.8 Bar

**GODKÄNNANDE:**



## HYMAX® 2 rörkoppling

Innovativ rörkoppling för många användningsområden för alla typer av rör. Låg vikt, T-handtag och toppvända bultar gör monteringen enkel, säker och effektiv - en kostnadsbesparande produkt på flera sätt. Patenterad hydraulisk packning som gör tätningen mot rör extra effektiv. Nu med en ny packning där du enkelt kan vika ut packningen för att utnyttja största spännvidden.

Packningen i Hymax har en unik patenterad dubbelverkande tätningsfunktion:

1. Mekanisk tätning uppnås radiellt vid åtdragning av bultförbanden
2. Hydraulisk tätning skapas genom rörets invändiga vattentryck.

- För alla rörmaterial
- Låg vikt
- Vakuumsät för att förhindra inläckage av förorenat vatten vid tryckfall
- T-handtag för enkel installation
- Upp till ± 4° per sida
- Upp till PN16
- Enkel installation, ingen åtdragning sker från undersidan.
- Kan användas som skjutmuff
- Dimensioner från och med DN350 har centreringsbultar för att förhindra att kopplingen glider på röret
- Packningen är självrengörande
- Stor spännvidd - upp till 54 mm
- Tar upp markförändringar i alla riktningar
- Mycket goda mekaniska och hydrauliska tätningsegenskaper



## Dubbelverkande mekanisk och hydraulisk tätning



1. Rören skjuts in i kopplingen.
2. När bultförbandet dras åt, komprimerar hållarringen packningen och skapar den mekaniska tätningen.
3. Vatten pressas in i hålrum i packningen. Detta skapar den hydrauliska tätningen.
4. Det inre tätningslagret viks ut för större rör YD.

**BEDÖMD  
ACCEPTERAD AV:**



**MATERIAL:**

- P235JR stål, EN 10025-2 (DIN17100)
- Packning i EPDM W270
- Muttrar och bultar av syrafast A4 kvalitet, behandlade med Maxi-Lube för att förhindra skärning
- Epoxybeläggning, Resicoat<sup>®</sup> enligt GSK DIN 30677-2

**AVVINKLING:**

Upp till ± 4° per sida

**MIN. INSTICKSDJUP  
(G MIN):**

DN40-300mm: 55mm  
DN350-1200mm: 100mm  
DN1200-1500mm: 150m

**VIKTIGT!**

Vik ut det inre tätningslagret för större rör YD



**PÅ FÖRFRÅGAN**

- Större dimensioner
- Andra spännvidder

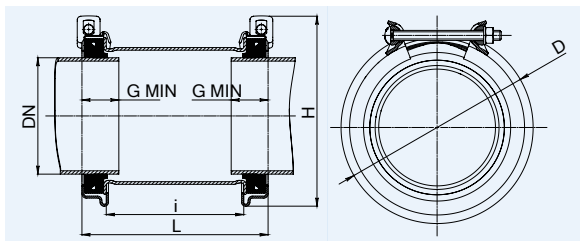
**TILLBEHÖR:**

Krafthylsor, se sid 390



**VIKTIGT!**

Vid montage av Hymax på PE-rör rekommenderar vi att IBECO stödhylsor används. Se sid 166



**HYMAX<sup>®</sup> 2 raka rörkopplingar PN16**

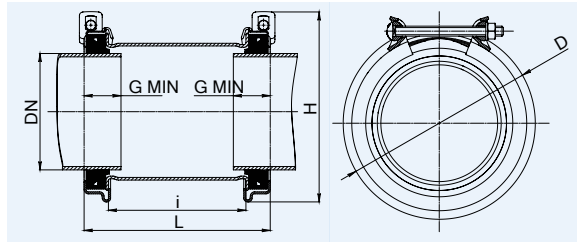
RSK nr.	DN	Spännvidd			D mm	H mm	i mm	L mm	Bult antal x dim	Hylsa mm	Min Nm	Vikt kg
		total mm	med inre tätning	utan inre tätning								
114 20 61	40	41- 54	41- 50,5	50- 54	100	130	100	156	2 x M12	19	45	2,6
114 20 62	50	54- 77	54- 66	65- 77	133	165	100	172	2 x M12	19	70	3,4
114 20 63	80	88- 108	88- 99	98- 108	170	200	150	222	2 x M12	19	70	4,9
114 20 64	100	108- 143	108- 126	125- 143	220	250	150	223	2 x M14	22	80	6,0
114 20 65	125	130- 162	130- 146	145- 162	240	270	205	275	2 x M14	22	80	7,6
114 20 66	150	158- 190	158- 174	173- 190	270	295	205	275	2 x M14	22	80	9,3
114 20 67	150	163- 195	163- 179	178- 195	273	298	205	275	2 x M14	22	80	9,3
114 20 68	175	190- 222	190- 206	205- 222	298	325	205	275	2 x M14	22	80	11,5
114 20 69	200	217- 250	217- 233	232- 250	328	355	205	275	2 x M14	22	80	11,7
114 20 70	250	272- 305	272- 289	288- 305	382	408	205	275	2 x M14	22	100	12,7
114 20 71	250	278- 311	278- 295	294- 311	388	415	205	275	2 x M14	22	100	12,7
114 20 72	300	315- 347	315- 331	330- 347	422	445	205	275	2 x M14	22	110	14,0
114 20 73	300	334- 366	334- 350	349- 366	440	465	205	275	2 x M14	22	110	17,5





# KRAUSZ®

a MUELLER brand



**BEDÖMD  
ACCEPTERAD AV:**



**MATERIAL:**

- P235JR stål, EN 10025-2 (DIN17100)
- Packning i EPDM W270, självrengörande
- Muttrar och bultar av syrafast A4 kvalitet, behandlade med Maxi-Lube för att förhindra skärning
- Epoxybeläggning, Resicoat® enligt GSK DIN 30677-2

**AVVINKLING:**

Upp till ± 4° per sida

**MIN. INSTICKSDJUP  
(G MIN):**

DN40-300mm: 55mm  
DN350-1200mm: 100mm  
DN1200-1500mm: 150m

## HYMAX® Large raka rörkopplingar PN16

för stora dimensioner; med kort bygglängd och lyftögla

RSK nr.	DN	Spännvidd			D mm	H mm	i mm	L mm	Bult antal x dim	Hylsa mm	Min Nm	Vikt
		total mm	med inre tätning	utan inre tätning								kg
114 20 74	350	375-431	375-405	403-431	534	600	205	295	4 x M16	24	200	35,5
114 20 75	400	434-488	434-462	460-488	588	655	205	295	4 x M16	24	200	40,0
114 20 76	450	488-542	488-516	514-542	642	705	205	295	4 x M16	24	200	43,0
114 20 77	500	546-600	546-574	572-600	694	760	205	295	4 x M16	24	200	46,0
114 20 78	600	606-660	606-634	632-660	760	825	205	295	4 x M16	24	200	52,0
114 20 79	600	624-678	624-652	650-678	778	845	205	295	4 x M16	24	200	52,0

DN 350-600 har delbar packning

**PÅ FÖRFRÅGAN**

- Större dimensioner
- Andra spännvidder

**TILLBEHÖR:**

Krafthylsor, se sid 390



**VIKTIGT!**

Vid montage av Hymax på PE-rör rekommenderar vi att IBECO stödhyllsor används. Se sid 166



## HYMAX® Long raka rörkopplingar PN16

För stora dimensioner; med lång bygglängd och lyftögla

RSK nr.	DN	Spännvidd			D mm	H mm	i mm	L mm	Bult antal x dim	Hylsa mm	Min Nm	Vikt
		total mm	med inre tätning	utan inre tätning								kg
114 21 30	350	378-434	378-408	406-434	534	600	370	460	4 x M16	24	200	48,5
114 21 31	400	434-488	434-462	460-488	588	655	370	460	4 x M16	24	200	56,0
114 21 32	450	488-542	488-516	514-542	642	705	370	460	4 x M16	24	200	60,0
114 24 10	500	520-574	520-548	546-574	694	760	370	460	4 x M16	24	200	64,0
114 21 33	500	546-600	546-574	572-600	694	760	370	460	4 x M16	24	200	68,0
114 24 37	600	606-660	606-634	632-660	760	825	370	460	4 x M16	24	200	72,0
114 21 34	600	624-678	624-652	650-678	778	845	370	460	4 x M16	24	200	74,0

DN 350-600 har delbar packning



**BEDÖMD  
ACCEPTERAD AV:**



**MATERIAL:**

- P235JR stål, EN 10025-2 (DIN17100)
- Packning i EPDM W270
- Muttrar och bultar av syrafast A4 kvalitet, behandlade med Maxi-Lube för att förhindra skärning
- Epoxybeläggning, Resicoat<sup>®</sup> enligt GSK DIN 30677-2

**AVVINKLING:**

Upp till ± 4° per sida

**MIN. INSTICKSDJUP  
(G MIN):**

DN40-300mm: 55mm  
DN350-1200mm: 100mm  
DN1200-1500mm: 150mm

**VIKTIGT!**

Vik ut det inre tätningslagret för större rör YD



**PÅ FÖRFRÅGAN**

- Större dimensioner
- Andra spännvidder

**TILLBEHÖR:**

Kraftthylsor, se sid 390



**VIKTIGT!**

Vid montage av Hymax på PE-rör rekommenderar vi att IBECO stödthylsor används. Se sid 166



**HYMAX<sup>®</sup> 2 reducerande rörkopplingar PN16**

RSK nr.	DN	Sida1				Sida 2				Längd Total mm	Hylsa mm	Bult antal x dim	Vikt kg
		Total SPV	med inre tätn	utan inre tätn	Min Nm	Total SPV	med inre tätn	utan inre tätn	Min Nm				
114 20 50	40-50	41-54	41-50,5	50-54	45	54-77	54-66	65-77	60	217	19	2xM12	3,4
114 20 51	80-100	88-108	88-99	98-108	70	108-143	108-126	125-143	80	224	22	2xM14	5,8
114 20 52	100-125	108-143	108-126	125-143	80	130-162	130-146	145-162	80	250	22	2xM14	8,0
114 20 53	100-150	108-143	108-126	125-143	80	158-190	158-174	173-190	80	250	22	2xM14	8,2
114 20 54	125-150	130-162	130-146	145-162	80	158-190	158-174	173-190	80	275	22	2xM14	9,3
114 20 55	150-200	158-190	158-174	173-190	80	217-250	217-233	232-205	80	275	22	2xM14	11,5
114 23 68	175-200	190-222	190-206	205-222	80	217-250	217-233	232-250	80	275	22	2xM14	11,9
114 20 56	200-250	217-250	217-233	232-250	80	272-305	272-289	288-305	100	275	22	2xM14	13,2
114 20 57	250-300	272-305	272-289	288-305	100	315-347	315-331	330-347	110	275	22	2xM14	16,0
115 07 20	250-300	278-311	278-295	294-311	100	315-347	315-331	330-347	110	275	22	2xM14	
114 20 58	300-300	315-347	315-331	330-347	110	334-366	334-350	349-366	110	275	22	2xM14	17,6
114 20 59	350-300	375-431	375-391	390-431	110	334-366	334-350	349-366	110	605	22	2xM14	
114 20 60	350-400	378-434	378-408	406-434	200	434-488	434-462	460-488	200	605	24	4xM16	
114 21 39	450-500	434-488	434-462	460-488	200	488-542	488-516	514-542	200	605	24	4xM16	
115 06 07	500-600	488-542	488-516	514-542	200	546-600	546-562	560-600	200	605	24	4xM16	
115 06 08	600-650	606-660	546-562	560-600	200	650-704	650-666	664-704	200	605	24	4xM16	
115 06 09	600-700	606-660	546-562	560-600	200	680-734	680-696	694-734	200	605	24	4xM16	

DN 350-600 har delbar packning



# KRAUSZ®

a MUELLER brand

**BEDÖMD  
ACCEPTERAD AV:**



**MATERIAL:**

- P235JR stål, EN 10025-2 (DIN17100)
- Packning i EPDM W270
- Muttrar och bultar av syrafast A4 kvalitet, behandlade med Maxi-Lube för att förhindra skärning
- Epoxybeläggning, Resicoat® enligt GSK DIN 30677-2

**AVVINKLING:**

Upp till ± 4° per sida

**HYLSA:**

- M12: 19 mm
- M14: 22 mm
- M16: 24 mm

**MIN. INSTICKSDJUP:**

DN40-300mm: 55mm  
DN350-1200mm: 100mm  
DN1200-1500mm: 150mm

**VIKTIGT!**

Vik ut det inre tätningslagret för större rör YD



**PÅ FÖRFRÅGAN**

- Större dimensioner
- Andra spännvidder

**TILLBEHÖR:**

Krafthylsor, se sid 390



**VIKTIGT!**

Vid montage av Hymax på PE-rör rekommenderar vi att IBECO stödhylsor används. Se sid 166



## HYMAX® 2 flänskopplingar

RSK nr.	DN	Flänsborring	Arbetsstryck	Spännvidd	Längd	Bult	Hylsa
			bar	mm	mm	antal x dim	mm
114 20 94	40	PN10/16	16	41- 54	155	1 x M12	19
114 20 95	50	PN10/16	16	54- 77	155	1 x M12	19
114 20 96	80	PN10/16	16	88- 108	130	1 x M12	19
114 20 97	100	PN10/16	16	108- 143	130	1 x M14	22
114 20 98	125	PN10/16	16	130- 162	160	1 x M14	22
114 20 99	150	PN10/16	16	130- 162	160	1 x M14	22
114 21 00	150	PN10/16	16	158- 190	160	1 x M14	22
114 21 01	150	PN10/16	16	163- 195	160	1 x M14	22
114 21 02	175	PN10/16	16	190- 222	160	1 x M14	22
114 21 03	200	PN10/16	16	190- 222	160	1 x M14	22
114 20 80	200	PN10	10	217- 250	160	1 x M14	22
114 21 04	200	PN16	16	217- 250	160	1 x M14	22
114 20 81	250	PN10	10	272- 305	165	1 x M14	22
114 21 05	250	PN16	16	272- 305	165	1 x M14	22
114 20 82	250	PN10	10	278- 311	165	1 x M14	22
114 21 06	250	PN16	16	278- 311	165	1 x M14	22
114 20 83	300	PN10	10	315- 347	165	1 x M14	22
114 21 07	300	PN16	16	315- 347	165	1 x M14	22
114 20 84	300	PN10	10	334- 366	165	1 x M14	22
114 21 08	300	PN16	16	334- 366	165	1 x M14	22
114 20 85	350	PN10	10	378- 434	275	2 x M16	24
114 20 86	400	PN10	10	378- 434	275	2 x M16	24
114 21 09	350	PN16	16	378- 434	275	2 x M16	24
114 21 10	400	PN16	16	378- 434	275	2 x M16	24
114 20 87	400	PN10	10	434- 488	275	2 x M16	24
114 20 88	450	PN10	10	434- 488	275	2 x M16	24
114 21 11	400	PN16	16	434- 488	275	2 x M16	24
114 23 69	450	PN16	16	434- 488	275	2 x M16	24
114 20 89	450	PN10	10	488- 542	275	2 x M16	24
114 20 90	500	PN10	10	488- 542	275	2 x M16	24
114 21 12	450	PN16	16	488- 542	275	2 x M16	24
114 21 13	500	PN16	16	488- 542	275	2 x M16	24
114 24 38	500	PN10	10	520- 574	275	2 x M16	24
114 24 39	500	PN16	16	520- 574	275	2 x M16	24
114 20 91	500	PN10	10	546- 600	275	2 x M16	24
114 21 14	500	PN16	16	546- 600	275	2 x M16	24
114 20 92	600	PN10	10	606- 660	275	2 x M16	24
114 21 15	600	PN16	16	606- 660	275	2 x M16	24
114 20 93	600	PN10	10	624- 678	275	2 x M16	24
114 21 16	600	PN16	16	624- 678	275	2 x M16	24

DN 350-600 har delbar packning







# KRAUSZ®

a **MUELLER** brand

**BEDÖMD  
ACCEPTERAD AV:**



**MATERIAL:**

- Segjärn EN GJS-450-10 enl EN1563
- Packning: EPDM W270, självrengörande
- Griptänder: Ytbelagt härdat rostfritt stål
- Muttrar och bultar är tillverkade av syrafast A4 kvalitet, behandlade med Maxi-Lube för att förhindra skärning
- Epoxybeläggning, Resicoat® enligt GSK DIN 30677-2

**PÅ FÖRFRÅGAN:**

Andra tryckklasser

**DYNAMISK  
AVVINKLING:**

Upp till ± 4° per sida

**TILLBEHÖR:**

Krafthylsor, se sid 390



**VIKTIGT:**

Vid montage av Hymax Grip på PE-rör rekommenderar vi att IBECO stödhylsor används. Se sid 166



**TESTER:**

Provtryckt till 2 x PN (PN16 = 32 bar)

**VAKUUMTEST:**

0.8 Bar

**STANDARD:**

Uppfyller kraven i EN 14525

**GODKÄNNANDE:**



KAL GÜTEZEICHEN  
VERBODEN TOEGEGANGEN



NSF  
314, 314A, 314B, 314C, 314D, 314E, 314F, 314G, 314H, 314I, 314J, 314K, 314L, 314M, 314N, 314O, 314P, 314Q, 314R, 314S, 314T, 314U, 314V, 314W, 314X, 314Y, 314Z

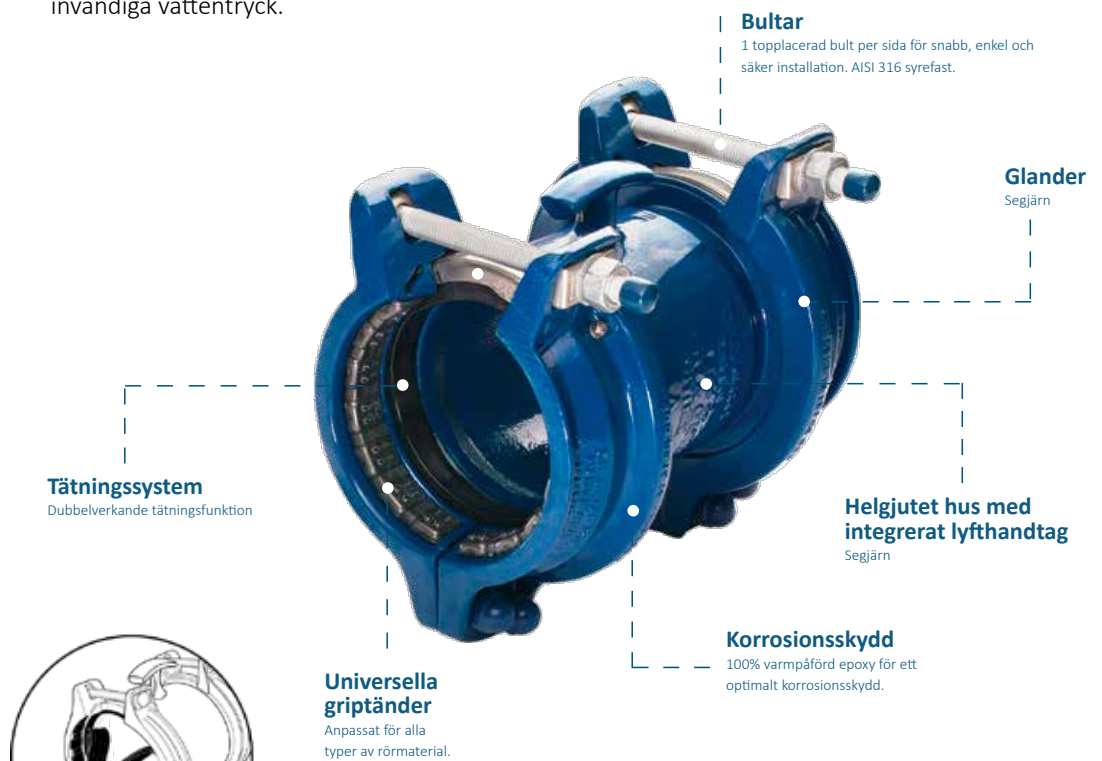
## HYMAX® GRIP dragfasta rörkopplingar för alla rörmaterial

Hymax Grip rörkopplingar har med sin unika patenterade radiella tätningsfunktion samt griptänder endast en bult per sida. Hymax Grip har med sin unika konstruktion mycket stor spännvidd. Griptänderna behöver ej bytas ut för olika rörmaterial. Hymax Grip tar upp markförändringar i alla riktningar. Alltid enkel installation ifrån ovsidan.

Packningen i Hymax har en dubbelverkande tätningsfunktion:

1. Mekanisk tätning uppnås radiellt vid åtdragning av bultförbanden
2. Hydraulisk tätning skapas genom rörets invändiga vattentryck.

- Vakuumtät för att förhindra inläckage av förorenat vatten vid tryckfall
- T-handtag för enkel installation
- Upp till ± 4° avvinkling
- Enkel installation, ingen åtdragning sker ifrån undersidan
- Kan användas som skjutmuff
- Packningen är självrengörande
- Stor spännvidd
- Tar upp markförändringar i alla riktningar
- Mycket goda mekaniska och hydrauliska tätningsegenskaper



Ta ur det inre tätningslagret för större rör YD



# KRAUSZ®

a MUELLER brand

**BEDÖMD  
ACCEPTERAD AV:**



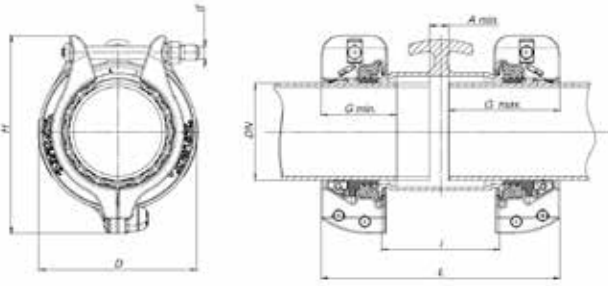
**MATERIAL:**

- Segjärn EN GJS-450-10 enl EN1563
- Packning: EPDM W270, självrengörande
- Griptänder: Ytbelagt härdat rostfritt stål
- Muttrar och bultar är tillverkade av syrafast A4 kvalitet, behandlade med Maxi-Lube för att förhindra skärning
- Epoxybeläggning, Resicoat® enligt DIN 30677-2

**PÅ FÖRFRÅGAN:**  
Andra tryckklasser

**DYNAMISK  
AVVINKLING:**

Upp till ± 4° per sida



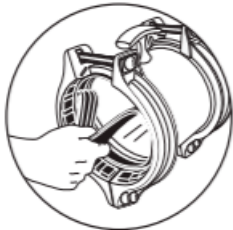
1 bult per sida <DN200  
2 bultar per sida >DN200

## HYMAX® GRIP dragfasta rörkopplingar

För alla rörmaterial, PN16

RSK nr.	DN	Spännvidd			L mm	H mm	D mm	Min. insticksdjup Gmin (mm)	Amin mm	Bult antal x dim	Hylsa mm	Min Nm	Vikt
		total mm	med inre tätning	utan inre tätning									kg
115 04 95	40-50	39-67	39-56	55-67	254	190	136	95	20	2 x M14	22	65	7,0
115 05 22	65	59-87	59-76	75-87	254	205	157	95	20	2 x M14	22	65	9,2
115 05 23	80	80-106	80-95	94-106	303	230	176	95	20	2 x M14	22	65	11,6
115 05 24	100	104-130	104-118	117-130	301	249	199	95	25	2 x M16	24	100	12,0
115 05 25	125	130-162	130-146	145-162	342	299	253	95	25	2 x M16	24	110	20,4
115 05 26	150	158-190	158-174	173-190	342	330	280	95	25	2 x M16	24	130	22,8
115 05 27	200	198-230	198-214	213-230	342	375	324	95	35	2 x M16	24	130	27,8
115 05 28	200	190-240	190-215	214-240	403	398	366	125	35	4 x M16	24	120	45,3
115 05 29	225	214-264	214-239	238-264	403	424	390	125	35	4 x M16	24	140	49,1
115 05 30	250	266-316	266-291	290-316	403	480	442	125	55	4 x M16	24	140	57,6
115 05 31	300	312-362	312-337	336-362	403	525	489	125	55	4 x M16	24	180	66,2

**VIKTIGT!**



Ta ur det inre tätningslagret för större rör YD

**TILLBEHÖR:**

Krafthylsor, se sid 390



**VIKTIGT:**

Vid montage av Hymax Grip på PE-rör rekommenderar vi att IBECO stödhylsor används. Se sid 166



# KRAUSZ®

a MUELLER brand

**BEDÖMD  
ACCEPTERAD AV:**



**MATERIAL:**

- Segjärn EN GJS-450-10 enl EN1563
- Packning: EPDM W270, självrengörande
- Griptänder: Ytbelagt härdat rostfritt stål
- Muttrar och bultar är tillverkade av syrafast A4 kvalitet, behandlade med Maxi-Lube för att förhindra skärning
- Epoxybeläggning, Resicoat® enligt DIN 30677-2

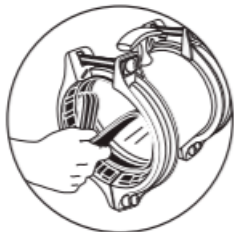
**PÅ FÖRFRÅGAN:**

Andra tryckklasser

**DYNAMISK  
AVVINKLING:**

Upp till ± 4°

**VIKTIGT!**



Ta ur det inre tätningslagret för större rör YD

**TILLBEHÖR:**

Krafthylsor, se sid 390



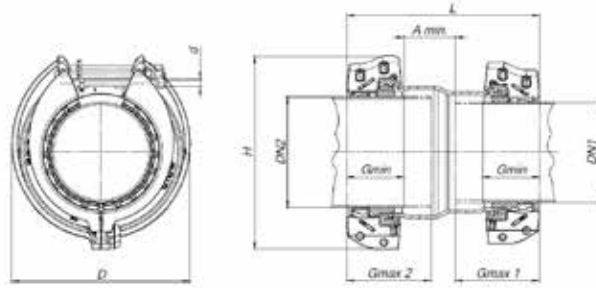
**VIKTIGT:**

Vid montage av Hymax Grip på PE-rör rekommenderar vi att IBECO stödhylsor används. Se sid 166



**INFO:**

Alla Hymax Grip flänskopplingar klarar både PN10 & PN16 genom en kombinationsborrning av flänsen



## HYMAX® GRIP dragfasta reduceringar

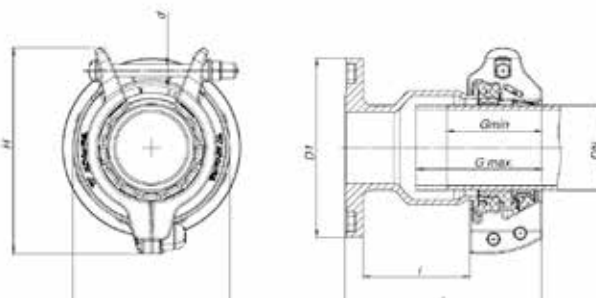
För alla rörmaterial, PN16



1 bult per sida <DN200  
2 bultar per sida >DN200

RSK nr.	DN	Spännvidd (mm)		L mm	H (mm)	D (mm)	Amin mm	Bult antal x dim	Hylsa mm	Min Nm		Vikt kg
		Sida 1	Sida 2							Sida1	Sida 2	
115 05 01	40-65	39-67	59-87	302	204,5	157	20	2 x M14	22	65	65	8,3
115 05 02	65-80	59-87	80-106	302	230	176	20	2 x M14	22	65	65	11,2
115 05 03	80-100	80-106	104-130	318	249	199	20	2 x M16	24	65	100	12,2
115 05 04	100-125	104-130	130-162	324	249/299	199/253	25	2 x M16	24	110	110	17,1
115 05 05	100-150	104-130	158-190	334	249/330	199/280	25	2 x M16	24	110	130	18,0
115 05 06	125-150	130-162	158-190	360	299/330	253/280	25	2 x M16	24	110	130	21,3
115 05 07	125-200	130-162	198-230	362	299/375	253/324	35	2 x M16	24	110	130	23,7
115 05 08	150-200	158-190	198-230	360	330/375	280/324	35	2 x M16	24	130	130	24,7
115 05 09	150-200	158-190	214-264	383	424	390	35	4 x M16	24	130	140	37,2
115 05 10	175-200	190-240	214-264	423	424	390	35	4 x M16	24	120	140	46,8
115 05 11	200-250	214-264	266-316	423	480	442	55	4 x M16	24	140	140	55,1
115 05 12	250-300	266-316	312-362	423	525	489	55	4 x M16	24	140	180	63,7

DN40-150: insticksdjup 95mm, <DN150: 125mm



1 bult <DN200  
2 bultar >DN200

## HYMAX® GRIP dragfasta flänskopplingar

För alla rörmaterial, PN 10/16

RSK nr.	DN	Flänsborrning	Spännvidd			L mm	D mm	H mm	D1 mm	Insticksdjup Gmin (mm)	Bult antal x dim	Hylsa mm	Min Nm	Vikt kg
			total mm	med inre tätning	utan inre tätning									
115 05 15	80	PN10/16	80-106	80-95	94-106	222	176	230	200	95	1 x M14	22	65	9,6
115 05 16	100	PN10/16	104-130	104-118	117-130	221	199	249	229	95	1 x M16	24	100	11,2
115 05 17	125	PN10/16	130-162	130-146	145-162	250	253	299	254	95	1 x M16	24	110	15,8
115 05 18	150	PN10/16	158-190	158-174	173-190	260	280	330	285	95	1 x M16	24	130	18,7
115 05 19	200	PN10/16	198-230	198-214	213-230	282	324	375	343	95	1 x M16	24	130	25,1
115 05 20	200	PN10/16	190-240	190-215	214-240	313	366	398	343	125	2 x M16	24	120	33,0
115 05 21	200	PN10/16	214-264	214-239	238-264	313	390	424	343	125	2 x M16	24	140	37,7
115 05 32	250	PN10/16	266-316	266-291	290-316	324	442	480	407	125	2 x M16	24	140	49,3
115 05 33	300	PN10/16	312-362	312-337	336-362	329	489	525	483	125	2 x M16	24	180	57,9



# KRAUSZ®

a MUELLER brand

**BEDÖMD  
ACCEPTERAD AV:**



**MATERIAL:**

- Segjärn EN GJS-450-10 enl EN1563
- Packning: EPDM W270, självrengörande
- Griptänder: Ytbelagt hårdat rostfritt stål
- Muttrar och bultar är tillverkade av syrafast A4 kvalitet, behandlade med Maxi-Lube för att förhindra skärning
- Epoxybeläggning, Resicoat® enligt DIN 30677-2

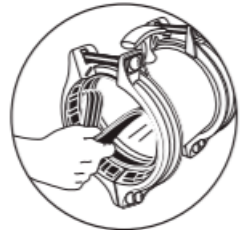
**PÅ FÖRFRÅGAN:**

Andra tryckklasser

**DYNAMISK  
AVVINKLING:**

Upp till 4°

**VIKTIGT!**



Ta ur det inre tätningslagret för större rör YD

**HYLSA:**

M16: 24 mm

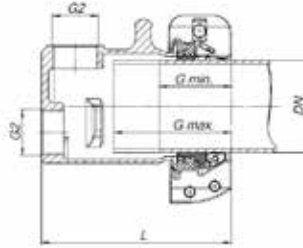
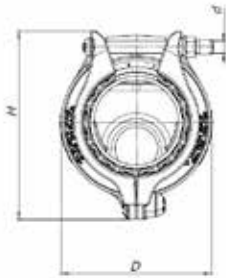
**TILLBEHÖR:**

Krafthylsor, se sid 390



**VIKTIGT:**

Vid montage av Hymax Grip på PE-rör rekommenderar vi att IBECO stödhylsor används. Se sid 166



## HYMAX® GRIP dragfasta ändhuvar

För alla rörmaterial, PN16. Med två uttag G50 (ett uttag DN40-65)

RSK nr.	DN	Spännvidd			L mm	H mm	D mm	Insticksdjup Gmin (mm)	Bult antal x dim	Hylsa mm	Min Nm	Vikt
		total mm	med inre tätning	utan inre tätning								kg
110 53 47	40/50	39-67	39-56	55-67	172	190	136	95	1 x M14	22	65	4,8
110 53 48	65	59-87	59-76	75-87	211	205	157	95	1 x M14	22	65	6,96
110 53 49	80	80-106	80-95	94-106	254	230	176	95	1 x M14	22	65	8,9
110 53 50	100	104-130	104-118	117-130	251	249	199	95	1 x M16	24	100	10,0
110 53 56	125	130-162	130-146	145-162	253	299	253	95	1 x M16	24	110	16,0
110 53 57	150	158-190	158-174	173-190	253	330	280	95	1 x M16	24	130	17,1
110 53 51	200	198-230	198-214	213-230	253	375	324	95	1 x M16	24	130	20,7
110 53 52	200	190-240	190-215	214-240	300	398	366	125	2 x M16	24	120	33,5
110 53 53	225	214-264	214-239	238-264	301	424	390	125	2 x M16	24	140	38,4
110 53 54	250	266-316	266-291	290-316	302	480	442	125	2 x M16	24	140	46,5
110 53 55	300	312-362	312-337	336-362	302	525	489	125	2 x M16	24	180	53,3

Levereras som standard med 1 st 2" mässingspropp



# KRAUSZ®

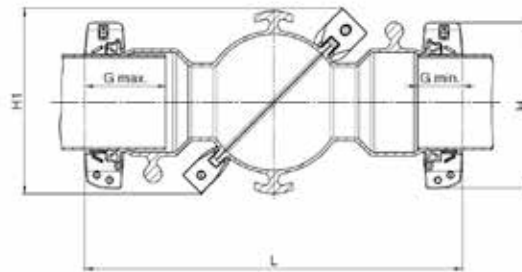
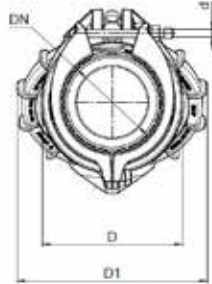
a MUELLER brand

## HYMAX® GRIP dragfast justerbar böj 0-90°

Dragfast rörkoppling med samma fördelar som övriga Hymax Grip sortimentet. Hymax Grip justerbar böj klarar avvinklingar från 0° till 90° och löser ofta flera olika problem samtidigt - t.ex. när du inte vet vilken vinkel som behövs för att koppla två rörändar. Sparar både tid, plats och pengar. Klarar alla rörmaterial snabbt och säkert med åtdragning endast ifrån ovsidan.



NRF nr.	DN	SPV	L	D	H	D1	H1	Insticksdjup	Bultar	Hylsa	Min Nm		Vikt
											centrum-bult	dragfasta bultar	
203 20 68	100	109-129	643	221	269	315	310	50	3 x M16	24	60 Nm	125 Nm	32
203 20 69	150	165-183	744	277	328	375	361	50	3 x M16	24	80 Nm	145 Nm	44
203 20 71	200	215-238	805	350	399	417	391	50	3 x M16	24	80 Nm	265 Nm	66
203 00 06	250	270-292	846	411	462	467	432	50	3 x M16	24	80 Nm	265 Nm	83
203 00 07	300	322-340	1011	442	503	607	533	50	3 x M16	24	145 Nm	265 Nm	122



### MATERIAL:

- Segjärn EN GJS-450-10 enl EN1563
- Tätning: EPDM W270, självrengörande
- Griptänder: Ytbelagt härdat rostfritt stål
- Muttrar och bultar är tillverkade av syrafast A4 kvalitet, behandlade med Maxi-Lube för att förhindra skärning
- Epoxybeläggning, Resicoat® enligt DIN 30677-2

## HYMAX® GRIP utbytesring

Glander, tätning, bult och griptänder per sida



Art. nr.	DN	För koppling spännvidd (mm)
100-526-825-015039	50	39-67
100-526-825-025059	65	59-87
100-526-825-030080	80	80-106
100-526-825-04104	100	104-130
100-526-825-05130	125	130-162
100-526-825-06158	150	158-190
100-526-825-07198	200	198-230
100-526-825-08214	225	214-265
100-526-825-10266	250	266-316
100-526-825-12312	300	312-362

**MATERIAL:**

- Segjärn EN-GJS-500-7 (DIN EN1563)
- Tätning: EDPM EN 681-1
- Bultar och brickor: rostfritt stål A2 (EN 10088-1)
- Muttrar: syrafast stål A4 (EN 10088-1)

**AVVINKLING:**

Upp till ± 4° per sida

**ARBETSTEMPERATUR:**

0 °C- +70°C (ej frost)

**KORROSIONSSKYDD:**

- Epoxy enligt EN 14901 och GSK (RAL-GZ662) riktlinjer
- Påförs internt och externt med tjocklek ≥250 µm

**PÅ FÖRFRÅGAN:**

Tätning av NBR

**VIKTIGT:**

Vid montage- observera min. avstånd mellan rörändar (Cmin), se skiss

**VIKTIGT:**

Vid montage av GFX på PE-rör rekommenderar vi att IBECO stödhylsor används. Se sid 166



**STANDARDS:**

Uppfyller kraven i EN 14525 och EN 545



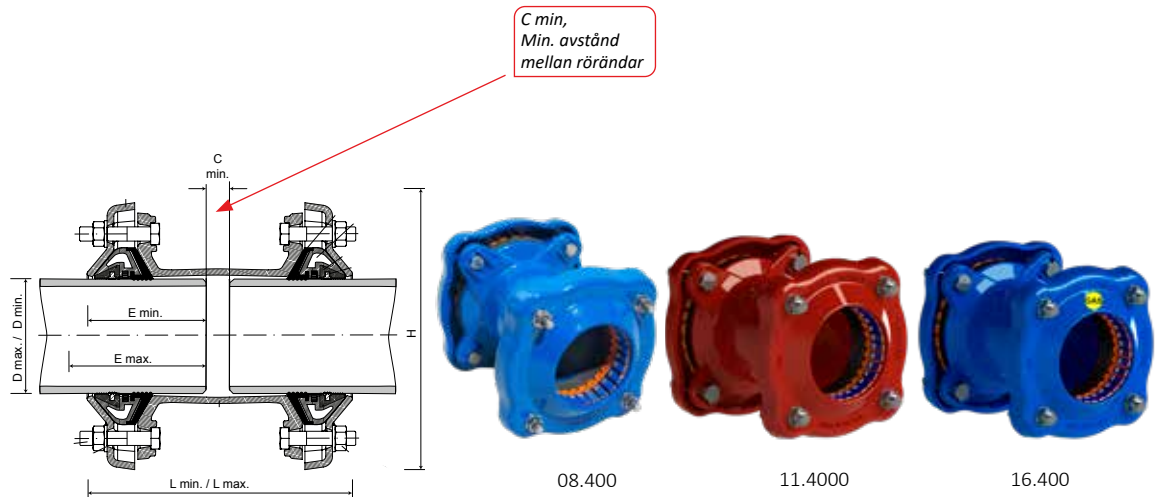
**GODKÄNNANDE:**



## Fucoli -Somepal GFX dragfasta rörskopplingar

### Dragfasta för alla rörmaterial

GFX dragfasta rörskopplingar är en universalkoppling för alla rörmaterial. Kopplingen är dragfast och lättinstallerad. Tätningen är konstruerad för att ha många tätningsytor för en säker installation.



RSK nr.	RSK nr.	RSK nr.	DN	SPV	L min	H	i	C	Bult	Hylsa	Max	Vikt
VATTEN	AVLOPP	GAS		mm	L max	mm	insert	min	per sida	mm	Nm	kg
114 29 11	115 06 42	115 06 11	40	39-52	233-250	162	175	20	3 x M12	19	50-70	6
114 29 12	115 06 81	115 06 12	50	49-64	231-250	175	175	20	3 x M12	19	50-70	6
114 29 13	115 06 82	115 06 13	65	63-83	258-286	209	175	20	4 x M12	19	50-70	12
114 29 14	115 06 83	115 06 14	75	72-93	257-286	217	175	20	4 x M12	19	50-70	13
114 29 15	115 06 84	115 06 15	80	78-103	250-286	229	175	20	4 x M12	19	50-70	14
114 29 16	115 06 85	115 06 16	90	87-117	244-286	243	175	20	4 x M12	19	50-70	15
114 29 17	11506 86	115 06 17	100	100-130	253-299	256	175	20	4 x M16	24	90-120	16
114 29 18	115 06 87	115 06 18	125	117-147	253-299	273	175	20	4 x M16	24	90-120	19
114 29 19	115 06 88	115 06 19	150	138-168	253-299	294	175	20	4 x M16	24	90-120	21
114 29 20	115 06 89	115 06 20	150	152-182	288-330	308	200	20	4 x M16	24	90-120	21
114 29 21	115 06 90	115 06 21	200	172-202	288-330	325	200	20	4 x M16	24	90-120	23
114 29 22	115 06 91	115 06 22	200	198-228	288-330	354	200	20	4 x M16	24	90-120	28
114 29 23	115 06 92	115 06 23	225	217-257	300-359	392	225	20	6 x M16	24	90-120	32
114 29 24	115 06 93	115 06 24	250	245-285	383-440	434	225	20	6 x M16	24	90-120	39
114 29 25	115 06 94	115 06 25	300	300-340	383-440	479	225	20	8 x M16	24	90-120	51
114 29 26	115 06 95	115 06 26	350	340-380	383-440	519	225	20	8 x M16	24	90-120	55
114 29 27	115 06 96	115 06 27	400	390-430	383-440	571	225	20	8 x M16	24	90-120	70




**MATERIAL:**

- Segjärn EN-GJS-500-7 (DIN EN1563)
- Tätning: EDPM EN 681-1 eller NBR.
- Bultar och brickor: rostfritt stål A2 (EN 10088-1)
- Muttrar: syrafast stål A4 (EN 10088-1)

**AVVINKLING:**

Upp till ± 4°

**ARBETSTEMPERATUR:**

0 °C- +70°C (ej frost)

**KORROSIONSSKYDD:**

- Epoxy enligt EN 14901 och GSK (RAL-GZ662) riktlinjer
- Påförs internt och externt med tjocklek ≥250 µm

**PÅ FÖRFRÅGAN:**

Tätning av NBR

**VIKTIGT:**

Vid montage- observera min. avstånd mellan rörände och gjutkropp (Cmin), se skiss

**VIKTIGT:**

Vid montage av GFX på PE-rör rekommenderar vi att IBECO stödhylsor används. Se sid 166

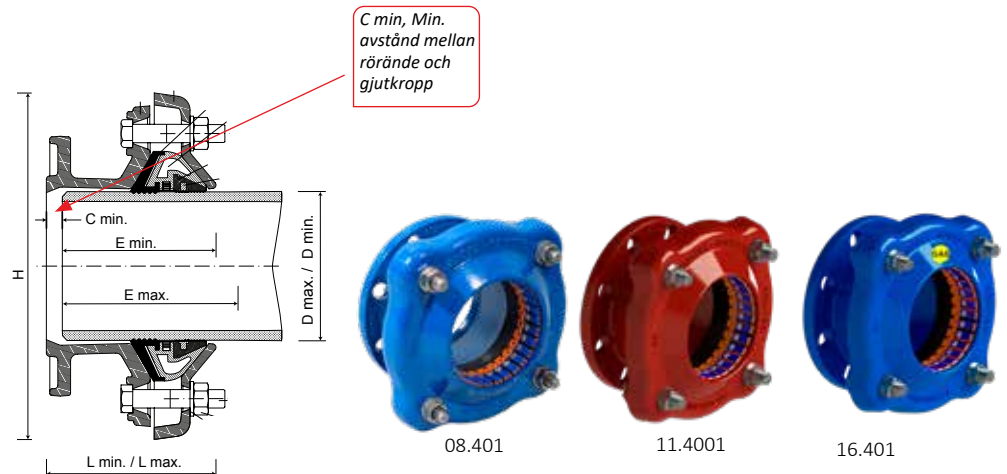

**STANDARDS:**

Uppfyller kraven i EN 14525 och EN 545

## Fucoli -Somepal GFX dragfasta flänskopplingar

### Dragfasta för alla rörmaterial

GFX dragfasta flänskopplingar är en universalkoppling för alla rörmaterial. Kopplingen är dragfast och lättinstallerad. Tätningen är konstruerad för att ha många tätningsytor för en säker installation.



RSK nr.	RSK nr.	RSK nr.	DN	Fläns- börning	SPV mm	Lmin Lmax	Emin Emax	H mm	Bult pr sid	C min	Hylsa mm	Max Nm	Vikt kg
114 29 28	115 06 97	237 87 69	50	PN10/16	39-52	129-138	90-120	195	3xM12	15	19	50-70	5
114 29 29	115 06 98	237 87 70	50	PN10/16	49-64	128-138	90-120	197	3xM12	15	19	50-70	5
114 29 30	115 06 99	237 87 71	60/65	PN10/16	63-83	129-143	105-128	209	4xM12	15	19	50-70	8
114 29 31	115 07 00	237 87 72	80	PN10/16	78-103	125-143	105-128	229	4xM12	15	19	50-70	9
114 29 32	115 07 01	237 87 73	80/100	PN10/16	87-117	121-143	105-128	243	4xM12	15	19	50-70	10
114 29 33	115 07 02	237 87 74	100	PN10/16	100-130	127-150	105-130	256	4xM16	20	24	90-120	10
114 29 34	115 07 03	237 87 75	125	PN10/16	117-147	127-150	105-130	273	4xM16	20	24	90-120	12
114 29 35	115 07 04	237 87 76	150	PN10/16	152-182	147-168	115-145	308	4xM16	20	24	90-120	14
114 29 36	115 07 05	237 87 77	200	PN10/16	198-228	147-168	115-145	354	4xM16	20	24	90-120	18
115 07 12	115 07 06	115 07 13	200	PN10/16	245-285	251-280	150-180	424	4xM16	95	24	90-120	20
114 29 37	115 07 07	237 87 78	250	PN10/16	245-285	191-220	150-180	420	4xM16	30	24	90-120	27
114 29 38	115 07 08	237 87 79	300	PN10/16	300-340	191-220	150-180	479	6xM16	30	24	90-120	35
115 06 10	115 07 15	237 87 80	300	PN10/16	340-380	271-300	150-180	519	8xM16	110	24	90-120	49
114 29 39	115 07 09	237 87 81	350	PN10/16	340-380	191-220	150-180	520	8xM16	40	24	90-120	42
114 29 40	115 07 10	237 87 82	400	PN10	390-430	191-220	150-180	571	8xM16	40	24	90-120	49
114 29 41	115 07 11	115 07 14	400	PN16	390-430	191-220	150-180	571	8xM16	40	24	90-120	52


**GODKÄNNANDE:**


**MATERIAL:**

- Segjärn EN-GJS-500-7  
DIN EN 1563
- Tätning: Dricksvatten-godkänd EPDM EN 681-1
- Gripring: Mässing EN 1982
- Bultar och brickor: Rostfritt stål A2 EN 10088-1
- Muttrar: Rostfritt stål A4 EN 10088-1

**KORROSIONSSKYDD:**

Epoxy enl GSK DIN 30677-2,  
(RAL GZ662)

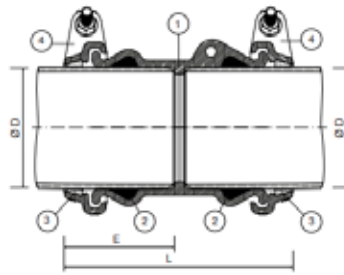
**ARBETSTEMPERATUR:**

0 °C- +70°C (ej frost)

## Fucoli-Somepal BlockPlus dragfasta rörkopplingar för PE/PVC PN 16

BlockPlus dragfasta rörkopplingar är en koppling för PE och PVC. Installationen är enkel då bultarna nås från ovasidan. För att säkerställa högsta täthet har BlockPluskopplingarna dubbel läppnings-tätning av EPDM.

- Snabb och enkel installation
- Bultarna åtkomliga från ovasidan
- Stödhylsa ej nödvändig på PE-rör SDR11 och SDR17



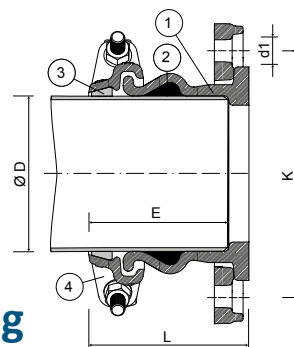
### BlockPlus Rak rörkoppling

Dragfasta för PE och PVC

Art. nr.	RSK nr.	DN	För rör YD mm	Tryckklass PN	L	E	Vikt kg
10132200	249 14 33	50	63	16	182	86	6
10132205	249 14 34	65	75	16	198	94	8
10132210	249 14 35	80	90	16	204	97	10
10132215	249 14 36	100	110	16	214	102	13
10132220	249 14 37	125	125	16	230	108	17
10132225	249 14 38	150	160	16	262	125	22
10132230	249 14 40	200	200	16	286	138	35


**STANDARDS:**

- För PE-rör PE 80 och PE 100 enligt EN 12201, DIN 8074
- För PVC-rör enligt EN ISO 1452-2



### BlockPlus flänskoppling

Dragfasta för PE och PVC

Art. nr.	RSK nr.	DN	För rör YD mm	Tryckklass PN	L mm	E mm	Vikt kg
10132100	249 14 15	50	63	10/16	101	86	4
10132105	249 14 16	65	75	10/16	109	94	5
10132110	249 14 17	80	90	10/16	112	97	6
10132115	249 14 18	100	110	10/16	117	102	7
10132120	249 14 19	125	125	10/16	124	104	9
10132125	249 14 20	150	160	10/16	161	126	13
10132130	249 14 22	200	200	10/16	170	138	17





**Fucoli - Somepal**  
FUNDIÇÃO DE FERRO, S.A.

**MATERIAL:**

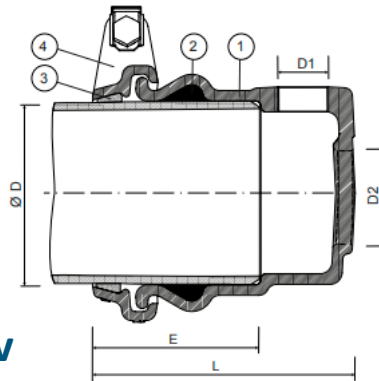
- Segjärn EN-GJS-500-7 DIN EN 1563
- Tätning: Dricksvatten-godkänd EPDM EN 681-1
- Gripring: Mässing EN 1982
- Bultar och brickor: Rostfritt stål A2 EN 10088-1
- Muttrar: Rostfritt stål A4 EN 10088-1

**KORROSIONSSKYDD:**

Epoxy DIN 30677-2, och GSK (RAL GZ662)

**ARBETSTEMPERATUR:**

0 °C- +70°C (ej frost)

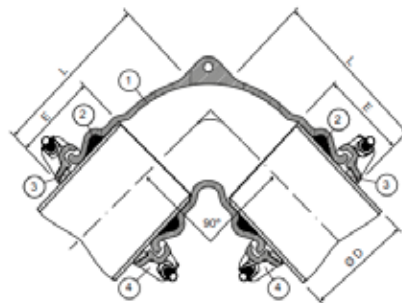


10.230

**BlockPlus Ändhuv**

Dragfasta för PE och PVC

Art. nr.	RSK nr.	Art. nr.	RSK nr.	DN	För rör YD	Tryckklass	L	E	Vikt
Radiellt uttag		Axiellt uttag							
1"	1"	2"	2"		mm	PN			kg
10132400	249 14 41	-	-	50	63	16	144	86	4
10132405	249 14 42	10132505	249 14 49	65	75	16	152	94	5
10132410	249 14 43	10132510	249 14 50	80	90	16	155	97	6
10132415	249 14 44	10132515	249 14 51	100	110	16	160	102	7
10132420	249 14 45	10132520	249 14 52	125	125	16	163	108	9
10132425	249 14 46	10132525	249 14 53	125	160	16	172	125	13
10132430	249 14 48	10132530	249 14 55	150	200	16	182	138	17



10.2000

**BlockPlus 90° Böj**

Dragfasta för PE och PVC

Art. nr.	RSK nr.	DN	För rör YD	Tryckklass	L	E	Vikt
			mm	PN	mm	mm	kg
10418000	246 65 53	50	63	16	151	86	5
10418005	246 65 54	65	75	16	171	94	7
10418010	246 65 56	80	90	16	172	97	8
10418014	246 65 57	100	110	16	187	102	9
10418020	246 65 58	125	125	16	231	108	14
10418030	246 65 59	150	160	16	256	125	18
10418035	246 65 60	200	200	16	299	138	27



**STANDARDSER:**

- För PE-rör PE 80 och PE 100 enligt EN 12201, DIN 8074
- För PVC-rör enligt EN ISO 1452-2

**MATERIAL:**

- Segjärn EN-GJS-500-7 DIN EN 1563
- Tätning: Dricksvatten-godkänd EPDM EN 681-1
- Gripring: Mässing EN 1982
- Bultar och brickor: Rostfritt stål A2 EN 10088-1
- Muttrar: Rostfritt stål A4 EN 10088-1

**KORROSIONSSKYDD:**

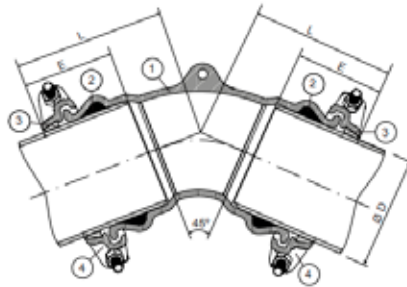
Epoxy DIN 30677-2, och GSK (RAL GZ662)

**ARBETSTEMPERATUR:**

0 °C - +70°C (ej frost)

**STANDARDS:**

- För PE-rör PE 80 och PE 100 enligt EN 12201, DIN 8074
- För PVC-rör enligt EN ISO 1452-2

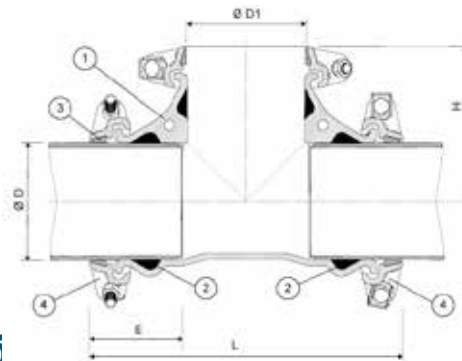


10.2001

## BlockPlus 45° Böj

Dragfasta för PE och PVC

Art. nr.	RSK nr.	DN	För rör YD mm	Tryckklass PN	L mm	E mm	Vikt kg
10418100	246 65 61	50	63	16	126	86	5
10418105	246 65 62	65	75	16	134	94	6
10418110	246 65 64	80	90	16	147	97	7
10418115	246 65 65	100	110	16	102	102	9
10418120	246 65 66	125	125	16	174	108	11
10418130	246 65 67	150	160	16	195	125	15
10418135	246 65 68	200	200	16	208	138	25



10.2200

## BlockPlus T-rö

Dragfasta för PE och PVC

Art. nr.	RSK nr.	DN	För rör YD mm	Tryckklass PN	L mm	E mm	H mm	Vikt kg
10458000	249 36 15	50	63	16	241	86	120	6
10458010	249 36 16	65	75	16	272	94	196	8
10458025	249 36 17	80	90	16	300	97	147	10
10458045	249 36 17	100	110	16	330	102	162	13
10458070	249 36 17	125	125	16	369	108	182	16
10458135	249 36 17	125	160	16	425	125	210	22
10458175	249 36 17	150	200	16	515	138	263	36













**MATERIAL:**

- Stål 1.0037
- Bultar och brickor: Rostfritt stål A2 (syrafast A4 på begäran)
- Muttrar: Syrafast A4
- Packningar: EPDM
- Greppbultar: Rostfritt stål A4
- Gripbleck: Galvaniserat S235JR behandlade med Xylan C40
- Korrosionsskydd: Epoxy applicerad elektrostatiskt med tjocklek  $\geq 250 \mu\text{m}$ , enligt GSK

**PÅ FÖRFRÅGAN:**

Packning NBR

## IBECO IBDR stora dragfasta rörkopplingar för alla rörmaterial PN16

IBDR – Stora kraftiga dragfasta rörkopplingar för alla rörmaterial.

Finns i storlekar från 300 mm till 2400 mm, men kan tillverkas i större storlekar på begäran.

Kopplingarna kan kundanpassas med önskade spännvidder, längder och uttag.

Kopplingarna finns i raka, reducerade, med fläns samt som ändhuvar.

IBDR-kopplingarna har normalt sett en spännvidd på 30 mm per sida och är utrustade med dragfasta segment med samma spännvidd som tätningen.

Passar till PE, PVC, stål, seg/gjutjärn och andra styva rörmaterial.



### Standardkopplingar

IBECO Lagerstandard	Benämning
IBDR-450	IBDR Dragfast rörkoppling 465-435mm
IBDR-450-400	IBDR Dragfast red. rörkoppl 465-435 x 445-415mm
IBDR-500	IBDR Dragfast rörkoppling 515-485mm
IBDR-500-500	IBDR Dragfast red. rörkoppl 515-485x548-518mm
IBDR-560	IBDR Dragfast rörkoppling 575-545mm
IBDR-560-500	IBDR Dragfast red. rörkoppl 575-545x548-518mm
IBDR-630	IBDR Dragfast rörkopplin spv: 645-615mm

- Packningar av EPDM eller NBR
- Enkel installation, endast en momentnyckel krävs
- Fungerar även på rör med viss ovalitet.
- Mycket hög dragsäkerhet.
- Patenterade självjusterande gripbleck. Varje gripbleck åtdrages självständigt för att ge optimal prestanda och perfekt passform på vilken röryta som helst. Dessutom har varje gripbleck en kilformad glidande sektion som individuellt anpassar sig och därmed ökar dragsäkerheten när röret tenderar att vilja dras ur kopplingen på grund av vattentrycket som bildas i röret.
- Klarar stora toleranser för anslutning av rör av samma eller olika material med samma eller olika ytterdiameter.
- Klarar avvinklingar upp till 6 grader både före och efter installation.
- Kan demonteras och återmonteras flera gånger, gripblecken hålls på plats med speciella låsmuttrar och ramlar ej ur kopplingen.
- Flänskopplingarna kan ersätta och användas som montagebox tack vare dess långa bygglängd och stora spännvidd.

**GODKÄNNANDEN:**

- EN681-1
- EN10025
- ISO 9001:2008
- ISO 898-1, 4018, 7091
- DIN 30677-2



**TIPS:**

- Rörskopplingens spännvidd anpassas efter uppgift om rör YD
- Använd momentnyckel vid åtdragning
- Stödhylsa ska användas för montering på PE-rör, se sid 165

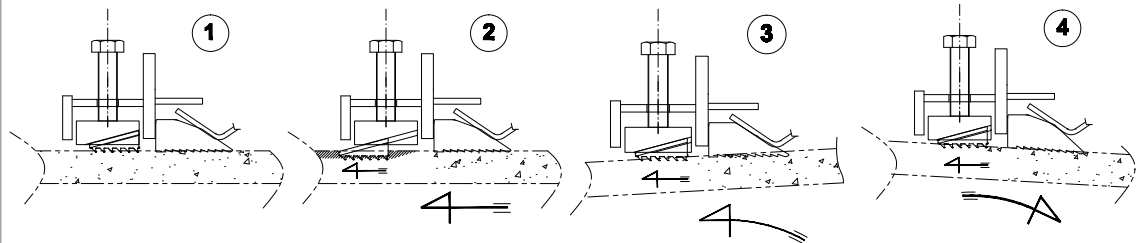
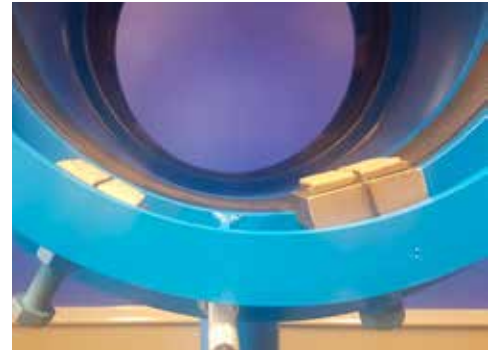


## IBECO IBDR stora dragfasta rörskopplingar

Gripblecken justerar sig själva individuellt i alla riktningar beroende av kraft och markrörelser och greppar hårdare kring röret ju mer påfrestningar det utsätts för.

Gripblecken aktiveras när bulten skruvas ned mot röret till angivet moment.

De dragfasta gripblecken är då i korrekt position för att greppa kring röret, om det försöker slita sig ut ur kopplingen.



RAKA



REDUCERAD



MED FLÄNS



ÄNDHUV

**VID BESTÄLLNING:**

Se beställningsformulär på sid 394

**PÅ FÖRFRÅGAN:**

Kan beställas i rostfritt/syrafast utförande

Art. nr. RAK	Art. nr. RED	Art. nr. FLÄNS	Art. nr. HUV	DN	Spännvidd mm	Arbetstryck bar
IBDR300	IBDR-RED300	IBDR-FL300	IBDR-H300	400	Anpassas på begäran till rör YD	10/16
IBDR400	IBDR-RED400	IBDR-FL400	IBDR-H400	400	Anpassas på begäran till rör YD	10/16
IBDR500	IBDR-RED500	IBDR-FL500	IBDR-H500	500	Anpassas på begäran till rör YD	10/16
IBDR600	IBDR-RED600	IBDR-FL600	IBDR-H600	600	Anpassas på begäran till rör YD	10/16
IBDR700	IBDR-RED700	IBDR-FL700	IBDR-H700	700	Anpassas på begäran till rör YD	10/16
IBDR800	IBDR-RED800	IBDR-FL800	IBDR-H800	800	Anpassas på begäran till rör YD	10/16
IBDR900	IBDR-RED900	IBDR-FL900	IBDR-H900	900	Anpassas på begäran till rör YD	10/16
IBDR1000	IBDR-RED1000	IBDR-FL1000	IBDR-H1000	1000	Anpassas på begäran till rör YD	10
IBDR1100	IBDR-RED1100	IBDR-FL1100	IBDR-H1100	1100	Anpassas på begäran till rör YD	10
IBDR1200	IBDR-RED1200	IBDR-FL1200	IBDR-H1200	1200	Anpassas på begäran till rör YD	10
IBDR1300	IBDR-RED1300	IBDR-FL1300	IBDR-H1300	1300	Anpassas på begäran till rör YD	10
IBDR1400	IBDR-RED1400	IBDR-FL1400	IBDR-H1400	1400	Anpassas på begäran till rör YD	10

**MATERIAL:**

- stål S275 BS308, BS499, SB4235, BS4500
- Bultar rostfritt stål A2
- Muttrar och brickor A4
- Korrosionsskydd: Epoxy dricksvattengodkännande nr 1701509 Akzo Nobel

**PÅ FÖRFRÅGAN:**

Andra SDR-klasser

## IBECO IBDR Stödhylsa

Extra kraftig och stabil stödhylsa som skruvas fast invändigt i PE-rör. Klarar ovala rör samt håller röret formstabil. Klarar stora krafter.



Art. nr.	Art. nr.	För PE-rör	Bygglängd	
SDR 11	SDR 17	mm	mm	
IBDRST-300-11	IBDRST-300-17	300	300	
IBDRST-350-11	IBDRST-350-17	350	300	
IBDRST-400-11	IBDRST-400-17	400	300	
IBDRST-450-11	IBDRST-450-17	450	300	
IBDRST-500-11	IBDRST-500-17	500	300	
IBDRST-560-11	IBDRST-560-17	550	300	
IBDRST-600-11	IBDRST-600-17	600	300	
IBDRST-630-11	IBDRST-630-17	630	300	
IBDRST-700-11	IBDRST-700-17	700	300	
IBDRST-750-11	IBDRST-750-17	750	300	
IBDRST-800-11	IBDRST-800-17	800	300	
IBDRST-850-11	IBDRST-850-17	850	300	
IBDRST-900-11	IBDRST-900-17	900	300	
IBDRST-950-11	IBDRST-950-17	950	300	
IBDRST-1000-11	IBDRST-1000-17	1000	300	
IBDRST-1050-11	IBDRST-1050-17	1050	300	
IBDRST-1100-11	IBDRST-1100-17	1100	300	
IBDRST-1200-11	IBDRST-1200-17	1200	300	



REGISTRERAD HOS:



MATERIAL:

Rostfritt stål  
EN 1.4301

PÅ FÖRFRÅGAN:

Andra SDR-klasser



Levereras hygieniskt  
singelförpackade i plastpåse

## IBECO rostfria stödhylsor utan kil

För användning med mekaniska rörkopplingar på PE-rör.  
Lätt montage.



### För PE-rör SDR17; PE80 PN6,3; PE100 PN10

Art. nr.	RSK nr.	För rör YD	Längd	
		mm	mm	
SH63/17	186 63 53	63	175	
SH75/17	186 62 93	75	175	
SH90/17	186 62 94	90	175	
SH110/17	186 62 95	110	175	
SH125/17	186 62 96	125	175	
SH140/17	186 62 97	140	175	
SH160/17	186 62 98	160	200	
SH180/17	186 62 99	180	200	
SH200/17	186 63 00	200	225	
SH225/17	186 63 01	225	225	
SH250/17	186 63 02	250	225	
SH280/17	186 63 03	280	225	
SH315/17	186 63 04	315	225	
SH355/17*	186 63 54	355	225	
SH400/17*	186 63 55	400	225	
SH450/17*	186 63 97	450	225	
SH500/17*	186 63 98	500	225	
SH560/17*	186 63 99	560	225	
SH630/17*	186 64 00	630	225	
SH710/17*	186 64 01	710	225	

\* med kil

### För PE-rör SDR11; PE80 PN10; PE100 PN16

Art. nr.	RSK nr.	För rör YD	Längd	
		mm	mm	
SH63/11	186 63 56	63	175	
SH75/11	186 63 05	75	175	
SH90/11	186 63 06	90	175	
SH110/11	186 63 07	110	175	
SH125/11	186 63 08	125	175	
SH140/11	186 63 09	140	175	
SH160/11	186 63 10	160	200	
SH180/11	186 63 11	180	200	
SH200/11	186 63 12	200	225	
SH225/11	186 63 13	225	225	
SH250/11	186 63 14	250	225	
SH280/11	186 63 15	280	225	
SH315/11	186 63 16	315	225	
SH355/11*	186 63 57	355	225	
SH400/11*	186 63 58	400	225	
SH450/11*	186 63 92	450	<b>225</b>	
SH500/11*	186 63 93	500	<b>225</b>	
SH560/11*	186 63 94	560	<b>225</b>	
SH630/11*	186 63 95	630	<b>225</b>	
SH710/11*	186 63 96	710	<b>225</b>	

\* med kil



# KRAUSZ®

a MUELLER brand

## MATERIAL:

- Stål
- Packning: EPDM
- Bult: rostfri 1.4301 ytbehandlad mot skärning

## PÅ FÖRFRÅGAN:

PN25 och PN40

## Hymax Montagebox

Marknadens enklaste och mest effektiva montagebox.

Upp till 60% färre bultar än standard.

Montering/demontering och justering görs med enkla steg.

Hymax montagebox har med sin dubbelverkande packning mycket goda mekaniska och hydrauliska tätningsegenskaper

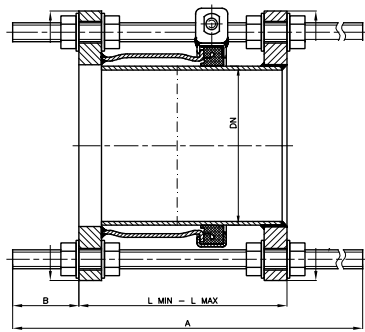
- Enkel, snabb och effektiv montering

- Justerbar:

DN80-150: ± 40 mm

DN200-600: ± 65 mm

DN700-1000: ± 40 mm



Art.nr.	DN	Tryck- klass	L min mm	L max mm	Arbetstryck bar	Max Nm	A mm	B mm	Bult antal x dim	Vikt kg
348 18 09	80	PN10/16	210	290	16	45	430	70	2 x M16	11,5
348 18 10	100	PN10/16	210	290	16	45	430	70	2 x M16	14,0
348 18 11	125	PN10/16	210	290	16	60	430	70	2 x M16	18,0
348 18 12	150	PN10/16	220	300	16	60	450	70	4 x M20	23,5
348 18 13	200	PN10	270	400	10	80	570	80	4 x M20	48,0
348 18 14	200	PN16	270	400	16	80	570	80	4 x M20	34,5
348 18 15	250	PN10	270	400	10	80	570	80	4 x M20	59,0
348 18 16	250	PN16	280	410	16	80	600	80	4 x M24	48,0
348 18 17	300	PN10	280	410	10	80	570	80	4 x M20	68,5
348 18 18	300	PN16	300	430	16	80	600	80	4 x M24	54,0
348 18 19	350	PN10	290	420	10	80	600	85	4 x M20	70,0
348 18 20	350	PN16	300	430	16	80	600	85	4 x M24	60,0
348 18 21	400	PN10	360	490	10	100	700	100	4 x M24	83,5
348 18 22	400	PN16	370	500	16	100	700	100	4 x M27	100,0
348 18 23	450	PN10	360	490	10	100	700	100	4 x M24	95,0
348 18 24	450	PN16	370	500	16	100	700	100	4 x M27	200,0
348 18 25	500	PN10	360	490	10	100	700	100	4 x M24	119,5
348 18 26	500	PN16	380	510	16	100	730	110	4 x M30	220,0
348 18 27	600	PN10	370	500	10	130	700	100	4 x M27	156,5
348 18 28	600	PN16	410	540	16	130	780	120	4 x M33	250,0
348 18 29	700	PN10	300	380	10	300	600	110	8 x M27	206,0
348 18 30	700	PN16	350	430	16	300	700	130	8 x M33	260,0
348 18 31	800	PN10	320	400	10	300	650	120	8 x M30	277,0
348 18 32	800	PN16	360	440	16	300	720	140	8 x M36	300,0
348 18 33	900	PN10	330	410	10	400	650	120	8 x M30	311,0
348 18 34	900	PN16	380	460	16	400	760	150	8 x M36	330,0
348 18 35	1000	PN10	350	430	10	400	720	140	8 x M33	344,0
348 18 36	1000	PN16	400	480	16	400	820	170	8 x M39	360,0

## STANDARDER:

- Stål S235JR  
EN 10025-2 (DIN 17100)
- EPDM 681-1
- Epoxybeläggning enligt  
DIN 30677-2

## GODKÄNNANDE:



**MATERIAL:**

- Montagebox i segjärn (EN-GJS-500-7)
- EPDM-packning

**KORROSIONSSKYDD:**

- Epoxypulverbeläggning RAL 5005
- Påförs internt och externt med tjocklek  $\geq 250 \mu\text{m}$
- Enligt GSK (RAL-GZ662)

**ARBETSTEMPERATUR:**

- Upp till 70°C

**PÅ FÖRFRÅGAN:**

- Montageboxar för högre tryck
- Andra dimensioner
- Andra bultkvaliteter
- Tätning i NBR CE-märk
- Tätning i SBR CE-märk
- Andra typer av montageboxar:


**STANDARDER:**

- Segjärn EN 1563
- Flänsar: EN 1092-2
- EPDM CE-märkt: EN 681-1

**GODKÄNNANDEN/  
CERTIFIERINGAR:**


## IBECO montagebox

Montagebox för användning i samband med ventiler eller annan rörarmatur, justerbar  $\pm 25 \text{ mm}$ .

- Justerbar  $\pm 25 \text{ mm}$



RSK nr.	Art. nr.	DN	Flänsborring	Arbetstryck	Längd	
galvat	rostfritt			bar	mm	
425 80 46	425 80 46-304	40	PN10/16	16	155- 205	
425 80 47	425 80 47-304	50	PN10/16	16	155- 205	
425 80 48	425 80 48-304	60	PN10/16	16	155- 205	
425 80 49	425 80 49-304	65	PN10/16	16	155- 205	
425 80 50	425 80 50-304	80	PN10/16	16	175- 225	
425 80 51	425 80 51-304	100	PN10/16	16	175- 225	
425 80 52	425 80 52-304	125	PN10/16	16	175- 225	
425 80 53	425 80 53-304	150	PN10/16	16	175- 225	
425 80 54	425 80 54-304	200	PN10	10	195- 245	
425 80 55	425 80 55-304	200	PN16	16	195- 245	
425 80 56	425 80 56-304	250	PN10	10	195- 245	
425 80 57	425 80 57-304	250	PN16	16	195- 245	
425 80 58	425 80 58-304	300	PN10	10	195- 245	
425 80 60	425 80 60-304	300	PN16	16	195- 245	
425 80 61	425 80 61-304	350	PN10	10	205- 255	
425 80 62	425 80 62-304	350	PN16	16	205- 255	
425 80 63	425 80 63-304	400	PN10	10	205- 255	
425 80 64	425 80 64-304	400	PN16	16	205- 255	
425 80 65	425 80 65-304	450	PN10	10	225- 275	
425 80 66	425 80 66-304	450	PN16	16	225- 275	
425 80 68	425 80 68-304	500	PN10	10	235- 285	
425 80 69	425 80 69-304	500	PN16	16	235- 285	
425 80 70	425 80 70-304	600	PN10	10	235- 285	
425 80 71	425 80 71-304	600	PN16	16	235- 285	
425 80 72	425 80 72-304	700	PN10	10	235- 285	
425 80 73	425 80 73-304	700	PN16	16	235- 285	
425 80 74	425 80 74-304	800	PN10	10	265- 315	
425 80 76	425 80 76-304	800	PN16	16	265- 315	
425 80 77	425 80 77-304	900	PN10	10	300- 350	
425 80 78	425 80 78-304	900	PN16	16	300- 350	
425 80 79	425 80 79-304	1000	PN10	10	310- 360	
425 80 80	425 80 80-304	1000	PN16	16	310- 360	
425 80 81	425 80 81-304	1200	PN10	10	400- 450	
425 80 82	425 80 82-304	1200	PN16	16	400- 450	

**APPLIKATIONER:**

- Vatten
- Gas

**PÅ FÖRFRÅGAN:**

- Andra dimensioner
- Andra SDR-klasser

**IBECO elektrosvetsning**

Innovativa elektrosvetsdetaljer i PE100-RC material som kan svetsas med alla förekommande elektrosvetsmaskiner på marknaden.

Elektrosvetsmuffar från dimension 20 mm till 1600 mm produceras som standard. Kan svetsa rör PE100, PE 100-RC och PE80

Det är viktigt att personal som elektrosvetsar har utbildning i tekniken. IBECO utbildar gärna er personal i elektrosvetsning.

- Kan fås i anpassade dimensioner
- Integrerade svetstrådar
- Unika ID-nummer och streckkod för inläsning av värden på svetsparametrar och kod för spårbarhet
- Centerstopp kan tas bort (20-280mm)

Material:  
**PE 100-RC**



**BREDA VÄRMEZONER**  
Ger en större anläggningsyta

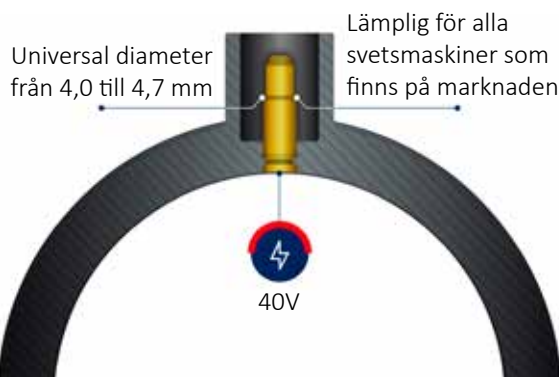
**INTEGRERADE SVETSTRÅDAR**  
Skyddade mot mekanisk skada och kortslutning

**BREDA KYLZONER**  
Säkerställer en god svets

**STANDARDER:**

- Uppfyller kraven i
- ISO 3126
- EN 1555
- EN 12201

**GODKÄNNANDEN/  
CERIFIERINGAR:**



**Unika ID-nummer**

- Batch nummer
- Produktionsdatum
- Datum för inspektion, inkl tid
- Kod för operatör samt kontrollant
- Rapport för kvalitetskontroll



**Spårbarhet**

Innehåller batchnummer och specificerar:

- Produkttyp
- Producent
- Data som diameter, SDR
- Använt råmaterial
- Granulat tillverkare


**APPLIKATIONER:**

- Vatten
- Gas

**PÅ FÖRFRÅGAN:**

- Andra dimensioner
- Andra SDR-klasser

## IBECO PE elektrosvetsmuffar

PE100RC SDR11; vatten PN16, gas PN10

Art. nr.	RSK nr.	För rör YD	SDR	Längd	Vikt	Info centerstopp	
		mm		mm	kg		
ME02011	255 60 08	20	11	84	0,06	Centerstopp kan tas bort	
ME02511	255 60 09	25	11	84	0,04	Centerstopp kan tas bort	
ME03211	255 60 10	32	11	84	0,05	Centerstopp kan tas bort	
ME04011	255 60 11	40	11	89	0,08	Centerstopp kan tas bort	
ME05011	255 60 12	50	11	93	0,11	Centerstopp kan tas bort	
ME06311	255 60 13	63	11	114	0,18	Centerstopp kan tas bort	
ME07511	255 60 14	75	11	135	0,35	Centerstopp kan tas bort	
ME09011	255 60 15	90	11	148	0,50	Centerstopp kan tas bort	
ME11011	255 60 16	110	11	157	0,70	Centerstopp kan tas bort	
ME12511	255 60 17	125	11	167	0,86	Centerstopp kan tas bort	
ME14011	255 60 18	140	11	176	1,11	Centerstopp kan tas bort	
ME16011	255 60 19	160	11	180	1,60	Centerstopp kan tas bort	
ME18011	255 60 20	180	11	186	1,70	Centerstopp kan tas bort	
ME20011	255 60 21	200	11	189	2,17	Centerstopp kan tas bort	
ME22511	255 60 22	225	11	220	3,20	Centerstopp kan tas bort	
ME25011	255 60 23	250	11	224	3,82	Centerstopp kan tas bort	
ME28011	255 60 24	280	11	247	5,50	Centerstopp kan tas bort	
ME31511	255 60 25	315	11	258	7,61	Ingen centerstopp	
ME35511	255 60 26	355	11	296	9,55	Ingen centerstopp	
ME40011	255 60 27	400	11	303	13,83	Ingen centerstopp	
ME45011	255 60 28	450	11	320	18,30	Ingen centerstopp	med lyfthandtag
ME50011	255 60 29	500	11	378	27,00	Ingen centerstopp	med lyfthandtag
ME56011	255 60 30	560	11	380	44,00	Ingen centerstopp	med lyfthandtag
ME63011	255 60 31	630	11	400	36,00	Ingen centerstopp	med lyfthandtag

## IBECO PE elektrosvetsmuffar

PE100RC, SDR17; vatten PN10, gas PN5



Art. nr.	RSK nr.	För rör YD	SDR	Längd	Vikt	Info centerstopp	Information
		mm		mm	kg		
ME11017	255 60 32	110	17	157	0,70	Centerstopp kan tas bort	
ME12517	255 60 33	125	17	167	0,90	Centerstopp kan tas bort	
ME14017	255 60 34	140	17	176	1,10	Centerstopp kan tas bort	
ME16017	255 60 35	160	17	180	1,60	Centerstopp kan tas bort	
ME18017	255 60 36	180	17	186	1,70	Centerstopp kan tas bort	
ME20017	255 60 37	200	17	189	2,20	Centerstopp kan tas bort	
ME22517	255 60 38	225	17	220	3,20	Centerstopp kan tas bort	
ME25017	255 60 39	250	17	224	3,88	Centerstopp kan tas bort	
ME28017	255 60 40	280	17	247	5,50	Centerstopp kan tas bort	
ME31517	255 60 41	315	17	255	7,50	Ingen centerstopp	
ME35517	255 60 42	355	17	296	7,99	Ingen centerstopp	
ME40017	255 60 43	400	17	303	10,00	Ingen centerstopp	
ME45017	255 60 44	450	17	320	13,20	Ingen centerstopp	med lyfthandtag
ME50017	255 60 45	500	17	377	21,00	Ingen centerstopp	med lyfthandtag
ME56017	255 60 46	560	17	380	27,00	Ingen centerstopp	med lyfthandtag
ME63017	255 60 47	630	17	400	35,00	Ingen centerstopp	med lyfthandtag

**STANDARDS:**

- Uppfyller kraven i
- ISO 3126
- EN 1555
- EN 12201




**APPLIKATIONER:**

- Vatten
- Gas

**PÅ FÖRFRÅGAN:**

- Andra dimensioner
- Andra SDR-klasser

## IBECO PE elektrosvetsreduceringar

PE100RC, SDR11; vatten PN16, gas PN10

Art.nr	RSK nr.	För rör YD	Längd	Vikt	
		mm	mm	kg	
RE02502011	252 05 01	25/20	84	0,05	
RE03202011	252 05 02	32/20	87	0,06	
RE03202511	252 05 03	32/25	87	0,06	
RE04002511	252 05 04	40/25	87	0,10	
RE04003211	252 05 05	40/32	92	0,07	
RE05002511	252 05 06	50/25	85	0,13	
RE05003211	252 05 07	50/32	117	0,11	
RE05004011	252 05 08	50/40	87	0,14	
RE06302511	252 05 09	63/25	113	0,21	
RE06303211	252 05 10	63/32	127	0,20	
RE06304011	252 05 11	63/40	110	0,19	
RE06305011	252 05 12	63/50	122	0,21	
RE07506311	252 05 13	75/63	128	0,38	
RE09006311	252 05 14	90/63	169	0,49	
RE09007511	252 05 15	90/75	161	0,45	
RE11006311	252 05 16	110/63	180	0,61	
RE11007511	252 05 17	110/75	163	0,82	
RE11009011	252 05 18	110/90	175	0,68	
RE12506311	252 05 19	125/63	198	0,77	
RE12509011	252 05 20	125/90	181	0,83	
RE12511011	252 05 21	125/110	181	0,88	
RE16009011	252 05 22	160/90	231	1,97	
RE16011011	252 05 23	160/110	231	1,69	
RE16012511	252 05 24	160/125	201	1,57	
RE18012511	252 05 25	180/125	210	1,87	
RED18016011	252 05 26	180/160	463	5,44	BHZ
RE20012511	252 05 27	200/125	227	2,03	
RE20016011	252 05 28	200/160	226	2,39	
RE20018011	252 05 29	200/180	225	2,39	
RE22516011	252 05 30	225/160	260	3,38	
RE22518011	252 05 31	225/180	251	3,15	
RE22520011	252 05 32	225/200	250	3,42	
RED25016011	252 05 33	250/160	518	10,08	BHZ
RED25020011	252 05 34	250/200	533	10,47	BHZ
RED25022511	252 05 35	250/225	555	12,19	BHZ

**STANDARDER:**

- Uppfyller kraven i
- ISO 3126
- EN 1555
- EN 12201

**APPLIKATIONER:**

- Vatten
- Gas

**PÅ FÖRFRÅGAN:**

- Andra dimensioner
- Andra SDR-klasser



## IBECO 90° PE elektrosvetsvinklar

PE100RC, SDR11; vatten PN16, gas PN10

Art.nr	RSK nr.	För rör YD mm	Längd mm	Vikt kg	
KE9002011	252 66 36	20	77	0,083	
KE9002511	252 66 37	25	77	0,069	
KE9003211	252 66 38	32	82	0,073	
KE9004011	252 66 39	40	94	0,287	
KE9005011	252 66 40	50	105	0,234	
KE9006311	252 66 41	63	125	0,287	
KE9007511	252 66 42	75	157	0,515	
KE9009011	252 66 43	90	175	0,786	
KE9011011	252 66 44	110	198	1,132	
KE9012511	252 66 45	125	224	1,506	
KE9014011	252 66 46	140	321	4,35	
KE9016011	252 66 47	160	275	3,0	
KED9018011	252 66 48	180	368	7,25	BHZ
KED9020011	252 66 50	200	398	11,2	BHZ
KED9022511	252 66 52	225	442	15,31	BHZ
KED9025011	252 66 54	250	475	17,93	BHZ
KED9028011	252 66 55	280	527	26,6	BHZ
KED9031511	252 66 56	315	572	36,75	BHZ
KED9035511	252 66 57	355	923	49,6	BHZ
KED9040011	252 66 58	400	1023,5	74,3	BHZ
KED9045011	252 66 59	450	1044,5	139	BHZ
KED9050011	252 66 60	500	1202,5	145	BHZ

## IBECO 45° PE elektrosvetsvinklar

PE100RC, SDR11; vatten PN16, gas PN10



Art.nr	RSK nr.	För rör YD mm	Längd mm	Vikt kg	
KE4502011	252 66 61	20	65	0,075	
KE4502511	256 66 62	25	65	0,06	
KE4503211	252 66 63	32	74	0,084	
KE4504011	252 66 64	40	85	0,139	
KE4505011	252 66 65	50	96	0,18	
KE4506311	252 66 66	63	114	0,262	
KE4507511	252 66 67	75	139	0,426	
KE4509011	252 66 68	90	160	0,645	
KE4511011	252 66 69	110	184	0,944	
KE4512511	252 66 71	125	208	1,229	
KE4514011	252 66 70	140	321	4,03	

**STANDARDER:**

- Uppfyller kraven i
- ISO 3126
- EN 1555
- EN 12201

fortsätter...

**APPLIKATIONER:**

- Vatten
- Gas

**PÅ FÖRFRÅGAN:**

- Andra dimensioner
- Andra SDR-klasser

Art.nr	RSK nr.	För rör YD	Längd	Vikt	
		mm	mm	kg	
KE4516011	252 66 72	160	251	2,362	
KED4518011	252 66 73	180	368	6,84	BHZ
KED4520011	252 66 75	200	398	8,98	BHZ
KED4520011	252 66 76	200	398	8,98	BHZ
KED4522511	252 66 77	225	442	12,48	BHZ
KED4522511	252 66 78	225	442	12,48	BHZ
KED4525011	252 66 79	250	475	16,3	BHZ
KED4528011	252 66 80	280	527	22	BHZ
KED4531511	252 66 81	315	572	30,23	BHZ
KED4535511	252 66 82	355	923	57,6	BHZ
KED4540011	252 66 83	400	1023,5	74,3	BHZ
KED4545011	252 66 84	450	1008	119	BHZ
KED4550011	252 66 85	500	1202,5	156	BHZ

**IBECO PE elektrosvets T-rör**

Avstick med spetsände; PE100RC, SDR11; vatten PN16, gas PN10

Art.nr	RSK nr.	För rör YD	Längd	Vikt	
		mm	mm	kg	
TE02011	253 19 64	20/20	107	0,092	
TE02511	253 19 65	25/25	107	0,08	
TE03211	253 19 66	32/32	107	0,115	
TE04011	253 19 67	40/40	107	0,178	
TE05011	253 19 68	50/50	156	0,323	
TE06311	253 19 69	63/63	154	0,392	
TE07511	253 19 70	75/75	223	0,714	
TE09011	253 19 71	90/90	242	1,057	
TE11011	253 19 72	110/110	264	1,607	
TE12511	253 19 73	125/125	288	2	
TED14011	253 19 74	140/140	551	5,47	BHZ
TE16011	253 19 75	160/160	352	3,9	
TE18011	253 19 76	180/180	360	9	
TED20011	253 19 78	200/200	726	12,38	BHZ
TED22511	253 19 79	225/225	799	16,3	BHZ
TED25011	253 19 80	250/250	889	22,3	BHZ
TED28011	253 19 81	280/280	1034	42,35	BHZ
TED31511	253 19 82	315/315	1100	43,11	BHZ
TED35511	253 19 83	355/355	1129	53,7	BHZ
TED40011	253 19 84	400/400	1230	63,4	BHZ
TED45011	253 19 85	450/450	1281	116	BHZ
TED50011	253 19 86	500/500	1430	154	BHZ

**STANDARDER:**

- Uppfyller kraven i
- ISO 3126
- EN 1555
- EN 12201

**APPLIKATIONER:**

- Vatten
- Gas

**PÅ FÖRFRÅGAN:**

- Andra dimensioner
- Andra SDR-klasser



## IBECO PE elektrosvets reducerande T-rör

Avstick med spetsände; PE100RC, SDR11; vatten PN16, gas PN10

Art.nr	RSK nr.	För rör YD mm	Längd mm	Vikt kg	
TE02502011	253 19 87	25/20	108	0,079	
TE03202011	253 19 88	32/20	107	0,105	
TE03202511	253 19 89	32/25	107	0,103	
TE04002511	253 19 90	40/25	107	0,166	
TE04003211	253 19 91	40/32	106	0,171	
TE05002511	253 19 92	50/25	155	0,277	
TE05003211	253 19 93	50/32	155	0,285	
TE05004011	253 19 94	50/40	155	0,285	
TE06303211	253 19 95	63/32	155	0,36	
TE06304011	253 19 96	63/40	155	0,562	
TE06305011	253 19 97	63/50	155	0,71	
TE07506311	253 19 98	75/63	222	0,708	
TE09006311	253 19 99	90/63	241	1,010	
TE09007511	253 20 00	90/75	242	1,024	
TE11006311	253 20 01	110/63	263	1,513	
TE11007511	253 20 02	110/75	263	1,546	
TE11009011	253 20 03	110/90	263	1,553	
TE12506311	253 20 04	125/63	288	1,910	
TE12507511	253 20 05	125/75	288	1,940	
TE12509011	253 20 06	125/90	288	2,00	
TE12511011	253 20 07	125/110	288	2,13	
TE16006311	253 20 08	160/63	352	3,25	
TE16007511	253 20 09	160/75	352	3,27	
TE16009011	253 20 10	160/90	351	3,3	
TE16011011	253 20 11	160/110	352	3,45	
TE16012511	253 20 12	160/125	351	3,50	
TE18012511		180/125	389		
TED20009011	253 20 13	200/90	600	11,6	BHZ
TED20011011	253 20 14	200/110	624	11,5	BHZ
TED20016011	253 20 15	200/160	678	11,79	BHZ
TED22509011	253 20 16	225/90	646	15,7	BHZ
TED22511011	253 20 17	225/110	670	15,8	BHZ
TED22516011	253 20 18	225/160	724	16,2	BHZ
TED25011011	253 20 19	250/110	733	19,2	BHZ
TED25016011	253 20 20	250/160	787	19,7	BHZ
TED31511011	253 20 21	315/110	862	37,4	BHZ
TED31516011	253 20 22	315/160	916	37,9	BHZ
TED31525011	253 20 23	315/250	1018	39,5	BHZ

**STANDARDER:**

- Uppfyller kraven i
- ISO 3126
- EN 1555
- EN 12201



**APPLIKATIONER:**

- Vatten
- Gas

**PÅ FÖRFRÅGAN:**

- Andra dimensioner
- Andra SDR-klasser

## IBECO PE elektrosvets ändhuvar

PE100RC, SDR11; vatten PN16, gas PN10



Art.nr	RSK nr.	För rör YD mm	Längd mm	Vikt kg	
ZE02011	251 84 16	20	89	0,072	
ZE02511	251 84 17	25	89	0,065	
ZE03211	251 84 18	32	89	0,085	
ZE04011	251 84 19	40	95	0,107	
ZE05011	251 84 20	50	101	0,191	
ZE06311	251 84 21	63	119	0,290	
ZE07511	251 84 22	75	136	0,554	
ZE09011	251 84 23	90	156	0,687	
ZE11011	251 84 24	110	108	0,983	
ZE12511	251 84 25	125	171	1,323	
ZE14011	251 84 26	140	178	1,661	
ZE16011	251 84 27	160	187	2,436	
ZE18011	251 84 28	180	261	3,163	
ZE20011	251 84 29	200	274	4,03	
ZE22511	251 84 30	225	313	5,70	
ZE25011	251 84 31	250	329	7,35	
ZE28011	251 84 32	280	360	10,95	
ZE31511	251 84 33	315	385	14,50	
ZE35511	251 84 34	355	441	17,50	
ZE40011	251 84 35	400	476	27,40	
ZE45011	251 84 36	450	608	40,40	
ZE50011	251 84 37	500	466	57,14	

**STANDARDER:**

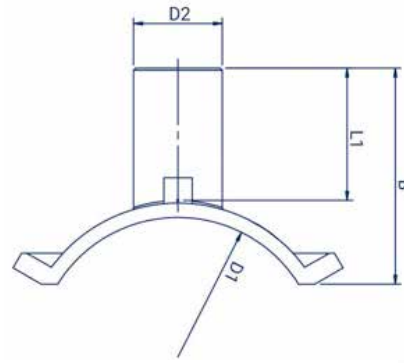
- Uppfyller kraven i
- ISO 3126
- EN 1555
- EN 12201

**APPLIKATIONER:**

- Vatten
- Gas

**PÅ FÖRFRÅGAN:**

- Andra dimensioner
- Andra SDR-klasser



**IBECO PE sadelgrenrör för elektrosvetsning**

PE100RC, SDR11; vatten PN16, gas PN10

Art. nr.	RSK nr.	För rör YD D1 (mm)	Avstick D2 (mm)	Avstick Höjd L1 (mm)	Total höjd B (mm)	Vikt kg
OE06302011	241 03 19	63	20	67	109	0,22
OE06302511	241 03 20	63	25	70	110	0,23
OE06303211	241 03 21	63	32	97	137	0,25
OE06304011	241 03 28	63	40	96	136	0,25
OE06305011	241 03 29	63	50	95	136	0,27
OE06306311	241 03 31	63	63	97	136	0,33
OE07502011	241 03 32	75	20	70	109	0,22
OE07502511	241 03 33	75	25	72	111	0,26
OE07503211	241 03 34	75	32	98	139	0,27
OE07504011	241 03 35	75	40	98	136	0,28
OE07505011	241 03 36	75	50	97	136	0,30
OE07506311	241 03 37	75	63	97	136	0,36
OE09002511	241 03 38	90	25	43	123	0,38
OE09003211	241 03 39	90	32	71	127	0,42
OE09006311	241 03 40	90	63	90	143	0,51
OE11002511	241 03 41	110	25	43	137	0,54
OE11003211	241 03 42	110	32	70	140	0,54
OE11006311	241 03 43	110	63	88	155	0,63
OE12502511	241 03 44	125	25	43	133	0,51
OE12503211	241 03 45	125	32	70	140	0,53
OE12504011	241 03 46	125	40	75	152	0,55
OE12506311	241 03 47	125	63	89	153	0,62
OE14003211	241 03 49	140	32	70	131	0,41
OE14006311	241 03 50	140	63	89	148	0,48
OE16002511	241 03 51	160	25	43	157	0,76
OE16003211	241 03 52	160	32	99	194	0,97
OE16006311	241 03 53	160	63	106	192	1,02
OE16007511	241 03 54	160	75	107	195	0,99
OE16009011	241 03 56	160	90	107	191	1,11
OE16011011	241 03 57	160	110	107	195	1,30
OE18002511	241 03 58	180	25	43	156	0,89
OE18003211	241 03 59	180	32	98	193	0,99
OE18004011	241 03 60	180	40	75	170	0,95
OE18006311	241 03 61	180	63	105	189	1,05
OE18007511	241 03 62	180	75	107	192	0,78
OE18009011	241 03 64	180	90	107	192	1,13

**STANDARDS:**

- Uppfyller kraven i
- ISO 3126
- EN 1555
- EN 12201

fortsätter...


**APPLIKATIONER:**

- Vatten
- Gas

**PÅ FÖRFRÅGAN:**

- Andra dimensioner
- Andra SDR-klasser

...fortsättning

## IBECO PE sadelgrenrör för elektrosvetsning

### PE100RC, SDR11; vatten PN16, gas PN10



Art. nr.	RSK nr.	För rör YD	Avstick	Avstick Höjd	Total höjd	Vikt
		D1 (mm)	D2 (mm)	L1 (mm)	B (mm)	kg
OE18011011	241 03 65	180	110	108	194	1,32
OE20002511	241 03 66	200	25	97	155	0,75
OE20003211	241 03 67	200	32	97	156	0,74
OE20004011	241 03 68	200	40	98	158	0,78
OE20005011	241 03 69	200	50	97	158	0,78
OE20006311	241 03 70	200	63	96	155	0,82
OE20007511	241 03 72	200	75	97	193	1,04
OE20009011	241 03 73	200	90	107	191	1,10
OE20011011	241 03 74	200	110	107	195	1,26
OE22502511	241 03 75	225	25	97	155	0,73
OE22503211	241 03 76	225	32	98	159	0,77
OE22504011	241 03 77	225	40	98	159	0,76
OE22505011	241 03 78	225	50	96	156	0,78
OE22506311	241 03 79	225	63	96	156	0,83
OE22507511	241 03 80	225	75	110	164	1,02
OE22509011	241 03 81	225	90	110	175	1,15
OE22511011	241 03 82	225	110	110	174	1,29
OE25002511	241 03 83	250	25	99	156	0,81
OE25003211	241 03 84	250	32	99	154	0,79
OE25004011	241 03 85	250	40	99	158	0,84
OE25005011	241 03 86	250	50	98	159	0,85
OE25006311	241 03 87	250	63	96	155	0,88
OE25007511	241 03 88	250	75	113	167	1,10
OE25009011	241 03 90	250	90	111	165	1,16
OE25011011	241 03 91	250	110	111	166	1,28
OE28002511	241 03 92	280	25	98	157	0,79
OE28003211	241 03 93	280	32	98	157	0,80
OE28004011	241 03 94	280	40	99	158	0,85
OE28005011	241 03 95	280	50	99	158	0,84
OE28006311	241 03 96	280	63	98	157	0,91
OE28007511	241 03 98	280	75	114	167	1,10
OE28009011	241 03 99	280	90	111	165	1,16
OE28011011	241 04 00	280	110	110	167	1,31
OE31502511	241 04 01	315	25	99	159	0,84
OE31503211	241 04 02	315	32	96	153	0,81
OE31504011	241 04 03	315	40	98	155	0,83
OE31505011	241 04 04	315	50	99	159	0,88
OE31506311	241 04 06	315	63	98	157	0,92
OE31507511	241 04 07	315	75	113	162	1,12
OE31509011	241 04 08	315	90	110	163	1,14
OE31511011	241 04 09	315	110	111	166	1,29

**STANDARDER:**

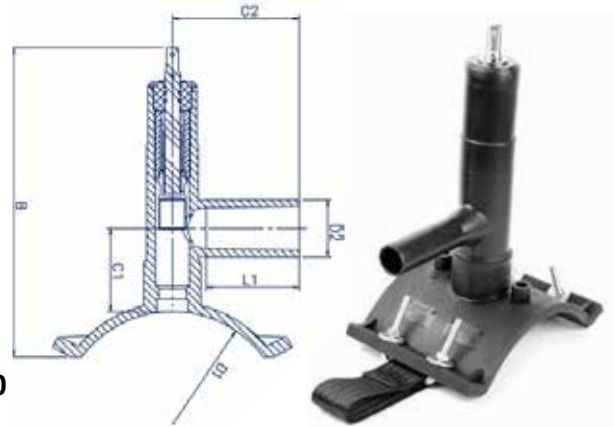
- Uppfyller kraven i
- ISO 3126
- EN 1555
- EN 12201

**APPLIKATIONER:**

- Vatten
- Gas

**PÅ FÖRFRÅGAN:**

- Andra dimensioner
- Andra SDR-klasser



**IBECO anbornningsventil**  
**PE100RC, SDR11; vatten PN16, gas PN10**

Art.nr.	RSK nr.	För rör YD D1 (mm)	Avstick D2 (mm)	Höjd B (mm)	C2 mm	L1 mm	C1 mm	Vikt kg
ZNF06303211	241 04 10	63	32	320	140	86	87	1,52
ZNF06306311	241 04 11	63	63	320	140	99	87	1,65
ZNF07503211	241 04 12	75	32	320	140	86	87	1,57
ZNF07506311	241 04 14	75	63	320	140	99	87	1,70
ZNF09003211	241 04 15	90	32	320	140	86	87	1,68
ZNF09006311	241 04 16	90	63	335	140	99	87	1,81
ZNF11003211	241 04 17	110	32	340	140	86	87	1,82
ZNF11006311	241 04 18	110	63	340	140	99	87	1,95
ZNF12503211	241 04 19	125	32	340	140	86	87	1,83
ZNF12506311	241 04 20	125	63	340	140	99	87	1,87
ZNF14003211	241 04 22	140	32	340	140	86	87	1,88
ZNF14006311	241 04 23	140	63	340	140	99	87	1,90
ZNF16003211	241 04 24	160	32	365	140	86	85	2,20
ZNF16006311	241 04 25	160	63	365	140	99	85	2,30
ZNF18003211	241 04 26	180	32	365	140	86	85	2,45
ZNF18006311	241 04 27	180	63	365	140	99	85	2,51
ZNF20003211	241 04 28	200	32	340	140	86	87	2,57
ZNF20006311	241 04 29	200	63	340	140	99	87	2,62
ZNF22503211	241 04 30	225	32	340	140	86	90	2,79
ZNF22506311	241 04 31	225	63	340	140	99	90	2,84
ZNF25003211	241 04 32	250	32	340	140	86	87	2,84
ZNF25006311	241 04 33	250	63	340	140	99	87	2,89

**STANDARDER:**

- Uppfyller kraven i
- ISO 3126
- EN 1555
- EN 12201




**APPLIKATIONER:**

- Vatten
- Gas

**PÅ FÖRFRÅGAN:**

- Andra dimensioner
- Andra SDR-klasser

**MATERIAL:**

- PE100RC

## IBECO toploading SDR11

IBECO PE toploading är konstruerade för att med enkelhet göra avstick på befintlig ledning.

Toploadingsadeln är också ett kostnadseffektivt alternativ till prefabricerade delar.



355-560



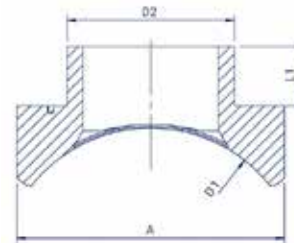
630-900

**MONTAGE:**

Verktyg för montage, se sid 180



Art.nr.	RSK nr.	För rör YD D1 (mm)	Avstick D2 (mm)	B mm	Avstick L1 (mm)	Vikt kg	
OE35556006311	241 04 34	355-560	63	165	112	0,82	
OE35556007511	241 04 35	355-560	75	165	112	0,86	
OE35556009011	241 04 36	355-560	90	165	112	0,88	
OE35556011011	241 04 37	355-560	110	165	112	1,00	
OE63090006311	241 04 38	630-900	63	155	110	0,64	
OE63090007511	241 04 40	630-900	75	155	110	0,69	
OE63090009011	241 04 41	630-900	90	155	110	0,70	
OE63090011011	241 04 42	630-900	110	155	110	0,87	


**MONTAGE:**

Verktyg för montage, se sid 180



## IBECO toploading VLS

PE100RC, SDR11; vatten PN16, gas PN10

Art. nr.	RSK nr.	För rör YD D1 (mm)	Avstick D2 (mm)	Höjd avstick L1 (mm)	Längd mm	A mm	Installations- verktyg
OE31522511	241 04 43	315	225	120	360	360	L
OE35522511	241 04 44	355	225	120	360	360	L
OE40022511	241 04 45	400	225	120	360	360	L
OE45022511	241 04 46	450	225	120	360	360	L
OE50022511	241 04 48	500	225	120	360	360	L
OE56022511	241 04 49	560	225	120	360	360	L
OE63022511	241 04 50	630	225	120	360	360	L
OE71022511	241 04 51	710	225	120	360	360	L
OE80022511	241 04 52	800	225	120	374	374	L
OE90022511	241 04 53	900	225	120	374	374	L
OE100022511	241 04 55	1000	225	120	374	374	L

**STANDARER:**

- Uppfyller kraven i
- ISO 3126
- EN 1555
- EN 12201



## IBECO installationsverktyg FOXGRIP



Art. nr.	För rör YD mm	
FSGRIP355110	355	
FSGRIP400110	400	
FSGRIP450110	450	
FSGRIP500110	500	
FSGRIP560110	560	
FSGRIP630110	630	
FSGRIP710110	710	
FSGRIP800110	800	
FSGRIP900110	900	



S



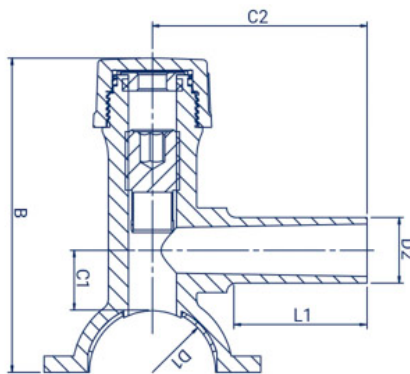
M



L

## IBECO installationsverktyg L

Art. nr.	Beskrivning
FSGRIPS	Vid installation av IBECO toploadingsadel 355-560 mm
FSGRIPM	Vid installation av IBECO toploadingsadel 630-900 mm
FSGRIPL	Vid installation av IBECO toploadingsadel med 225-avstick

**APPLIKATIONER:**

- Vatten
- Gas

**PÅ FÖRFRÅGAN:**

- Andra dimensioner
- Andra SDR-klasser

**IBECO PE tryckanbörningsadel**

Med inbyggd borr; PE100RC, SDR11; vatten PN16, gas PN10

Art.nr.	RSK nr.	För rör YD D1 (mm)	Avstick D2 (mm)	Höjd B (mm)	L1 mm	C1 mm	C2 mm	Vikt kg	T-nyckel mm
TS04002011	253 65 85	40	20	105	70	13	92	0,271	12
TS04002511	253 65 86	40	25	105	70	13	92	0,277	12
TS04003211	253 65 87	40	32	105	70	13	92	0,282	12
TS05002011	253 65 88	50	20	149	66	30	106	0,64	12
TS05002511	253 65 89	50	25	149	65	30	106	0,645	12
TS05003211	253 65 90	50	32	149	65	30	106	0,6	12
TS05004011	253 65 91	50	40	149	82	30	104	0,652	12
TS06302011	253 65 92	63	20	149	65	30	106	0,595	12
TS06302511	253 65 93	63	25	149	65	30	106	0,59	12
TS06303211	253 65 94	63	32	149	65	30	106	0,595	12
TS06304011	253 65 95	63	40	149	83	30	105	0,6	12
TS06305011	253 65 96	63	50	220	106	89	137	0,92	17
TS06306311	253 65 97	63	63	220	111	75	139	0,945	17
TS07502011	253 65 98	75	20	151	66	30	105	0,558	12
TS07502511	253 65 99	75	25	151	64	33	105	0,533	12
TS07503211	253 66 00	75	32	151	66	30	105	0,547	12
TS07504011	253 66 01	75	40	151	83	30	105	0,571	12
TS07505011	253 66 02	75	50	193	108	88	138	0,7	17
TS07506311	253 66 03	75	63	193	98	90	136	0,71	17
TS09002011	253 66 04	90	20	235	77	88	138	1,034	17
TS09002511	253 66 05	90	25	235	77	87	138	1,039	17
TS09003211	253 66 06	90	32	235	85	87	138	1,04	17
TS09004011	253 66 07	90	40	235	107	87	138	1,06	17
TS09005011	253 66 08	90	50	235	107	87	138	1,085	17
TS09006311	253 66 09	90	63	235	98	87	137	1,148	17
TS11002011	253 66 10	110	20	175	69	30	105	0,789	12
TS11002511	253 66 11	110	25	175	70	30	106	0,827	12
TS11003211	253 66 12	110	32	175	65	30	105	0,835	12
TS11004011	253 66 13	110	40	175	82	30	104	0,836	12
TS11005011	253 66 14	110	50	245	105	87	137	1,226	17
TS11006311	253 66 15	110	63	245	98	88	137	1,296	17
TS12502011	253 66 16	125	20	245	65	30	105	0,778	12
TS12502511	253 66 17	125	25	175	69	30	105	0,783	12
TS12503211	253 66 18	125	32	175	65	30	105	0,783	12
TS12504011	253 66 19	125	40	175	83	28	104	0,789	12
TS12505011	253 66 20	125	50	245	109	88	137	1,178	17
TS12506311	253 66 21	125	63	245	98	88	136	1,25	17
TS14002011	253 66 22	140	20	245	78	88	138	0,987	17
TS14002511	253 66 23	140	25	245	85	88	138	1,012	17
TS14003211	253 66 24	140	32	245	85	88	138	1,023	17
TS14004011	253 66 25	140	40	245	85	88	138	1,127	17
TS14005011	253 66 26	140	50	245	106	88	137	1,132	17
TS14006311	253 66 27	140	63	245	98	88	137	1,136	17

**STANDARDER:**

- Uppfyller kraven i
- ISO 3126
- EN 1555
- EN 12201

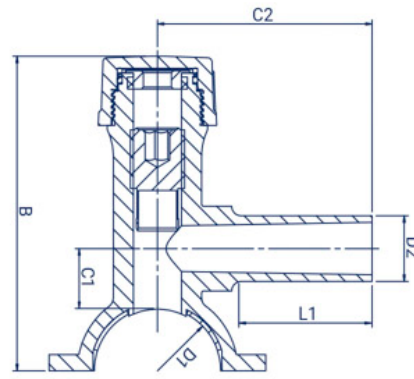
fortsätter...

**APPLIKATIONER:**

- Vatten
- Gas

**PÅ FÖRFRÅGAN:**

- Andra dimensioner
- Andra SDR-klasser



## IBECO PE tryckanbörningsadel

Med inbyggd borr; PE100RC, SDR11; vatten PN16, gas PN10

Art.nr.	RSK nr.	För rör YD D1 (mm)	Avstick D2 (mm)	Höjd B (mm)	L1 mm	C1 mm	C2 mm	Vikt kg	T-nyckel mm
TS16002011	253 66 28	160	20	265	78	83	138	1,5	17
TS16002511	253 66 29	160	25	265	85	82	138	1,51	17
TS16003211	253 66 30	160	32	265	85	82	138	1,52	17
TS16004011	253 66 31	160	40	265	106	83	138	1,52	17
TS16005011	253 66 32	160	50	265	106	82	137	1,53	17
TS16006311	253 66 33	160	63	265	93	82	136	1,63	17
TS18002011	253 66 34	180	20	260	85	82	138	1,53	17
TS18002511	253 66 35	180	25	260	85	82	138	1,54	17
TS18003211	253 66 36	180	32	260	85	82	138	1,54	17
TS18004011	253 66 37	180	40	260	107	82	138	1,55	17
TS18005011	253 66 38	180	50	275	107	82	137	1,58	17
TS18006311	253 66 39	180	63	275	98	82	136	1,64	17
TS20002011	253 66 40	200	20	270	85	88	138	1,23	17
TS20002511	253 66 41	200	25	270	85	88	138	1,345	17
TS20003211	253 66 42	200	32	270	85	88	138	1,119	17
TS20004011	253 66 43	200	40	270	107	88	138	1,145	17
TS20005011	253 66 44	200	50	270	106	88	137	1,176	17
TS20006311	253 66 45	200	63	245	98	88	136	1,458	17
TS22502011	253 66 46	225	20	245	85	88	139	1,124	17
TS22502511	253 66 47	225	25	245	85	88	139	1,134	17
TS22503211	253 66 48	225	32	245	85	88	138	1,334	17
TS22504011	253 66 49	225	40	245	111	90	140	1,35	17
TS22505011	253 66 50	225	50	245	107	88	137	1,169	17
TS22506311	253 66 51	225	63	245	98	88	136	1,474	17
TS25002011	253 66 52	250	20	245	85	87	138	1,35	17
TS25002511	253 66 53	250	25	245	85	87	138	1,373	17
TS25003211	253 66 54	250	32	245	85	87	138	1,384	17
TS25004011	253 66 55	250	40	245	106	88	138	1,39	17
TS25005011	253 66 56	250	50	245	109	88	137	1,425	17
TS25006311	253 66 57	250	63	245	98	88	136	1,517	17
TS28002011	253 66 58	280	20	240	84	86	138	1,325	17
TS28002511	253 66 59	280	25	240	84	86	138	1,373	17
TS28003211	253 66 60	280	32	240	84	86	138	1,384	17
TS28004011	253 66 61	280	40	240	98	88	136	1,425	17
TS28005011	253 66 62	280	50	240	98	88	136	1,425	17
TS28006311	253 66 63	280	63	240	98	88	136	1,517	17
TS31502011	253 66 64	315	20	247	86	87	140	1,35	17
TS31502511	253 66 65	315	25	247	86	87	140	1,365	17
TS31503211	253 66 66	315	32	247	86	87	140	1,384	17
TS31504011	253 66 67	315	40	247	98	88	136	1,424	17
TS31505011	253 66 68	315	50	247	98	88	136	1,492	17
TS31506311	253 66 69	315	63	247	98	88	136	1,526	17

**STANDARDS:**

- Uppfyller kraven i
- ISO 3126
- EN 1555
- EN 12201.

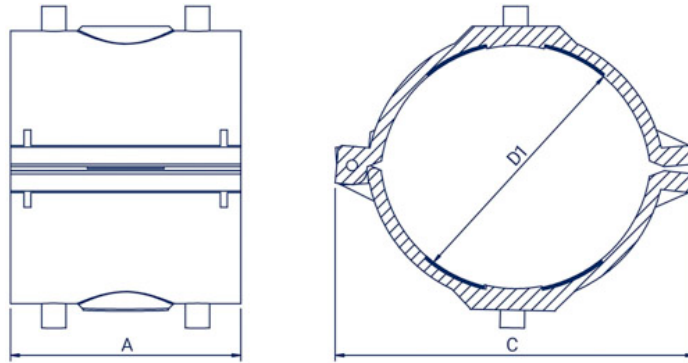



**APPLIKATIONER:**

- Vatten
- Gas

**PÅ FÖRFRÅGAN:**

- Andra dimensioner
- Andra SDR-klasser



## IBECO PE Reparationskopplingar

PE100RC, SDR11; vatten PN16, gas PN10

Svetsar SDR11 och SDR17 från och med rör YD 40 mm

Art. nr.	RSK nr.	För rör YD D1 (mm)	Längd A (mm)	Bredd C (mm)	Vikt kg	
OND06311	245 13 93	63	115	109	0,33	
OND07511	245 13 94	75	117	129	0,38	
OND09011	245 13 95	90	128	138	0,50	
OND11011	245 13 96	110	128	162	0,56	
OND12511	245 13 97	125	128	170	0,63	
OND14011	245 13 98	140	127	180	0,54	
OND16011	245 13 99	160	130	230	0,81	
OND18011	245 14 00	180	130	239	0,97	
OND20011	245 14 01	200	169	239	1,36	
OND22511	245 14 02	225	169	239	1,38	
OND25011	245 14 03	250	169	265	1,47	
OND28011	245 14 04	280	169	267	1,46	
OND31511	245 14 05	315	169	290	1,57	

**STANDARDER:**

- Uppfyller kraven i
- ISO 3126
- EN 1555
- EN 12201





## IBECO långa PE övergångar till stål spetsände

För elsvetsmuff eller stumsvets; PE100, PN16, SDR11; 1.4401

RSK nr.	Rör YD mm	Rör YD mm
240 00 22	25	26,9
240 00 23	32	33,7
240 00 24	40	42,4
240 00 25	50	48,3
240 00 27	63	60,3
240 00 28	75	76,1
240 00 29	90	88,9
240 00 30	110	114,3

### CERTIFIERINGAR:

- EN 12201
- EN 1555

### PÅ FÖRFRÅGAN:

Andra material

## IBECO långa PE övergångar till invändig gäng

För elsvetsmuff el. stumsvets; PE100RC, PN16, SDR11; mässing



RSK nr.		Rör YD mm	Anslutning	Längd mm
240 00 11	AGW020012	20	inv. G15	77
240 00 12	AGW025034	25	inv. G20	78
240 00 13	AGW032001	32	inv. G25	66
254 02 10	AGW040001	40	inv. G25	88
240 00 14	AGW040114	40	inv. G32	78
240 00 15	AGW050112	50	inv. G40	84
240 00 16	AGW063002	63	inv. G50	89
240 00 17	AGW075212	75	inv. G65	130
240 00 19	AGW090003	90	inv. G80	176
240 00 20	AGW110004	110	inv. G100	197
240 00 21	AGW125004	125	inv. G100	160

### CERTIFIERINGAR:

- EN 12201
- EN 1555
- EN 10226-1

### PÅ FÖRFRÅGAN:

Andra material

## IBECO långa PE övergångar till utvändig gäng

För elsvetsmuff el. stumsvets; PE100RC, PN16, SDR11; mässing



RSK nr.		Rör YD mm	Anslutning	Längd mm
240 00 01	AGZ020012	20	utv. R15	84
240 00 02	AGZ025034	25	utv. R20	63
240 00 03	AGZ032001	32	utv. R25	66
251 63 35	AGZ040001	40	utv. R25	75
240 00 04	AGZ040114	40	utv. R32	75
240 00 05	AGZ050112	50	utv. R40	84
240 00 06	AGZ063002	63	utv. R50	90
240 00 07	AGZ075212	75	utv. R65	158
240 00 08	AGZ090003	90	utv. R80	176
240 00 09	AGZ110004	110	utv. R100	197
240 00 10	AGZ125004	125	utv. R100	196

### CERTIFIERINGAR:

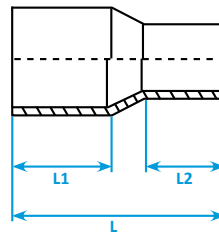
- EN 12201
- EN 1555
- EN 10226-1

**PÅ FÖRFRÅGAN:**

- IBECO långa och korta PE reduceringar kan fås i excentriskt utförande
- Större dimensioner

## IBECO långa PE reduceringar

För elsvetsmuff eller stumsvets;  
PE100, PN16



RSK nr.	RSK nr.	Rör YD	L	L1	L2
SDR11	SDR17	mm	mm	mm	mm
240 10 41	-	25/20	80	40	30
240 10 42	-	32/25	88	45	35
240 10 43	-	40/20	100	50	45
240 10 44	-	40/25	100	50	45
240 10 45	-	40/32	100	49	43
240 10 46	-	50/25	110	55	45
240 10 47	-	50/32	113	57	41
240 10 48	-	50/40	110	57	49
240 10 49	-	63/25	133	65	45
240 10 50	-	63/32	129	57	44
240 10 51	-	63/40	121	57	47
240 10 52	-	63/50	139	60	54
240 10 53	-	75/40	140	64	51
240 10 54	-	75/50	140	64	48
240 10 55	240 11 10	75/63	139	64	43
240 10 56	240 11 10	90/50	151	73	58
240 10 58	240 11 11	90/63	148	73	55
240 10 59	240 11 12	90/75	174	78	72
240 10 60	240 11 14	110/63	171	84	63
240 10 61	240 11 15	110/75	183	86	57
240 10 62	240 11 16	110/90	171	76	68
240 10 63	240 11 17	125/63	183	87	55
240 10 64	240 11 18	125/75	195	90	60
240 10 66	240 11 19	125/90	183	85	69
240 10 67	240 11 20	125/110	185	88	75
240 10 68	240 11 21	140/90	220	102	90
240 10 69	240 11 22	140/110	207	95	90
240 10 70	240 11 23	140/125	207	95	98
240 10 71	240 11 24	160/90	207	106	90
240 10 72	240 11 25	160/110	225	105	93
240 10 74	240 11 26	160/125	226	105	95
240 10 75	240 11 27	160/140	226	105	95

RSK nr.	RSK nr.	Rör YD	L	L1	L2
SDR11	SDR17	mm	mm	mm	mm
240 10 76	240 11 28	180/90	220	110	90
240 10 77	240 11 29	180/110	220	110	90
240 10 78	240 11 30	180/125	220	112	90
240 10 79	240 11 31	180/140	242	100	83
240 10 80	240 11 32	180/160	218	105	103
240 10 82	240 11 33	200/110	200	100	100
240 10 83	240 11 34	200/125	210	110	100
240 10 84	240 11 35	200/140	220	110	100
240 10 85	240 11 36	200/160	240	110	103
240 10 86	240 11 37	200/180	243	140	125
240 10 87	240 11 38	225/110	277	117	105
	240 11 39	225/140	270	120	110
240 10 88	240 11 40	225/160	260	120	118
240 10 89	240 11 41	225/180	263	120	115
240 10 90	240 11 42	225/200	260	130	105
240 10 91	240 11 43	250/160	339	138	111
240 10 92	240 11 44	250/180	280	130	105
240 10 93	240 11 45	250/200	337	137	127
240 10 94	240 11 46	250/225	337	137	137
240 10 95	240 12 44	280/180	350	146	119
240 10 96	240 12 45	280/200	350	146	124
240 10 97	240 12 46	280/225	350	146	129
240 10 98	240 12 47	280/250	350	146	134
240 11 00	240 12 49	315/225	320	150	130
240 11 01	240 12 50	315/250	335	153	130
240 11 02	240 12 51	315/280	380	157	148
240 11 03	240 12 52	355/250	415	172	143
240 11 04	240 12 53	355/280	415	172	148
240 11 05	240 12 54	355/315	415	172	158
240 11 06	240 12 56	400/280	450	187	153
240 11 08	240 12 57	400/315	450	187	158
240 11 09	240 12 58	400/355	450	187	168

**CERTIFIERINGAR:**

- EN 12201
- EN 1555

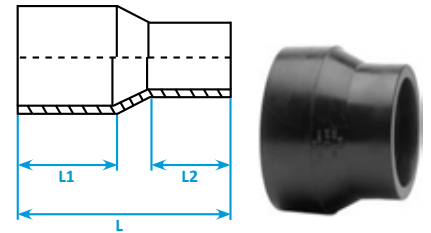


**PÅ FÖRFRÅGAN:**

- IBECO långa och korta PE reduceringar kan fås i excentriskt utförande

## IBECO korta PE reduceringar

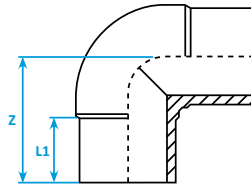
För stumsvets; PE100, PN16



RSK nr.	RSK nr.	Rör YD	L	L1	L2	RSK nr.	RSK nr.	Rör YD	L	L1	L2
SDR11	SDR17	mm	mm	mm	mm	SDR11	SDR17	mm	mm	mm	mm
240 06 25	-	25/20	68	20	20	240 06 67	240 07 37	200/160	140	60	54
240 06 26	-	32/20	68	23	23	240 06 68	240 07 38	200/180	140	60	61
240 06 27	-	32/25	38	16	14	240 06 69	240 07 39	225/110	190	68	37
240 06 28	-	40/20	50	18	13	240 06 70	240 07 40	225/140	160	65	57
240 06 29	-	40/25	47	19	14	240 06 71	240 07 41	225/160	190	65	50
240 06 30	-	40/32	39	19	15	240 06 72	240 07 42	225/180	190	65	55
240 06 31	-	50/25	53	19	17	240 06 73	240 07 43	225/200	160	71	71
240 06 32	-	50/32	44	18	14	240 06 74	240 07 44	250/160	210	70	50
240 06 33	240 07 04	50/40	46	20	19	240 06 75	240 07 45	250/180	200	70	55
240 06 34	240 07 05	63/32	63	23	22	240 06 76	240 07 46	250/200	200	70	60
240 06 35	240 07 06	63/40	58	24	18	240 06 77	240 07 47	250/225	200	70	65
240 06 36	240 07 07	63/50	54	25	20	240 06 78	240 07 48	280/200	220	80	60
240 06 37	-	75/32	70	29	21	240 06 79	240 07 49	280/225	220	80	65
240 06 38	240 07 08	75/40	70	29	22	240 06 80	240 07 50	280/250	220	80	70
240 06 39	240 07 09	75/50	71	28	23	240 06 81	240 07 51	315/200	230	95	85
240 06 40	240 07 10	75/63	70	29	31	240 06 82	240 07 52	315/225	245	90	65
240 06 41	240 07 11	90/50	73	26	22	240 06 83	240 07 53	315/250	245	90	70
240 06 42	240 07 12	90/63	71	29	24	240 06 84	240 07 54	315/280	245	90	80
240 06 43	240 07 13	90/75	80	33	33	240 06 85	240 07 55	355/225	140	57	40
240 06 44	240 07 14	110/50	90	33	29	240 06 86	240 07 56	355/250	265	95	70
240 06 45	240 07 15	110/63	91	42	23	240 06 87	240 07 57	355/280	270	95	80
240 06 46	240 07 16	110/75	90	34	35	240 06 88	240 07 58	355/315	270	95	90
240 06 47	240 07 17	110/90	88	40	28	240 06 89	240 07 59	400/280	156	62	34
240 06 48	240 07 18	125/63	100	40	34	240 06 90	240 07 60	400/315	143	48	48
240 06 49	240 07 19	125/75	103	48	31	240 06 91	240 07 61	400/355	144	52	68
240 06 50	240 07 20	125/90	100	38	30	240 06 92	240 07 62	450/315	158	50	40
240 06 51	240 07 21	125/110	100	40	48	240 06 93	240 07 63	450/355	143	52	43
240 06 52	240 07 22	140/75	110	49	37	240 06 94	240 07 64	450/400	143	53	66
240 06 53	240 07 23	140/90	126	45	28	240 06 95	240 07 65	500/355	161	57	33
240 06 54	240 07 24	140/110	126	45	34	240 06 96	240 07 66	500/400	148	57	43
240 06 55	240 07 25	140/125	128	45	42	240 06 97	240 07 67	500/450	136	47	68
240 06 56	240 07 26	160/90	120	53	37	240 06 98	240 07 68	560/400	187	72	37
240 06 57	240 07 27	160/110	125	50	39	240 06 99	240 07 69	560/450	163	71	36
240 06 58	240 07 28	160/125	120	54	45	240 07 00	240 07 70	560/500	163	71	42
240 06 59	240 07 29	160/140	98	44	43	240 07 01	240 07 71	630/450	200	72	43
240 06 60	240 07 30	180/90	130	59	37	240 07 02	240 07 72	630/500	200	70	68
240 06 61	240 07 31	180/110	130	60	40	240 07 03	240 07 73	630/560	200	66	96
240 06 62	240 07 32	180/125	152	62	42		240 07 74	710/560	174	49	49
240 06 63	240 07 33	180/140	130	59	46		240 07 75	710/630	174	62	55
240 06 64	240 07 34	180/160	131	60	55		240 07 76	800/710	157	68	52
240 06 65	240 07 35	200/125	160	60	45		240 07 77	900/800	164	60	60
240 06 66	240 07 36	200/140	140	60	48						

**CERTIFIERINGAR:**

- EN 12201
- EN 1555



### IBECO långa 90° PE vinklar

För elsvetsmuff eller stumsvets;  
PE100, Formsprutade

RSK nr.	RSK nr.	Rör YD	Z	L1
PN16/SDR11	PN10/SDR17	mm	mm	mm
240 00 49	-	20	58	40
240 00 50	-	25	63	42
240 00 51	-	32	72	47
240 00 52	-	40	69	44
240 00 53	-	50	77	50
240 00 54	240 00 69	63	95	56
240 00 55	240 00 70	75	116	72
240 00 56	240 00 71	90	139	78
240 00 57	240 00 72	110	158	86
240 00 58	240 00 73	125	180	104
240 00 60	240 00 74	140	198	119
240 00 61	240 00 76	160	210	117
240 00 62	240 00 77	180	222	116
240 00 63	240 00 78	200	250	128
240 00 64	240 00 79	225	269	136
240 00 65	240 00 80	250	307	180
240 00 66	240 00 81	280	340	200
240 00 68	240 00 82	315	370	210

### IBECO korta 90° PE vinklar

För stumsvets;  
PE100, PN16, Formsprutade

RSK nr.	RSK nr.	Rör YD	Z	L1
PN16/SDR11	PN10/SDR17	mm	mm	mm
240 05 29	-	25	12	12
240 05 30	-	32	14	14
240 05 31	-	40	16	16
240 05 32	-	50	18	18
240 05 33	-	63	22	22
240 05 34	240 05 46	75	25	25
240 05 35	240 05 47	90	28	28
240 05 36	240 05 48	110	34	34
240 05 37	240 05 49	125	42	42
240 05 38	240 05 50	140	45	45
240 05 39	240 05 51	160	50	50
240 05 40	240 05 52	180	55	55
240 05 41	240 05 53	200	60	60
240 05 42	240 05 54	225	65	65
240 05 43	240 05 55	250	70	70
240 05 44	240 05 56	280	80	80
240 05 45	240 05 57	315	90	90

### IBECO långa 45° PE vinklar

För elsvetsmuff eller stumsvets;  
PE100, Formsprutade



RSK nr.	RSK nr.	Rör YD	Z	L1
PN16/SDR11	PN10/SDR17	mm	mm	mm
240 00 84	-	25	41	35
240 00 85	-	32	48	47
240 00 86	-	40	58	44
240 00 87	-	50	74	54
240 00 88	240 01 02	63	82	56
240 00 89	240 01 03	75	96	75
240 00 90	240 01 04	90	120	84
240 00 92	240 01 05	110	129	91
240 00 93	240 01 06	125	147	101
240 00 94	240 01 07	140	153	104
240 00 95	240 01 08	160	169	113
240 00 96	240 01 10	180	186	120
240 00 97	240 01 11	200	201	127
240 00 98	240 01 12	225	218	134
240 00 99	240 01 13	250	217	155
240 01 00	240 01 14	280	232	162
240 01 01	240 01 15	315	251	173

### IBECO korta 45° PE vinklar

För elsvetsmuff eller stumsvets;  
PE100, Formsprutade



RSK nr.	RSK nr.	Rör YD	Z	L1
PN16/SDR11	PN10/SDR17	mm	mm	mm
240 05 58	-	20	10	10
240 05 59	-	25	12	12
240 05 60	-	32	14	14
240 05 61	-	40	16	16
240 05 62	-	50	18	18
240 05 63	-	63	22	22
240 05 64	240 05 75	75	25	25
240 05 65	240 05 76	90	28	28
240 05 66	240 05 77	110	34	34
240 05 67	240 05 78	140	45	45
240 05 68	240 05 79	160	50	50
240 05 69	240 05 80	180	55	55
240 05 70	240 05 81	200	60	60
240 05 71	240 05 82	225	65	65
240 05 72	240 05 83	250	70	70
240 05 73	240 05 84	280	80	80
240 05 74	240 05 85	315	90	90

**CERTIFIERINGAR:**

- EN 12201
- EN 1555

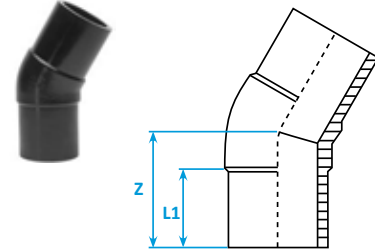
### PÅ FÖRFRÅGAN:

Tillverkas på förfrågan efter lämnande av tryckklas, vinkel och storlek

## IBECO långa 30° PE vinklar

För elsvetsmuff eller stumsvets; PE100, PN16, Formsprutade

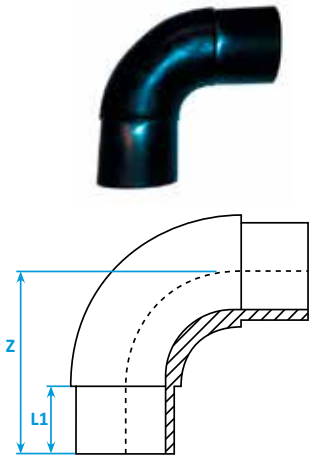
RSK nr.	RSK nr.	Rör YD	Z	L1
PN16/SDR11	PN10/SDR17	mm	mm	mm
240 01 16	240 01 27	75	108	77
240 01 18	240 01 28	90	116	85
240 01 19	240 01 29	110	130	96
240 01 20	240 01 30	125	143	102
240 01 21	240 01 31	140	148	110
240 01 22	240 01 32	160	154	108
240 01 23	240 01 34	180	160	116
240 01 24	240 01 35	200	170	122
240 01 26	240 01 36	225	185	129



## IBECO långa 90° PE böjar

För elsvetsmuff eller stumsvets; PE100, Formsprutade

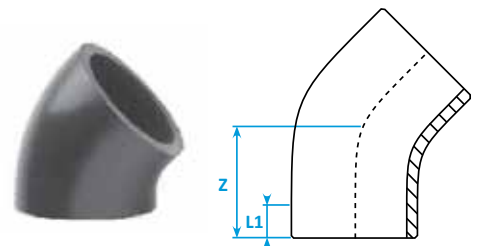
RSK nr.	RSK nr.	Rör YD	Z	L1
PN16/SDR11	PN10/SDR17	mm	mm	mm
240 11 47	-	20	75	45
240 11 48	-	25	75	45
240 11 49	-	32	79	48
240 11 50	-	40	92	52
240 11 51	240 11 65	50	107	59
240 11 52	240 11 66	63	130	63
240 11 53	240 11 67	75	152	75
240 11 54	240 11 68	90	168	79
240 11 55	240 11 69	110	193	82
240 11 56	240 11 70	125	216	90
240 11 57	240 11 71	140	232	90
240 11 58	240 11 72	160	258	98
240 11 59	240 11 73	180	290	105
240 11 60	240 11 74	200	317	112
240 11 61	240 11 75	225	350	120
240 11 62	240 11 76	250	380	130
240 11 63	240 11 77	280	430	150
240 11 64	240 11 78	315	470	150



## IBECO korta 90° PE böjar

För elsvetsmuff eller stumsvets; PE100, Formsprutade

RSK nr.	RSK nr.	Rör YD	Z	L1
PN16/SDR11	PN10/SDR17	mm	mm	mm
240 12 59	-	20	30	5
240 12 60	-	25	32	5
240 12 61	-	32	37	6
240 12 62	-	40	44	8
240 12 64	240 12 83	50	51	10
240 12 65	240 12 84	63	66	12
240 12 66	240 12 85	75	87	14
240 12 67	240 12 86	90	100	15
240 12 68	240 12 87	110	118	15
240 12 69	240 12 88	125	138	15
240 12 70	240 12 90	140	155	20
240 12 72	240 12 91	160	178	25
240 12 73	240 12 92	180	195	25
240 12 74	240 12 93	200	210	20
240 12 75	240 12 94	225	236	25
240 12 76	240 12 95	250	279	30
240 12 77	240 12 96	280	316	40
240 12 78	240 12 98	315	352	40
240 12 79	240 12 99	355	365	40
240 12 80	240 13 00	400	380	40
240 12 81	240 13 01	450	445	40
240 12 82	240 13 02	500	445	40



## IBECO korta 45° PE böjar

För stumsvets; PE100; Formsprutade

RSK nr.	RSK nr.	Rör YD	Z	L1
PN16/SDR11	PN10/SDR17	mm	mm	mm
240 13 03	240 13 11	180	92	25
240 13 04	240 13 12	200	102	20
240 13 05	240 13 13	225	118	25
240 13 06	240 13 14	250	128	30
240 13 07	240 13 15	280	143	40
240 13 08	240 13 16	315	162	40
240 13 09	240 13 17	355	190	40
240 13 10	240 13 18	400	217	40

### CERTIFIERINGAR:

- EN 12201
- EN 1555

**PÅ FÖRFRÅGAN:**  
Andra tryckklasser



## IBECO Segmentsvetsade 30° böjar PE100RC


Art.nr	Art.nr	Rör YD
SDR17	SDR11	mm
PESEG30-090-17	PESEG30-090-11	90
PESEG30-110-17	PESEG30-110-11	110
PESEG30-125-17	PESEG30-125-11	125
PESEG30-140-17	PESEG30-140-11	140
PESEG30-160-17	PESEG30-160-11	160
PESEG30-180-17	PESEG30-180-11	180
PESEG30-200-17	PESEG30-200-11	200
PESEG30-225-17	PESEG30-225-11	225
PESEG30-250-17	PESEG30-250-11	250
PESEG30-280-17	PESEG30-280-11	280
PESEG30-315-17	PESEG30-315-11	315
PESEG30-355-17	PESEG30-355-11	355
PESEG30-400-17	PESEG30-400-11	400
PESEG30-450-17	PESEG30-450-11	450
PESEG30-500-17	PESEG30-500-11	500
PESEG30-560-17	PESEG30-560-11	560
PESEG30-630-17	PESEG30-630-11	630
PESEG30-710-17	PESEG30-710-11	710
PESEG30-800-17	PESEG30-800-11	800
PESEG30-900-17	PESEG30-900-11	900
PESEG30-1000-17	PESEG30-1000-11	1000



## IBECO Segmentsvetsade 45° böjar PE100RC


Art.nr	Art.nr	Rör YD
SDR17	SDR11	mm
PESEG45-090-17	PESEG45-090-11	90
PESEG45-110-17	PESEG45-110-11	110
PESEG45-125-17	PESEG45-125-11	125
PESEG45-140-17	PESEG45-140-11	140
PESEG45-160-17	PESEG45-160-11	160
PESEG45-180-17	PESEG45-180-11	180
PESEG45-200-17	PESEG45-200-11	200
PESEG45-225-17	PESEG45-225-11	225
PESEG45-250-17	PESEG45-250-11	250
PESEG45-280-17	PESEG45-280-11	280
PESEG45-315-17	PESEG45-315-11	315
PESEG45-355-17	PESEG45-355-11	355
PESEG45-400-17	PESEG45-400-11	400
PESEG45-450-17	PESEG45-450-11	450
PESEG45-500-17	PESEG45-500-11	500
PESEG45-560-17	PESEG45-560-11	560
PESEG45-630-17	PESEG45-630-11	630
PESEG45-710-17	PESEG45-710-11	710
PESEG45-800-17	PESEG45-800-11	800
PESEG45-900-17	PESEG45-900-11	900
PESEG45-1000-17	PESEG45-1000-11	1000

## Segmentsvetsade 60° böjar PE100RC



Art.nr	Art.nr	Rör YD
SDR17	SDR11	mm
PESEG60-090-17	PESEG60-090-11	90
PESEG60-110-17	PESEG60-110-11	110
PESEG60-125-17	PESEG60-125-11	125
PESEG60-140-17	PESEG60-140-11	140
PESEG60-160-17	PESEG60-160-11	160
PESEG60-180-17	PESEG60-180-11	180
PESEG60-200-17	PESEG60-200-11	200
PESEG60-225-17	PESEG60-225-11	225
PESEG60-250-17	PESEG60-250-11	250
PESEG60-280-17	PESEG60-280-11	280
PESEG60-315-17	PESEG60-315-11	315
PESEG60-355-17	PESEG60-355-11	355
PESEG60-400-17	PESEG60-400-11	400
PESEG60-450-17	PESEG60-450-11	450
PESEG60-500-17	PESEG60-500-11	500
PESEG60-560-17	PESEG60-560-11	560
PESEG60-630-17	PESEG60-630-11	630
PESEG60-710-17	PESEG60-710-11	710
PESEG60-800-17	PESEG60-800-11	800
PESEG60-900-17	PESEG60-900-11	900
PESEG60-1000-17	PESEG60-1000-11	1000

## Segmentsvetsade 90° böjar PE100RC



Art.nr	Art.nr	Rör YD
SDR17	SDR11	mm
PESEG90-090-17	PESEG90-090-11	90
PESEG90-110-17	PESEG90-110-11	110
PESEG90-125-17	PESEG90-125-11	125
PESEG90-140-17	PESEG90-140-11	140
PESEG90-160-17	PESEG90-160-11	160
PESEG90-180-17	PESEG90-180-11	180
PESEG90-200-17	PESEG90-200-11	200
PESEG90-225-17	PESEG90-225-11	225
PESEG90-250-17	PESEG90-250-11	250
PESEG90-280-17	PESEG90-280-11	280
PESEG90-315-17	PESEG90-315-11	315
PESEG90-355-17	PESEG90-355-11	355
PESEG90-400-17	PESEG90-400-11	400
PESEG90-450-17	PESEG90-450-11	450
PESEG90-500-17	PESEG90-500-11	500
PESEG90-560-17	PESEG90-560-11	560
PESEG90-630-17	PESEG90-630-11	630
PESEG90-710-17	PESEG90-710-11	710
PESEG90-800-17	PESEG90-800-11	800
PESEG90-900-17	PESEG90-900-11	900
PESEG90-1000-17	PESEG90-1000-11	1000

### STANDARDER:

- UNI EN 12201-3
- UNI EN ISO 15494
- Nordic Polymark



**PÅ FÖRFRÅGAN:**

Andra tryckklasser


**IBECO**  
**Segmentsvetsade T-rör**  
**PE100RC**

Art.nr	Art.nr	Rör YD
SDR17	SDR11	mm
PESEGTR-090-17	PESEGTR-090-11	90
PESEGTR-110-17	PESEGTR-110-11	110
PESEGTR-125-17	PESEGTR-125-11	125
PESEGTR-140-17	PESEGTR-140-11	140
PESEGTR-160-17	PESEGTR-160-11	160
PESEGTR-180-17	PESEGTR-180-11	180
PESEGTR-200-17	PESEGTR-200-11	200
PESEGTR-225-17	PESEGTR-225-11	225
PESEGTR-250-17	PESEGTR-250-11	250
PESEGTR-280-17	PESEGTR-280-11	280
PESEGTR-315-17	PESEGTR-315-11	315
PESEGTR-355-17	PESEGTR-355-11	355
PESEGTR-400-17	PESEGTR-400-11	400
PESEGTR-450-17	PESEGTR-450-11	450
PESEGTR-500-17	PESEGTR-500-11	500
PESEGTR-560-17	PESEGTR-560-11	560
PESEGTR-630-17	PESEGTR-630-11	630
PESEGTR-710-17	PESEGTR-710-11	710
PESEGTR-800-17	PESEGTR-800-11	800
PESEGTR-900-17	PESEGTR-900-11	900
PESEGTR-1000-17	PESEGTR-1000-11	1000


**IBECO**  
**Segmentsvetsade red. T-rör**  
**PE100RC**

Art.nr	Rör YD	Möjliga
SDR17	mm	avstick (xxx)
PESEGTRR-160-xxx-yy	160	90
PESEGTRR-180-xxx-yy	180	90
PESEGTRR-200-xxx-yy	200	90
PESEGTRR-225-xxx-yy	225	90-110
PESEGTRR-250-xxx-yy	250	90-125
PESEGTRR-280-xxx-yy	280	90-140
PESEGTRR-315-xxx-yy	315	90-140
PESEGTRR-355-xxx-yy	365	90-160
PESEGTRR-400-xxx-yy	400	90-200
PESEGTRR-450-xxx-yy	450	160-225
PESEGTRR-500-xxx-yy	500	160-250
PESEGTRR-560-xxx-yy	560	160-280
PESEGTRR-630-xxx-yy	630	160-315
PESEGTRR-710-xxx-yy	710	160-355
PESEGTRR-800-xxx-yy	800	160-400
PESEGTRR-900-xxx-yy	900	160-450
PESEGTRR-1000-xxx-yy	1000	160-500

*Produktnyckel:*

xxx=avstick, t.ex 090

yy= tryckklass, t.ex 11


**IBECO**  
**Segmentsvetsade Korsrör**  
**PE100RC**

Art.nr	Art.nr	Rör YD
SDR17	SDR11	mm
PESEGKR-090-17	PESEGKR-090-11	90
PESEGKR-110-17	PESEGKR-110-11	110
PESEGKR-125-17	PESEGKR-125-11	125
PESEGKR-140-17	PESEGKR-140-11	140
PESEGKR-160-17	PESEGKR-160-11	160
PESEGKR-180-17	PESEGKR-180-11	180
PESEGKR-200-17	PESEGKR-200-11	200
PESEGKR-225-17	PESEGKR-225-11	225
PESEGKR-250-17	PESEGKR-250-11	250
PESEGKR-280-17	PESEGKR-280-11	280
PESEGKR-315-17	PESEGKR-315-11	315


**IBECO**  
**Segmentsvetsade Grenrör**  
**PE100RC**

Art.nr	Art.nr	Rör YD
SDR17	SDR11	mm
PESEGGR-090-17	PESEGGR-090-11	90
PESEGGR-110-17	PESEGGR-110-11	110
PESEGGR-125-17	PESEGGR-125-11	125
PESEGGR-140-17	PESEGGR-140-11	140
PESEGGR-160-17	PESEGGR-160-11	160
PESEGGR-180-17	PESEGGR-180-11	180
PESEGGR-200-17	PESEGGR-200-11	200
PESEGGR-225-17	PESEGGR-225-11	225
PESEGGR-250-17	PESEGGR-250-11	250
PESEGGR-280-17	PESEGGR-280-11	280
PESEGGR-315-17	PESEGGR-315-11	315
PESEGGR-355-17	PESEGGR-355-11	355
PESEGGR-400-17	PESEGGR-400-11	400
PESEGGR-450-17	PESEGGR-450-11	450
PESEGGR-500-17	PESEGGR-500-11	500

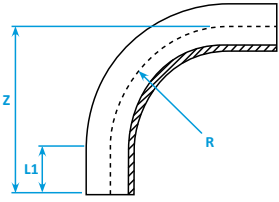
**STANDARDER:**

- UNI EN 12201-3
- UNI EN ISO 15494
- Nordic Polymark



## IBECO långa sömlösa 90° PE böjar

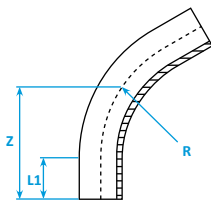
För elsvetsmuff eller stumsvets; PE100



RSK nr.	RSK nr.	Rör YD	Z	L1	R	
PN16/SDR11	PN10/SDR17	mm	mm	mm	mm	
240 07 78	-	32	155	100	48	
240 07 79	-	40	165	100	60	
240 07 80	240 08 00	50	175	100	75	
240 07 81	240 08 01	63	195	100	95	
240 07 82	240 08 02	75	213	100	113	
240 07 83	240 08 03	90	235	100	135	
240 07 84	240 08 04	110	315	150	165	
240 07 85	240 08 05	125	338	150	188	
240 07 86	240 08 06	140	360	150	210	
240 07 87	240 08 07	160	420	180	240	
240 07 88	240 08 08	180	450	180	270	
240 07 89	240 08 09	200	500	200	300	
240 07 90	240 08 10	225	538	200	338	
240 07 91	240 08 11	250	595	220	375	
240 07 92	240 08 12	280	640	220	420	
240 07 93	240 08 13	315	723	250	473	
240 07 94	240 08 14	355	783	250	533	
240 07 95	240 08 15	400	850	250	600	
240 07 96	240 08 16	450	1200	300	900	
240 07 97	240 08 17	500	1300	300	1000	
240 07 98	240 08 18	560	1420	300	1120	
240 07 99	240 08 19	630	1560	300	1260	
252 26 12	240 08 20	710	1920	500	1420	

## IBECO långa sömlösa 60° PE böjar

För elsvetsmuff eller stumsvets; PE100, PN16, SDR11



RSK nr.	RSK nr.	Rör YD	Z	L1	R	
PN16/SDR11	PN10/SDR17	mm	mm	mm	mm	
240 08 21	-	32	155	100	48	
240 08 22	-	40	165	100	60	
240 08 23	240 08 43	50	175	100	75	
240 08 24	240 08 44	63	195	100	95	
240 08 25	240 08 45	75	213	100	113	
240 08 26	240 08 46	90	235	100	135	
240 08 27	240 08 47	110	315	150	165	
240 08 28	240 08 48	125	338	150	188	
240 08 29	240 08 49	140	360	150	210	
240 08 30	240 08 50	160	420	180	240	
240 08 31	240 08 51	180	450	180	270	
240 08 32	240 08 52	200	500	200	300	
240 08 33	240 08 53	225	538	200	338	
240 08 34	240 08 54	250	595	220	375	
240 08 35	240 08 55	280	640	220	420	
240 08 36	240 08 56	315	723	250	473	
240 08 37	240 08 57	355	783	250	533	
240 08 38	240 08 58	400	850	250	600	
240 08 39	240 08 59	450	1200	300	900	
240 08 40	240 08 60	500	1300	300	1000	
240 08 41	240 08 61	560	1420	300	1120	
240 08 42	240 08 62	630	1560	300	1260	
	240 08 63	710	1920	500	1420	

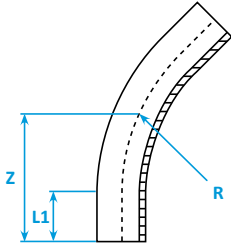
### CERTIFIERINGAR:

- EN 12201
- EN 1555



## IBECO långa sömlösa 45° PE böjar

För elsvetsmuff eller stumsvets; PE100

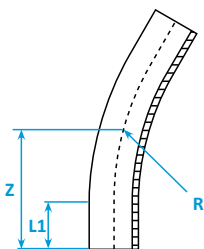


RSK nr.	RSK nr.	Rör YD	Z	L1	R	
PN16/SDR11	PN10/SDR17	mm	mm	mm	mm	
240 08 64		32	124	100	48	
240 08 65		40	128	100	60	
240 08 66	240 08 86	50	132	100	75	
240 08 67	240 08 87	63	140	100	95	
240 08 68	240 08 88	75	147	100	113	
240 08 69	240 08 89	90	157	100	135	
240 08 70	240 08 90	110	219	150	165	
240 08 71	240 08 91	125	229	150	188	
240 08 72	240 08 92	140	238	150	210	
240 08 73	240 08 93	160	281	180	240	
240 08 74	240 08 94	180	293	180	270	
240 08 75	240 08 95	200	326	200	300	
240 08 76	240 08 96	225	365	200	338	
240 08 77	240 08 97	250	440	220	375	
240 08 78	240 08 98	280	460	220	420	
240 08 79	240 08 99	315	647	250	473	
240 08 80	240 09 00	355	783	250	533	
240 08 81	240 09 01	400	800	250	600	
240 08 82	240 09 02	450	900	300	900	
240 08 83	240 09 03	500	950	300	1000	
240 08 84	240 09 04	560	1000	300	1120	
240 08 85	240 09 05	630	1100	300	1260	
	240 09 06	710	1357	800	1420	



## IBECO långa sömlösa 30° PE böjar

För elsvetsmuff eller stumsvets; PE100



RSK nr.	RSK nr.	Rör YD	Z	L1	R	
PN16/SDR11	PN10/SDR17	mm	mm	mm	mm	
240 09 07		32	112	100	48	
240 09 08		40	116	100	60	
240 09 09	240 09 29	50	120	100	75	
240 09 10	240 09 30	63	126	100	95	
240 09 11	240 09 31	75	130	100	113	
240 09 12	240 09 32	90	136	100	135	
240 09 13	240 09 33	110	195	150	165	
240 09 14	240 09 34	125	201	150	188	
240 09 15	240 09 35	140	207	150	210	
240 09 16	240 09 36	160	245	180	240	
240 09 17	240 09 37	180	253	180	270	
240 09 18	240 09 38	200	281	200	300	
240 09 19	240 09 39	225	320	200	338	
240 09 20	240 09 40	250	400	220	375	
240 09 21	240 09 41	280	430	220	420	
240 09 22	240 09 42	315	633	250	473	
240 09 23	240 09 43	355	723	350	533	
240 09 24	240 09 44	400	750	350	600	
240 09 25	240 09 45	450	830	400	900	
240 09 26	240 09 46	500	880	400	1000	
240 09 27	240 09 47	560	930	400	1120	
240 09 28	240 09 48	630	980	400	1260	
	240 09 49	710	1172	800	1420	

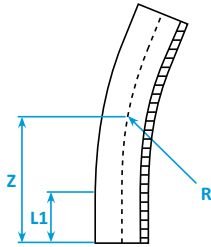
### CERTIFIERINGAR:

- EN 12201
- EN 1555



## IBECO långa sömlösa 22° PE böjar

För elsvetsmuff eller stumsvets; PE100

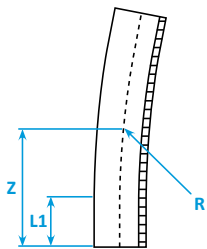


RSK nr.	RSK nr.	Rör YD	Z	L1	R
PN16/SDR11	PN10/SDR17	mm	mm	mm	mm
240 09 50		32	112	100	48
240 09 51		40	116	100	60
240 09 52	240 09 72	50	120	100	75
240 09 53	240 09 73	63	126	100	95
240 09 54	240 09 74	75	130	100	113
240 09 55	240 09 75	90	136	100	135
240 09 56	240 09 76	110	195	150	165
240 09 57	240 09 77	125	201	150	188
240 09 58	240 09 78	140	207	150	210
240 09 59	240 09 79	160	245	180	240
240 09 60	240 09 80	180	253	180	270
240 09 61	240 09 81	200	281	200	300
240 09 62	240 09 82	225	320	200	338
240 09 63	240 09 83	250	400	220	375
240 09 64	240 09 84	280	430	220	420
240 09 65	240 09 85	315	633	250	473
240 09 66	240 09 86	355	683	350	533
240 09 67	240 09 87	400	700	350	600
240 09 68	240 09 88	450	800	400	900
240 09 69	240 09 89	500	850	400	1000
240 09 70	240 09 90	560	900	400	1120
240 09 71	240 09 91	630	950	400	1260
	240 09 92	710	1173	900	1420



## IBECO långa sömlösa 11° PE böjar

För elsvetsmuff eller stumsvets; PE100



RSK nr.	RSK nr.	Rör YD	Z	L1	R
PN16/SDR11	PN10/SDR17	mm	mm	mm	mm
240 09 93		32	112	100	48
240 09 94		40	116	100	60
240 09 95	240 10 17	50	120	100	75
240 09 96	240 10 18	63	126	100	95
240 09 97	240 10 19	75	130	100	113
240 09 98	240 10 20	90	136	100	135
240 09 99	240 10 21	110	195	150	165
240 10 00	240 10 22	125	201	150	188
240 10 01	240 10 23	140	207	150	210
240 10 02	240 10 25	160	245	180	240
240 10 03	240 10 26	180	253	180	270
240 10 04	240 10 27	200	281	200	300
240 10 05	240 10 28	225	320	200	338
240 10 06	240 10 29	250	400	220	375
240 10 07	240 10 30	280	430	220	420
240 10 09	240 10 31	315	633	250	473
240 10 10	240 10 33	355	683	350	533
240 10 11	240 10 34	400	700	350	600
240 10 12	240 10 35	450	800	400	900
240 10 13	240 10 36	500	850	400	1000
240 10 14	240 10 37	560	900	400	1120
240 10 15	240 10 38	630	950	400	1260
	240 10 39	710	1173	900	1420

### CERTIFIERINGAR:

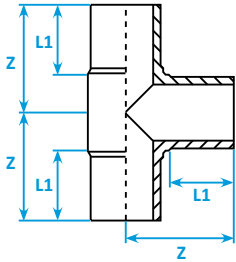
- EN 12201
- EN 1555





## IBECO långa PE T-rör

För elsvetsmuff eller stumsvets; PE100, Formsprutade



RSK nr.	RSK nr.	Rör YD	Z	L1	
PN16/SDR11	PN10/SDR17	mm	mm	mm	
240 01 37		25	62	41	
240 01 38		32	75	51	
240 01 39		40	82	55	
240 01 40		50	83	51	
240 01 42	240 01 60	63	114	70	
240 01 43	240 01 61	75	120	73	
240 01 44	240 01 62	90	153	86	
240 01 45	240 01 63	110	168	95	
240 01 46	240 01 64	125	177	100	
240 01 47	240 01 65	140	193	105	
240 01 48	240 01 67	160	225	124	
240 01 49	240 01 68	180	233	119	
240 01 50	240 01 69	200	251	127	
240 01 51	240 01 70	225	272	138	
240 01 52	240 01 71	250	314	148	
240 01 53	240 01 72	280	346	160	
240 01 54	240 01 73	315	380	170	
240 01 55	240 01 75	355	410	165	
240 01 56	240 01 76	400	455	195	
240 01 57	240 01 77	450	485	195	
240 01 59	240 01 78	500	530	215	

## IBECO korta PE T-rör

För stumsvets; PE100; Formsprutade



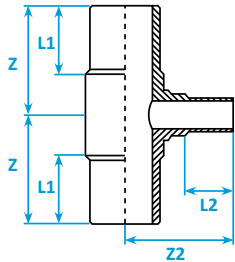
RSK nr.	RSK nr.	Rör YD	Avstick	Z	L1	
PN16/SDR11	PN10/SDR17	mm	mm	mm	mm	
240 05 86		25	25	40	21	
240 05 87		32	32	42	17	
240 05 88		40	40	45	19	
240 05 89	240 06 07	50	50	50	27	
240 05 90	240 06 08	63	63	63	25	
240 05 91	240 06 09	75	75	75	25	
240 05 92	240 06 10	90	90	98	30	
240 05 93	240 06 11	110	110	128	40	
240 05 94	240 06 12	125	125	127	50	
240 05 95	240 06 13	140	140	153	50	
240 05 96	240 06 14	160	160	160	60	
240 05 97	240 06 15	180	180	212	60	
240 05 98	240 06 16	200	200	215	65	
240 05 99	240 06 17	225	225	224	85	
240 06 00	240 06 18	250	250	224	118	
240 06 01	240 06 19	280	280	262	131	
240 06 02	240 06 20	315	315	280	143	
240 06 03	240 06 21	355	355	345	100	
240 06 04	240 06 22	400	400	360	102	
240 06 05	240 06 23	450	450	425	135	
240 06 06	240 06 24	500	500	460	155	

### CERTIFIERINGAR:

- EN 12201
- EN 1555

## IBECO långa PE T-rör med reducerat avstick

För elsvetsmuff eller stumsvets, Formsprutade



RSK nr.	RSK nr.	Rör YD	Avstick	Z	L1	Z2	L2	
PN16/SDR11	PN10/SDR17	mm	mm	mm	mm	mm	mm	
240 03 99		63	32	228	63	103	46	
240 04 00		63	50	216	63	103	56	
240 04 01		75	32	256	70	108	46	
240 04 02	240 04 49	75	50	254	70	113	56	
240 04 03	240 04 50	75	63	256	70	117	63	
240 04 04	240 04 51	90	50	270	79	117	55	
240 04 05	240 04 52	90	63	270	79	123	63	
240 04 06	240 04 53	90	75	272	73	138	68	
240 04 07	240 04 54	110	63	316	88	135	62	
240 04 08	240 04 55	110	75	310	82	151	70	
240 04 09	240 04 56	110	90	320	91	151	78	
240 04 10	240 04 57	125	63	358	100	148	69	
240 04 11	240 04 58	125	75	358	100	155	76	
240 04 12	240 04 59	125	90	358	100	164	85	
240 04 13	240 04 60	125	110	358	100	174	95	
240 04 14	240 04 61	140	63	386	105	160	77	
240 04 15	240 04 62	140	75	386	105	173	78	
240 04 16	240 04 63	140	90	388	105	182	87	
240 04 17	240 04 64	140	110	388	105	188	95	
240 04 18	240 04 65	160	63	424	110	174	72	
240 04 19	240 04 66	160	75	424	111	180	73	
240 04 20	240 04 67	160	90	424	111	190	84	
240 04 21	240 04 68	160	110	424	111	197	93	
240 04 22	240 04 69	160	125	424	111	203	93	
240 04 23	240 04 70	180	75	460	116	190	93	
240 04 24	240 04 71	180	90	460	116	200	85	
240 04 25	240 04 72	180	110	460	116	210	95	
240 04 26	240 04 73	180	125	430	116	215	100	
240 04 27	240 04 74	180	140	460	116	220	104	
240 04 28	240 04 75	180	160	460	116	225	110	
240 04 29	240 04 76	200	63	500	122	190	63	
240 04 30		200	75	500	122	190	72	
240 04 31	240 04 77	200	90	500	122	190	79	
240 04 32	240 04 78	200	110	500	122	215	82	
240 04 33	240 04 79	200	125	500	122	225	90	
240 04 34	240 04 80	200	160	500	122	234	98	
240 04 35	240 04 81	225	63	540	130	241	69	
240 04 36	240 04 82	225	75	540	130	248	76	
240 04 37	240 04 83	225	90	540	130	257	85	
240 04 38	240 04 84	225	110	522	120	271	92	
240 04 39	240 04 85	225	125	522	120	266	93	
240 04 40	240 04 86	225	140	540	130	276	104	
240 04 41	240 04 87	225	160	522	120	252	109	
240 04 42		225	180	560	130	284	108	
240 04 43	240 04 88	250	110	576	130	242	82	
240 04 44	240 04 89	250	160	576	127	261	98	
240 04 45	240 04 90	315	110	692	150	277	82	
240 04 46	240 04 91	315	160	692	150	296	102	
240 04 47	240 04 92	315	225	692	150	325	130	
240 04 48	240 04 93	315	250	692	154	331	135	

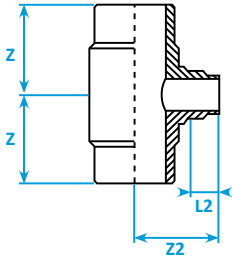
### CERTIFIERINGAR:

- EN 12201
- EN 1555



## IBECO korta PE T-rör med reducerat avstick

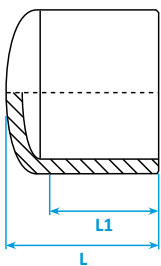
För stumsvets; PE100; Formsprutade



RSK nr.	RSK nr.	Rör YD	Avstick	Z	Z2	L2	
PN16/SDR11	PN10/SDR17	mm	mm	mm	mm	mm	
240 11 79	240 12 03	90	32	510	85	53	
240 11 80		110	32	585	91	66	
240 11 81	240 12 04	110	50	585	101	66	
240 11 82	240 12 05	110	63	600	105	48	
240 11 83	240 12 06	110	90	600	115	48	
240 11 84	240 12 07	125	63	660	110	70	
240 11 85	240 12 08	140	63	730	120	83	
240 11 86	240 12 09	140	75	730	130	81	
240 11 87	240 12 10	140	90	730	130	81	
240 11 88	240 12 11	140	110	730	140	50	
240 11 89	240 12 12	160	110	800	145	58	
240 11 90	240 12 13	160	125	790	150	58	
240 11 91	240 12 15	180	63	870	140	125	
240 11 92	240 12 16	180	75	870	160	112	
240 11 93	240 12 17	180	125	870	150	92	
240 11 94	240 12 18	200	63	955	145	143	
240 11 95	240 12 19	200	125	975	165	114	
240 11 96	240 12 20	200	160	975	180	98	
240 11 97	240 12 21	225	90	1125	178	75	
240 11 98	240 12 23	225	110	1100	264	89	
240 11 99	240 12 24	225	125	975	205	79	
240 12 00	240 12 25	225	160	1175	200	89	
240 12 01	240 12 26	250	110	1110	195	135	
240 12 02	240 12 27	250	160	1100	213	110	

## IBECO långa PE ändhuvar

För elsvetsmuff eller stumsvets; PE100



RSK nr.	RSK nr.	Rör YD	L	L1	
PN16/SDR11	PN10/SDR17	mm	mm	mm	
240 04 94		20	55	46	
240 04 95		25	56	48	
240 04 96		32	57	56	
240 04 97		40	64	58	
240 04 98		50	70	66	
240 04 99	240 05 14	63	84	67	
240 05 00	240 05 15	75	92	73	
240 05 01	240 05 16	90	103	80	
240 05 02	240 05 17	110	115	95	
240 05 03	240 05 18	125	125	110	
240 05 04	240 05 19	140	140	121	
240 05 05	240 05 20	160	152	134	
240 05 06	240 05 21	180	169	140	
240 05 07	240 05 22	200	184	160	
240 05 08	240 05 23	225	200	152	
240 05 09	240 05 24	250	230	162	
240 05 10	240 05 25	280	257	167	
240 05 11	240 05 26	315	262	170	
240 05 12	240 05 27	355	120	120	
240 05 13	240 05 28	400	150	150	

### CERTIFIERINGAR:

- EN 12201
- EN 1555



## IBECO långa 45° PE grenrör

För elsvetsmuff eller stumsvets; PE100, PN16, SDR11;

Formsprutade

RSK nr.	RSK nr.	Rör YD	Avstick	L	L1
PN16/SDR11	PN10/SDR17	mm	mm	mm	mm
240 01 79	240 01 91	40	40	185	45
240 01 80	240 01 92	50	50	219	55
240 01 81	240 01 93	63	63	245	63
	240 01 94	75/63	75/63	290	74
240 01 83	240 01 95	75	75	290	74
240 01 84	240 01 96	90	90	370	85
240 01 85	240 01 97	110	110	400	84
240 01 86	240 01 98	125	125	440	105
240 01 87	240 01 99	160	160	540	115
240 01 88	240 02 00	180	180	575	116
240 01 89	240 02 54	200	200	625	122
240 01 90	240 02 55	225	225	705	135



## IBECO långa 45° PE grenrör med reducerat avstick

För elsvetsmuff eller stumsvets; PE100

RSK nr.	RSK nr.	Rör YD	Avstick	L	L1
PN16/SDR11	PN10/SDR17	mm	mm	mm	mm
	240 03 77	110	63	700	300
240 02 56	240 03 78	110	75	800	300
	240 03 79	160	63	700	300
	240 03 80	160	75	800	300
240 02 57	240 03 81	160	110	800	300
	240 03 82	200	63	700	300
	240 03 83	200	90	800	300
240 02 58	240 03 84	200	110	800	300
240 02 59	240 03 85	200	160	900	300
240 02 60	240 03 86	225	110	800	300
240 02 69	240 03 87	225	160	900	300
240 02 97	240 03 88	225	200	900	300
240 02 98	240 03 89	250	110	800	300
240 02 99	240 03 90	250	160	900	300
240 03 00	240 03 91	250	200	900	300
240 03 70	240 03 92	250	225	1000	300
240 03 71	240 03 93	315	110	800	300
240 03 72	240 03 94	315	160	900	300
240 03 73	240 03 95	315	200	900	300
240 03 74	240 03 96	315	225	1000	300
240 03 75	240 03 97	315	250	1000	300
240 03 76	240 03 98	315	280	1000	300

### CERTIFIERINGAR:

- EN 12201
- EN 1555



**PÅ FÖRFRÅGAN**

- Andra dimensioner

## IBECO mekaniska draghuvar

För rör 25-355 mm både SDR17 och SDR11



Art. nr.	Rör YD mm	SPV mm
DRGHM-025	25	19-24
DRGHM-032	32	24-28,5
DRGHM-040	40	30-37
DRGHM-050	50	39-46
DRGHM-055	55	42-49
DRGHM-063	63	48-58
DRGHM-075	75	57-70
DRGHM-090	90	70-82
DRGHM-100	100	77-93
DRGHM-110	110	86-99
DRGHM-125	125	97-111
DRGHM-140	140	108-130
DRGHM-160	160	124-148
DRGHM-180	180	141-163
DRGHM-200	200	157-182
DRGHM-213	213	
DRGHM-225	225	175-201
DRGHM-250	250	196-225
DRGHM-280	280	220-252
DRGHM-315	315	249-282
DRGHM-355	355	280-315

## IBECO draghuvar av PE

För-rör 50-500 mm både SDR11 och SDR17

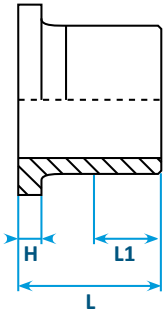


Art. nr.	Rör YD mm
DRGHPE-050	50
DRGHPE-063	63
DRGHPE-075	75
DRGHPE-090	90
DRGHPE-110	110
DRGHPE-125	125
DRGHPE-140	140
DRGHPE-160	160
DRGHPE-180	180
DRGHPE-200	200
DRGHPE-225	225
DRGHPE-250	250
DRGHPE-280	280
DRGHPE-315	315
DRGHPE-355	355
DRGHPE-400	400
DRGHPE-450	450
DRGHPE-500	500



## IBECO korta PE bordringar

För stumsvets; PE100, PN16, SDR11



RSK nr.	Rör YD	L	L1	H	
	mm	mm	mm	mm	
240 98 12	25	35	18	9	
240 98 13	32	35	18	10	
240 98 14	40	40	18	11	
240 98 15	50	60	18	12	
240 98 16	63	75	18	14	
240 98 17	75	80	28	16	
240 98 18	90	90	29	17	
240 98 19	110	100	41	18	
240 98 20	125	110	48	25	
240 98 21	140	120	54	25	
240 98 22	160	130	55	25	
240 98 23	180	140	60	30	
240 98 24	200	130	58	32	
240 98 25	225	120	58	32	
240 98 26	250	115	40	35	
240 98 27	280	105	40	35	
240 98 28	315	115	40	35	
240 98 29	355	120	40	40	
240 98 30	400	136	45	46	
240 98 31	450	145	35	60	
240 98 32	500	160	50	60	
240 98 33	560	150	30	60	
240 98 34	630	160	55	65	
240 98 35	710	170	45	75	
240 98 36	800	170	45	75	

## IBECO korta PE bordringar

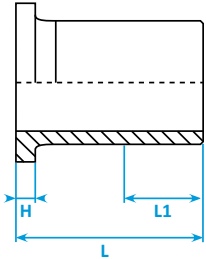
För stumsvets; PE100, PN10, SDR17

RSK nr.	Rör YD	L	L1	H	
	mm	mm	mm	mm	
240 98 37	50	60	18	12	
240 98 38	63	75	18	14	
240 98 39	75	80	28	16	
240 98 40	90	90	29	17	
240 98 41	110	100	41	18	
240 98 42	125	110	48	18	
240 98 43	140	120	54	18	
240 98 44	160	130	55	18	
240 98 45	180	140	60	20	
240 98 46	200	122	58	24	
240 98 47	225	112	58	24	
240 98 48	250	105	40	25	
240 98 49	280	95	40	25	
240 98 50	315	105	40	25	
240 98 51	355	110	40	30	
240 98 52	400	123	45	33	
240 98 53	450	131	35	46	
240 98 54	500	146	50	46	
240 98 55	560	140	30	50	
240 98 56	630	145	55	50	
240 98 57	710	145	45	50	
240 98 58	800	147	45	50	
240 98 59	900	140	35	52	
240 98 60	1000	185	55	60	



## IBECO långa PE bordringar

För elsvetsmuff eller stumsvets; PE100, PN16, SDR11



RSK nr.	Rör YD	L	L1	H	
	mm	mm	mm	mm	
240 98 91	25	78	42	8	
240 98 92	32	78	45	10	
240 98 93	40	91	65	11	
240 98 94	50	95	67	12	
240 98 95	63	114	75	15	
240 98 96	75	124	86	17	
240 98 97	90	148	100	18	
240 98 98	110	149	99	19	
240 98 99	125	174	117	25	
240 99 00	140	180	100	25	
240 99 01	160	180	105	25	
240 99 02	180	180	110	31	
240 99 03	200	200	120	32	
240 99 04	225	200	125	32	
240 99 05	250	196	119	35	
240 99 06	280	245	156	35	
240 99 07	315	225	150	35	
240 99 08	355	280	172	40	
240 99 09	400	310	192	45	
240 99 10	450	460	340	60	
240 99 11	500	510	400	60	
240 99 12	560	560	450	60	
240 99 13	630	620	500	80	

## IBECO långa PE bordringar

För elsvetsmuff eller stumsvets; PE100, PN10, SDR17

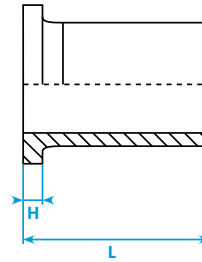
RSK nr.	Rör YD	L	L1	H	
	mm	mm	mm	mm	
240 99 14	63	105	70	14	
240 99 15	75	126	89	16	
240 99 16	90	141	103	17	
240 99 17	110	161	117	18	
240 99 18	125	171	132	18	
240 99 19	140	180	100	18	
240 99 20	160	180	105	18	
240 99 21	180	180	110	20	
240 99 22	200	200	120	24	
240 99 23	225	200	125	24	
240 99 24	250	186	119	25	
240 99 25	280	245	156	25	
240 99 26	315	215	150	25	
240 99 27	355	280	172	30	
240 99 28	400	310	192	33	
240 99 29	450	446	340	46	
240 99 30	500	496	400	46	
240 99 31	560	550	450	50	
240 99 32	630	590	500	50	

**MATERIAL:**

- PE100 RC
- PP-stål

**PÅ FÖRFRÅGAN:**

Andra dimensioner



## IBECO lång SF-fläns, PN10

### PP-stål fläns

RSK nr.	RSK nr.	Rör YD	DN	L	H	Antal bultar	
PN10/SDR17	PN10/SDR11	mm	fläns	mm	mm		
SFF090-065-10-17	SFF090-065-10-11	90	65	290	46	4xM16	
SFF110-080-10-17	SFF110-080-10-11	110	80	290	48	8xM16	
SFF140-170-10-17	SFF140-100-10-11	140	100	290	53	8xM16	
SFF160-125-10-17	SFF160-125-10-11	160	125	300	53	8xM16	
SFF180-125-10-17	SFF180-125-10-11	180	125	325	53	8xM16	
SFF200-150-10-17	SFF200-150-10-11	200	150	300	58	8xM20	
251 62 48	251 62 43	250	200	300	60	8xM20	
SFF315-250-10-17	SFF315-250-10-11	315	250	330	62	12xM20	
251 62 49	251 62 44	355	300	310	66	12xM20	
251 62 50	251 62 45	400	350	430	88	16xM20	
251 62 51	251 62 46	450	400	430	92	16xM24	
SFF500-400-10-17	SFF500-400-10-11	500	400	600	92	16xM24	
251 62 52	251 62 47	560	500	440	98	20xM24	
SFF630-500-10-17	SFF630-500-10-11	630	500	625	98	20xM24	
SFF710-600-10-17	SFF710-600-10-11	710	600	825	114	20xM27	
SFF800-700-10-17	SFF800-700-10-11	800	700	810	121	24xM27	

## IBECO lång SF-fläns, PN16

### PP-stål fläns, inkl packning

RSK nr.	Rör YD	DN	D	Z	le	k	hF	Antal bultar	
PN16/SDR11	mm	fläns	mm	mm	mm	mm	mm		
SFF090-065-16-11	90	65	185	290	200	145	46	4xM16	
SFF110-080-16-11	110	80	200	290	200	160	48	8xM16	
SFF140-100-16-11	140	100	220	290	200	180	53	8xM16	
SFF160-125-16-11	160	125	250	300	200	210	53	8xM16	
SFF180-125-16-11	180	125	250	325	200	210	53	8xM16	
SFF200-150-16-11	200	150	285	300	200	240	58	8xM20	
SFF250-200-16-11	250	200	340	310	200	295	64	12xM20	
SFF315-250-16-11	315	250	405	350	200	355	72	12xM24	
SFF355-300-16-11	355	300	460	310	200	410	74	12xM24	
SFF400-350-16-11	400	350	520	430	300	470	89	16xM24	
SFF450-400-16-11	450	400	580	430	300	525	92	16xM27	
SFF500-400-16-11	500	400	580	600	300	525	92	16xM27	
SFF560-500-16-11	560	500	715	440	300	650	98	20xM30	
SFF630-500-16-11	630	500	715	620	300	650	98	20xM30	
SFF710-600-16-11	710	600	840	860	500	770	120	20xM33	
SFF800-700-16-11	800	700	910	900	500	840	135	20xM33	







**GODKÄNNANDEN:**



## Segjärnsrör

### Om Electrosteel

Electrosteel är en del av ett företag som har varit engagerad i vattnets infrastrukturverksamhet i över femtio år. De tillgodoser en stor kundbas i Storbritannien, den indiska subkontinenten, Sydostasien, Mellanöstern, Europa, Afrika och USA med fler än 10 000 genomförda vattenförsörjningsprojekt. Elektrosteel tillverkar och levererar rör och rördelar av segjärn med tillverkning och tillhörande produkter som överensstämmer med internationella och europeiska standarder för transport av dricksvatten, råvatten och avlopp. Oavsett projektets storlek eller karaktär erbjuds skräddarsydda lösningar för att uppfylla alla krav. Förmågan att tillverka, anskaffa och konsolidera produktpaket är det som gör det möjligt för våra kunder att ha en enda punkt i ansvar för hantering och leverans av det material som krävs för att säkerställa ett effektivt slutförande i tid av alla projekt.

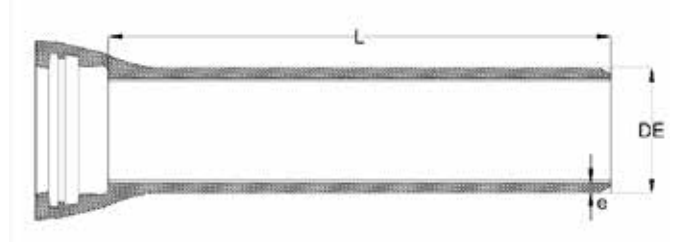
### Kvalitet

Genom att arbeta enligt ett ISO 9001:2008 kvalitetsstyrningssystem förblir vi engagerade i att tillhandahålla produkter och tjänster som uppfyller kundernas förväntningar och behov. Vi strävar efter en process av kontinuerlig förbättring i alla aktiviteter i hela verksamheten, som vi strävar efter att uppnå genom lagarbete, utbildning och motivation. Vi involverar våra medarbetare i att formulera och uppfylla kvalitetsmål för alla de funktioner och processer vi åtar oss. Vi utför också frekventa granskningar för att säkerställa att vår kvalitetspolicy.





## Segjärnsrör



### MATERIAL:

Enligt EN545:2010  
(dricksvatten)

#### Utvändig beläggning

400g ZnAL/m<sup>2</sup>  
100my Epoxy blå

#### Invändig beläggning

Cementfoder enligt ISO 4179,  
tillval sealcoat

### PÅ FÖRFRÅGAN:

\* Andra tryckklasser

## Standardrör för dricksvatten DN80-1000

DN	Utvändig diameter DE (mm)	Tolerans DE (mm)	Tryckklass enl ISO:2531 och EN 545		Max avvinkling
			C-klass*	Nom. tjocklek e (mm)	
80	98	+1/-2.8	C40	4.4	5°
100	118	+1/-2.8	C40	4.4	5°
150	170	+1/-2.9	C40	4.5	5°
200	222	+1/-3.0	C40	4.7	4°
250	274	+1/-3.1	C40	5.5	4°
300	326	+1/-3.3	C40	6.2	4°
350	378	+1/-3.4	C30	6.3	3°
400	429	+1/-3.5	C30	6.5	3°
450	480	+1/-3.6	C30	6.9	3°
500	532	+1/-3.8	C30	7.5	3°
600	635	+1/-4.0	C30	8.7	3°
700	738	+1/-4.3	C25	8.8	2°
800	842	+1/-4.5	C25	9.6	2°
900	945	+1/-4.8	C25	10.6	1,5°
1000	1048	+1/-5.0	C25	11.6	1,5°
1100	1152	+1/-6.0	C25	12.6	
1200	1255	+1/-6.2	C25	13.6	

### MATERIAL:

Enligt EN598 (avloppsvatten)

#### Utvändig beläggning

400g ZnAL/m<sup>2</sup>  
100my Epoxy blå

#### Invändig beläggning

EN598 (röd)  
Cement med hög andel  
aluminiumoxid för PH 4-12

## Standardrör för avloppsvatten DN80-1000

DN	Utvändig diameter DE (mm)	Tolerans DE (mm)	Tryckklass EN 598:2007 + A1 2009	Max avvinkling
			Nom. tjocklek e (mm)	
80	98	+1/-2.8	5	5°
100	118	+1/-2.8	5	5°
150	170	+1/-2.9	5	5°
200	222	+1/-3.0	5	4°
250	274	+1/-3.1	5.3	4°
300	326	+1/-3.3	5.6	4°
350	378	+1/-3.4	6.0	3°
400	429	+1/-3.5	6.3	3°
450	480	+1/-3.6	6.6	3°
500	532	+1/-3.8	7.0	3°
600	635	+1/-4.0	7.7	3°
700	738	+1/-4.3	9.0	2°
800	842	+1/-4.5	10.4	2°
900	945	+1/-4.8	11.2	1,5°
1000	1048	+1/-5.0	12.0	1,5°

**EN 545:2010:**

Min Zn-Al: **200g/m<sup>2</sup>**

Utv-beläggning: **70 mμ**

**ELECTROSTEEL:**

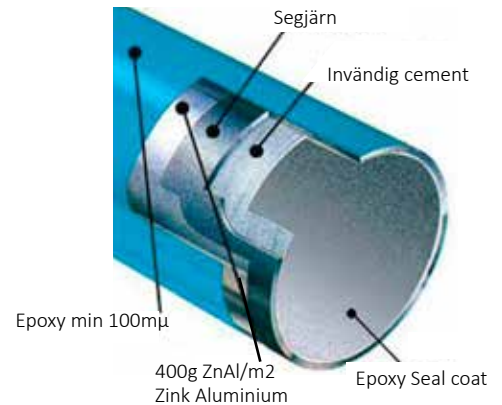
Min Zn-Al: **400g/m<sup>2</sup>**

Utv-beläggning: **100 mμ**

## Utvändigt ytskydd - standard

### Utvändigt skyddssystem zinklegeringsbeläggning

För korrosiv jordmiljö har Electrosteel utvecklat en patenterad process för Zink Aluminium legeringsbeläggning, som består av ett metalliskt Zink Aluminium (ZnAl) legeringslager applicerat genom metallegering på rörytan. Det metalliska zinklegeringsbeläggningen täcks av ett avslutande lager av bitumenfärg eller syntetiskt harts som är kompatibelt med zinklegeringsbeläggningen. Zinklegeringsbeläggningen förbättrar beläggningens kemiska och mekaniska stabilitet. För mycket korrosiv jord rekommenderas en ytbeläggning om min 400 g/cm<sup>2</sup>



## Alternativa korrosionsskydd utvändigt



EN 15189

### Utvändigt skyddssystem polyuretanbeläggning

Electrosteel erbjuder rör med extern polyuretanbeläggning för kraftigt skydd mot korrosion i högt aggressiv jord. Den externa polyuretanbeläggningen (ELECTRO-PUC) applicerad på segjärnrör är ett av de mest hållbara rörskyddssystemen som erbjuds av Electrosteel. Den ger en tjock och kemiskt barriärbeläggning med exceptionell hög slitstyrka och kemisk resistens, idealiskt lämpad för vatten- och avloppsupplikationer i aggressiva markförhållanden. Detta rör tillsammans med FBE (Fusion Bonded Epoxy) belagda segjärnrör finns tillgängligt i storleksområdet 80-1200 mm. Det är en av de bästa lösningarna för högt korrosiva externa markmiljöer. Det är också det bästa skyddet i markområden, vid havskusten, på mark med kemisk förorening, avfallshanteringsplatser med mera. Det har en lång historik av långvarig prestanda inom vatten- och avloppsupplikationer. Beläggningen appliceras och testas i enlighet med EN 15189.



### Utvändigt skyddssystem PE-kappa

PE-kappa har visat sig vara mycket effektivt för skydd av segjärn och kopplingar.

Polyetylens dielektriska förmåga skyddar ledningen från strömmar med likström som kan förekomma ute på fältet. Den fungerar också som en fysisk inert barriär mellan röret och marken för att hantera kemisk och galvanisk korrosion.



EN 545/598/  
AWWA C 209

### Utvändigt skyddssystem PE-tejp

En PE-tejp med godkänt klister appliceras på segjärnröret över en bitumenbaserad primer, med 25 mm överlapp på sig själv eller 55% överlapp. PE-tejpen med klister appliceras mekaniskt på rörytan. PE-tejpvirande erbjuder en tjock, inert och felfri barriär mellan marken och röret. Det finns ingen risk för att mark och fukt fastnar mellan tejpens och rörytan. För PE-tejpvirande vid fogar tas särskild hänsyn för att täcka fogningen efter att fogningen är klar.



#### Invändig cement

##### Dricksvatten

Electrofresh EN545 (blå)

Electrofresh Plus EN545 (blå)  
med sealcoat UK 31

##### Avloppsvatten

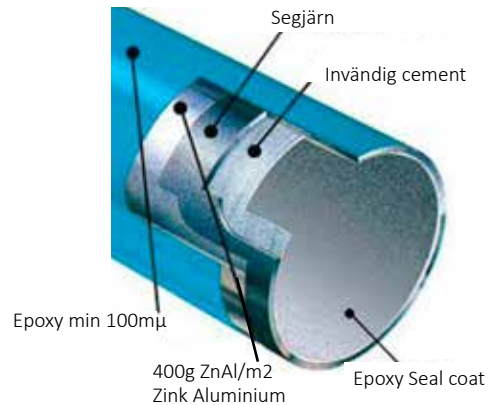
EN598 (röd)  
Cement med hög andel  
aluminiumoxid för PH 4-12

## Invändigt ytskydd - standard

### Invändigt skyddssystem cement

Fördelar med cementmortellinering (CML):

- Centrifugalt applicerad CML ger en högre Hazen William's C-värde på minst 140
- Minskar friktionstapp och pumpningskostnader
- CML passiverar rörväggen mot korrosion genom cementets alkaliska reaktion
- Den förhindrar gropbildning och stoppar produktionen av rött vatten
- Hjälper till att behålla samma flödesområde och friktionskoefficient under en lång tidsperiod



## Alternativa korrosionsskydd invändigt

### Försegling Electrofresh Plus

En epoxiförsegling appliceras på cementmortelbeläggningen (minst 50 µm) under fabriksförhållanden med strikta kontroller över processparametrarna. Electrofresh Plus-rörbeläggningssystemet kontrollerar både oorganiska och organiska läckage till extremt låga nivåer och minskar 'spikar' i pH-värden som kan förekomma i områden med mjukt vatten eller områden med långa uppehållstider. Fullt godkänd för användning med dricksvatten enligt brittisk reglering 31 i Water Supply (Water Quality) Regulations. EN 15655.

### Internt skyddssystem polyuretanbeläggning

Invändig beläggning med Polyurethan (PU) för segjärnrör enkl EN 15655.

Normalt rekommenderat för aggressiva avloppsvatten eller industriellt avlopp. Kan användas både för vatten och avlopp. Mycket hög motståndskraft mot inre korrosion och slitage. Har bra kemisk resistens-tål pH 2 till 14. Utmärkt ytglans som ger lägre friktionstapp och lägre pumpkostnad. Bra stötresistens och yttre vidhäftning.

### Keramisk epoxi för nötning

Electrosteel erbjuder rör för avlopp och avloppsapplikationer med en tålig beläggning som har utmärkt kemisk och slitageskydd samt överlägsen mekanisk styrka och vattentätethet. För ledningar som förväntas transportera avloppsvatten, processvatten eller olika typer av avlopp, både från hushåll och industrier, är ELECTROTUFF det rätta valet.

- Resultatet av kontinuerlig forskning och utveckling
- Överlägset jämfört med rör och kopplingar med konventionell beläggning
- Färgen som används är en epoxibaserad färg tillsatt med keramiskt fyllnadsmedel
- Materialet, i rätt struktur och mängd, gör beläggningen vattentät
- Vattentät beläggning erbjuder högt motstånd mot kemisk korrosion
- Ökar också motståndet mot slitage och mekanisk skada
- ELECTROTUFF har använts i USA, Europa, Mellanöstern och den indiska marknaden

## Standardanslutning för rör med enkel kammare

### Ej dragsäker

Muff / spets anslutning är en enkel hane-hona-anslutning som använder kompressionen av en gummitätning för att erbjuda en vattentät tätning. Enkelheten i anslutningen, tillsammans med dess flexibilitet, tillåter vinkelavvikelse och viss längsgående retraktion utan förlust av prestanda. Tätningens design inkluderar en hård 'häl' och en mjukare 'bubbla' som säkerställer att tätningen komprimeras utan att förskjutas vid införandet av spetsändan

Packningar leveraras i EPDM eller NBR / nitril beroende på applikation



Rör DN	Max avvinkling
80 - 150	5°
200 - 300	5°
300 - 600	3°
700 - 800	2°
900 - 1000	2°





## Ankarpackning för rör med enkel kammare

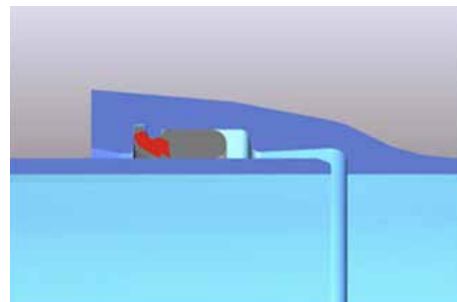
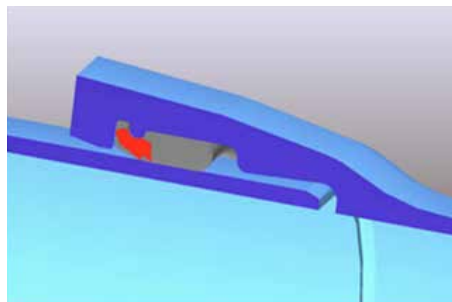
### Dragsäker

Kan användas istället för standardpackningar. Används särskilt tillverkade ståltänder som är inbäddade i packningen. Packningen installeras som en 'normal' packning. Fogningsprocessen är densamma som med standardpackningen. När fogningen är gjord och trycksatt, biter ståltänderna in i spiggen och begränsar spiggens utdrag från sockeln. Den särskilt utformade packningen utför den dubbla funktionen av vattentätning och begränsning. Ej demonteringsbar.

Packningar levereras i EPDM eller NBR / nitril beroende på applikation.



DN	Maxtryck bar	Max testtryck bar	Max avvinkling
80	16	24,2	3°
100	16	24,2	3°
150	16	24,2	3°
200	16	24,2	3°
250	16	24,2	3°
300	16	24,2	3°
350	16	24,2	3°
400	16	24,2	3°
450	16	24,2	2°
500	16	24,2	2°
600	16	24,2	2°





## Electrolock dragsäker anslutning för rör med dubbla kammare

Med låselement och vulst på rörets spetsände

Utformad för högtrycksapplikationer. Rör tillverkas med en dubbelkammarmuff; en för normal tätning och en för att låssystemet.

Tätning tillhandahålls av den normala tryck-på-packningen medan begränsning ges av en kombination av svetsring och låsbara bleck .

Normal tryck-på-fogpackning används för tätning.

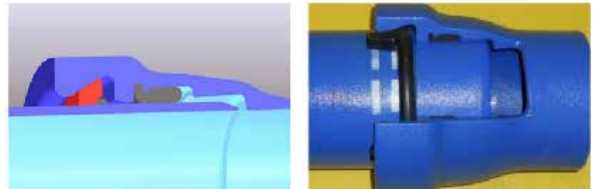
Efter montering sätts de sektionvisa låsningarna in i låskammaren. Svetsringen på rörestspetsände låses därigenom på plats av låsstångarna låsblecken och motstår krafter som försöker separera fogningen.

Kan användas för schaktfria applikationer.

### PÅ FÖRFRÅGAN:

- Andra tryckklasser

Enkel att montera och demontera vid behov. Vänligen kontakta vårt tekniska team om du har några frågor



DN	PFA bar*	Antal låselement	Gummisegment st	Max avvinkling	
80	64	2	1	5°	
100	64	4	2	5°	
150	55	4	2	5°	
200	44	4	2	4°	
250	39	4	2	4°	
300	37	4	2	4°	
350	32	4	2	3°	
400	30	4	2	3°	
450	30	8	4	3°	
500	30	8	4	3°	
600	30	8	1+klämna	3°	
700	30	9	1+klämna	3°	
800	25	10	1+klämna	3°	
900	25	11	1+klämna	3°	
1000	25	12	1+klämna	3°	

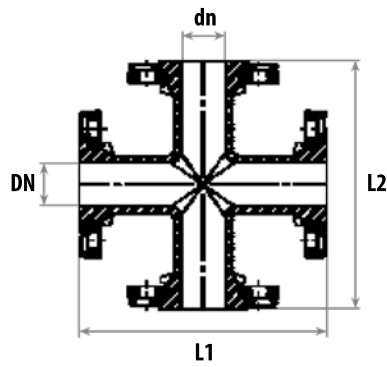


## Rördelar





**Fucoli - Somepal**  
FUNDIÇÃO DE FERRO, S.R.L.



**MATERIAL:**

- Segjärn EN-GJS-500, DIN EN 1563
- Korrosionsskydd Epoxy enl GSK DIN 30677-2, (RAL GZ662)

**STANDARDER:**

- Konstruktion enl EN 545:2006
- Flänsar DIN EN 1092-2

**PÅ FÖRFRÅGAN:**

- Alla rördelar kan beställas för PN10/16/25
- Andra storlekar

**Fucoli-Somepal flänskors**  
Med roterbara flänsar

Art. nr.	RSK nr.	Art. nr.	DN	dn	L1	L2	Vikt	
PN10	PN10	PN16			mm	mm	kg	
10040000	107 98 94	107 98 94	40	40	255	255	11	
10040010	107 98 95	107 98 95	50	50	280	280	12,5	
10040025	107 98 96	107 98 96	60	50	305	300	14	
10040020	107 98 97	107 98 97	60	60	305	305	14,2	
10040024	107 98 98	107 98 98	65	50	305	300	14	
10040026	107 98 99	107 98 99	65	60	305	305	15	
10040027	107 99 00	107 99 00	65	65	305	305	15,6	
10040036	107 99 01	107 99 01	80	50	310	310	15,5	
10040032	107 99 02	107 99 02	80	60	310	310	16,5	
10040034	107 99 03	107 99 03	80	65	310	310	16,5	
10040030	107 99 04	107 99 04	80	80	330	330	18	
10040042	107 99 05	107 99 05	100	50	320	330	19	
10040044	107 99 06	107 99 06	100	60	320	330	20	
10040046	107 99 07	107 99 07	100	65	320	330	20	
10040041	107 99 08	107 99 08	100	80	330	340	20,3	
10040040	107 99 09	107 99 09	100	100	360	360	23	
10040047	107 99 10	107 99 10	125	80	350	370	27	
10040064	107 99 11	107 99 11	125	100	370	390	29	
10040045	107 99 12	107 99 12	125	125	400	400	30,2	
10040052	107 99 13	107 99 13	150	80	360	400	29	
10040051	107 99 14	107 99 14	150	100	380	410	30	
10040050	107 99 15	107 99 15	150	150	440	440	36,5	
10040055	107 99 16	107 99 16	175	175	480	480	46,2	
10040061	107 99 17	107 99 17	200	100	400	460	37,8	
10040062	107 99 18	107 99 18	200	150	460	490	47	
10040060	107 99 19	107 99 19	200	200	520	520	55	
10040114	107 99 20	10040116	250	100	425	540	50	
10040122	107 99 21	10040124	250	150	485	560	61	
10040126	107 99 22	10040128	250	200	540	580	71	
10040070	107 99 23	10040071	250	250	600	600	84,1	
10040150	107 99 24	10040152	300	100	450	600	69	
10040154	107 99 25	10040156	300	125	505	620	76	
10040158	107 99 26	10040160	300	150	505	620	83	
10040162	107 99 27	10040164	300	200	565	640	94	
10040168	107 99 28	10040170	300	250	620	660	108	
10040080	107 99 29	10040081	300	300	680	680	117	
10040090	107 99 30	10040091	350	350	760	760	158	
10040100	107 99 31	10040101	400	400	840	840	203	
10040157	107 99 32	10040159	450	450	920	920	249	
10040288	107 99 33	10040290	500	500	1000	1000	295	
10040316	107 99 34	10040318	600	600	1165	1165	437	
10109150*	107 99 35	10109151*	700	700	1200	1200	625	
10109160*	107 99 36	10109161*	800	800	1350	1350	-	
10109170*	107 99 37	10109171*	900	900	1500	1500	-	
10109180*	107 99 38	10109181*	1000	1000	1650	1650	-	

\* fasta flänsar



**GODKÄNNANDEN:**




**MATERIAL:**

- Segjärn EN-GJS-500, DIN EN 1563
- Korrosionsskydd Epoxy enl GSK DIN 30677-2, (RAL GZ662)

**STANDARDS:**

- Konstruktion enl EN 545:2006
- Flänsar DIN EN 1092-2

**PÅ FÖRFRÅGAN:**

- Alla rördelar kan beställas för PN10/16/25
- Andra storlekar

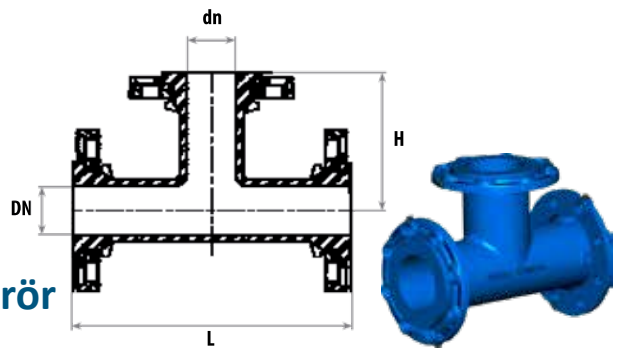
## Fucoli-Somepal flänsreduktioner

### Med roterbara flänsar

Art. nr.	RSK nr.	Art. nr.	DN	dn	Längd	Vikt	
PN10	PN10	PN16			mm	kg	
10030030	107 98 36	107 98 36	50	40	150	5	
10030031	107 98 37	107 98 37	60	40	190	5,6	
10030028	107 98 38	107 98 38	60	50	190	6,1	
10030033	107 98 39	107 98 39	65	40	190	5,6	
10030032	107 98 40	107 98 40	65	50	190	6,5	
10030041	107 98 41	107 98 41	80	40	185	6,4	
10030040	107 98 42	107 98 42	80	50	185	6,8	
10030042	107 98 43	107 98 43	80	60	190	7,2	
10030044	107 98 44	107 98 44	80	65	190	7,6	
10030051	107 98 45	107 98 45	100	40	195	6,5	
10030050	107 98 46	107 98 46	100	50	195	7,5	
10030052	107 98 47	107 98 47	100	60	195	7,8	
10030054	107 98 48	107 98 48	100	65	195	8,2	
10030056	107 98 49	107 98 49	100	80	200	9,2	
10030058	107 98 50	107 98 50	125	40	185	8	
10030059	107 98 51	107 98 51	125	50	185	9	
10030061	107 98 52	107 98 52	125	60	185	9,2	
10030063	107 98 53	107 98 53	125	65	185	9,6	
10030065	107 98 54	107 98 54	125	80	185	9,8	
10030067	107 98 55	107 98 55	125	100	185	11	
10030068	107 98 56	107 98 56	150	40	190	8	
10030069	107 98 57	107 98 57	150	50	190	10,4	
10030070	107 98 58	107 98 58	150	60	190	10,7	
10030072	107 98 59	107 98 59	150	65	190	10,8	
10030074	107 98 60	107 98 60	150	80	190	10,8	
10030076	107 98 61	107 98 61	150	100	190	11,5	
10030078	107 98 62	107 98 62	150	125	190	13,5	
10030088	107 98 63	107 98 63	200	100	235	15,5	
10030090	107 98 64	107 98 64	200	125	235	16,9	
10030092	107 98 65	107 98 65	200	150	235	18,4	
10030093	107 98 66	10030119	250	100	250	21,4	
10030094	107 98 67	10030095	250	125	250	23	
10030096	107 98 68	10030097	250	150	250	23,6	
10030098	107 98 69	10030099	250	200	250	28	
10030113	107 98 70	10030116	300	150	265	29,8	
10030114	107 98 71	10030117	300	200	265	35	
10030120	107 98 72	10030121	300	250	265	40,1	
10030129	107 98 73	10030130	350	200	290	47	
10030131	107 98 74	10030132	350	250	290	51	
10030127	107 98 75	10030127	350	300	290	54	
10103298*	107 98 84	10103298*	700	300	600	-	
10103302*	107 98 85	10103302*	700	500	600	-	
10103303*	107 98 86	10103303*	700	600	600	-	
10103332*	107 98 87	10103332*	800	500	600	270	
10103333*	107 98 88	10103333*	800	600	600	281	
10103334*	107 98 89	10103334*	800	700	600	-	
10103364*	107 98 90	10103364*	900	700	600	395	
10103365*	107 98 91	10103365*	900	800	600	-	
10103395*	107 98 92	10103395*	1000	800	600	-	
10103396*	107 98 93	10103396*	1000	900	600	-	

\* fasta flänsar


**GODKÄNNANDEN:**

**MATERIAL:**

- Segjärn EN-GJS-500, DIN EN 1563
- Korrosionskydd Epoxy enl GSK DIN 30677-2, (RAL GZ662)

**STANDARDS:**

- Konstruktion enl EN 545:2006
- Flänsar DIN EN 1092-2

**PÅ FÖRFRÅGAN:**

- Alla rördelar kan beställas för PN10/16/25
- Andra storlekar

**Fucoli-Somepal flänsade T-rör**  
Med roterbara flänsar

Art. nr.	RSK nr.	DN	dn	Flänsborning	Arbetstryck bar	L mm	H mm	Vikt kg
10020019	101 14 76	40	40	PN10/16	16	255	130	7,6
10020015	101 14 77	50	40	PN10/16	16	280	130	9
10020020	101 14 78	50	50	PN10/16	16	280	150	12,0
10020016	101 14 79	60	40	PN10/16	16	305	130	10,2
10020035	101 14 80	60	50	PN10/16	16	305	150	10,6
10020030	101 14 81	60	60	PN10/16	16	305	150	10,8
10020014	101 14 82	65	40	PN10/16	16	305	130	10,5
10020036	101 14 83	65	50	PN10/16	16	305	150	11
10020038	101 14 84	65	60	PN10/16	16	305	150	12
10020040	101 14 85	65	65	PN10/16	16	305	150	12
10020017	101 14 86	80	40	PN10/16	16	310	135	12,1
10020044	101 14 87	80	50	PN10/16	16	310	155	12,8
10020046	101 14 88	80	60	PN10/16	16	310	155	13
10020048	101 14 89	80	65	PN10/16	16	310	155	13,7
10020050	101 14 90	80	80	PN10/16	16	330	165	14,5
10020018	101 14 91	100	40	PN10/16	16	320	145	14,2
10020052	101 14 92	100	50	PN10/16	16	320	165	15
10020054	101 14 93	100	60	PN10/16	16	320	165	15,6
10020056	101 14 94	100	65	PN10/16	16	320	165	15,8
10020058	101 14 95	100	80	PN10/16	16	330	170	17
10020060	101 14 96	100	100	PN10/16	16	360	180	18,5
10020059	101 14 97	125	40	PN10/16	16	330	160	17
10020061	101 14 98	125	50	PN10/16	16	330	180	18
10020062	101 14 99	125	60	PN10/16	16	330	180	18,8
10020064	101 15 00	125	65	PN10/16	16	330	180	18,8
10020066	101 15 01	125	80	PN10/16	16	350	185	19,3
10020068	101 15 02	125	100	PN10/16	16	370	195	21,4
10020070	101 15 03	125	125	PN10/16	16	400	200	23,2
10020077	101 15 04	150	40	PN10/16	16	340	170	22
10020078	101 15 05	150	50	PN10/16	16	340	190	23
10020080	101 15 06	150	60	PN10/16	16	340	190	23,2
10020082	101 15 07	150	65	PN10/16	16	340	190	23,2
10020084	101 15 08	150	80	PN10/16	16	360	200	24,6
10020086	101 15 09	150	100	PN10/16	16	380	205	26,7
10020088	101 15 10	150	125	PN10/16	16	410	215	29
10020090	101 15 11	150	150	PN10/16	16	440	220	29,8
10020093	101 15 12	175	80	PN10	10	480	215	30
10020095	101 15 13	175	100	PN10	10	480	215	31
10020097	101 15 14	175	125	PN10	10	480	240	33
10020099	101 15 15	175	150	PN10	10	480	240	34,5
10020101	101 15 16	175	175	PN10	10	480	240	36
10020091	101 15 17	200	40	PN10	10	365	195	28
10020092	101 15 18	200	50	PN10	10	365	215	28,2
10020094	101 15 19	200	60	PN10	10	365	215	28,6
10020096	101 15 20	200	65	PN10	10	365	215	28,6
10020098	101 15 21	200	80	PN10	10	380	225	31,3
10020100	101 15 22	200	100	PN10	10	400	230	32,3
10020102	101 15 23	200	125	PN10	10	435	240	35,4
10020104	101 15 24	200	150	PN10	10	460	245	37,5
10020105	101 15 25	200	175	PN10	10	520	260	42
10020106	101 15 26	200	200	PN10	10	520	260	44
10020110	101 15 27	250	40	PN10	10	385	260	34
10020112	101 15 28	250	50	PN10	10	385	260	36
10020114	101 15 29	250	60	PN10	10	385	260	43,7
10020116	101 15 30	250	65	PN10	10	385	260	43,7



**GODKÄNNANDEN:**



fortsätter...





## Fucoli-Somepal flänsade T-rör

Med roterbara flänsar

Art. nr.	RSK nr.	DN	dn	Flänsborring	Arbetsstryck	L	H	Vikt
					bar	mm	mm	kg
10020118	101 15 31	250	80	PN10	10	405	265	46,3
10020120	101 15 32	250	100	PN10	10	425	270	48
10020122	101 15 33	250	125	PN10	10	485	280	50,6
10020124	101 15 34	250	150	PN10	10	485	280	54
10020131	101 15 35	250	175	PN10	10	600	290	60
10020126	101 15 36	250	200	PN10	10	540	290	57,4
10020128	101 15 37	250	250	PN10	10	600	300	64,3
10020134	101 15 38	300	40	PN10	10	405	290	54,5
10020136	101 15 39	300	50	PN10	10	405	290	56,5
10020138	101 15 40	300	60	PN10	10	405	290	57,6
10020140	101 15 41	300	65	PN10	10	405	290	57,6
10020142	101 15 42	300	80	PN10	10	425	295	60,4
10020144	101 15 43	300	100	PN10	10	450	300	62
10020146	101 15 44	300	125	PN10	10	505	310	64
10020148	101 15 45	300	150	PN10	10	505	310	69
10020182	101 15 46	300	175	PN10	10	680	320	87
10020150	101 15 47	300	200	PN10	10	565	320	76
10020152	101 15 48	300	250	PN10	10	620	330	86
10020154	101 15 49	300	300	PN10	10	680	340	97,5
10020183	101 15 50	350	80	PN10	10	445	325	66
10020158	101 15 51	350	100	PN10	10	470	330	67
10020184	101 15 52	350	125	PN10	10	530	340	73
10020160	101 15 53	350	150	PN10	10	530	340	83
10020187	101 15 54	350	175	PN10	10	760	350	109
10020178	101 15 55	350	200	PN10	10	585	350	94,2
10020194	101 15 56	350	250	PN10	10	645	360	99
10020186	101 15 57	350	300	PN10	10	760	380	118
10020156	101 15 58	350	350	PN10	10	760	380	129,6
10020162	101 15 59	400	80	PN10	10	470	335	92,6
10020164	101 15 60	400	100	PN10	10	490	360	96,4
10020166	101 15 61	400	125	PN10	10	550	370	99,5
10020168	101 15 62	400	150	PN10	10	550	370	103
10020193	101 15 63	400	175	PN10	10	840	380	149
10020174	101 15 64	400	200	PN10	10	610	380	111
10020170	101 15 65	400	250	PN10	10	665	390	127,4
10020172	101 15 66	400	300	PN10	10	725	400	140,8
10020188	101 15 67	400	350	PN10	10	840	420	161
10020176	101 15 68	400	400	PN10	10	840	420	165
10020208	101 15 69	450	450	PN10	10	920	460	204
10020218	101 15 70	500	100	PN10	10	535	420	113
10020222	101 15 71	500	150	PN10	10	650	440	137
10020224	101 15 72	500	200	PN10	10	650	440	141
10020226	101 15 73	500	250	PN10	10	885	480	184
10020228	101 15 74	500	300	PN10	10	885	480	190
10020232	101 15 75	500	400	PN10	10	885	480	213
10020234	101 15 76	500	500	PN10	10	1000	500	259
10020246	101 15 77	600	100	PN10	10	700	500	224
10020250	101 15 78	600	150	PN10	10	700	500	228
10020252	101 15 79	600	200	PN10	10	700	500	232
10020254	101 15 80	600	250	PN10	10	930	540	271
10020256	101 15 81	600	300	PN10	10	930	540	277
10020260	101 15 82	600	400	PN10	10	930	540	295
10020262	101 15 83	600	500	PN10	10	1165	580	342
10020264	101 15 84	600	600	PN10	10	1165	580	356
10140000*	101 15 85	700	700	PN10	10	1200	600	707
10140125*	101 15 86	800	800	PN10	10	1350	675	690
10140250*	101 15 87	900	900	PN10	10	1500	750	-
10140375*	101 15 88	1000	1000	PN10	10	1650	825	1513

### MATERIAL:

- Segjärn EN-GJS-500, DIN EN 1563
- Korrosionsskydd Epoxy enl GSK DIN 30677-2, (RAL GZ662)

### STANDARDER:

- Konstruktion enl EN 545:2006
- Flänsar DIN EN 1092-2

### PÅ FÖRFRÅGAN:

- Alla rördelar kan beställas för PN10/16/25
- Andra storlekar



### GODKÄNNANDEN:



\* fasta flänsar



**MATERIAL:**

- Segjärn EN-GJS-500, DIN EN 1563
- Korrosionsskydd Epoxy enl GSK DIN 30677-2, (RAL GZ662)

**STANDARDER:**

- Konstruktion enl EN 545:2006
- Flänsar DIN EN 1092-2

**PÅ FÖRFRÅGAN:**

- Alla rördelar kan beställas för PN10/16/25
- Andra storlekar

**Fucoli-Somepal Böj 90°**  
Med roterbara flänsar

Art. nr.	RSK nr.	Art. nr.	DN	L
PN10	PN10	PN16		mm
10001019	101 40 98	101 40 98	40	140
10001020	101 40 99	101 40 99	50	150
10001030	101 41 00	101 41 00	60	165
10001040	101 41 01	101 41 01	65	165
10001050	101 41 02	101 41 02	80	165
10001060	101 41 03	101 41 03	100	180
10001070	101 41 04	101 41 04	125	200
10001075	101 41 05	101 41 05	150	220
10001085	101 41 06	101 41 06	200	260
10001090	101 41 07	10001091	250	350
10001095	101 41 08	10001096	300	400
10001098	101 41 10	10001099	350	450
10001120	101 41 11	10001121	400	500
10001130	101 41 12	10001131	450	550
10001170	101 41 13	10001171	500	600
10001180	101 41 14	10001181	600	700
10112150*	101 41 15	10112152*	700	800
10112160*	101 41 16	10112162*	800	900
10112170*	101 41 18	10112172*	900	1000
10112180*	101 41 19	10112182*	1000	1100

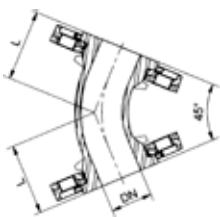
\* fasta flänsar

**Fucoli-Somepal Böj 45°**  
Med roterbara flänsar



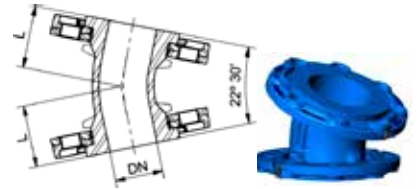
Art. nr.	RSK nr.	Art. nr.	DN	L
PN10	PN10	PN16		mm
10003010	101 41 20	101 41 20	40	78.0
10003020	101 41 21	101 41 21	50	85.5
10003030	101 41 22	101 41 22	60	92.0
10003040	101 41 23	101 41 23	65	92.0
10003050	101 41 24	101 41 24	80	130.0
10003060	101 41 25	101 41 25	100	140.0
10003070	101 41 26	101 41 26	125	150.0
10003080	101 41 27	101 41 27	150	160.0
10003090	101 41 28	101 41 28	200	180.0
10003100	101 41 29	10003101	250	245.0
10003110	101 41 30	10003111	300	275.0
10003112	101 41 31	10003113	350	300.0
10003120	101 41 32	10003121	400	325.0
10003130	101 41 34	10003131	450	350.0
10003140	101 41 35	10003141	500	375.0
10003150	101 41 36	10003151	600	426.0
10115150*	101 41 37	10115152*	700	478.0
10115160*	101 41 38	10115162*	800	529.0
10115170*	101 41 39	10115172*	900	581.0
10115180*	101 41 40	10115182*	1000	632.0

\* fasta flänsar



**GODKÄNNANDEN:**





**MATERIAL:**

- Segjärn EN-GJS-500, DIN EN 1563
- Korrosionsskydd Epoxy enl GSK DIN 30677-2, (RAL GZ662)

**STANDARDER:**

- Konstruktion enl EN 545:2006
- Flänsar DIN EN 1092-2

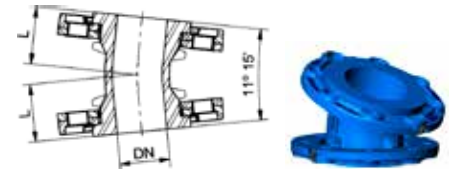
**PÅ FÖRFRÅGAN:**

- Alla rördelar kan beställas för PN10/16/25
- Andra storlekar

**Fucoli-Somepal Böj 22°**  
Med roterbara flänsar

Art. nr.	RSK nr.	Art. nr.	DN	L	
PN10	PN10	PN16		mm	
10002010	101 41 42	101 41 42	40	65	
10002020	101 41 43	101 41 43	50	65	
10002030	101 41 44	101 41 44	60	65	
10002040	101 41 45	101 41 45	65	65	
10002050	101 41 46	101 41 46	80	65	
10002060	101 41 47	101 41 47	100	68	
10002070	101 41 48	101 41 48	125	75	
10002080	101 41 49	101 41 49	150	80	
10002090	101 41 50	101 41 50	200	87	
10002100	101 41 51	10002101	250	110	
10002110	101 41 52	10002111	300	123	
10002112	101 41 53	10002113	350	140	
10002120	101 41 54	10002121	400	150	
10002130	101 41 55	10002131	450	170	
10002150	101 41 56	10002151	500	180	
10002180	101 41 57	10002181	600	205	
10118150*	101 41 58	10118152*	700	245	
10118160*	101 41 59	10118162*	800	275	
10118170*	101 41 60	10118172*	900	300	
10118180*	101 41 61	10118182*	1000	327	

\* fasta flänsar



**Fucoli-Somepal Böj 11°**  
Med roterbara flänsar

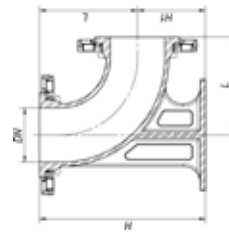
Art. nr.	RSK nr.	Art. nr.	DN	L	
PN10	PN10	PN16		mm	
10004010	101 41 62	101 41 62	40	57	
10004020	101 41 63	101 41 63	50	57	
10004030	101 41 64	101 41 64	60	57	
10004040	101 41 65	101 41 65	65	57	
10004050	101 41 67	101 41 67	80	57	
10004060	101 41 68	101 41 68	100	60	
10004070	101 41 69	101 41 69	125	63	
10004080	101 41 70	101 41 70	150	68	
10004090	101 41 71	101 41 71	200	71	
10004100	101 41 72	10004101	250	84	
10004110	101 41 73	10004111	300	95	
10004112	101 41 75	10004113	350	110	
10004120	101 41 76	10004121	400	120	
10004130	101 41 77	10004131	450	125	
10004150	101 41 78	10004151	500	130	
10004160	101 41 79	10004161	600	150	
10121150*	101 41 80	10121152*	700	175	
10121160*	101 41 81	10121162*	800	190	
10121170*	101 41 83	10121172*	900	213	
10121180*	101 41 84	10121182*	1000	230	

\* fasta flänsar



**GODKÄNNANDEN:**





**MATERIAL:**

- Segjärn EN-GJS-500, DIN EN 1563
- Korrosionsskydd Epoxy enl GSK DIN 30677-2, (RAL GZ662)

**STANDARDS:**

- Konstruktion enl EN 545:2006
- Flänsar DIN EN 1092-2

**PÅ FÖRFRÅGAN:**

- Alla rördelar kan beställas för PN10/16/25
- Andra storlekar

## Fucoli-Somepal 10.1004 Fotrör 90°

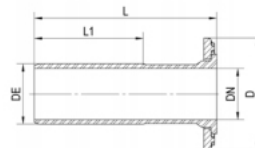
Med roterbara flänsar

Art. nr.	RSK nr.	Art. nr.	DN	L	H	H1
PN10	PN10	PN16		mm	mm	mm
10001015	101 41 85	101 41 85	40	140	227	87
10001025	101 41 86	101 41 86	50	150	245	95
10001035	101 41 87	101 41 87	60	165	265	100
10001045	101 41 88	101 41 88	65	165	265	100
10001055	101 41 89	101 41 89	80	165	275	110
10001065	101 41 91	101 41 91	100	180	305	125
10001076	101 41 92	101 41 92	125	200	340	140
10001079	101 41 93	101 41 93	150	220	380	160
10001087	101 41 94	101 41 94	200	260	450	190
10001092	101 41 95	101 41 95	250	350	575	225
10001097	101 41 96	10001100	300	400	655	255
10001105	101 41 97	10001110	350	450	740	290
10001125	101 41 98	10001130	400	500	820	320
10001135	101 41 99	10001140	500	600	985	385
10001145	101 42 00	10001148	600	700	1150	450

\* fasta flänsar

## Fucoli-Somepal Flänsända

Med roterbara flänsar



Art. nr.	RSK nr.	Art. nr.	DN	DE	L	L1	D
PN10	PN10	PN16		mm	mm	mm	mm
10090010	110 53 64	110 53 64	40	56	335	200	150
10090020	110 53 65	110 53 65	50	66	340	200	165
10090030	110 53 66	110 53 66	60	77	345	200	175
10090040	110 53 67	110 53 67	65	82	345	200	185
10090050	110 53 68	110 53 68	80	98	350	215	200
10090060	110 53 69	110 53 69	100	118	360	215	220
10090070	110 53 70	110 53 70	125	144	370	220	250
10090080	110 53 71	110 53 71	150	170	380	225	285
10090090	110 53 72	110 53 72	200	222	400	230	340
10090100	110 53 73	10090105	250	274	420	240	400
10090110	110 53 74	10090115	300	326	440	250	455
10090120	110 53 75	10090125	350	378	460	260	505
10090130	110 53 76	10090135	400	429	480	270	565
10090140	110 53 77	10090145	450	480	500	280	615
10090150	110 53 78	10090155	500	532	520	290	670
10090160	110 53 79	10090165	600	635	560	310	780
10090170*	110 53 80	10090175*	700	738	600	330	895
10090180*	110 53 81	10090185*	800	842	600	330	1015
10090190*	110 53 82	10090195*	900	945	600	330	1115
10090200*	110 53 83	10090205*	1000	1048	600	330	1230
10090210*	110 53 84	10090215*	1200	1255	600	330	1455

\* fasta flänsar



**GODKÄNNANDEN:**







**MATERIAL:**

- Segjärn GJS-400/500 (DIN1693 GGG40/50)
- Korrosionsskydd DIN 30677-2, enl GSK (RAL GZ662)

**STANDARDER:**

- Konstruktion enl EN 545
- Flänsar DIN EN 1092-2

**PÅ FÖRFRÅGAN:**

- Alla rördelar kan beställas för PN10/16/25
- Andra dimensioner

**IBECO flänsade segjärnsrördelar med fasta flänsar**



Blindfläns



Blindfläns med gängat uttag



Blindfläns excentriskt gängat uttag



Excentrisk reduceringsfläns



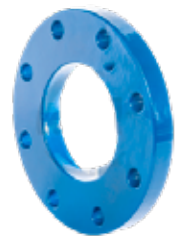
Flänsadapter PN10/DN1882



Flänsadapter PN10/PN16



Distansring



Distansfläns



Flänsövergång centrisk



Flänsövergång excentrisk



Flänsrör

**GODKÄNNANDEN:**



Flänsrör för ingjutning



Flänsända



Flänsända for ingjutning

**MATERIAL:**

- Segjärn GJS-400/500 (DIN1693 GGG40/50)
- Korrosionsskydd DIN 30677-2, enl GSK (RAL GZ662)

**STANDARDER:**

- Konstruktion enl EN 545
- Flänsar DIN EN 1092-2

**PÅ FÖRFRÅGAN:**

- Alla rördelar kan beställas för PN10/16/25
- Andra dimensioner

**IBECO flänsade segjärnsrördelar med fasta flänsar**



T-rör 90°



Grenrör 45°



T-rör 90°, avstick inv 45°



Flänsrör, 1x90°, 2x45°



Flänskors 90°



Flänsbøj 90° med fot



Reducerad flänsbøj 90° med fot inkl gängat uttag



Flänsbøj 90°



Flänsbøj 45°



Flänsbøj 30°



Flänsbøj 22°



Flänsbøj 11°

**GODKÄNNANDEN:**



Reducerad flänsbøj 90°



Flänsbøj 90°



Flänsbøj 90°, inv gängat uttag

**MATERIAL:**

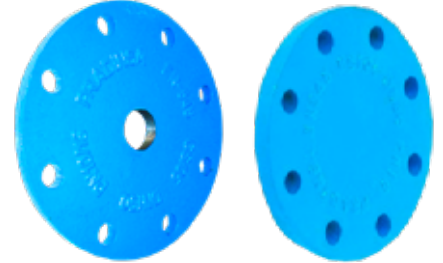
- Segjärn EN-GJS-500, DIN EN 1563
- Korrosionsskydd: Epoxy enl GSK DIN 30677-2

**PÅ FÖRFRÅGAN:**

- Andra dimensioner
- Andra tryckklasser
- Annan gäng

## IBECO blindflänsar

IBECO blindflänsar är tillverkade av epoxybehandlat segjärn och finns i utförande både med eller utan gängat uttag.



Art. nr.	RSK nr.	Art. nr. gängat uttag G50	RSK nr. gängat uttag G50	DN	Fläns- borrning	Arbets- tryck	ØK mm	ØS mm	Antal hål	Vikt kg
AD35040	143 72 85	BF040-2	143 72 99	40	PN10/16	16 bar		19	4	
AD35050	143 72 86	BF050-2	143 73 00	50	PN10/16	16 bar	125	19	4	3
AD35063	143 72 87	BF060-2	143 73 01	60	PN10/16	16 bar	145	19	4	3
AD35080	143 72 88	BF080-2	143 73 02	80	PN10/16	16 bar	160	19	8	4
AD35100	143 72 89	BF100-2	143 73 03	100	PN10/16	16 bar	180	19	8	5
AD35125	143 72 90	BF125-2	143 73 04	125	PN10/16	16 bar	210	19	8	6
AD35150	143 72 91	BF150-2	143 73 05	150	PN10/16	16 bar	240	19	8	6
AD35201	143 72 92	BF200-2	143 73 06	200	PN10	10 bar	295	20	8	11
AD35250	143 72 93	BF250-2	143 73 07	250	PN10	10 bar	350	22	12	17
AD35300	143 72 94	BF300-2	143 73 08	300	PN10	10 bar	400	24,5	12	24
AD35350	143 72 95	BF350-2	141 52 83	350	PN10	10 bar	460	40	16	32
AD35400	143 72 96	BF400-2	141 52 84	400	PN10	10 bar	515	40	16	38
AD35450	143 72 97	BF450-2	141 52 85	450	PN10	10 bar	565	42	20	55
AD35500	143 72 98	BF500-2	141 52 86	500	PN10	10 bar	620	44	20	56
		BF600-2	141 52 87	600	PN10	10 bar	725		20	86
		BF700-2	141 52 88	700	PN10	10 bar	840	31	24	127
		BF800-2	141 52 89	800	PN10	10 bar	950		24	180
		BF900-2	141 52 90	900	PN10	10 bar	1050		28	230
		BF1000-2	141 52 91	1000	PN10	10 bar	1160		28	302
		BF1100-2	141 52 92	1100	PN10	10 bar	1270		32	410
		BF1200-2	141 52 93	1200	PN10	10 bar	1380		32	480



## IBECO Propp 2''

Art. nr.	RSK nr.	Beskrivning
----------	---------	-------------

Propp-050 Propp med 2'' utv gänga

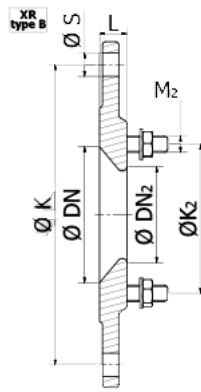
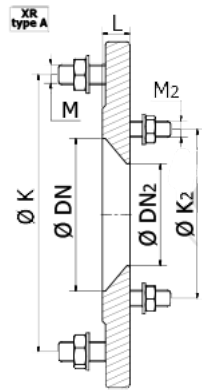


**MATERIAL:**

- Segjärn EN-GJS-500, DIN EN 1563
- Korrosionsskydd Epoxy enl GSK DIN 30677-2, (RAL GZ662)
- Bultar A2 som standard

**PÅ FRÖFRÅGAN:**

- Större reducerande flänsar
- Andra reduktioner



## IBECO reducerande flänsövergång

RSK nr.	DN	Flänsborring	Arbetstryck bar	Bygglängd mm	Antal bultar
143 73 09	60- 40	PN10/16	16	55	8 x M16
143 73 10	80- 40	PN10/16	16	32	12 x M16
143 73 11	80- 50	PN10/16	16	32	12 x M16
143 73 12	80- 60	PN10/16	16	32	12 x M16
143 73 13	80- 65	PN10/16	16	32	12 x M16
143 73 14	100- 40	PN10/16	16	32	12 x M16
143 73 15	100- 50	PN10/16	16	32	12 x M16
143 73 16	100- 60	PN10/16	16	32	12 x M16
143 73 17	100- 65	PN10/16	16	32	12 x M16
143 73 19	100- 80	PN10/16	16	55	12 x M16
143 73 20	125- 60	PN10/16	16	32	12 x M16
143 73 21	125- 65	PN10/16	16	32	12 x M16
143 73 22	125- 80	PN10/16	16	32	16 x M16
143 73 23	125- 100	PN10/16	16	55	16 x M16
143 73 24	150- 60	PN10/16	16	37	4 x M16
143 73 25	150- 65	PN10/16	16	37	4 x M16
143 73 26	150- 80	PN10/16	16	31	8 x M16
143 73 27	150- 100	PN10/16	16	32	8 x M16
143 73 28	150- 125	PN10/16	16	55	8 x M16
143 73 29	200- 60	PN10	10	55	4 x M16
143 73 30	200- 65	PN10	10	55	4 x M16
143 73 31	200- 80	PN10	10	50	8 x M16
143 73 32	200- 100	PN10	10	50	8 x M16
143 73 33	200- 125	PN10	10	38	8 x M16
143 73 35	200- 150	PN10	10	32	16 x M20
143 73 36	200- 150	PN16	16	32	20 x M20
143 73 37	250- 150	PN10	10	35	8 x M20
143 73 38	250- 200	PN10	10	35	20 x M20
143 73 39	300- 200	PN10	10	35	8 x M20
143 73 40	300- 250	PN10	10	35	20 x M20

**MATERIAL:**

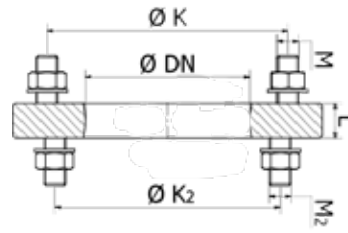
- Segjärn GJS-400/500 (DIN1693 GGG-40/50)
- Korrosionsskydd EN 14901 DIN 30677-2 och GSK (RAL GZ662)

**STANDARDER:**

- Material enl. EN 1563 EN GJS-400-15
- Design enl. EN 545

## IBECO flänsadapter PN10 till PN16

IBECO flänsadapter överbryggar flänsborrning från PN10 till PN16.



Art nr.	Flänsborrning	DN	Bygglängd L mm	Typ	Bult		Antal hål DN	ØK mm	Antal hål DN2	ØK2 mm	Vikt kg
					M	M2					
X0200	PN10/16	200	30	PN10/16	M20	M20	8	295	12	295	13
X0250	PN10/16	250	30	PN10/16	M20	M24	12	350	12	355	19
X0300	PN10/16	300	30	PN10/16	M20	M24	12	400	12	410	25
X0350	PN10/16	350	40	PN10/16	M20	M24	16	460	16	470	35
X0400	PN10/16	400	40	PN10/16	M24	M27	16	515	16	525	44
X0450	PN10/16	450	40	PN10/16	M24	M27	20	565	20	585	64
X0500	PN10/16	500	40	PN10/16	M24	M30	20	620	20	650	74
X0600	PN10/16	600	50	PN10/16	M27	M33	20	725	20	770	104
X0700	PN10/16	700	50	PN10/16	M27	M33	24	840	24	840	114
X0800	PN10/16	800	60	PN10/16	M30	M36	24	950	24	950	152
X0900	PN10/16	900	60	PN10/16	M30	M36	28	1050	28	1050	182
X01000	PN10/16	1000	70	PN10/16	M33	M36	28	1160	28	1170	154
X01200	PN10/16	1200	70	PN10/16	M36	M45	32	1380	32	1390	396

## IBECO flänsadapter PN10 till 1882

IBECO flänsadapter överbryggar flänsborrning från PN10 till 1882



Art nr.	Flänsborrning		DN	Bygglängd mm	Bult		Antal hål DN	ØK mm	Antal hål DN2	ØK2 mm	Vikt kg
	A	B			M	M2					
X0100	PN10	1882	100	20	M16	M20	8	180	4	180	7
X0125	PN10	1882	125	20	M16	M20	8	210	4	210	8
X0150	PN10	1882	150	25	M20	M20	8	240	6	240	10
X0200	PN10	1882	200	30	M20	M20	8	295	6	300	13
X0250	PN10	1882	250	30	M20	M20	12	350	8	350	19
X0300	PN10	1882	300	30	M20	M20	12	400	8	400	25
X0350	PN10	1882	350	40	M20	M24	16	460	10	465	35
X0400	PN10	1882	400	40	M24	M24	16	515	10	520	44
X0450	PN10	1882	450	40	M24	M24	20	565	12	570	64
X0500	PN10	1882	500	40	M24	M24	20	620	12	625	74
X0600	PN10	1882	600	50	M27	M27	20	725	16	725	104
X0700	PN10	1882	700	50	M27	M27	24	840	18	830	114
X0800	PN10	1882	800	60	M30	M30	24	950	20	940	152
X0900	PN10	1882	900	60	M30	M30	28	1050	22	1040	182
X01000	PN10	1882	1000	70	M33	M30	28	1160	24	1140	154
X01200	PN10	1882	1200	70	M36	M30	32	1380	28	1350	396

**GODKÄNNANDE:**


**MATERIAL:**

- PP-stål

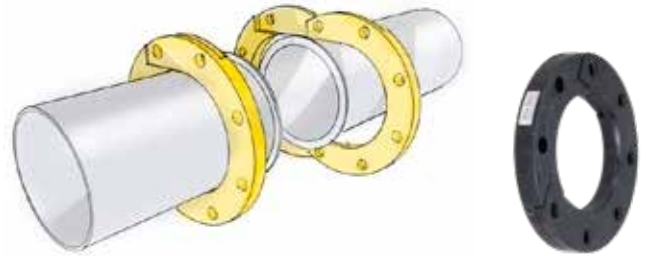


## IBECO PP-stål flänsar

Art. nr.	RSK nr.	DN	Flänsborning	Arbetsstryck bar	För rör YD mm	Antal bultar
075761-025	281 84 94	20	PN10/16	16	25	4 x M12
075761-032	281 84 95	25	PN10/16	16	32	4 x M12
075761-040	281 84 96	32	PN10/16	16	40	4 x M16
075761-050	281 84 97	40	PN10/16	16	50	4 x M16
075761-063	281 84 98	50	PN10/16	16	63	4 x M16
075761-075	281 84 99	65	PN10/16	16	75	4 x M16
075761-090	281 85 00	80	PN10/16	16	90	8 x M16
075761-110	281 85 01	100	PN10/16	16	110	8 x M16
075761-125	281 85 02	100	PN10/16	16	125	8 x M16
075761-140	281 85 03	125	PN10/16	16	140	8 x M16
075761-160	281 85 04	150	PN10/16	16	160	8 x M20
075761-180	281 85 05	150	PN10/16	16	180	8 x M20
075761-200	281 85 06	200	PN10	10	200	8 x M20
075762-200	237 86 92	200	PN16	16	200	12 x M20
075761-225	237 86 93	200	PN10	10	225	8 x M20
075762-225	237 86 94	200	PN16	16	225	12 x M20
075761-250	237 86 95	250	PN10	10	250	12 x M20
075762-250	237 86 96	250	PN16	16	250	12 x M24
075761-280	237 86 97	250	PN10	10	280	12 x M20
075762-280	237 86 98	250	PN16	16	280	12 x M24
075761-315	237 86 99	300	PN10	10	315	12 x M20
075762-315	237 87 00	300	PN16	16	315	12 x M24
075761-355	237 87 01	350	PN10	10	355	16 x M20
075762-355	237 87 02	350	PN16	16	355	16 x M24
075761-400	237 87 03	400	PN10	10	400	16 x M24
075762-400	237 87 04	400	PN16	16	400	16 x M27
075761-450	237 87 05	500	PN10	10	450	20 x M24
075761-500	237 87 06	500	PN10	10	500	20 x M24
075761-560	237 87 07	600	PN10	10	560	20 x M27
075761-630	237 87 08	600	PN10	10	630	20 x M27
075761-710	237 87 09	710	PN10	10	710	24 x M27
075761-800	237 87 10	800	PN10	10	800	24 x M30
075761-900	237 87 11	900	PN10	10	900	28 x M30
075761-910	237 87 12	1000	PN10	10	1000	28 x M32
075761-912	237 87 13	1200	PN10	10	1200	28 x M34

**MATERIAL:**

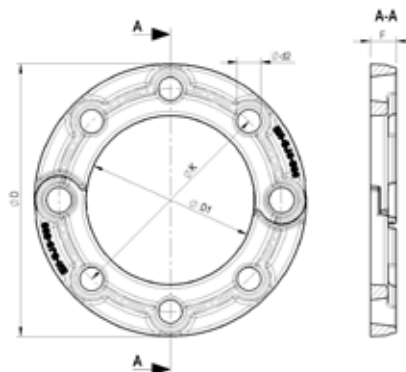
- Komposit



## IBECO DUO lösflänsar

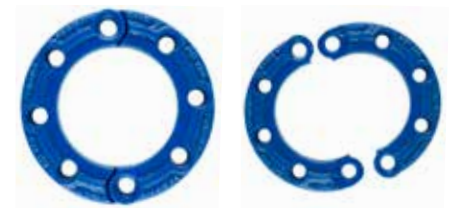
Delbara

Art. nr.	RSK nr.	DN	Flänsborring	Arbetsstryck	För rör YD	Antal bultar
				bar	mm	
4000308	281 85 29	80	PN10/16	16	90	8 x M16
4000608	281 85 30	100	PN10/16	16	110	8 x M16
4000708	281 85 31	100	PN10/16	16	125	8 x M16
4001008	281 85 32	125	PN10/16	16	140	8 x M16
4001308	281 85 33	150	PN10/16	16	160	8 x M20
4001408	281 85 34	150	PN10/16	16	180	8 x M20
4001708	281 85 35	200	PN10	10	200	8 x M20



## Fucoli DUO lösflänsar av segjärn

Delbara, epoxybehandlade


**MATERIAL:**

- Segjärn
- Korrosionsskydd Epoxy enl GSK DIN 30677-2, (RAL GZ662)

Art. nr.	RSK nr.	DN	D	K	Arbetsstryck	Antal hål	D1	F
			mm	mm	bar	x d2	mm	mm
10010010	237 87 46	40	150	110	10/16	4x19	68	21
10010020	237 87 47	50	165	125	10/16	4x19	84	21
10010030	237 87 48	60	175	135	10/16	4x19	94	21
10010040	237 87 49	65	185	145	10/16	4x19	94	21
10010050	237 87 50	80	200	160	10/16	8x19	115	21
10010060	237 87 51	100	220	180	10/16	8x19	136	21
10010070	237 87 52	125	250	210	10/16	8x19	162	21
10010080	237 87 53	150	285	240	10/16	8x23	187	21
10010090	237 87 54	200	340	295	10/16	8x23/12x23	239	22
10010110	237 87 55	250	400	350	10	12x23	291	26
10010115	237 87 56	250	400	355	16	12x28	291	26
10010120	237 87 57	300	455	400	10	12x23	344	32
10010121	237 87 58	300	455	410	16	12x28	344	32
10010125	237 87 59	350	505	460	10	16x23	408	36
10010126	237 87 60	350	520	470	16	16x28	408	36
10010130	237 87 61	400	565	515	10	16x28	456	38
10010131	237 87 62	400	580	525	16	16x31	456	38
10010139	237 87 63	450	615	565	10	20x28	498	38
10010140	237 87 64	450	640	585	16	20x31	498	38
10010135	237 87 65	500	670	620	10	20x28	556	40
10010133	237 87 66	500	715	650	16	20x34	556	40
10010136	237 87 67	600	780	725	10	20x31	653	46
10010137	237 87 68	600	840	770	16	20x37	653	46




**ARBETSTEMPERATUR:**

-25° till 120°C

**HÄRDHET**

70 ± 5 Shore A

**STANDARD:**

DIN EN 681-1 Typ WA/WC/70

**ÅTDRAGNINGSMOMENT:**

Se sid 231

## RSG-TW-K flänspackningar med stålslägg

För PE / PP / PVC / PVDF flänsar SDR11; tillverkade av EPDM

Art.nr.	RSK nr.	Art.nr.	Dimension	DN	
EPDM	EPDM	NBR	mm		
27601	150 55 41	27501	22 x 61 x 4	25	
27602	150 55 42	27502	28 x 71 x 4	32	
27603	150 55 43	27503	34 x 82 x 4	40	
27606	150 55 44	27506	42 x 92 x 4	50	
27608	150 55 45	27508	53 x 107 x 5	63	
27610	150 55 46	27510	63 x 127 x 5	75	
27612	150 55 47	27512	76 x 142 x 5	90	
27615	150 55 48	27515	93 x 162 x 6	110	
27618	150 55 49	27518	105 x 162 x 6	125	
27621	150 55 50	27521	117 x 192 x 6	140	
27623	150 55 51	27524	135 x 218 x 8	160	
27626	150 55 52	27526	151 x 218 x 8	180	
27628	150 55 53	27528	168 x 273 x 8	200	
27630	150 55 54	27530	188 x 273 x 8	225	
27632	150 55 55	27532	208 x 328 x 8	250	
27634	150 55 56	27534	233 x 328 x 8	280	
27637	150 55 57	27537	262 x 378 x 8	315	
27639	150 55 58	27539	294 x 438 x 8	355	
27642	150 55 59	27542	331 x 489 x 8	400	
27644	150 55 60	27544	372 x 594 x 10	450	
	150 55 61			500	
	150 55 62			560	
	150 55 63			630	



## RSG-TW-K flänspackningar med stålslägg

För PE / PP / PVC / PVDF flänsar SDR17; tillverkade av EPDM

Art.nr.	RSK nr.	Art.nr.	Dimension	DN	
		NBR	mm		
27605	240 67 66	27505	46 x 92 x 4	50	
27607	240 67 67	27507	58 x 107 x 5	63	
27609	240 67 68	27509	69 x 127 x 5	75	
27611	150 55 64	27511	84 x 142 x 5	90	
27614	150 55 65	27513	100 x 162 x 6	110	
27617	150 55 66	27517	114 x 162 x 6	125	
27620	150 55 67	27520	127 x 192 x 6	140	
27622	150 55 68	27522	146 x 218 x 8	160	
27625	150 55 69	27525	164 x 218 x 8	180	
27627	150 55 70	27527	181 x 273 x 8	200	
27629	150 55 71	27529	203 x 273 x 8	225	
27631	150 55 72	27531	226 x 328 x 8	250	
27633	150 55 73	27533	252 x 328 x 8	280	
27636	150 55 74	27536	283 x 378 x 8	315	
27638	150 55 75	27538	319 x 438 x 8	355	
27641	150 55 76	27541	359 x 489 x 8	400	
27643	150 55 77	27543	403 x 594 x 10	450	
27645	150 55 78	27545	447 x 594 x 10	500	
27646	150 55 79	27546	494 x 695 x 10	560	
27647	150 55 80	27547	555 x 695 x 10	630	

**GODKÄNNANDEN:**


**MATERIAL:**

- EPDM
- Stål

**ARBETSTEMPERATUR:**

-25°C - +120°C

**PÅ FÖRFRÅGAN:**

- NBR

**GODKÄNNANDEN:**


DIN-EN 681-1,  
Type WA/WC/70

**MAX ÅTDRAGNINGSMOMENT:**

Se sid 231

**OBS!**

Vid anslutning mot PE ska ett lägre moment användas

## RSG flänspackningar med stålslägg

För stål / gjutna flänsar PN10/16

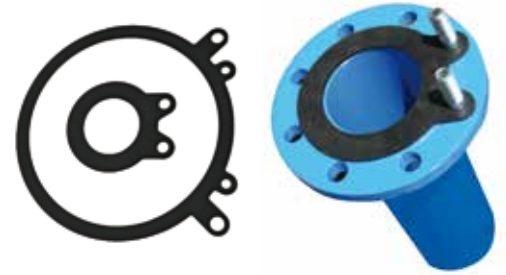


Art.nr	RSK nr.	Art.nr	RSK nr.	Dimension	DN	PN
EPDM	EPDM	NBR	NBR	mm		
13600	240 67 24	13500	240 67 25	22 x 51 x 4	15	10/16
13601	240 67 26	13501	240 67 27	27 x 61 x 4	20	10/16
13602	240 67 28	13502	240 67 29	34 x 71 x 4	25	10/16
13604	240 67 30	13504	240 67 31	43 x 82 x 4	32	10/16
13605	240 67 32	13505	240 67 33	49 x 92 x 4	40	10/16
13607	240 67 34	13507	240 67 35	61 x 107 x 5	50	10/16
13609	240 67 36	13509	240 67 37	77 x 127 x 5	65	10/16
13610	150 55 81	13510	240 67 54	89 x 142 x 4	80	10/16
13612	150 55 82	13512	240 67 55	115 x 162 x 5	100	10/16
13615	150 55 83	13515	240 67 56	141 x 192 x 5	125	10/16
13618	150 55 84	13518	240 67 57	169 x 218 x 5	150	10/16
13621	150 55 85	13521	240 67 58	220 x 273 x 6	200	10/16
13625	150 55 86	13525	240 67 59	273 x 328 x 6	250	10
13626		13526		273 x 329 x 6	250	16
13630	150 55 87	13530	240 67 60	324 x 378 x 6	300	10
13631		13531		324 x 384 x 7	300	16
13635	150 55 88	13535	240 67 61	356 x 438 x 7	350	10
13636		13536		356 x 444 x 7	350	16
13640	150 55 89	13540	240 67 62	407 x 489 x 7	400	10
13641		13541		407 x 495 x 7	400	16
13645	150 55 90	13545	240 67 63	458 x 539 x 7	450	10
13650	150 55 91	13550	240 67 64	508 x 594 x 7	500	10
13651		13551		508 x 617 x 7	500	16
13654	150 55 92	13554	240 67 65	610 x 695 x 7	600	10
13655		13555		610 x 734 x 7	600	16
13658	240 67 38	13558	240 67 39	712 x 810 x 8	700	10
13659		13559		712 x 804 x 8	700	16
13662	240 67 40	13562	240 67 41	813 x 917 x 8	800	10
13663		13563		813 x 911 x 8	800	16
13666	240 67 42	13566	240 67 43	915 x 1017 x 8	900	10
13667		13567		915 x 1011 x 8	900	16
13670	240 67 44	13570	240 67 45	1016 x 1124 x 8	1000	10
13671		13571		1016 x 1128 x 8	1000	16
13674	240 67 46	13574	240 67 47	1220 x 1341 x 8	1200	10/16
13676	240 64 48	13576	240 67 49	1420 x 1548 x 8	1400	10
13677	240 64 50	13577	240 67 51	1620 x 1772 x 8	1600	10
13678	240 64 52	13578		1820 x 1972 x 8	1800	10
13679	240 64 53	13579		2020 x 2182 x 8	2000	10

**Installation av RSG flänspackning**

Flänsytor ska vara rena fria från skador  
 Justering av RSG-V, packning för avvinkling, vrid packningen för att uppnå önskad avvinkling.  
 IBC självcenterande  
 Använd lämpligt smörjmedel på bultarna  
 Dra åt bultarna i tre steg, 30% / 40% / 30% enligt bild här i vänsterkanten  
 Använd momentnyckel

**Viktigt!** Vid installation mot PE bör oftast ett lägre moment användas.


**MATERIAL:**

- EPDM

## RFG flänspackningar

Art. nr.	RSK nr.	Tjocklek mm	DN	PN	Maximalt åtdragningsmoment
RFG-032	240 67 69	3	32	10/16	40 Nm
RFG-040	240 67 70	3	40	10/16	50 Nm
RFG-050	240 67 71	3	50	10/16	60 Nm
RFG-065	240 67 72	3	65	10/16	50 Nm
RFG-080	240 67 73	3	80	10/16	60 Nm
RFG-100	240 67 74	3	100	10/16	65 Nm
RFG-125	240 67 75	3	125	10/16	70 Nm
RFG-150	240 67 76	3	150	10/16	100 Nm
RFG-175	240 67 77	4	175	10/16	
RFG-200	240 67 78	3	200	10/16	140 Nm
RFG-250	240 67 79	4	250	10/16	120 Nm
RFG-300	240 67 80	4	300	10/16	140 Nm
RFG-350	240 67 81	4	350	10/16	190 Nm
RFG-400	240 67 82	4	400	10/16	280 Nm
RFG-450	240 67 83	4	450	10/16	280 Nm
RFG-500	240 67 84	5	500	10/16	280 Nm
RFG-600	240 67 85	5	600	10/16	360 Nm
RFG-700	240 67 86	6	700	10/16	400 Nm
RFG-800	240 67 87	6	800	10/16	550 Nm
RFG-900	240 67 88	6	900	10/16	650 Nm

**MATERIAL:**

- EPDM
- Stål

**ARBETSTEMPERATUR:**

-25°C- +120°C

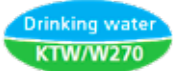
**PÅ FÖRFRÅGAN:**

- NBR

**STANDARDSER:**

Tillverkad enl DIN-EN-1514  
Flänsar enl DIN-EN 1092-1,  
DIN-EN 1092-2

**GODKÄNNANDEN:**



DIN-EN 681-1,  
Type WA/WC/70

**MAX ÅTDRAGNINGSMOMENT:**

Se sid 231

**OBS!**

Vid anslutning mot PE ska ett lägre moment användas

**RSG-TW-V Skevpackning**  
Avvinkling upp till 8°



Art. nr.	DN	PN	Tjocklek mm
13800	32	10-40	9-20
13801	40	10-40	9-22
13802	50	10-40	9-24
13803	65	10-40	9-26
13804	80	10-40	14-30
13805	100	10-16	14-33
13806	100	25-40	14-33
13807	125	10-16	14-33
13808	150	10-16	14-39
13809	150	25-40	14-39
13810	200	10-16	15-50
13811	200	40	15-50
13812	250	10-16	16-59
13813	250	40	16-59
13814	300	10	22-68
13815	350	10	22-68
13816	400	10	22-74
13817	500	10	23-79





## Åtdragningsmoment flänspackningar RSG och RSG-V

Packningens maximala åtdragningsmoment

DN	PN6	PN10	PN16	PN25	PN40
	Nm	Nm	Nm	Nm	Nm
32	40	100	100	100	100
40	40	100	100	100	100
50	70	100	100	100	100
65	70	100	100	100	100
80	100	100	100	100	100
100	100	100	100	200	200
125	100	100	100	310	310
150	100	200	200	310	310
200	100	200	200	310	450
250	100	200	310	450	720
300	200	200	310	450	720
350	200	200	310	720	980
400	200	290	450	820	1200
450	-	290	-	-	-
500	200	290	550	820	-
600	300	420	750	1200	-
700	300	420	750	1300	-
800	350	610	960	1850	-

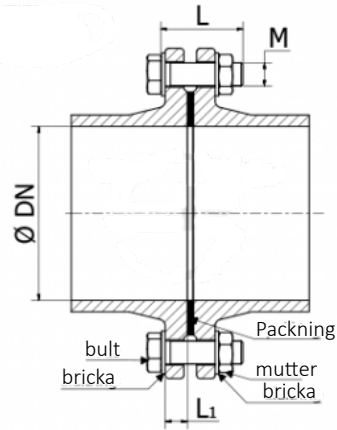
### Installation av RSG flänspackning

Flänsytor ska vara rena fria från skador  
 Justering av RSG-V, packning för avvinkling, vrid  
 packningen för att uppnå önskad avvinkling.  
 IBC självcenterande  
 Använd lämpligt smörjmedel på bultarna  
 Dra åt bultarna i tre steg, 30% / 40% / 30% enligt  
 bild här i vänsterkanten  
 Använd momentnyckel

**Viktigt!** Vid installation mot PE bör oftast  
 ett lägre moment användas.

## LÖSA BULTAR

Se sid 236



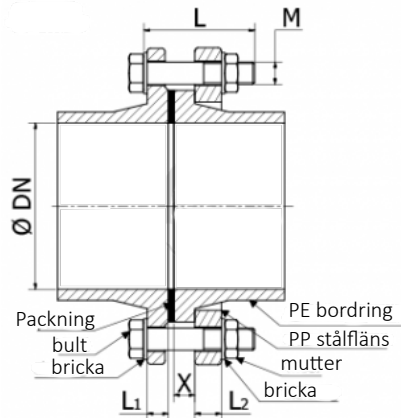
## IBECO Bultsats kort, bult+ dubbla brickor A2 och mutter A4 behandlad mot skärning

Inkl flänspackning med stålinlägg RSG-TW

Art.nr.	RSK nr.	Art.nr.	RSK nr.	Fläns- borring	DN	L	L1	Bultar
EPDM	EPDM	NBR	NBR			mm	mm	
BSRF065-16E	240 44 86	BSRF065-16N	240 45 16	PN10/16	65	65	19	4 x M16
BSRF080-16E	240 44 87	BSRF080-16N	240 45 17	PN10/16	80	65	19	4 x M16
BSRF100-16E	240 44 88	BSRF100-16N	240 45 18	PN10/16	100	70	19	8 x M16
BSRF125-16E	240 44 89	BSRF125-16N	240 45 19	PN10/16	125	70	19	8 x M16
BSRF150-16E	240 44 90	BSRF150-16N	240 45 20	PN10/16	150	80	19	8 x M20
BSRF200-10E	240 44 91	BSRF200-10N	240 45 21	PN10	200	80	20	8 x M20
BSRF200-16E	240 44 92	BSRF200-16N	240 45 22	PN16	200	80	19	12 x M20
BSRF250-10E	240 44 93	BSRF250-10N	240 45 24	PN10	250	90	22	12 x M20
BSRF250-16E	240 44 94	BSRF250-16N	240 45 25	PN16	250	90	22	12 x M24
BSRF300-10E	240 44 95	BSRF300-10N	240 45 26	PN10	300	90	25	12 x M20
BSRF300-16E	240 44 96	BSRF300-16N	240 45 27	PN16	300	90	24	16 x M24
BSRF350-10E	240 44 97	BSRF350-10N	240 45 28	PN10	350	90	25	16 x M20
BSRF350-16E	240 44 98	BSRF350-16N	240 45 29	PN16	350	90	26	16 x M24
BSRF400-10E	240 44 99	BSRF400-10N	240 45 30	PN10	400	100	25	16 x M24
BSRF400-16E	240 45 00	BSRF400-16N	240 45 31	PN16	400	110	28	16 x M27
BSRF450-10E	240 45 01	BSRF450-10N	240 45 32	PN10	450	100	26	20 x M24
BSRF450-16E	240 45 02	BSRF450-16N	240 45 33	PN16	450	120	30	20 x M27
BSRF500-10E	240 45 03	BSRF500-10N	240 45 34	PN10	500	100	27	20 x M24
BSRF500-16E	240 45 04	BSRF500-16N	240 45 35	PN16	500	120	32	20 x M30
BSRF600-10E	240 45 05	BSRF600-10N	240 45 36	PN10	600	110	30	20 x M27
BSRF600-16E	240 45 06	BSRF600-16N	240 45 37	PN16	600	140	36	20 x M33
BSRF700-10E	240 45 08	BSRF700-10N	240 45 38	PN10	700	120	32	24 x M27
BSRF700-16E	240 45 09	BSRF700-16N	240 45 39	PN16	700	150	40	24 x M33
BSRF800-10E	240 45 10	BSRF800-10N	240 45 40	PN10	800	120	35	24 x M30
BSRF800-16E	240 45 11	BSRF800-16N	240 45 41	PN16	800	160	43	24 x M36
BSRF900-10E	240 45 12	BSRF900-10N	240 45 42	PN10	900	120	38	28 x M30
BSRF900-16E	240 45 13	BSRF900-16N	240 45 43	PN16	900	160	46	28 x M36
BSRF1000-10E		BSRF1000-10N		PN10	1000	140	40	28 x M33
BSRF1000-16E		BSRF1000-16N		PN16	1000	160	50	28 x M39

## LÖSA BULTAR

Se sid 236



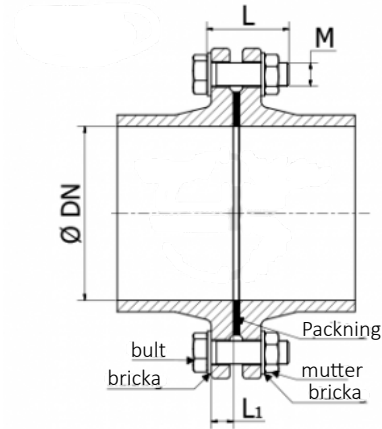
## IBECO Bultsats lång, bult+bricka A2/mutter A4

Inkl flänspackning med stålslägg RSG-TW

Art.nr.	RSK nr.	Art.nr.	RSK nr.	Fläns- borring	DN	L	X	L1	L2	Bultar
EPDM	EPDM	NBR	NBR			mm	mm	mm	mm	
BSRF050-16LE	240 45 44	BSRF050-16LN	240 45 72	PN10/16	50	80	14	19	20	4xM16
BSRF065-16LE	240 45 45	BSRF065-16LN	240 45 73	PN10/16	65	90	16	19	20	4xM16
BSRF080-16LE	240 45 46	BSRF080-16LN	240 45 74	PN10/16	80	90	17	19	20	4xM16
BSRF100-16LE	240 45 47	BSRF100-16LN	240 45 75	PN10/16	100	90	18	19	20	8xM16
BSRF125-16LE	240 45 48	BSRF125-16LN	240 45 76	PN10/16	125	90	18	19	20	8xM16
BSRF150-16LE	240 45 49	BSRF150-16LN	240 45 77	PN10/16	150	100	18	19	24	8xM20
BSRF200-10LE	240 45 50	BSRF200-10LN	240 45 78	PN10	200	110	24	20	27	8xM20
BSRF200-16LE	240 45 51	BSRF200-16LN	240 45 79	PN16	200	120	32	19	24	12xM20
BSRF250-10LE	240 45 52	BSRF250-10LN	240 45 80	PN10	250	110	25	22	30	12xM20
BSRF250-16LE	240 45 53	BSRF250-16LN	240 45 81	PN16	250	140	35	22	28	12xM24
BSRF300-10LE	240 45 54	BSRF300-10LN	240 45 82	PN10	300	130	25	25	34	12xM24
BSRF300-16LE	240 45 55	BSRF300-16LN	240 45 83	PN16	300	140	35	24	34	12xM24
BSRF350-10LE	240 45 56	BSRF350-10LN	240 45 84	PN10	350	140	30	25	40	16xM20
BSRF350-16LE	240 45 57	BSRF350-16LN	240 45 85	PN16	350	150	40	26	39	16xM24
BSRF400-10LE	240 45 58	BSRF400-10LN	240 45 86	PN10	400	140	33	25	40	16xM24
BSRF400-16LE	240 45 59	BSRF400-16LN	240 45 87	PN16	400	160	45	28	43	16xM27
BSRF450-10LE	240 45 60	BSRF450-10LN	240 45 88	PN10	450	150	46	26	44	20xM24
BSRF450-16LE	240 45 61	BSRF450-16LN	240 45 89	PN16	450	180	60	30	43	20xM27
BSRF500-10LE	240 45 62	BSRF500-10LN	240 45 90	PN10	500	180	46	27	54	20xM24
BSRF500-16LE	240 45 63	BSRF500-16LN	240 45 91	PN16	500	190	60	32	40	20xM30
BSRF600-10LE	240 45 64	BSRF600-10LN	240 45 92	PN10	600	190	50	30	64	20xM27
BSRF600-16LE	240 45 65	BSRF600-16LN	240 45 93	PN16	600	200	60	36	40	20xM33
BSRF700-10LE	240 45 66	BSRF700-10LN	240 45 94	PN10	700	190	50	32	50	24xM27
BSRF700-16LE	240 45 67	BSRF700-16LN	240 45 95	PN16	700	200	60	40	50	24xM33
BSRF800-10LE	240 45 68	BSRF800-10LN	240 45 96	PN10	800	200	52	35	58	24xM30
BSRF800-16LE	240 45 69	BSRF800-16LN	240 45 97	PN16	800	210	65	43	56	24xM36
BSRF900-10LE	240 45 70	BSRF900-10LN	240 45 98	PN10	900	200	55	38	62	28xM30
BSRF1000-10LE		BSRF1000-10LN		PN10	1000	220	60	40	62	28xM33

## LÖSA BULTAR

Se sid 236



## IBECO Bultsats kort, galvad bult, bricka, mutter

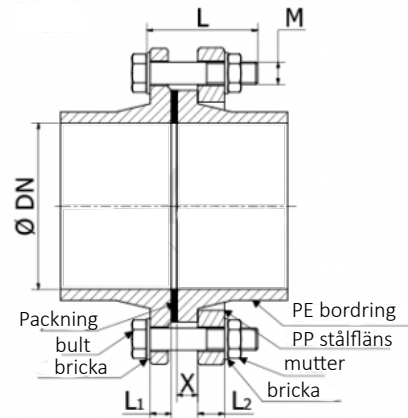
Inkl flänspackning med stålslägg RSG-TW

Art.nr.	RSK nr.	Art.nr.	RSK nr.	Fläns- borring	DN	L	L1	Bultar
						mm	mm	
BSG065-16E	240 43 43	BSG065-16N	240 43 73	PN10/16	65	65	19	4 x M16
BSG080-16E	240 43 44	BSG080-16N	240 43 75	PN10/16	80	65	19	4 x M16
BSG100-16E	240 43 45	BSG100-16N	240 43 76	PN10/16	100	70	19	8 x M16
BSG125-16E	240 43 46	BSG125-16N	240 43 77	PN10/16	125	70	19	8 x M16
BSG150-16E	240 43 47	BSG150-16N	240 43 78	PN10/16	150	80	19	8 x M20
BSG200-10E	240 43 48	BSG200-10N	240 43 79	PN10	200	80	20	8 x M20
BSG200-16E	240 43 49	BSG200-16N	240 43 80	PN16	200	80	19	12 x M20
BSG250-10E	240 43 50	BSG250-10N	240 43 81	PN10	250	90	22	12 x M20
BSG250-16E	240 43 51	BSG250-16N	240 43 83	PN16	250	90	22	12 x M24
BSG300-10E	240 43 52	BSG300-10N	240 43 84	PN10	300	90	25	12 x M20
BSG300-16E	240 43 53	BSG300-16N	240 43 90	PN16	300	90	24	12 x M24
BSG350-10E	240 43 54	BSG350-10N	240 43 91	PN10	350	90	25	16 x M20
BSG350-16E	240 43 55	BSG350-16N	240 43 96	PN16	350	90	26	16 x M24
BSG400-10E	240 43 56	BSG400-10N	240 43 99	PN10	400	100	25	16 x M24
BSG400-16E	240 43 57	BSG400-16N	240 44 00	PN16	400	110	28	16 x M27
BSG450-10E	240 43 59	BSG450-10N	240 43 95	PN10	450	100	26	20 x M24
BSG450-16E	240 43 60	BSG450-16N	240 44 02	PN16	450	120	30	20 x M27
BSG500-10E	240 43 61	BSG500-10N	240 44 03	PN10	500	100	27	20 x M24
BSG500-16E	240 43 62	BSG500-16N	240 44 04	PN16	500	120	32	20 x M30
BSG600-10E	240 43 63	BSG600-10N	240 44 07	PN10	600	110	30	20 x M27
BSG600-16E	240 43 64	BSG600-16N	240 44 14	PN16	600	140	36	20 x M33
BSG700-10E	240 43 65	BSG700-10N	240 44 15	PN10	700	120	32	24 x M27
BSG700-16E	240 43 67	BSG700-16N	240 44 17	PN16	700	150	40	20 x M33
BSG800-10E	240 43 68	BSG800-10N	240 44 18	PN10	800	120	35	24 x M30
BSG800-16E	240 43 69	BSG800-16N	240 44 19	PN16	800	160	43	24 x M36
BSG900-10E	240 43 70	BSG900-10N	240 44 20	PN10	900	120	38	28 x M30
BSG900-16E	240 43 71	BSG900-16N	240 44 21	PN16	900	160	46	28 x M36
BSG1000-10E		BSG1000-10N		PN10	1000	140	40	28 x M33
BSG1000-16E				PN16	1000	160	50	28 x M39



## LÖSA BULTAR

Se sid 236



### IBECO Bultsats lång, galvad bult, bricka, mutter Inkl flänspackning med stålinlägg RSG-TW

Art.nr.	RSK nr.	Art.nr.	RSK nr.	Fläns- borrning	DN	L	X	L1	L2	Bultar
EPDM	EPDM	NBR	NBR			mm	mm	mm	mm	
BSG050-16LE	240 44 22	BSG050-16LN	240 44 53	PN10/16	50	80	14	19	20	4 x M16
BSG065-16LE	240 44 23	BSG065-16LN	240 44 54	PN10/16	65	90	16	19	20	4 x M16
BSG080-16LE	240 44 25	BSG080-16LN	240 44 55	PN10/16	80	90	17	19	20	4 x M16
BSG100-16LE	240 44 26	BSG100-16LN	240 44 56	PN10/16	100	90	18	19	20	8 x M16
BSG125-16LE	240 44 27	BSG125-16LN	240 44 58	PN10/16	125	90	18	19	20	8 x M16
BSG150-16LE	240 44 28	BSG150-16LN	240 44 59	PN10/16	150	100	18	19	24	8 x M20
BSG200-10LE	240 44 29	BSG200-10LN	240 44 60	PN10	200	110	24	20	27	8 x M20
BSG200-16LE	240 44 30	BSG200-16LN	240 44 61	PN16	200	120	32	19	24	12 x M20
BSG250-10LE	240 44 31	BSG250-10LN	240 44 62	PN10	250	110	25	22	30	12 x M20
BSG250-16LE	240 44 33	BSG250-16LN	240 44 63	PN16	250	140	35	22	28	12 x M24
BSG300-10LE	240 44 34	BSG300-10LN	240 44 64	PN10	300	130	25	25	34	12 x M20
BSG300-16LE	240 44 35	BSG300-16LN	240 44 66	PN16	300	140	35	24	34	12 x M24
BSG350-10LE	240 44 36	BSG350-10LN	240 44 67	PN10	350	140	30	25	40	16 x M20
BSG350-16LE	240 44 37	BSG350-16LN	240 44 68	PN16	350	150	40	26	39	16 x M24
BSG400-10LE	240 44 38	BSG400-10LN	240 44 69	PN10	400	140	33	25	40	16 x M24
BSG400-16LE	240 44 39	BSG400-16LN	240 44 70	PN16	400	160	45	28	43	16 x M27
BSG450-10LE	240 44 41	BSG450-10LN	240 44 71	PN10	450	150	46	26	44	20 x M24
BSG450-16LE	240 44 42	BSG450-16LN	240 44 72	PN16	450	180	60	30	43	20 x M27
BSG500-10LE	240 44 43	BSG500-10LN	240 44 74	PN10	500	180	46	27	54	20 x M24
BSG500-16LE	240 44 44	BSG500-16LN	240 44 75	PN16	500	190	60	32	40	20 x M30
BSG600-10LE	240 44 45	BSG600-10LN	240 44 76	PN10	600	190	50	30	64	20 x M27
BSG600-16LE	240 44 46	BSG600-16LN	240 44 77	PN16	600	200	60	36	40	20 x M33
BSG700-10LE	240 44 47	BSG700-10LN	240 44 78	PN10	700	190	50	32	50	24 x M27
BSG700-16LE	240 44 48	BSG700-16LN	240 44 79	PN16	700	200	60	40	50	24 x M33
BSG800-10LE	240 44 49	BSG800-10LN	240 44 80	PN10	800	200	52	35	58	24 x M30
BSG800-16LE	240 44 50	BSG800-16LN	240 44 82	PN16	800	210	65	43	56	24 x M36
BSG900-10LE	240 44 51	BSG900-10LN	240 44 83	PN10	900	200	55	38	62	28 x M30
BSG1000-10LE		BSG1000-10LN		PN10	1000	220	60	40	62	28 x M33

## M16 bult syrafast A4

Art.nr	Längd	Kvalitet
M16BUA4-065	65 mm	DIN 931 A4
M16BUA4-070	70 mm	DIN 931 A4
M16BUA4-080	80 mm	DIN 931 A4
M16BUA4-090	90 mm	DIN 931 A4
M16BUA4-120	120 mm	DIN 931 A4

## M16 mutter syrafast A4

Art.nr		Kvalitet
M16MUA4	Behandlad mot skärning	DIN 934 A4 Gleitmo 627

## M16 bricka syrafast A4

Art.nr	Dimension	Kvalitet
M16BRA4	17x30x3 mm	DIN 125 A4

## M16 bult galvad fzv

Art.nr	Längd	Kvalitet
M16BUFZ-065	65 mm	ISO 4014 8.8 fzv
M16BUFZ-070	70 mm	ISO 4014 8.8 fzv
M16BUFZ-080	80 mm	ISO 4014 8.8 fzv
M16BUFZ-090	90 mm	ISO 4014 8.8 fzv

## M16 mutter galvad fzv

Art.nr		Kvalitet
M16MUFZ		ISO 4032 8 M16 fzv

## M16 bricka galvad fzv

Art.nr	Dimension	Kvalitet
M16BRFZ	17x30x3 mm	ISO 7089 fzv HV200

## M20 bult syrafast A4

Art.nr	Längd	Kvalitet
M20BUA4-080	80 mm	DIN 931 A4
M20BUA4-090	90 mm	DIN 931 A4
M20BUA4-100	100 mm	DIN 931 A4
M20BUA4-110	110 mm	DIN 931 A4
M20BUA4-120	120 mm	DIN 931 A4
M20BUA4-130	130 mm	DIN 931 A4
M20BUA4-140	140 mm	DIN 931 A4

## M20 mutter syrafast A4

Art.nr		Kvalitet
M20MUA4	Behandlad mot skärning	DIN 934 A4 Gleitmo 627

## M20 bricka syrafast A4

Art.nr	Dimension	Kvalitet
M20BRA4	21x37x3 mm	DIN 125 A4

## M20 bult galvad fzv

Art.nr	Längd	Kvalitet
M20BUFZ-080	80 mm	ISO 4014 8.8 fzv
M20BUFZ-090	90 mm	ISO 4014 8.8 fzv
M20BUFZ-100	100 mm	ISO 4014 8.8 fzv
M20BUFZ-110	110 mm	ISO 4014 8.8 fzv
M20BUFZ-120	120 mm	ISO 4014 8.8 fzv
M20BUFZ-130	130 mm	ISO 4014 8.8 fzv
M20BUFZ-140	140 mm	ISO 4014 8.8 fzv

## M20 mutter galvad fzv

Art.nr		Kvalitet
M20MUFZ		ISO 4032 8 M20 fzv

## M20 bricka galvad fzv

Art.nr	Dimension	Kvalitet
M20BRFZ	21x37x3 mm	ISO 7089 fzv HV200

## M24 bult syrafast A4

Art.nr	Längd	Kvalitet
M24BUA4-090	90 mm	DIN 931 A4
M24BUA4-100	100 mm	DIN 931 A4
M24BUA4-140	140 mm	DIN 931 A4
M24BUA4-150	150 mm	DIN 931 A4
M24BUA4-180	180 mm	DIN 931 A4

## M24 bult galvad fzv

Art.nr	Längd	Kvalitet
M24BUFZ-090	90 mm	ISO 4014 8.8 fzv
M24BUFZ-100	100 mm	ISO 4014 8.8 fzv
M24BUFZ-140	140 mm	ISO 4014 8.8 fzv
M24BUFZ-150	150 mm	ISO 4014 8.8 fzv
M24BUFZ-180	180 mm	ISO 4014 8.8 fzv

## M24 mutter syrafast A4

Art.nr		Kvalitet
M24MUA4	Behandlad mot skärning	DIN 934 A4 Gleitmo 627

## M24 mutter galvad fzv

Art.nr		Kvalitet
M24MUFZ		ISO 4032 8 M24 fzv

## M24 bricka syrafast A4

Art.nr	Dimension	Kvalitet
M24BRA4	25x44x4 mm	DIN 125 A4

## M24 bricka galvad fzv

Art.nr	Dimension	Kvalitet
M24BRFZ	25x44x4 mm	ISO 7089 fzv HV200

## M27 bult syrafast A4

Art.nr	Längd	Kvalitet
M27BUA4-110	110 mm	DIN 931 A4
M27BUA4-120	120 mm	DIN 931 A4
M27BUA4-160	160 mm	DIN 931 A4
M27BUA4-180	180 mm	DIN 931 A4
M27BUA4-190	190 mm	DIN 931 A4

## M27 bult galvad fzv

Art.nr	Längd	Kvalitet
M27BUFZ-110	110 mm	ISO 4014 8.8 fzv
M27BUFZ-120	120 mm	ISO 4014 8.8 fzv
M27BUFZ-160	160 mm	ISO 4014 8.8 fzv
M27BUFZ-180	180 mm	ISO 4014 8.8 fzv
M27BUFZ-190	190 mm	ISO 4014 8.8 fzv

## M27 mutter syrafast A4

Art.nr		Kvalitet
M27MUA4	Behandlad mot skärning	DIN 934 A4 Gleitmo 627

## M27 mutter galvad fzv

Art.nr		Kvalitet
M27MUFZ		ISO 4032 8 M27 fzv

## M27 bricka syrafast A4

Art.nr	Dimension	Kvalitet
M27BRA4	28x50x4 mm	DIN 125 A4

## M27 bricka galvad fzv

Art.nr	Dimension	Kvalitet
M27BRFZ		ISO 7089 fzv HV200

### M30 bult syrafast A4

Art.nr	Längd	Kvalitet
M30BUA4-120	120 mm	DIN 931 A4
M30BUA4-190	190 mm	DIN 931 A4
M30BUA4-200	200 mm	DIN 931 A4

### M30 mutter syrafast A4

Art.nr		Kvalitet
M30MUA4	Behandlad mot skärning	DIN 934 A4 Gleitmo 627

### M30 bricka syrafast A4

Art.nr	Dimension	Kvalitet
M30BRA4		DIN 125 A4

### M33 bult syrafast A4

Art.nr	Längd	Kvalitet
M33BUA4-140	140 mm	DIN 931 A4
M33BUA4-150	150 mm	DIN 931 A4
M33BUA4-200	200 mm	DIN 931 A4
M33BUA4-220	220 mm	DIN 931 A4

### M33 mutter syrafast A4

Art.nr		Kvalitet
M33MUA4	Behandlad mot skärning	DIN 934 A4 Gleitmo 627

### M33 bricka syrafast A4

Art.nr	Dimension	Kvalitet
M33BRA4	64x60x5 mm	DIN 125 A4

### M30 bult galvad fzv

Art.nr	Längd	Kvalitet
M30BUFZ-120	120 mm	ISO 4014 8.8 fzv
M30BUFZ-190	190 mm	ISO 4014 8.8 fzv
M30BUFZ-200	200 mm	ISO 4014 8.8 fzv

### M30 mutter galvad fzv

Art.nr		Kvalitet
M30MUFZ		ISO 4032 8 M30 fzv

### M30 bricka galvad fzv

Art.nr	Dimension	Kvalitet
M30BRFZ		ISO 7089 fzv HV200

### M33 bult galvad fzv

Art.nr	Längd	Kvalitet
M33BUFZ-140	140 mm	ISO 4014 8.8 fzv
M33BUFZ-150	150 mm	ISO 4014 8.8 fzv
M33BUFZ-200	200 mm	ISO 4014 8.8 fzv
M33BUFZ-220	220 mm	ISO 4014 8.8 fzv

### M33 mutter galvad fzv

Art.nr		Kvalitet
M33MUFZ		ISO 4032 8 M33 fzv

### M33 bricka galvad fzv

Art.nr	Dimension	Kvalitet
M33BRFZ	34x60x5 mm	ISO 7089 fzv HV200



## M36 bult syrafast A4

Art.nr	Längd	Kvalitet
M36BUA4-140	140 mm	DIN 931 A4
M36BUA4-160	160 mm	DIN 931 A4
M36BUA4-210	210 mm	DIN 931 A4

## M36 mutter syrafast A4

Art.nr		Kvalitet
M36MUA4	Behandlad mot skärning	DIN 934 A4 Gleitmo 627

## M36 bricka syrafast A4

Art.nr	Dimension	Kvalitet
M36BRA4	37x66x5 mm	DIN 125 A4

## M39 bult syrafast A4

Art.nr	Längd	Kvalitet
M39BUA4-160	140 mm	DIN 931 A4

## M39 mutter syrafast A4

Art.nr		Kvalitet
M39MUA4	Behandlad mot skärning	DIN 934 A4 Gleitmo 627

## M39 bricka syrafast A4

Art.nr	Dimension	Kvalitet
M39BRA4	40x72x6 mm	DIN 125 A4

## M45 bult syrafast A4

Art.nr	Längd	Kvalitet
M45BUA4-180	140 mm	DIN 931 A4

## M45 mutter syrafast A4

Art.nr		Kvalitet
M45MUA4	Behandlad mot skärning	DIN 934 A4 Gleitmo 627

## M45 bricka syrafast A4

Art.nr	Dimension	Kvalitet
M45BRA4	46x85x7 mm	DIN 125 A4

## M36 bult galvad fzv

Art.nr	Längd	Kvalitet
M36BUFZ-140	140 mm	ISO 4014 8.8 fzv
M36BUFZ-160	160 mm	ISO 4014 8.8 fzv
M36BUFZ-210	210 mm	ISO 4014 8.8 fzv

## M36 mutter galvad fzv

Art.nr		Kvalitet
M36MUFZ		ISO 4032 8 M36 fzv

## M36 bricka galvad fzv

Art.nr	Dimension	Kvalitet
M36BRFZ	37x66x5 mm	ISO 7089 fzv HV200

## M39 bult galvad fzv

Art.nr	Längd	Kvalitet
M39BUFZ-140	140 mm	ISO 4014 8.8 fzv

## M39 mutter galvad fzv

Art.nr		Kvalitet
M39MUFZ		ISO 4032 8 M39 fzv

## M39 bricka galvad fzv

Art.nr	Dimension	Kvalitet
M39BRFZ	42x72x6 mm	ISO 7089 fzv HV200

## M45 bult galvad fzv

Art.nr	Längd	Kvalitet
M45BUFZ-180	140 mm	ISO 4014 8.8 fzv

## M45 mutter galvad fzv

Art.nr		Kvalitet
M45MUFZ		ISO 4032 8 M45 fzv

## M45 bricka galvad fzv

Art.nr	Dimension	Kvalitet
M45BRFZ	48x85x8 mm	ISO 7089 fzv HV200





# OPTIMQ

WATER SERVICE TAPPING SADDLES

## MATERIAL BYGEL:

- Segjärn EN-GJS-450-10
- Packning: Dricksvattengodkänd EPDM EN 681-1
- Korrosionsskydd: Dricksvattengodkänd epoxy enl DIN 30677-2

## STANDARDER:

Tillverkad enl EN 545

## TILLBEHÖR:

Anbörningsverktyg, se sid 384



## IBECO anbörningsbyglar

IBECO:s anbörningsbyglar från OptimQ är av hög kvalitet och designade för att vara användarvänliga.

Smarta detaljer och ett komplett sortiment gör OptimQ till ett bra val.

- För alla rörmaterial
- Fungerar även med standardiserad avstängningsspade



## IBECO anbörningsbyglar

För anbörning under tryck, med gängat avstick

Art. nr.	RSK nr.	DN	Anslutning	Höjd mm	Arbetstryck bar	Vikt kg	
IB08100	221 50 40	60 - 400	inv. G20	62	16	1,7	
IB08200	221 50 41	60 - 400	inv. G25	62	16	1,6	
IB08300	221 50 58	80 - 400	inv. G32	62	16	2,2	
IB08400	221 50 42	80 - 400	inv. G40	62	16	2,2	
IB08500	221 50 43	80 - 400	inv. G50	62	16	2,0	



## IBECO anbörningsbyglar PE-ände

För anbörning under tryck, med PE-ände

Art. nr.	RSK nr.	DN	Anslutning PE-ände	Höjd mm	Längd PE-ände mm	Arbetstryck bar	Vikt kg
IB06200	103 77 05	60- 400	32	128	65	16	1,6
IB06400	103 77 06	60- 400	50	137	75	16	2,0



## IBECO anbörningsbyglar

För trycklös anbörning, med gängat avstick

Art. nr.	RSK nr.	DN	Anslutning	Höjd mm	Arbetstryck bar	Vikt kg	
IB07100	221 50 44	60- 400	inv. G20	62	16	1,1	
IB07200	221 50 45	60- 400	inv. G25	62	16	1,1	
IB07400	221 50 46	80- 400	inv. G40	62	16	1,6	
IB07500	221 50 47	80- 400	inv. G50	62	16	1,6	



**MATERIAL:**

- Rostfritt stål EN 1.4301 och EPDM-gummi
- Bultar/Muttrar: Rostfritt stål EN 1.4301
- Muttrar behandlade för att förhindra skärning
- Sfäriska brickor i acetal resin

## IBECO rostfria monteringsband för anbörningsbyglar

För gjutna rör samt PE-rör

Art. nr.	RSK nr.	DN	Spännvidd mm
IB01010	221 50 19	60	63- 80
IB01020	221 50 20	70	70- 90
IB01030	221 50 21	80	90-110
IB01035	221 50 22	80- 100	90- 130
IB01040	221 50 23	100	110- 125
IB01050	221 50 24	100	125- 140
IB01060	221 50 25	125	140- 160
IB01070	221 50 26	150	160- 180
IB01080	221 50 27	150	180- 200
IB01090	221 50 28	175	200- 220
IB01100	221 50 29	200	220- 245
IB01110	221 50 30	200	245- 270
IB01120	221 50 31	250	270- 290
IB01130	221 50 32	250	290- 315
IB01140	221 50 33	300	315- 335
IB01150	221 50 34	300	335- 355
IB01160	255 78 96	350	375- 395
IB01170	255 78 97	400	395- 415
IB01182	255 78 98	400	425- 430

## Tillbehör till IBECO anbörningsbyglar

För anbörningsbyglar med gängat avstick eller PE-ände



Art. nr.	RSK nr.	Beskrivning
IB80840	235 92 02	Spade för inv. G20- inv. G25
IB80850	235 92 03	Spade för inv. G40- inv. G50
IB80320	214 80 93	Adapter för anbörningsverktyg till PE 32 bygel
IB80330	214 80 94	Adapter för anbörningsverktyg till PE 50 bygel



**MATERIAL BYGEL:**

- Segjärn EN-GJS-450-10
- Packning:  
Dricksvattengodkänd  
EPDM EN 681-1
- Korrosionsskydd:  
Dricksvattengodkänd  
epoxy enl DIN 30677-2

**STANDARDER:**

Tillverkad enl EN 545

**TILLBEHÖR:**

 Anbörningsverktyg, se  
sid 384


## IBECO anbörningsbygel fläns

För anbörning under tryck, med fläns PN10/16

Art. nr.	RSK nr.	För rör		Ansl. Fläns	Storlek	Hålsåg mm	Höjd mm	Arbets- tryck	Vikt kg
		Seg-/gjutjärn	PE						
IB04650	221 50 52	100- 200	160 -200	DN65	DN65-C	55	130	16 bar	11,3
IB04690	221 50 53	200- 400	225- 400	DN65	DN65-E	55	130	16 bar	11,3
IB04750	221 50 54	100- 200	160- 200	DN80	DN80-C	70	130	16 bar	11,6
IB04790	221 50 55	200- 400	225- 400	DN80	DN80-E	70	130	16 bar	11,7
IB04860	221 50 56	150- 200	160- 225	DN100	DN100-D	86	130	16 bar	13,1
IB04890	221 50 57	200- 400	225- 400	DN100	DN100-E	86	130	16 bar	13,1

## IBECO anbörningsbygel fläns size on size

För anbörning under tryck, med fläns PN10/16

Art. nr.	RSK nr.	För rör		Ansl. Fläns	Storlek	Hålsåg mm	Höjd mm	Arbetstryck bar
		Seg-/gjutjärn	PE					
IB04740	240 15 89	80	90	DN80	DN80x80	70	130	16
IB04850	240 15 90	100	110-125	DN100	DN100x100	86	130	16

## IBECO anbörningsbygel PE-ände

För anbörning under tryck, med PE-ände

Art. nr.	RSK nr.	För rör		Ansl. PE-ände	Längd PE-ände	Bygghöjd mm	Hålsåg mm	Arbet- tryck	Vikt kg
		Seg-/gjutjärn	PE						
IB09750	240 15 37	100- 200	160- 200	90	105	167	70	16 bar	7,82
IB09760		150- 250	180- 225	90	105	167	70	16 bar	7,85
IB09790	240 15 38	200- 400	225- 400	90	105	167	70	16 bar	7,88
IB09860	240 15 39	150- 200	160- 225	110	125	187	86	16 bar	8,74
IB09890	240 15 40	200- 400	225- 400	110	125	187	86	16 bar	8,87

## IBECO anbörningsbygel PE-ände size on size

Art. nr.	RSK nr.	För rör		Ansl. PE-ände	Längd PE-ände	Bygghöjd mm	Hålsåg mm	Arbetstryck bar
		Seg-/gjutjärn	PE					
IB09740	240 15 91	80	90	90	105	167	70	16
IB09850	240 15 92	100	110-125	110	125	187	86	16

## IBECO anbörningsbygel, SLIM

Med fläns PN10/16

Art. nr.	RSK nr.	För rör		Ansl. Fläns	Storlek	Arbetstryck bar	Vikt kg
		Seg-/gjutjärn	PE				
IB03750	221 50 48	100- 200	160	DN80	DN80-C	16	4,8
IB03790	221 50 49	200- 350	225- 400	DN80	DN80-E	16	4,8
IB03860	221 50 50	150- 200	160- 225	DN100	DN100-D	16	5,4
IB03890	221 50 51	200- 400	225- 400	DN100	DN100-E	16	5,5




**MATERIAL:**

- Rostfritt stål EN 1.4301 och EPDM-gummi
- Bultar/Muttrar: Rostfritt stål EN 1.4301
- Muttrar behandlade för att förhindra skärning
- Sfäriska brickor i acetal resin

## IBECO rostfria monteringsband för anbörningsbyglar

För gjutna rör samt PE-rör

Art. nr.	RSK nr.	DN	Spännvidd mm
IB01010	221 50 19	60	63- 80
IB01020	221 50 20	70	70- 90
IB01030	221 50 21	80	90-110
IB01035	221 50 22	80- 100	90- 130
IB01040	221 50 23	100	110- 125
IB01050	221 50 24	100	125- 140
IB01060	221 50 25	125	140- 160
IB01070	221 50 26	150	160- 180
IB01080	221 50 27	150	180- 200
IB01090	221 50 28	175	200- 220
IB01100	221 50 29	200	220- 245
IB01110	221 50 30	200	245- 270
IB01120	221 50 31	250	270- 290
IB01130	221 50 32	250	290- 315
IB01140	221 50 33	300	315- 335
IB01150	221 50 34	300	335- 355
IB01160	255 78 96	350	375- 395
IB01172	255 78 97	400	395- 416
IB01182	255 78 98	400	425- 430



## IBECO rostfria monteringsband för anbörningsbyglar

För PE-rör

Art. nr.	RSK nr.	För rör DY
IB02030	255 82 34	90
IB02040	255 82 35	110
IB02045	255 82 36	125
IB02050	221 50 35	160
IB02057	255 78 99	180
IB02060	221 50 36	200
IB02070	221 50 37	225
IB02080	221 50 38	250
IB02087	255 79 00	280
IB02090	221 50 39	315
IB02097	255 79 01	355
IB02098	255 79 02	400



## Tillbehör till IBECO anbörningsbyglar

För anbörningsbyglar med gängat avstick eller PE-ände

Art. nr.	RSK nr.	Beskrivning
IB80840	235 92 02	Spade för inv. G20- inv. G25
IB80850	235 92 03	Spade för inv. G40- inv. G50
IB80320	214 80 93	Adapter för anbörningsverktyg till PE 32 bygel
IB80330	214 80 94	Adapter för anbörningsverktyg till PE 50 bygel

# OPTIMQ

WATER SERVICE TAPPING SADDLES

## MATERIAL:

- Dricksvattengodkänd PE PE100-SDR11-PN16
- Epoxybehandlad stålfläns
- Bultar och muttrar: 8.8 stålskruvar och muttrar med Geomet och zink epoxy beläggning

## STANDARDER:

Tillverkad enl EN 545

## TILLBEHÖR:

Anbörningsverktyg, se sid 384



## IBECO anbörningsadapter PE-ände

För anbörning under tryck

Art. nr.	RSK nr.	Anslutning PE-ände	Bygghöjd mm	Längd PE-ände mm	Arbetstryck bar	Vikt kg
IB10770	240 15 41	90	290	105	16	6,4
IB10880	240 15 42	110	320	125	16	7,3



## IBECO anbörningsadapter fläns

För anbörning under tryck med fläns PN10/16

Art. nr.	RSK nr.	Anslutning Fläns	Arbetstryck bar
IB11770	240 15 43	DN80	16
IB11880	240 15 44	DN100	16



För under tryck

Trycklös

**MATERIAL:**

- Segjärn EN-GJS-500  
DIN EN 1563
- Packning av EPDM med  
CE-märkning EN 681-1
- Bultar av rostfri A2 kvalitet  
EN 10088-1
- Korrosionsskydd: Epoxy  
DIN 30677, enligt GSK  
(RAL GZ662)

**ARBETSTEMPERATUR:**

Upp till 70°C

**PÅ FÖRFRÅGAN**

Tätning i NBR/SBR, med  
CE-märkning

**TIPS:**

IBECO tillverkar också  
specialanpassade  
anbörningsadlar i rostfri  
plåt efter behov som kan vara  
utrustade med till exempel  
fläns, gängat uttag eller som  
sadelgrenrör i 90 eller 45  
grader.

**Anbörningsadlar för plaströr**

Anbörningsadlar med gängad anslutning.  
Fem o-ringar säkerställer en effektiv tätning.

RSK nr. under tryck	RSK nr. trycklös	För rör YD mm	Ansl.	Arbets- tryck	Längd mm
	221 49 29	50	inv. G20	16 bar	100
	221 49 30	50	inv. G25	16 bar	100
	221 49 31	50	inv. G32	16 bar	100
	221 49 32	50	inv. G40	16 bar	100
221 48 51		63	inv. G15	16 bar	100
221 48 52	221 49 33	63	inv. G20	16 bar	100
221 48 53	221 49 34	63	inv. G25	16 bar	100
221 48 54	221 49 35	63	inv. G32	16 bar	100
221 48 55	221 49 36	63	inv. G40	16 bar	100
221 48 56	221 49 37	63	inv. G50	16 bar	100
221 48 57		75	inv. G15	16 bar	120
221 48 58	221 49 38	75	inv. G20	16 bar	120
221 48 59	221 49 39	75	inv. G25	16 bar	120
221 48 60	221 49 40	75	inv. G32	16 bar	120
221 48 61	221 49 41	75	inv. G40	16 bar	120
221 48 62	221 49 42	75	inv. G50	16 bar	120
221 48 63		90	inv. G15	16 bar	120
221 48 64	221 49 43	90	inv. G20	16 bar	120
221 48 65	221 49 44	90	inv. G25	16 bar	120
221 48 66	221 49 45	90	inv. G32	16 bar	120
221 48 67	221 49 46	90	inv. G40	16 bar	120
221 48 68	221 49 47	90	inv. G50	16 bar	120
	221 49 48	90	inv. G65	16 bar	120
221 48 69		110	inv. G15	16 bar	140
221 48 70	221 49 49	110	inv. G20	16 bar	140
221 48 71	221 49 50	110	inv. G25	16 bar	140
221 48 72	221 49 51	110	inv. G32	16 bar	140
221 48 73	221 49 52	110	inv. G40	16 bar	140
221 48 74	221 49 53	110	inv. G50	16 bar	140
	221 49 54	110	inv. G65	16 bar	140
	221 49 55	110	inv. G80	16 bar	140
221 48 75		125	inv. G15	16 bar	160
221 48 76	221 49 56	125	inv. G20	16 bar	160
221 48 77	221 49 57	125	inv. G25	16 bar	160
221 48 78	221 49 58	125	inv. G32	16 bar	160
221 48 79	221 49 59	125	inv. G40	16 bar	160
221 48 80	221 49 60	125	inv. G50	16 bar	160
	221 49 61	125	inv. G65	16 bar	160
	221 49 62	125	inv. G80	16 bar	160
221 48 81		140	inv. G15	16 bar	160
221 48 82	221 49 63	140	inv. G20	16 bar	160
221 48 83	221 49 64	140	inv. G25	16 bar	160
221 48 84	221 49 65	140	inv. G32	16 bar	160
221 48 85	221 49 66	140	inv. G40	16 bar	160
221 48 86	221 49 67	140	inv. G50	16 bar	160
	221 49 68	140	inv. G65	16 bar	160
	221 49 69	140	inv. G80	16 bar	160



**GODKÄNNANDEN:**



fortsätter...



... fortsättning

RSK nr. under tryck	RSK nr. trycklös	För rör YD mm	Ansl.	Arbets- tryck	Längd mm
221 48 87		160	inv. G15	16	170
221 48 88	221 49 70	160	inv. G20	16	170
221 48 89	221 49 71	160	inv. G25	16	170
221 48 90	221 49 72	160	inv. G32	16	170
221 48 91	221 49 73	160	inv. G40	16	170
221 48 92	221 49 74	160	inv. G50	16	170
	221 49 75	160	inv. G65	16	170
	221 49 76	160	inv. G80	16	170
221 48 93		200	inv. G15	16	200
221 48 94	221 49 77	200	inv. G20	16	200
221 48 95	221 49 78	200	inv. G25	16	200
221 48 96	221 49 79	200	inv. G32	16	200
221 48 97	221 49 80	200	inv. G40	16	200
221 48 98	221 49 81	200	inv. G50	16	200
	221 49 82	200	inv. G65	16	200
	221 49 83	200	inv. G80	16	200
221 48 99		225	inv. G15	16	200
221 49 00	221 49 84	225	inv. G20	16	200
221 49 01	221 49 85	225	inv. G25	16	200
221 49 02	221 49 86	225	inv. G32	16	200
221 49 03	221 49 87	225	inv. G40	16	200
221 49 04	221 49 88	225	inv. G50	16	200
	221 49 89	225	inv. G65	16	200
	221 49 90	225	inv. G80	16	200
221 49 05		250	inv. G15	16	200
221 49 06	221 49 91	250	inv. G20	16	200
221 49 07	221 49 92	250	inv. G25	16	200
221 49 08	221 49 93	250	inv. G32	16	200
221 49 09	221 49 94	250	inv. G40	16	200
221 49 10	221 49 95	250	inv. G50	16	200
	221 49 96	250	inv. G65	16	200
	221 49 97	250	inv. G80	16	200
221 49 11		280	inv. G15	16	200
221 49 12	221 49 98	280	inv. G20	16	200
221 49 13	221 49 99	280	inv. G25	16	200
221 49 14	221 50 00	280	inv. G32	16	200
221 49 15	221 50 01	280	inv. G40	16	200
221 49 16	221 50 02	280	inv. G50	16	200
	221 50 03	280	inv. G65	16	200
	221 50 04	280	inv. G80	16	200
221 49 17		315	inv. G15	16	200
221 49 18	221 50 05	315	inv. G20	16	200
221 49 19	221 50 06	315	inv. G25	16	200
221 49 20	221 50 07	315	inv. G32	16	200
221 49 21	221 50 08	315	inv. G40	16	200
221 49 22	221 50 09	315	inv. G50	16	200
	221 50 10	315	inv. G65	16	200
	221 50 11	315	inv. G80	16	200
221 49 23		400	inv. G15	16	200
221 49 24	221 50 12	400	inv. G20	16	200
221 49 25	221 50 13	400	inv. G25	16	200
221 49 26	221 50 14	400	inv. G32	16	200
221 49 27	221 50 15	400	inv. G40	16	200
221 49 28	221 50 16	400	inv. G50	16	200
	221 50 17	400	inv. G65	16	200
	221 50 18	400	inv. G80	16	200

#### MATERIAL:

- Segjärn EN-GJS-500  
DIN EN 1563
- Packning av EPDM med  
CE-märkning EN 681-1
- Muttrar och bultar av  
rostfri A2 kvalitet  
EN 10088-1
- Korrosionsskydd: Epoxy  
DIN 30677, enligt GSK  
(RAL GZ662)

#### ARBETSTEMPERATUR:

Upp till 70°C

#### PÅ FÖRFRÅGAN

Tätning i NBR/SBR, med  
CE-märkning

#### TIPS:

IBECO tillverkar också  
specialanpassade  
anbörningssadlar i rostfri  
plåt efter behov som kan vara  
utrustade med till exempel  
fläns, gängat uttag eller som  
sadelgrenrör i 90 eller 45  
grader.

**IBECO**  
express™

LEVERANS  
INOM  
**24h**

#### GODKÄNNANDEN:



**MATERIAL:**

- Segjärn EN-GJS-500  
DIN EN 1563
- Korrosionsskydd: Epoxy  
DIN 30677, enligt GSK  
(RAL GZ662)

**ARBETSTEMPERATUR:**

Upp till 70°C

**PÅ FÖRFRÅGAN**

Tätning i NBR/SBR, med  
CE-märkning

## Fucoli-Somepal anbornningsnipplar

Anbornningsnippel för användning tillsammans med sadel eller reparationsmuff för att göra anboring under tryck.



### För tryck upp till PN16

Art. nr.	RSK nr.	Sadel	Anslutning	Vikt kg
10480460	221 48 44	utv. R50	inv. G15	1,3
10480461	221 48 45	utv. R50	inv. G20	1,3
10480462	221 48 46	utv. R50	inv. G25	1,6
10480463	221 48 47	utv. R50	inv. G32	1,6
10480464	221 48 48	utv. R50	inv. G40	1,6
10480465	221 48 49	utv. R50	inv. G50	1,5



## Fucoli-Somepal 08.101 avstängningsspade/bleck

Art. nr.	RSK nr.	Beskrivning
10480466	221 48 50	Avstängningsspade/bleck till Fucoli-Somepal 08.101 anbornningsnipplar

**GODKÄNNANDEN:**









#### APPLIKATIONER:

- För PE-rör enl EN ISO 12201-2
- För dricksvatten

#### ARBETSTEMPERATUR:

Max arbetstemperatur +70°C

#### TILLBEHÖR:

Fasverktyg  
RSK 243 49 91, se sid 378



Smörjmedel  
se sid 379



Vid montage av instickskopplingen- smörj packningen, (EJ gripring eller rör)

#### MATERIAL:

- Hus/överdel/sluss/spindel-mutter:  
Avzinkningshärdig mässing CC770S / CW625N
- Tätningar/o-ringar: EPDM
- Spindel:  
Rostfritt stål EN 1.4305V
- Gripring: mässing

#### TIPS:

Dragfasta kopplingar i mässing, se sid 113



#### TESTER/STANDARDER:

- Dimensionering enl.
- EN 1254-3
- Gångor enligt ISO288 (SFS-EN 1254-4)
- Avzinkning motstånd enligt EN ISO 6509
- Täthet i övertryck enligt EN 715
- Täthet i böjning enligt EN 713
- Pull-out enligt EN 712

## IBECO Servisventil PN16

Konstruktionen av denna servisventil är robust och speciellt utformad för mycket krävande skandinaviska driftsförhållanden. Den extremt smidiga funktionen av kildesignen garanterar pålitlig drift. Spindeln är tillverkad i rostfritt stål i god kvalitet, AISI 316. Ventilkroppar och kilar är tillverkade i avzinkningshärdig mässing och kan installeras i frätande miljöer.

- Avzinkningshärdig mässing
- Fritt genomlopp
- Enkel installation
- Tätning av EPDM
- Rörgänga på kopplingar samt ventiler



## IBECO Servisventil PN16 - direktinstick

Art. nr.	RSK nr.	DN	Tryck- klass	För YD mm	Gänga	Stängnings- moment	Bredd mm	Höjd mm	Vikt kg
270332	432 85 29	25	PN16	32	R50	40-50 Nm	155	196	2,540
270340	432 85 30	32	PN16	40	R50	40-50 Nm	175	196	2,670
270350	432 85 31	40	PN16	50	R50	40-50 Nm			
270363	432 85 32	50	PN16	63	R50	40-50 Nm	223	240	4,665



## IBECO Servisventil PN16 - klämringkoppling

Art. nr.	RSK nr.	DN	Tryck- klass	För YD mm	Gänga	Stängnings- moment	Bredd mm	Höjd mm	Vikt kg
270432	432 85 33	25	10/16	32	R50		165	196	2,875
270440	432 85 34	32	10/16	40	R50		180	196	2,790
270450	432 85 35	40	10/16	50					
270463	432 85 36	50	10/16	63					



## IBECO Servisventil PN16

Art. nr.	RSK nr.	DN	Tryck- klass	Anslutning	Stängnings- moment	Bredd mm	Höjd mm	Vikt kg
2700	432 85 28	32	PN16	R40/G32 x R50		98	196	2,370



## Fucoli-Somepal ventiler

Fucoli-Somepal har producerat produkter inom vattenförsörjning sedan 1949. Utveckling, gjutning och produktion sker i moderna anläggningar i Coimbra Portugal.

År 2008 installerades en ny anläggning för att korrosionsskydda produkterna enligt doppningsmetoden. Alla produkter tryckprovas enligt gällande europeiska EN-normer för att säkerställa högsta kvalitet. Produktionen är även miljöcertifierad.



**Fucoli - Somepal**  
FUNDIÇÃO DE FERRO, S.A.

För att säkerställa längsta livslängd levereras servisventilerna alltid som standard med syrafast spindel, fixerad spindelmutter av avzinkningshärdig mässing samt fullt vulkaniserad sluss/kägla.

Genom ventilernas konstruktion säkerställs det lägsta möjliga stängningsmomentet.



### KORROSIONSSKYDD BLÅ FÖR DRICKSVATTEN:

- Epoxypulver-beläggning RAL 5005
- Påförs internt och externt med tjocklek  $\geq 250 \mu\text{m}$
- Dricksvatten-godkänd epoxybeläggning enligt DIN 30677-2, DIN 3476 och GSK godkänd

### GODKÄNNANDEN/ CERIFIERINGAR:

- Certifierade enl EN 1074-1/2:
  - KIWA cert K76981/01 och
  - AENOR cert B18/000001
- ACS dricksvatten cert 15 ACC NY 072
- Epoxycertifierad enl GSK-ID: 1247 (RAL-GZ 662)

### TESTER:

- Alla ventiler är individuellt testade. Hydrauliskt testad enl EN 1074-1/2 och EN 12266
- Säte: 1.1 x PN (bar) Ventilhus: 1,5 x PN (bar)
- Test av täthet och stängningsmoment



### KORROSIONSSKYDD RÖDBRUN FÖR AVLOPPSVATTEN:

- Epoxypulverbeläggning RAL 3011
- Påförs internt och externt med tjocklek  $\geq 250 \mu\text{m}$
- Fusion bonded epoxybeläggning enligt DIN 3476-1-2, EN14901 och GSK riktlinjer

### APPLIKATIONER:

- EPDM (Blå ventil):
  - Dricksvatten
  - Neutrala vätskor
- NBR (Röd ventil):
  - Avlopp

### ARBETSTEMPERATUR:

- 0-40°C (ej frost)

### STANDARDER:

- Designad enl. EN 1074 del 1 & 2 och EN 1171
- Muff för PE rör PE80 och PE100 enl. EN 1220 upp till PN16

### PÅ FÖRFRÅGAN:

- Spindel i andra kvaliteter

## Fucoli-Somepal dragfasta servisventiler PN 16

### Direktinstick med dubbla läppringstättningar för PE

Fullt vulkaniserad kägla med fixerad spindelmutter i avzinkningshärdig CW617N mässing (accepterad på UBA lista). 4 spindeltätningar säkerställer lång hållbarhet.



Fabriksmonterat PE-rör



02.200N för avloppsvatten

02.200 för dricksvatten

RSK nr.	RSK nr.	DN	Tryck-klass	För rör YD(mm)	L mm	E mm	H mm	H1 mm	Spindel a mm	a1 mm	a2 mm	Varv	Max Nm	Vikt kg
EPDM	NBR													
430 21 14	432 84 75	20	PN16	25	165	58	177	205	13,1	18	35	7	10	3
430 21 15	432 84 76	25	PN16	32	185	68	177	209	13,1	18	35	7	10	4
430 21 16	432 84 77	32	PN16	40	205	77	206	245	13,1	18	35	10	15	5
430 21 17	432 84 78	40	PN16	50	255	96	206	251	13,1	18	35	10	15	6
430 21 18	432 84 79	50	PN16	63	300	110	238	292	13,1	18	35	13	25	9

RSK nr. PE-*	RSK nr. -PE*	DN	Tryck-klass	För rör YD(mm)	L mm	E mm	H mm	H1 mm	Spindel a mm	a1 mm	a2 mm	Varv	Max Nm	Vikt kg
EPDM	NBR													
432 90 22	432 90 27	20	PN16	25	165	58	177	205	13,1	18	35	7	10	3
432 90 23	432 90 28	25	PN16	32	185	68	177	209	13,1	18	35	7	10	4
432 90 24	432 90 29	32	PN16	40	205	77	206	245	13,1	18	35	10	15	5
432 90 25	472 90 30	40	PN16	50	255	96	206	251	13,1	18	35	10	15	6
432 90 26	432 90 31	50	PN16	63	300	110	238	292	13,1	18	35	13	25	9

\* med fabriksmonterat PE-rör

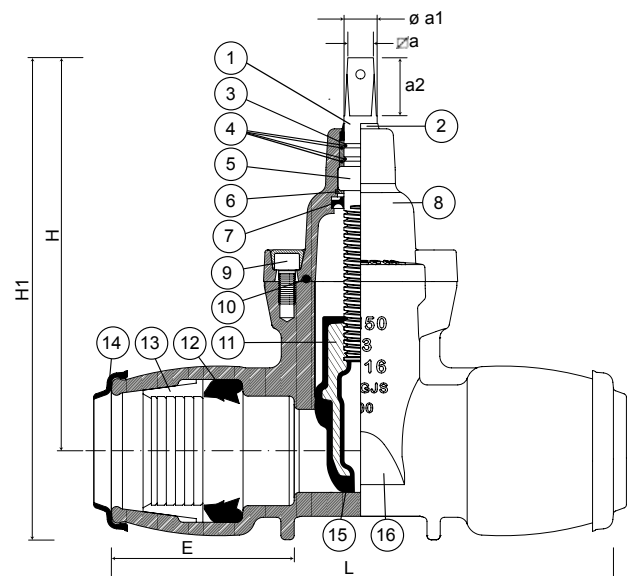


### GODKÄNNANDEN:



### Materialspezifikation:

Komponent	Material	/RODBRUN	Standard
1 Spindel	Syrafast spindel med rullade gängor 1.4404		EN 10088-1
2 Avstrykkarring	Elastomer		
3 Lager	POM		
4 Spindeltätning/O-ring	Elastomer EPDM/NBR		EN 681-1
5 Spindelmutter	Fixerad spindelmutter av avzinkningshärdig mässing (CuZn36Pb3)		EN12164
6 Kamring	Rostfritt stål A2		EN 12164
7 Manschett	Elastomer EPDM/NBR		EN 681-1
8 Överdel	Segjärn EN-GJS-500-7		EN 1563
9 Bult överdel	Rostfritt stål A2		EN 10088-1
10 Överdel packning	Utblåsningssäker EPDM/NBR		EN 681-1
11 Kägla	Mässing		EN 12164
12 Läppringstättning	Elastomer EPDM/NBR		EN 681-1
13 Klämring	POM		
14 Skyddsdamask	Elastomer		EN 681-1
15 Beläggning kägla	Fullt vulkaniserad EPDM/NBR		EN 681-1
16 Ventilhus	Segjärn EN-GJS-500-7		EN 1563





#### APPLIKATIONER:

- EPDM (Blå ventil):
  - Dricksvatten
  - Neutrala vätskor
- NBR (Röd ventil):
  - Avlopp

#### ARBETSTEMPERATUR:

- 0-40°C

#### STANDARDS:

- Designad enl. EN 1074 del 1 & 2 och EN 1171
- Utvändig BSP gänga enligt ISO 228-1 and ISO 1179-1
- Muff för PE rör PE80 och PE100 enl. EN 1220 upp till PN16

#### PÅ FÖRFRÅGAN:

- Spindel i andra kvaliteter

## Fucoli-Somepal dragfasta servisventiler PN 16

### Direktinstick för PE och utvändig gänga

Fullt vulkaniserad kägla med fixerad spindelmutter i avzinkningshärdig CW617N mässing (accepterad på UBA lista). 4 spindeltätningar säkerställer lång hållbarhet.



02.202 för dricksvatten

02.202N för avloppsvatten



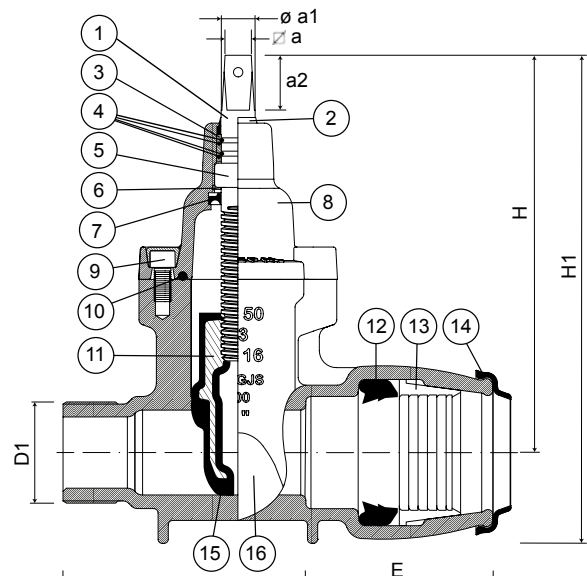
#### GODKÄNNANDEN:



RSK nr.	RSK nr.	DN	Tryck- klass	Ansl.	För YD mm	L mm	E mm	H mm	H1 mm	Spindel mm	a1 mm	a2 mm	Varv	Max Nm	Vikt kg
430 21 24	432 84 80	25	PN16	utv.R25	32	173	68	177	209	13,1	18	35	7	10	3
432 85 80	432 85 81	25	PN16	utv.R32	32	173	68	177	209	13,1	18	35	7		3
430 21 25	432 84 81	32	PN16	utv.R32	40	195	77	206	245	13,1	18	35	10	15	5
430 21 26	432 84 82	40	PN16	utv.R40	50	220	96	206	245	13,1	18	35	10	15	5
430 21 27	432 84 83	50	PN16	utv.R50	63	253	110	238	292	13,1	18	35	13	25	8

#### Materialspecifikation:

Komponent	Material	/ÅÖDBRUN	Standard
1 Spindel	Syrafast spindel med rullade gängor 1.4404		EN 10088-1
2 Avstrykarring	Elastomer		
3 Lager	POM		
4 Spindeltät./ O-ring	Elastomer EPDM/NBR		EN 681-1
5 Spindelmutter	Fixerad spindelmutter av avzinkningshärdig mässing (CuZn36Pb3)		EN12164
6 Kamring	Rostfritt stål A2		EN 12164
7 Manschett	Elastomer EPDM/NBR		EN 681-1
8 Överdel	Segjärn EN-GJS-500-7		EN 1563
9 Bult överdel	Rostfritt stål A2		EN 10088-1
10 Överdel packning	Utblåsningssäker EPDM/NBR		EN 681-1
11 Kägla	Mässing		EN 12164
12 Läppringtätning	Elastomer EPDM/NBR		EN 681-1
13 Klämring	POM		
14 Skyddsdamask	Elastomer		EN 681-1
15 Beläggning kägla	Fullt vulkaniserad EPDM/NBR		EN 681-1
16 Ventilhus	Segjärn EN-GJS-500-7		EN 1563



#### APPLIKATIONER:

- EPDM (Blå ventil):
  - Dricksvatten
  - Neutrala vätskor
- NBR (Rödbrun ventil):
  - Avlopp

#### ARBETSTEMPERATUR:

- 0-70°C

#### STANDARDS:

- Designad enl. EN 1074 del 1 & 2 och EN 1171
- Bygglängd enligt DIN 3202 – 4 (M2)
- Invändig BSP enl ISO 228-1 och ISO 1179-1

#### PÅ FÖRFRÅGAN:

- Spindel i andra kvaliteter

## Fucoli-Somepal 02.100 servisventiler PN 16

### Invändig gänga; fritt genomlopp

Fullt vulkaniserad kägla med fixerad spindelmutter i avzinkningshärdig CW617N mässing (accepterad på UBA lista). 4 spindeltätningar säkerställer lång hållbarhet.



02.100 för dricksvatten  
02.100N för avloppsvatten



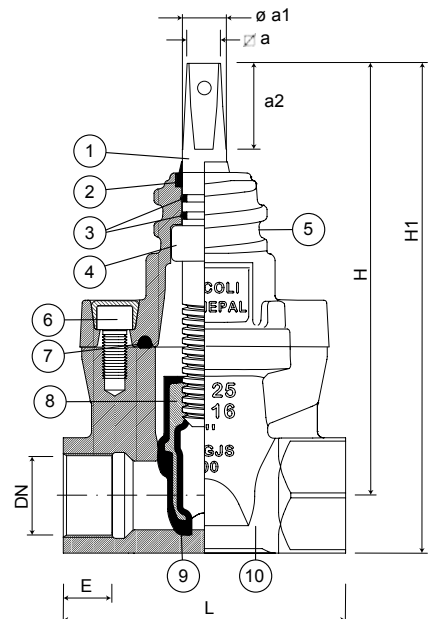
#### GODKÄNNANDEN:



RSK nr.	RSK nr.	DN	Tryck- klass	Ansl.	L mm	E mm	H mm	H1 mm	Spindel (a)mm	a1 mm	a2 mm	Varv	Max Nm	Vikt kg
EPDM	NBR													
430 21 08	432 84 84	20	PN16	inv.G20	100	13	177	201	13,1	18	35	7	10	3
430 21 09	432 84 85	25	PN16	inv.G25	115	20	177	201	13,1	18	35	7	10	3
430 21 10	432 84 86	32	PN16	inv.G32	130	25	206	236	13,1	18	35	10	15	4
430 21 11	432 84 87	40	PN16	inv.G40	150	25	206	236	13,1	18	35	10	15	4
430 21 12	432 84 88	50	PN16	inv.G50	180	30	238	276	13,1	18	35	13	25	6

#### Materialspecifikation:

Komponent	Material	/RÖDBRUNN	Standard
1 Spindel	Syrafast spindel med rullade gängor 1.4404		EN 10088-1
2 Avstrykarring	Elastomer		
3 Lager	POM		
4 Spindeltätning/ O-ring	Elastomer EPDM/NBR		EN 681-1
5 Spindelmutter	Fixerad spindelmutter av avzinkningshärdig mässing (CuZn36Pb3)		EN12164
6 Kamring	Rostfritt stål A2		EN 12164
7 Manschett	Elastomer EPDM/NBR		EN 681-1
8 Överdel	Segjärn EN-GJS-500-7		EN 1563
9 Bult överdel	Rostfritt stål A2		EN 10088-1
10 Överdel packning	Utblåsningssäker EPDM/NBR		EN 681-1
11 Kägla	Mässing		EN 12164
12 Beläggning kägla	Fullt vulkaniserad EPDM/NBR		EN 681-1
13 Ventilhus	Segjärn EN-GJS-500-7		EN 1563







### APPLIKATIONER:

- EPDM (Blå ventil):
  - Dricksvatten
  - Neutrala vätskor
- NBR (Rödbrun ventil):
  - Avlopp

### ARBETSTEMPERATUR:

- 0-40°C

### STANDARDS:

- Designad enl. EN 1074 del 1 & 2 och EN 1171
- Utvändig BSP enl. to ISO 228-1 och ISO 1179-1
- Muff för PE rör PE80 och PE100 enl. EN 1220 upp till PN16

### PÅ FÖRFRÅGAN:

- Spindel i andra kvaliteter

## Fucoli-Somepal dragfasta servisventiler PN 16

90° med direktinstick för PE och utv. gänga; fritt genomlopp

Fullt vulkaniserad kägla med fixerad spindelmutter i avzinkningshärdig CW617N mässing (accepterad på UBA lista). 4 spindeltätningar säkerställer lång hållbarhet.



RSK nr.	RSK nr.	DN	Tryck- klass	Ansl. D1	För rör YD mm	L mm	E mm	H mm	H1 mm	Spindel (a)mm	a1 mm	a2 mm	Varv Nm	Max kg
430 21 19	432 84 89	25	PN16	utv.R32	32	145	68	177	228	13,1	18	35	7	10
430 21 20	432 84 90	32	PN16	utv.R50	40	174	77	206	276	13,1	18	35	10	15
430 21 22	432 84 91	40	PN16	utv.R50	50	199	96	206	276	13,1	18	35	10	15
430 21 23	432 84 92	50	PN16	utv.R50	63	230	110	238	320	13,1	18	35	13	25

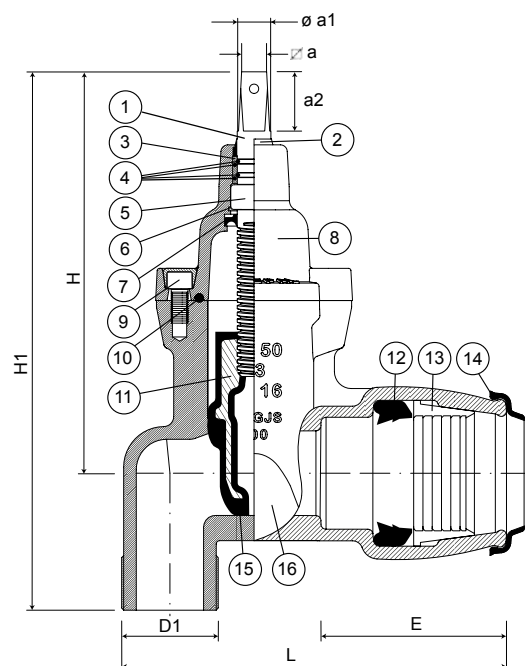


### GODKÄNNANDEN:



### Materialspezifikation:

Komponent	Material	/RÖDBRUN	Standard
1 Spindel	Syrafäst spindel med rullade gängor 1.4404		EN 10088-1
2 Avstrykkarring	Elastomer		
3 Lager	POM		
4 Spindeltätn./O-ring	Elastomer EPDM/NBR		EN 681-1
5 Spindelmutter	Fixerad spindelmutter av avzinkningshärdig mässing (CuZn36Pb3)		EN12164
6 Kamring	Rostfritt stål A2		EN 12164
7 Manschett	Elastomer EPDM/NBR		EN 681-1
8 Överdel	Segjärn EN-GJS-500-7		EN 1563
9 Bult överdel	Rostfritt stål A2		EN 10088-1
10 Överdel packning	Utblåsningssäker EPDM/NBR		EN 681-1
11 Kägla	Mässing		EN 12164
12 Läppringtätning	Elastomer EPDM/NBR		EN 681-1
13 Klämring	POM		
14 Skyddsdamask	Elastomer EPDM/NBR		EN 681-1
15 Beläggning kägla	Fullt vulkaniserad EPDM/NBR		EN 681-1
16 Ventilhus	Segjärn EN-GJS-500-7		EN 1563



#### APPLIKATIONER:

- EPDM (Blå ventil):
  - Dricksvatten
  - Neutrala vätskor
- NBR (Rödbrun ventil):

#### ARBETSTEMPERATUR:

- 0-70°C

#### STANDARDS:

- Designad enl. EN 1074 del 1 & 2 och EN 1171
- Invändig och utvändigt BSP enl ISO 228-1 och ISO 1179-1

#### PÅ FÖRFRÅGAN:

- Spindel i andra kvaliteter

## Fucoli-Somepal servisventiler PN 16

90° med utvändigt och invändigt gänga; fritt genomlopp

Fullt vulkaniserad kägla med fixerad spindelmutter i avzinkningshärdig CW617N mässing (accepterad på UBA lista). 4 spindeltätningar säkerställer lång hållbarhet.



02.101 för dricksvatten  
02.101N för avloppsvatten

RSK nr.	RSK nr.	DN	Tryck- klass	Ansl.	L mm	E mm	H mm	H1 mm	Spindel (a)mm	a1 mm	a2 mm	Varv	Max Nm	Vikt kg
430 21 28	432 84 93	25	PN16	utv.R32	110	20	177	231	13,1	18	35	7	10	3
430 21 29	432 84 94	32	PN16	utv.R50	137	25	206	271	13,1	18	35	10	15	5
430 21 30	432 84 95	40	PN16	utv.R50	147	25	206	273	13,1	18	35	10	15	5
430 21 31	432 84 96	50	PN16	utv.R50	170	30	238	318	13,1	18	35	10	25	7

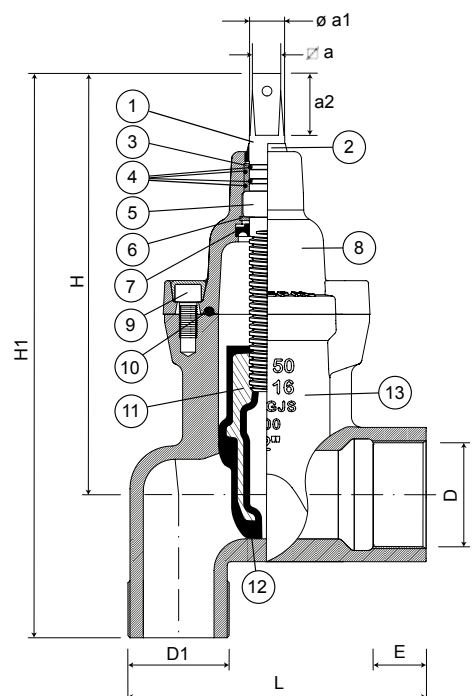


#### GODKÄNNANDEN:



#### Materialspecifikation:

Komponent	Material	/RODBRUN	Standard
1 Spindel	Syrafast spindel med rullade gängor 1.4404		EN 10088-1
2 Avstrykarring	Elastomer		
3 Lager	POM		
4 Spindeltätning/ O-ring	Elastomer EPDM/NBR		EN 681-1
5 Spindelmutter	Fixerad spindelmutter av avzinkningshärdig mässing (CuZn36Pb3)		EN12164
6 Kamring	Rostfritt stål A2		EN 12164
7 Manschett	Elastomer EPDM/NBR		EN 681-1
8 Överdel	Segjärn EN-GJS-500-7		EN 1563
9 Bult överdel	Rostfritt stål A2		EN 10088-1
10 Överdel packning	Utblåsningssäker EPDM/NBR		EN 681-1
11 Kägla	Mässing		EN 12164
12 Beläggning kägla	Fullt vulkaniserad EPDM/NBR		EN 681-1
13 Ventilhus	Segjärn EN-GJS-500-7		EN 1563





#### APPLIKATIONER:

- EPDM (Blå ventil):
  - Dricksvatten
  - Neutrala vätskor
- NBR (Röd ventil):
  - Avlopp

#### ARBETSTEMPERATUR:

- 0-40°C

#### STANDARDER:

- Designad enl. EN 1074 del 1 & 2 och EN 1171
- PE 100 PN16 SDR11 rör enligt EN 12201-2

#### PÅ FÖRFRÅGAN:

- Spindel i andra kvaliteter

## Fucoli-Somepal servisventiler med PE-ändar PN 10/16 PE100; fritt genomlopp

Fullt vulkaniserad kägla med fixerad spindelmutter i avzinkningshärdig CW617N mässing (accepterad på UBA lista). 4 spindeltätningar säkerställer lång hållbarhet.

- Fritt genomlopp
- Stängning lägre än standard
- Försänkta bultar som är skyddade med smältmassa
- Kamring som fixerar spindel och ger låga stängningsmoment



### PN16, SDR11; fritt genomlopp

RSK nr.	RSK nr.	DN	Tryck- klass	För rör YD mm	L mm	L1 mm	H mm	H1 mm	Spindel mm	a1 mm	a2 mm	Varv	Max Nm	Vikt kg
EPDM	NBR													
430 21 35	432 84 97	25	PN16	32	615	200	177	204	13,1	18	35	7	10	3
430 21 36	432 84 98	32	PN16	40	625	200	206	243	13,1	18	35	10	15	5
430 21 37	432 84 99	40	PN16	50	625	200	206	243	13,1	18	35	10	25	6

### PN10, SDR17; fritt genomlopp

RSK nr.	RSK nr.	DN	Tryck- klass	För rör YD mm	L mm	L1 mm	H mm	H1 mm	Spindel mm	a1 mm	a2 mm	Varv	Max Nm	Vikt kg
EPDM	NBR													
430 21 32	432 85 00	25	PN10	32	615	200	177	204	13,1	18	35	7	10	3
430 21 33	432 85 01	32	PN10	40	625	200	206	243	13,1	18	35	10	15	5
430 21 34	432 85 02	40	PN10	50	625	200	206	243	13,1	18	35	10	25	6

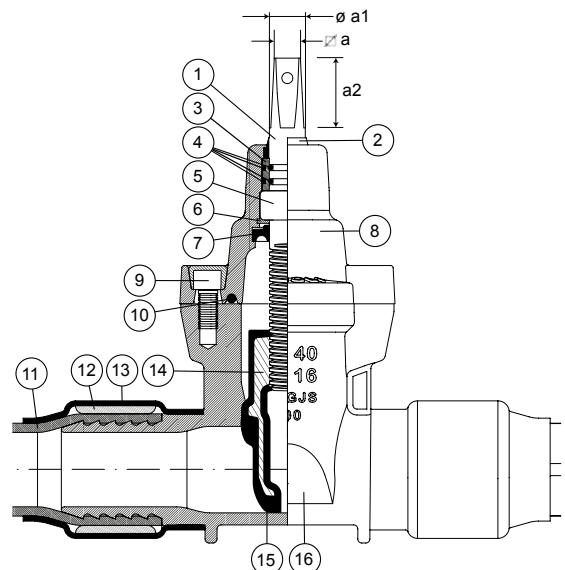


#### GODKÄNNANDEN:



#### Materialspecifikation:

Komponent	Material	/RÖDBRUN	Standard
1 Spindel	Syrafast spindel med rullade gängor 1.4404		EN 10088-1
2 Avstrykarring	Elastomer		
3 Lager	POM		
4 Spindeltätning-/O-ring	Elastomer EPDM/NBR		EN 681-1
5 Spindelmutter	Fixerad spindelmutter av avzinkningshärdig mässing (CuZn36Pb3)		EN12164
6 Kamring	Rostfritt stål A2		EN 12164
7 Manschett	Elastomer EPDM/NBR		EN 681-1
8 Överdel	Segjärn EN-GJS-500-7		EN 1563
9 Bult överdel	Rostfritt stål A2		EN 10088-1
10 Överdel packning	Utblåsningsäker EPDM/NBR		EN 681-1
11 Rör	PE 100		EN 12201-2
12 Klämring	Segjärn EN-GJS-500-7		EN 1563
13 Krympslang	Plast		
14 Kägla	Mässing		EN 12164
15 Beläggning kägla	Fullt vulkaniserad EPDM/NBR		EN 681-1
16 Ventilhus	Segjärn EN-GJS-500-7		EN 1563









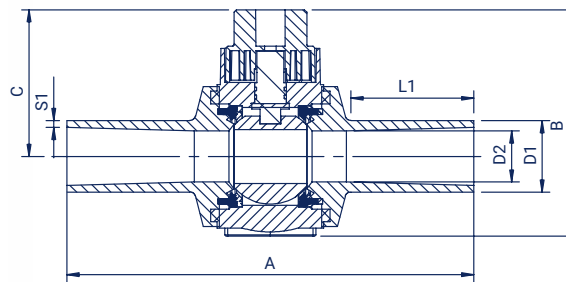


## IBECO PE kulventil

### PE100RC, SDR11; vatten PN16, gas PN10

Ventilerna kan användas i alla typer av PE-rörledningar där mediet är vätska eller gas. Ventilens maximala arbetstryck motsvarar rörledningens arbetstryck. Ventilen är helt tillverkad av PE 100RC, den innehåller inga stålelement. Ventilen öppnas eller stängs genom att vrida ventilhuvudet 90°. Ventilen kan arbeta i ett delvis öppet läge.

- Fullt genomlopp
- Roterar 90° från stängd till öppen
- Kan arbeta i delvis öppet läge



#### APPLIKATIONER:

- Vatten
- Gas

#### PÅ FÖRFRÅGAN:

- Andra dimensioner
- Andra SDR-klasser

#### ADAPTER:

- Adapter för klickgarnityr, se sid 281



Art.nr	RSK nr.	För rör YD	B	A	C	L1	S1	Genomlopp	Vikt
		mm	mm	mm	mm	mm	mm	D2 (mm)	kg
BVS02511	549 63 85	25	133	251	98	57	3	26	0,6
BVS03211	549 63 86	32	133	251	98	59	3	26	0,62
BVS04011	549 63 87	40	133	252	98	61	3,7	26	0,67
BVS05011	549 63 88	50	202	362	134	108	4,6	47	1,82
BVS06311	549 63 89	63	202	338	134	99	5,8	47	1,89
BVS07511	549 63 90	75	202	358	134	154	6,8	47	2,02
BVS09011	549 63 93	90	275	502	170	154	8,2	93	4,80
BVS11011	549 63 94	110	275	505	170	158	10	93	5,00
BVS12511	549 63 95	125	275	505	170	158	11,4	93	5,37
BVR16011*	549 63 96	160	275	506	170	162	14,6	93	6,90
BVS16011	549 63 97	160	400	610	225	155	14,6	150	23,90
BVR18011*	549 63 98	180	275	486	170	148	16,4	93	7,50
BVS18011	549 63 99	180	400	610	225	155	16,4	150	24,60
BVR20011*	549 64 00	200	275	524	170	167	18,2	93	7,80
BVS20011	549 64 01	200	400	610	225	155	18,2	150	25,20
BVS22511	549 64 02	225	400	610	225	155	20,5	150	25,40
BVR25011*	549 64 03	250	400	610	225	155	22,7	150	27,00
BVR28011*	549 64 04	280	400	610	225	155	25,4	150	29,00
BVR31511*	549 64 05	315	400	6140	225	155	28,6	150	31,00

\* Reducerat genomlopp



## Fucoli-Somepal slussventiler serie 3000

Fucoli-Somepal tillhandahåller mjuktätande slussventiler från DN 20 till DN 600 med tryckklass från PN 10 till PN 25. Dessa ventiler finns för vatten-, avlopp- och gassystem.

- Fullt vulkaniserad kägla med fixerad spindelmutter
- Spindelmutter CW617N (accepterad UBA lista)
- 4 spindeltätningar för att säkerställa lång hållbarhet
- Fritt genomlopp
- Stängning lägre än standard
- Försänkta bultar som är skyddade med smältmassa
- Kamring som fixerar spindel och ger låga stängningsmoment



Spindel av rostfritt syrfast stål som standard 1.4404. Spindeln har inrullande gängor har hög hållfasthet. Andra spindelmaterial mot förfrågan såsom AISI420, DUPLEX



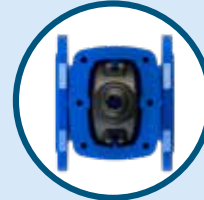
Huset och lockets packning är utblåsningssäker



Packningen omsluter husets bultar som består av rostfri A2-kvalitet. Bultarna är skyddade mot korrosion med smältmassa.



Slussens konstruktion medför ett lågt stängningsmoment som även erhålls vid höga tryck.



Den fullt vulkaniserade kägla har en fast spindelmutter av avzinkningshärdig mässing, som är upptaget som godkänt material på UBA listan. Spindelmuttern har en längre gänggång än standard vilket ger tryckdriftsäkerhet.

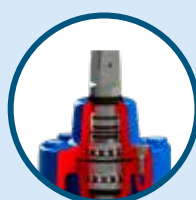
Kägla utformning gör att när den är i toppläge så tätar den och spindeltätningarna kan bytas ut. EPDM för dricksvatten och NBR (nitril) för gas/ avlopp.



Alla ventiler i 3000-serien kan renoveras under fullt tryck i ledningen.



Ventiler DN250 och DN300 är försedda med kullager. Från DN350 med dubbla kullager. Denna konstruktion medför ett lågt stängningsmoment över tid.



Ventilhuset har ett fritt fullt genomlopp utan fickor för att undvika smutsansamlingar.





#### APPLIKATIONER:

- EPDM (Blå ventil):
  - Dricksvatten
  - Neutrala vätskor
- NBR (Rödbrun ventil):
  - Avloppsvatten

#### ARBETSTEMPERATUR:

- 0-40°C (ej frost)

#### STANDARDER:

- Designad enl. EN 1074 del 1 & 2 och EN 1171
- PE100 PN16 SDR11 rör enl. EN 12201-2

#### PÅ FÖRFRÅGAN:

- Spindel i andra kvaliteter
- Större slussventiler
- Ventil för gas



16.301 för gas

## Fucoli-Somepal slussventiler 3000 med PE-ändar PN 16 PE100, PN16, SDR11; fritt genomlopp

Fullt vulkaniserad kägla med fixerad spindelmutter i avzinkningshärdig CW617N mässing (accepterad på UBA lista). 4 spindeltätningar säkerställer lång hållbarhet. Som standard med spindel syrafast stål 1.4404 med inrullade gängor för hög hållfasthet.



01.501 för dricksvatten

01.501N för avloppsvatten

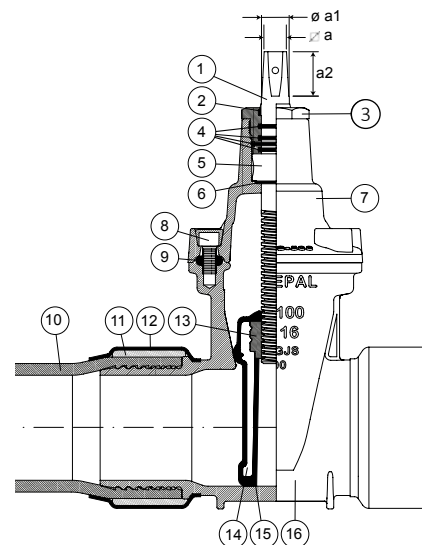
RSK nr.	RSK nr.	DN	Tryck-	För rör YD	L	L1	H	H1	Spindel	a1	a2	Varv	Max	Vikt
EPDM	NBR		klass	mm	mm	mm	mm	mm	(a) mm	mm	mm		Nm	kg
441 73 95	437 64 41	50	PN16	63	680	190	235	276	14,1	20	29	13	25	9
441 73 96	437 64 42	65	PN16	75	700	190	250	298	14,1	22	34	13	30	11
441 73 97	437 64 43	80	PN16	90	800	230	290	350	17,1	22	34	16	40	17
441 73 98	437 64 44	100	PN16	110	800	230	325	395	19,1	24	387	20	50	21
441 73 99	437 64 45	125	PN16	125	845	240	362	443	19,1	26	38	25	60	26
441 74 00	437 64 46	125	PN16	140	845	240	362	451	19,1	26	38	25	60	35
441 74 01	437 64 47	150	PN16	160	900	250	425	527	19,1	28	38	30	75	40
441 74 02	437 64 48	150	PN16	180	900	250	425	527	19,1	28	38	30	75	50
441 74 03	437 64 49	200	PN16	200	1050	285	505	628	24,1	32	42	34	100	69
441 74 04	437 64 50	200	PN16	225	1050	285	505	642	24,1	32	42	34	100	70
441 74 05	437 64 51	250	PN16	250	1100	285	595	744	27,1	36	47	42	125	94
441 74 06	437 64 52	250	PN16	280	1100	285	595	745	27,1	36	47	42	125	129
441 74 07	437 64 53	300	PN16	315	1300	330	670	850	27,1	36	47	50	150	156
441 74 08	437 64 54	400	PN16	400	1400	330	940	1180	32,1	45	55	57	200	335



#### GODKÄNNANDEN:



Komponent	Material	/RÖDBRUN	Standard
1 Spindel	Syrafast spindel med rullade gängor 1.4404		EN 10088-1
2 Avstrykarring	Elastomer		
3 Övre spindelmutter	Mässing		EN 12164
4 O-ring	Elastomer EPDM/NBR		EN 681-1
5 Spindelmutter	Fixerad spindelmutter av avzinkningshärdig mässing (CuZn36Pb3)		EN 12164
6 O-ring	Elastomer EPDM/NBR		EN 681-1
7 Överdel	Segjärn EN-GJS-500-7		EN 1563
8 Bultar	Rostfritt stål A2		EN 10088-1
9 Överdel packning	Utblåsningsssäker EPDM/NBR		EN 681-1
10 Rör	PE 100		EN 12201-2
11 Klämrings	Segjärn EN-GJS-500-7		EN 1563
12 Krympslang	Plast		
13 Spindelmutter	Mässing		EN 12164
14 Kägla	Segjärn EN-GJS-500-7		EN 1563
15 Beläggning kägla	Fullt vulkaniserad EPDM/NBR		EN 681-1
16 Ventilhus	Segjärn EN-GJS-500-7		EN 1563
17 Lager	Stål		ISO 20516



#### APPLIKATIONER:

- EPDM (Blå ventil):
  - Dricksvatten
  - Neutrala vätskor
- NBR (Rödbrun ventil):
  - Avloppsvatten

#### ARBETSTEMPERATUR:

- 0-40°C (ej frost)

#### STANDARDER:

- Designad enl. EN 1074 del 1 & 2 och EN 1171
- PE100 PN10 SDR17 rör enl. EN 12201-2

#### PÅ FÖRFRÅGAN:

- Spindel i andra kvaliteter
- Större slussventiler
- Gul ventil för gas



16.301 för gas



#### GODKÄNNANDEN :



## Fucoli-Somepal slussventiler 3000 med PE-ändar PN 10

Med PE-ändar, PE100, PN10, SDR17; fritt genomlopp

Fullt vulkaniserad kägla med fixerad spindelmutter i avzinkningshärdig CW617N mässing (accepterad på UBA lista). 4 spindeltätningar säkerställer lång hållbarhet. Som standard med spindel syrafast stål 1.4404 med inrullade gängor för hög hållfasthet.

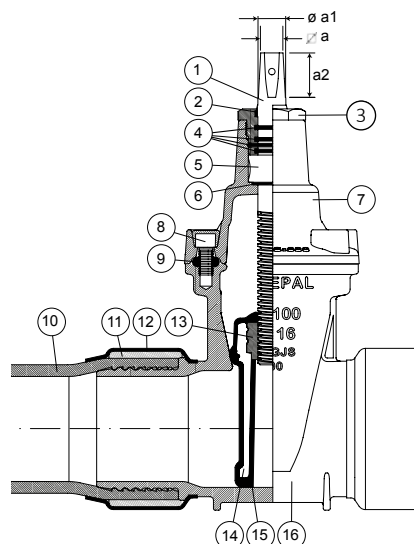


01.501N för avloppsvatten

01.501 för dricksvatten

RSK nr.	RSK nr.	DN	Tryck- klass	För rör YD mm	L mm	L1 mm	H mm	H1 mm	Spindel (a) mm	a1 mm	a2 mm	Varv	Max Nm	Vikt kg
EPDM	NBR													
441 73 81	437 64 55	50	PN10	63	680	190	235	276	14,1	20	29	13	25	9
441 73 82	437 64 56	65	PN10	75	700	190	250	298	14,1	22	34	13	30	11
441 73 83	437 64 57	80	PN10	90	800	230	290	350	17,1	22	34	16	40	17
441 73 84	437 64 58	100	PN10	110	800	230	325	395	19,1	24	38,7	20	50	21
441 73 85	437 64 59	125	PN10	125	845	240	362	443	19,1	26	38	25	60	26
441 73 86	437 64 60	125	PN10	140	845	240	362	451	19,1	26	38	25	60	35
441 73 87	437 64 61	150	PN10	160	900	250	425	527	19,1	28	38	30	75	40
441 73 88	437 64 62	150	PN10	180	900	250	425	527	19,1	28	38	30	75	50
441 73 89	437 64 63	200	PN10	200	1050	285	505	628	24,1	32	42	34	100	69
441 73 90	437 64 64	200	PN10	225	1050	285	505	642	24,1	32	42	34	100	70
441 73 91	437 64 65	250	PN10	250	1100	285	595	744	27,1	36	47	42	125	94
441 73 92	437 64 66	250	PN10	280	1100	285	595	745	27,1	36	47	42	125	129
441 73 93	437 64 67	300	PN10	315	1300	330	670	850	27,1	36	47	50	150	156
441 73 94	437 64 68	400	PN10	400	1400	330	940	1180	32,1	45	55	57	200	335

Komponent	Material	/RÖDBRUN	Standard
1 Spindel	Syrafast spindel med rullade gängor 1.4404		EN 10088-1
2 Avstrykarring	Elastomer		
3 Gland	Mässing		EN 12164
4 O-ring	Elastomer EPDM/NBR		EN 681-1
5 Spindelmutter	Fixerad spindelmutter av avzinkningshärdig mässing (CuZn36Pb3)		EN 12164
6 O-ring	Elastomer EPDM/NBR		EN 681-1
7 Överdel	Segjärn EN-GJS-500-7		EN 1563
8 Bultar	Rostfritt stål A2		EN 10088-1
9 Överdel packning	Utblåsningssäker EPDM/NBR		EN 681-1
10 Rör	PE 100		EN 12201-2
11 Klämring	Segjärn EN-GJS-500-7		EN 1563
12 Krympslang	Plast		
13 Spindelmutter	Mässing		EN 12164
14 Kägla	Segjärn EN-GJS-500-7		EN 1563
15 Beläggning kägla	Fullt vulkaniserad EPDM/NBR		EN 681-1
16 Ventilhus	Segjärn EN-GJS-500-7		EN 1563
17 Lager	Stål		ISO 20516






**APPLIKATIONER:**

- EPDM (Blå ventil):
  - Dricksvatten
  - Neutrala vätskor
- NBR (Rödbrun ventil):
  - Avloppsvatten

**ARBETSTEMPERATUR:**

- 0-70°C (ej frost)

**STANDARDS:**

- Designad enl. EN 1074 del 1 & 2 och EN 1171

**PÅ FÖRFRÅGAN:**

- Spindel i andra kvaliteter
- Större slussventiler

## Fucoli-Somepal slussventiler 3000 med spetsändar PN 16

### Fritt genomlopp

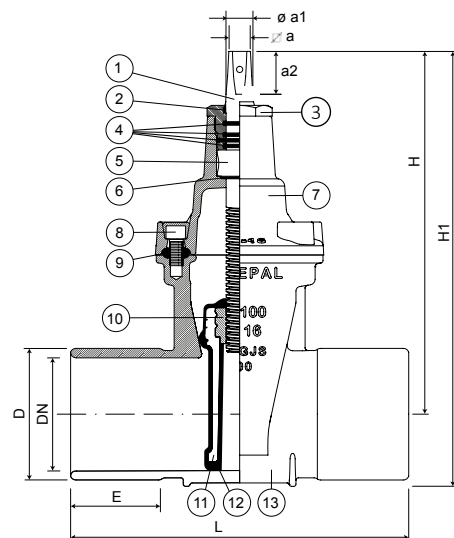
Fullt vulkaniserad kägla med fixerad spindelmutter i avzinkningshärdig CW617N mässing (accepterad på UBA lista). 4 spindeltätningar säkerställer lång hållbarhet. Som standard med spindel syrafast stål 1.4404 med inrullade gängor för hög hållfasthet.



Art. nr.	RSK nr.	DN	Tryck- klass	För rör YD mm	L mm	E mm	H mm	H1 mm	Spindel mm	Varv Nm	Max Nm	Vikt kg
10723010	441 73 40	50	PN16	65	250	72	235	272	14,1	13	25	7
10723020	441 73 42	60	PN16	76	270	72	250	295	17,1	13	30	9
10723030	441 73 43	80	PN16	96	280	74	290	342	17,1	16	40	12
10723040	441 73 44	100	PN16	118	300	80	325	390	19,1	20	50	16
10723050	441 73 45	125	PN16	145	325	96	362	442	19,1	25	60	20
10723060	441 73 46	150	PN16	174	350	100	425	520	19,1	30	75	31
10723070	441 73 47	200	PN16	228	400	110	505	628	24,1	34	100	48
10723080	441 73 48	250	PN16	282	450	128	595	745	27,1	42	125	70
10723090	441 73 49	300	PN16	338	500	145	670	850	27,1	50	150	113
10723100	441 73 50	350	PN16	396	550	145	940	1180	32,1	57	175	260
10723110	441 73 51	400	PN16	452	600	145	940	1180	32,1	57	200	278
10723120	441 73 52	450	PN16	512	650	145	1120	1415	32,1	71	225	470
10723130	441 73 53	500	PN16	568	700	150	1120	1415	32,1	71	250	509
<b>LÅNG SPETSÄNDE:</b>												
10723043	437 63 23	100	PN16	118	600	230	325	390	19,1	20	50	24
10723063	437 63 24	150	PN16	174	600	225	362	520	19,1	30	75	48


**GODKÄNNANDEN:**


Komponent	Material	/RÖDBRUN	Standard
1 Spindel	Syrafast spindel med rullade gängor 1.4404		EN 10088-1
2 Avstrykarring	Elastomer		
3 Övre spindelmutter	Mässing		EN 12164
4 O-ring	Elastomer EPDM/NBR		EN 681-1
5 Spindelmutter	Fixerad spindelmutter av avzinkningshärdig mässing (CuZn36Pb3)		EN 12164
6 O-ring	Elastomer EPDM/NBR		EN 681-1
7 Överdel	Segjärn EN-GJS-500-7		EN 1563
8 Bultar	Rostfritt stål A2		EN 10088-1
9 Överdel packning	Utblåsningssäker EPDM/NBR		EN 681-1
10 Spindelmutter	Mässing		EN 12164
11 Kägla	Segjärn EN-GJS-500-7		EN 1563
12 Beläggning kägla	Fullt vulkaniserad EPDM/NBR		EN 681-1
13 Ventilhus	Segjärn EN-GJS-500-7		EN 1563
14 Lager	Stål		ISO 20516



### APPLIKATIONER:

- EPDM (Blå ventil):
  - Dricksvatten
  - Neutrala vätskor
- NBR (Rödbrun ventil):
  - Avloppsvatten

### ARBETSTEMPERATUR:

- 0-70°C (ej frost)

### STANDARDER:

- Designad enl. EN 1074 del 1 & 2 och EN 1171
- För PVC rör enl EN ISO 1452-2

### PÅ FÖRFRÅGAN:

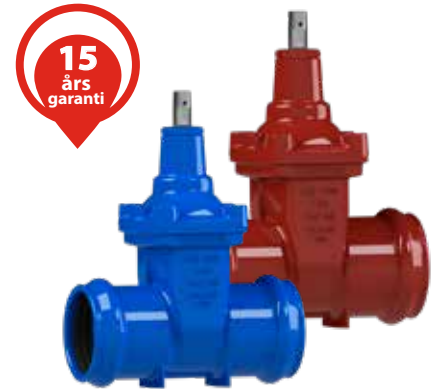
- Spindel i andra kvaliteter
- Större slussventiler

## Fucoli-Somepal slussventiler 3000 med muffar PN 16

### För PVC-rör; fritt genomlopp

Fullt vulkaniserad kägla med fixerad spindelmutter i avzinkningshärdig CW617N mässing (accepterad på UBA lista). 4 spindelätningar säkerställer lång hållbarhet. Som standard med spindel syrafast stål 1.4404 med inrullade gängor för hög hållfasthet.

- Fritt genomlopp
- Spindelätning kan bytas under tryck
- Stängningsmoment lägre än standard



01.401 för dricksvatten 01.401 för avloppsvatten

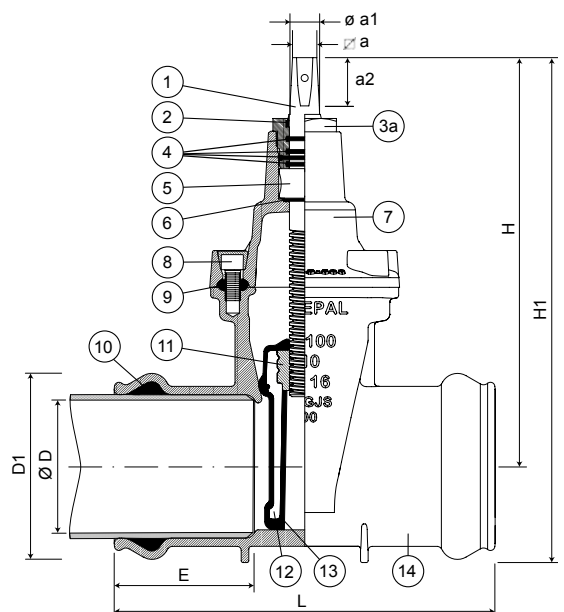
RSK nr.	RSK nr.	DN	Tryck- klass	För rör YD mm	D1 mm	L mm	E mm	H mm	H1 mm	Spindel mm	Varv	Max Nm	Vikt kg
EPDM	NBR												
441 73 27	437 63 72	40	PN16	50	74	220	76	234	274	14,1	13	25	7
441 73 28	437 63 73	50	PN16	63	93	250	91	235	285	14,1	13	25	7
441 73 29	437 63 74	65	PN16	75	106	270	99	250	305	17,1	13	30	9
441 73 30	437 63 75	80	PN16	90	124	280	102	290	355	17,1	20	40	13
441 73 31	437 63 76	100	PN16	110	147	300	111	325	400	19,1	20	50	16
441 73 32	437 63 77	125	PN16	125	161	325	117	362	445	19,1	25	60	19
441 73 33	437 63 78	125	PN16	140	178	325	117	362	455	19,1	25	60	20
441 73 34	437 63 79	150	PN16	160	201	350	117	425	530	19,1	30	75	30
441 73 35	437 63 80	200	PN16	200	245	400	137	505	630	24,1	34	100	44
437 65 05	437 65 06	200	PN16	225	271	400	135	505	643	24,1	34		
441 73 36	437 63 81	250	PN16	250	302	450	150	595	750	27,1	42	125	47
441 73 37	437 63 82	300	PN16	315	372	490	166	670	860	27,1	50	150	65
441 73 38	437 63 83	400	PN16	400	464	640	195	940	1180	32,1	57	200	98



### GODKÄNNANDEN:



Komponent	Material	/RÖDBRUN	Standard
1 Spindel	Syrafast spindel med rullade gängor 1.4404		EN 10088-1
2 Avstrykkarring	Elastomer		
3 Övre spindelmutter	Mässing		EN 12164
4 O-ring	Elastomer EPDM/NBR		EN 681-1
5 Spindelmutter	Fixerad spindelmutter av avzinkningshärdig mässing (CuZn36Pb3)		EN 12164
6 O-ring	Elastomer EPDM/NBR		EN 681-1
7 Överdel	Segjärn EN-GJS-500-7		EN 1563
8 Bultar	Rostfritt stål A2		EN 10088-1
9 Överdel packning	Utblåsningssäker EPDM/NBR		EN 681-1
10 Läppringtätning	EPDM/NBR		EN 681-1
11 Spindelmutter	Mässing		EN 12164
12 Kägla	Segjärn EN-GJS-500-7		EN 1563
13 Beläggning kägla	Fullt vulkaniserad EPDM/NBR		EN 681-1
14 Ventilhus	Segjärn EN-GJS-500-7		EN 1563
15 Lager	Stål		ISO 20516





### APPLIKATIONER:

- Dricksvatten
- Neutrala vätskor
- NBR (Rödbrun ventil):
- Avloppsvatten

### ARBETSTEMPERATUR:

### STANDARDS:

- Designad enl. EN 1074 del 1 & 2 och EN 1171
- Flänsar enligt EN 1092-2 PN10/16
- Bygglängd enl. EN 558 F4

### PÅ FÖRFRÅGAN:

- Spindel i andra kvaliteter
- Större slussventiler
- Ventil för gas



16.101



### GODKÄNNANDEN:



## Fucoli-Somepal slussventiler 3000 med fläns PN 10/16

### Kort bygglängd F4; fritt genomlopp

Fullt vulkaniserad kägla med fixerad spindelmutter i avzinkningshärdig CW617N mässing (accepterad på UBA lista). 4 spindeltätningar säkerställer lång hållbarhet. Som standard med spindel syrafast stål 1.4404 med inrullade gängor för hög hållfasthet.

- Fritt genomlopp
- Spindeltätning kan bytas under tryck
- Stängningsmoment lägre än standard

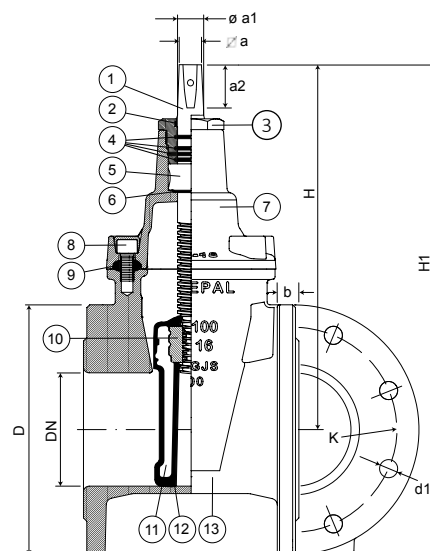


01.101 för dricksvatten

11.101 för avloppsvatten

RSK nr.	RSK nr.	DN	Fläns- börning	D mm	L mm	H mm	H1 mm	K mm	spindel (a)mm	a1 mm	a2 mm	Varv	Max Nm	Vikt kg
EPDM	NBR													
441 72 45	437 63 26	40	PN10/16	150	140	203	278	110	14,1	20	29	10	25	8
441 72 46	437 63 27	50	PN10/16	165	150	235	318	125	14,1	20	29	13	25	10
441 72 47	437 63 28	60	PN10/16	175	170	250	338	135	17,1	22	34	13	30	12
441 72 48	437 63 29	65	PN10/16	185	170	250	343	145	17,1	22	34	13	30	12
441 72 49	437 63 30	80	PN10/16	200	180	290	390	160	17,1	22	34	16	40	17
441 72 50	437 63 31	100	PN10/16	220	190	325	435	180	19,1	24	38	20	50	20
441 72 51	437 63 32	125	PN10/16	250	200	362	487	210	19,1	26	38	25	60	24
441 72 52	437 63 33	150	PN10/16	285	210	425	568	240	19,1	28	38	30	75	35
441 72 53	437 63 34	200	PN10	340	230	505	675	295	24,1	32	42	34	100	50
441 72 54	437 63 35	200	PN16	340	230	505	675	295	24,1	32	42	34	100	50
441 72 55	437 63 36	250	PN10	400	250	595	795	350	27,1	36	47	42	125	72
441 72 56	437 63 37	250	PN16	400	250	595	795	355	27,1	36	47	42	125	72
441 72 57	437 63 38	300	PN10	455	270	670	898	400	27,1	36	47	50	150	105
441 72 58	437 63 39	300	PN16	455	270	670	898	410	27,1	36	47	50	150	105
441 72 60	437 63 40	350	PN10	505	290	940	1193	460	32,1	45	55	57	175	226
441 72 61	437 63 41	350	PN16	520	290	940	1200	470	32,1	45	55	57	175	227
441 72 62	437 63 42	400	PN10	565	310	940	1223	515	32,1	45	55	57	200	251
441 72 63	437 63 43	400	PN16	580	310	940	1230	525	32,1	45	55	57	200	261
441 72 64	437 63 44	450	PN10	615	330	1120	1428	565	32,1	50	55	71	225	397
441 72 65	437 63 45	450	PN16	640	330	1120	1440	585	32,1	50	55	71	225	415
441 72 66	437 63 46	500	PN10	670	350	1120	1455	620	32,1	50	55	71	250	427
441 72 67	437 63 47	500	PN16	715	350	1120	1478	650	32,1	50	55	71	250	428

Komponent	Material	/RÖDBRUN	Standard
1 Spindel	Syrafast spindel med rullade gängor 1.4404		EN 10088-1
2 Avstrykkarring	Elastomer		
3 Övre spindelmutter	Mässing		EN 12164
4 O-ring	Elastomer EPDM/NBR		EN 681-1
5 Spindelmutter	Fixerad spindelmutter av avzinkningshärdig mässing (CuZn36Pb3)		EN 12164
6 O-ring	Elastomer EPDM/NBR		EN 681-1
7 Överdel	Segjärn EN-GJS-500-7		EN 1563
8 Bultar	Rostfritt stål A2		EN 10088-1
9 Överdel packning	Utblåsningssäker EPDM/NBR		EN 681-1
10 Spindelmutter	Mässing		EN 12164
11 Kägla	Segjärn EN-GJS-500-7		EN 1563
12 Beläggning kägla	Fullt vulkaniserad EPDM/NBR		EN 681-1
13 Ventilhus	Segjärn EN-GJS-500-7		EN 1563
14 Lager	Stål		ISO 20516



### APPLIKATIONER:

- EPDM (Blå ventil):
  - Dricksvatten
  - Neutrala vätskor
- NBR (Rödbrun ventil):

### ARBETSTEMPERATUR:

- 0-70°C (ej frost)

### STANDARDER:

- Designad enl. EN 1074 del 1 & 2 och EN 1171
- Flänsar enligt EN 1092-2 PN10/16
- Bygglängd enl. EN 558 F5

### PÅ FÖRFRÅGAN:

- Spindel i andra kvaliteter
- Större slussventiler
- Ventil för gas



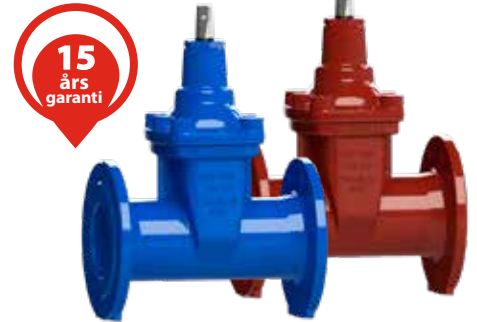
### GODKÄNNANDEN:



## Fucoli-Somepal slussventiler 3000 med fläns PN 10/16

### Lång bygglängd F5; fritt genomlopp

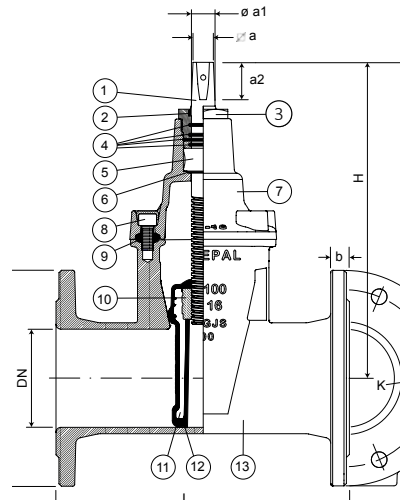
Fullt vulkaniserad kägla med fixerad spindelmutter i avzinkningshärdig CW617N mässing (accepterad på UBA lista). 4 spindelåttningar säkerställer lång hållbarhet. Som standard med spindel syrafast stål 1.4404 med inrullade gängor för hög hållfasthet.



01.201 för dricksvatten 11.201 för avloppsvatten

RSK nr.	RSK nr.	DN	Fläns- borrning	D mm	L mm	H mm	H1 mm	K mm	spindel (a)mm	a1 mm	a2 mm	Varv	Max Nm	Vikt kg
441 72 19	437 63 48	40	PN10/16	150	240	203	278	110	14,1	20	29	10	25	8
441 72 20	437 63 49	50	PN10/16	165	250	235	318	125	14,1	20	29	13	25	11
441 72 21	437 63 50	60	PN10/16	175	270	250	338	135	17,1	22	34	13	30	13
441 72 22	437 63 51	65	PN10/16	185	270	250	343	145	17,1	22	34	13	30	13
441 72 23	437 63 52	80	PN10/16	200	280	290	390	160	17,1	22	34	16	40	17
441 72 24	437 63 53	100	PN10/16	220	300	325	435	180	19,1	24	38	20	50	21
441 72 25	437 63 54	125	PN10/16	250	325	362	487	210	19,1	26	38	25	60	26
441 72 27	437 63 55	150	PN10/16	285	350	425	568	240	19,1	28	38	30	75	38
441 72 28	437 63 56	200	PN10	340	400	505	675	295	24,1	32	42	34	100	54
441 72 29	437 63 57	200	PN16	340	400	505	675	295	24,1	32	42	34	100	54
441 72 30	437 63 58	250	PN10	400	450	595	795	350	27,1	36	47	42	125	80
441 72 31	437 63 59	250	PN16	400	450	595	795	355	27,1	36	47	42	125	80
441 72 32	437 63 60	300	PN10	455	500	670	898	400	27,1	36	47	50	150	132
441 72 33	437 63 61	300	PN16	455	500	670	898	410	27,1	36	47	50	150	132
441 72 34	437 63 62	350	PN10	505	550	940	1193	460	32,1	45	55	57	175	254
441 72 35	437 63 63	350	PN16	520	550	940	1200	470	32,1	45	55	57	175	258
441 72 36	437 63 64	400	PN10	565	600	940	1223	515	32,1	45	55	57	200	277
441 72 37	437 63 65	400	PN16	580	600	940	1230	525	32,1	45	55	57	200	280
441 72 38	437 63 66	450	PN10	615	650	1120	1428	565	32,1	50	55	71	225	448
441 72 39	437 63 67	450	PN16	640	650	1120	1440	585	32,1	50	55	71	225	465
441 72 40	437 63 68	500	PN10	670	700	1120	1455	620	32,1	50	55	71	250	482
441 72 41	437 63 69	500	PN16	715	700	1120	1478	650	32,1	50	55	71	250	499
441 72 43	437 63 70	600	PN10	780	800	1290	1680	725	41,1	60	74	86	300	639
441 72 44	437 63 71	600	PN16	840	800	1290	1710	770	41,1	60	74	86	300	689

Komponent	Material	/RÖDBRUN	Standard
1 Spindel	Syrafast spindel med rullade gängor 1.4404		EN 10088-1
2 Avstrykarring	Elastomer		
3 Övre spindelmutter	Mässing		EN 12164
4 O-ring	Elastomer EPDM/NBR		EN 681-1
5 Spindelmutter	Fixerad spindelmutter av avzinkningshärdig mässing (CuZn36Pb3)		EN 12164
6 O-ring	Elastomer EPDM/NBR		EN 681-1
7 Överdel	Segjärn EN-GJS-500-7		EN 1563
8 Bultar	Rostfritt stål A2		EN 10088-1
9 Överdel packning	Utblåsnings säker EPDM/NBR		EN 681-1
10 Spindelmutter	Mässing		EN 12164
11 Kägla	Segjärn EN-GJS-500-7		EN 1563
12 Beläggning kägla	Fullt vulkaniserad EPDM/NBR		EN 681-1
13 Ventilhus	Segjärn EN-GJS-500-7		EN 1563
14 Lager	Stål		ISO 20516







#### APPLIKATIONER:

- EPDM (Blå ventil):
  - Dricksvatten
  - Neutrala vätskor
- NBR (Rödbrun ventil):
  - Avloppsvatten

#### ARBETSTEMPERATUR:

- 0-70°C (ej frost)

#### STANDARDS:

- Designad enl. EN 1074 del 1 & 2 och EN 1171
- Flänsar enligt EN 1092-2 PN10/16
- Bygglängd enl. EN 558 F4
- ISO top fläns enl. ISO 5210

#### PÅ FÖRFRÅGAN:

- Spindel i andra kvaliteter
- Större slussventiler

## Fucoli-Somepal slussventiler 3000 med fläns, för elektrisk aktuator PN 10/16

### Kort bygglängd F4; fritt genomlopp

Fullt vulkaniserad kägla med fixerad spindelmutter i avzinkningshärdig CW617N mässing (accepterad på UBA lista). 4 spindeltätningar säkerställer lång hållbarhet. Som standard med spindel syrafast stål 1.4404 med inrullade gängor för hög hållfasthet.



01.102 för dricksvatten

11.102 för avloppsvatten

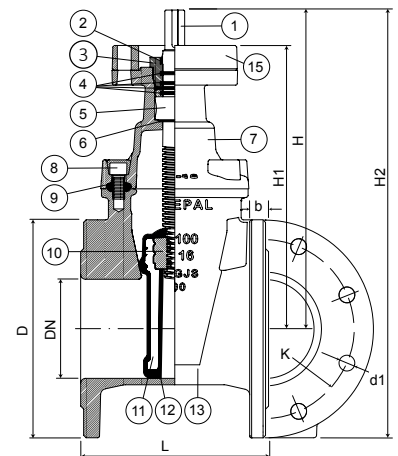
RSK nr.	RSK nr.	DN	Fläns- borring	D mm	L mm	H mm	H1 mm	H2 mm	K mm	Ansl. ISO5210	D1 mm	D2 mm	a1 mm	a2 mm	h mm	varv Nm	Max kg	Vikt kg
EPDM	NBR																	
4417285	4376469	40	PN10/16	150	140	207	177	282	110	F10	125	102	20	6	30	10	25	10
4417286	4376470	50	PN10/16	165	150	238	208	321	125	F10	125	102	20	6	30	13	25	12
4417287	4376471	60	PN10/16	175	170	250	217	338	135	F10	125	102	20	6	33	13	30	14
4417288	4376472	65	PN10/16	185	170	250	217	343	145	F10	125	102	20	6	33	16	30	18
4417289	4376473	80	PN10/16	200	180	286	253	386	160	F10	125	102	20	6	33	20	40	19
4417290	4376474	100	PN10/16	220	190	325	286	435	180	F10	125	102	20	6	39	25	50	23
4417292	4376475	125	PN10/16	250	200	362	323	487	210	F10	125	102	20	6	39	30	60	28
4417293	4376476	150	PN10/16	285	210	425	384	568	240	F10	125	102	20	6	41	34	75	36
4417294	4376477	200	PN10	340	230	505	459	683	295	F10	125	102	20	6	46	34	100	53
4417295	4376478	200	PN16	340	230	505	459	683	295	F10	125	102	20	6	46	42	100	53
4417296	4376479	250	PN10	400	250	595	545	805	350	F14	175	140	30	8	50	42	125	77
4417297	4376480	250	PN16	400	250	595	545	805	355	F14	175	140	30	8	50	50	125	77
4417298	4376481	300	PN10	455	270	670	620	898	400	F14	175	140	30	8	50	50	150	107
4417299	4376482	300	PN16	455	270	670	620	898	410	F14	175	140	30	8	50	57	150	110
4417300	4376483	350	PN10	505	290	940	875	1193	460	F14	175	140	30	8	65	57	175	220
4417301	4376484	350	PN16	520	290	940	875	1200	470	F14	175	140	30	8	65	57	175	224
4417302	4376485	400	PN10	565	310	940	875	1223	515	F14	175	140	30	8	65	57	200	238
4417303	4376486	400	PN16	580	310	940	875	1230	525	F14	175	140	30	8	65	57	200	244



#### GODKÄNNANDEN:



Komponent	Material	RODDBRUN	Standard
1 Spindel	Syrafast spindel med rullade gängor 1.4404		EN 10088-1
2 Avstrykkarring	Elastomer		
3 Övre spindelmutter	Mässing		EN 12164
4 O-ring	Elastomer EPDM/NBR		EN 681-1
5 Spindelmutter	Fixerad spindelmutter av avzinkningshärdig mässing (CuZn36Pb3)		EN 12164
6 O-ring	Elastomer EPDM/NBR		EN 681-1
7 Överdel	Segjärn EN-GJS-500-7		EN 1563
8 Bultar	Rostfritt stål A2		EN 10088-1
9 Överdel packning	Utblåsningssäker EPDM/NBR		EN 681-1
10 Spindelmutter	Mässing		EN 12164
11 Kägla	Segjärn EN-GJS-500-7		EN 1563
12 Beläggning kägla	Fullt vulkaniserad EPDM/NBR		EN 681-1
13 Ventilhus	Segjärn EN-GJS-500-7		EN 1563
14 Lager	Stål		ISO 20516
15 Fläns	Segjärn EN-GJS-500-7		EN 1563





**APPLIKATIONER:**

- EPDM (Blå ventil):
  - Dricksvatten
  - Neutrala vätskor
- NBR (Rödbrun ventil):
  - Avloppsvatten

**ARBETSTEMPERATUR:**

- 0-70°C (ej frost)

**STANDARDER:**

- Designad enl. EN 1074 del 1 & 2 och EN 1171
- Flänsar enligt EN 1092-2 PN10/16
- Bygglängd enl. EN 558 F4
- ISO top fläns enl. ISO 5210

**PÅ FÖRFRÅGAN:**

- Spindel i andra kvaliteter
- Större slussventiler

## Fucoli-Somepal slussventiler 3000 med fläns, för elektrisk aktuator PN 10/16

### Lång bygglängd F5; fritt genomlopp

Fullt vulkaniserad kägla med fixerad spindelmutter i avzinkningshärdig CW617N mässing (accepterad på UBA lista). 4 spindeltätningar säkerställer lång hållbarhet. Som standard med spindel syrafast stål 1.4404 med inrullade gängor för hög hållfasthet.

- Fritt genomlopp
- Spindeltätning kan bytas under tryck
- Stängningsmoment lägre än standard
- 70 grader maximal arbetstemperatur
- Godkänd enligt GSK



01.203 för dricksvatten 11.202 för avloppsvatten

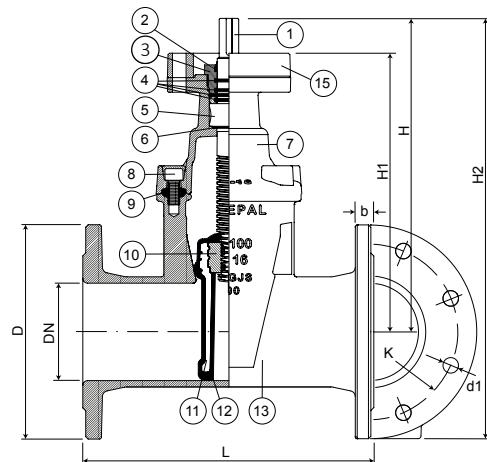
RSK nr.	RSK nr.	DN	Fläns- borrning	D mm	L mm	H mm	H1 mm	H2 mm	K mm	Ansl. ISO5210	D1 mm	D2 mm	a1 mm	a2 mm	h mm	varv	Max Nm	Vikt kg
EPDM	NBR																	
4416508	4376487	40	10/16	150	240	207	177	282	110	F10	125	102	20	6	30	10	25	11
4416510	4376488	50	10/16	165	250	238	208	321	125	F10	125	102	20	6	30	13	25	13
4416511	4376489	60	10/16	175	270	250	217	338	135	F10	125	102	20	6	33	13	30	15
4416512	4376490	65	10/16	185	270	250	217	343	145	F10	125	102	20	6	33	16	30	15
4416513	4376491	80	10/16	200	280	286	253	386	160	F10	125	102	20	6	33	20	40	20
4416514	4376492	100	10/16	220	300	325	286	435	180	F10	125	102	20	6	39	25	50	24
4416515	4376493	125	10/16	250	325	362	323	487	210	F10	125	102	20	6	39	30	60	30
4416516	4376494	150	10/16	285	350	425	384	568	240	F10	125	102	20	6	41	34	75	44
4416518	4376495	200	10	340	400	505	459	683	295	F10	125	102	20	6	46	34	100	59
4416519	4376496	200	16	340	400	505	459	683	295	F10	125	102	20	6	46	42	100	59
4416520	4376497	250	10	400	450	595	545	805	350	F14	175	140	30	8	50	42	125	98
4416521	4376498	250	16	400	450	595	545	805	355	F14	175	140	30	8	50	50	125	98
4416522	4376499	300	10	455	500	670	620	898	400	F14	175	140	30	8	50	50	150	137
4416523	4376500	300	16	455	500	670	620	898	410	F14	175	140	30	8	50	57	150	137
4416524	4376501	350	10	505	550	940	875	1193	460	F14	175	140	30	8	65	57	175	257
4416526	4376502	350	16	520	550	940	875	1200	470	F14	175	140	30	8	65	57	175	261
4416554	4376503	400	10	565	600	940	875	1223	515	F14	175	140	30	8	65	57	200	280
4416555	4376504	400	16	580	600	940	875	1230	525	F14	175	140	30	8	65	57	200	283



**GODKÄNNANDEN:**



Komponent	Material	/RÖDBRUN	Standard
1 Spindel	Syrafast spindel med rullade gängor 1.4404		EN 10088-1
2 Avstrykarring	Elastomer		
3 Övre spindelmutter	Mässing		EN 12164
4 O-ring	Elastomer EPDM/NBR		EN 681-1
5 Spindelmutter	Fixerad spindelmutter av avzinkningshärdig mässing (CuZn36Pb3)		EN 12164
6 O-ring	Elastomer EPDM/NBR		EN 681-1
7 Överdel	Segjärn EN-GJS-500-7		EN 1563
8 Bultar	Rostfritt stål A2		EN 10088-1
9 Överdel packning	Utblåsningssäker EPDM/NBR		EN 681-1
10 Spindelmutter	Mässing		EN 12164
11 Kägla	Segjärn EN-GJS-500-7		EN 1563
12 Beläggning kägla	Fullt vulkaniserad EPDM/NBR		EN 681-1
13 Ventilhus	Segjärn EN-GJS-500-7		EN 1563
14 Lager	Stål		ISO 20516
15 Fläns	Segjärn EN-GJS-500-7		EN 1563





#### APPLIKATIONER:

- EPDM (Blå ventil):
  - Dricksvatten
  - Neutrala vätskor
- NBR (Rödbrun ventil):
  - Avloppsvatten

#### ARBETSTEMPERATUR:

- 0-70°C (ej frost)

#### STANDARER:

- Designad enl. EN 1074 del 1 & 2 och EN 1171
- PE100 PN10 SDR17 rör enl. EN 12201-2

#### PÅ FÖRFRÅGAN:

- Spindel i andra kvaliteter
- Större slussventiler
- Lång bygglängd F5



01.203

11.203

## Fucoli-Somepal slussventiler 3000 med fläns och pneumatisk aktuator PN 10/16

### Kort bygglängd F4; fritt genomlopp

Fullt vulkaniserad kägla med fixerad spindelmutter i avzinkningshärdig CW617N mässing (accepterad på UBA lista). 4 spindeltätningar säkerställer lång hållbarhet. Som standard med spindel syrafast stål 1.4404 med inrullade gängor för hög hållfasthet.



01.103 för dricksvatten 11.103 för avloppsvatten

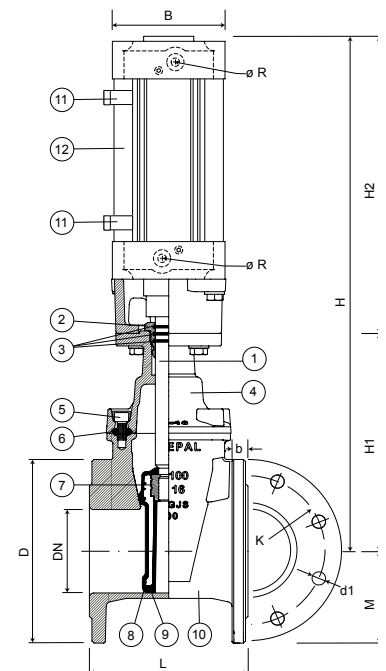
RSK nr.	RSK nr.	DN	Fläns- börning	D mm	L mm	H mm	M mm	H1 mm	H2 mm	K mm	b mm	B mm	ØR	Vikt kg
EPDM	NBR													
441 75 27	429 68 96	40	PN10/16	150	140	283	75	208	75	110	19	100	G15	15
441 75 28	429 68 97	50	PN10/16	165	150	283	83	208	75	125	19	100	G15	17
441 75 29	429 68 98	60	PN10/16	175	170	307	88	217	90	135	19	100	G15	19
441 75 30	429 68 99	65	PN10/16	185	170	307	93	217	90	145	19	100	G15	20
441 75 31	429 69 00	80	PN10/16	200	180	362	100	257	105	160	19	125	G20	28
441 75 32	429 69 01	100	PN10/16	220	190	411	110	286	125	180	19	125	G20	32
441 75 33	429 69 02	125	PN10/16	250	200	473	125	323	150	210	19	160	G20	44
441 75 34	429 69 03	150	PN10/16	285	210	559	143	384	175	240	19	160	G20	52
441 75 35	429 69 04	200	PN10	340	230	684	170	459	225	295	20	200	G20	80
441 75 36	429 69 05	200	PN16	340	230	684	170	459	225	295	20	200	G20	80
441 75 37	429 69 06	250	PN10	400	250	820	200	545	275	350	22	200	G25	117
441 75 38	429 69 07	250	PN16	400	250	820	200	545	275	355	22	200	G25	117
441 75 39	429 69 08	300	PN10	455	270	945	228	620	325	400	24,5	200	G25	170
441 75 40	429 69 09	300	PN16	455	270	945	228	620	325	410	24,5	200	G25	170



#### GODKÄNNANDEN:



Komponent	Material / NBR/NBRUN	Standard
1 Spindel	Syrafast spindel med rullade gängor 1.4404	EN 10088-1
2 Spindelmutter	Fixerad spindelmutter av avzinkningshärdig mässing (CuZn36Pb3)	EN 12164
3 O-ring	Elastomer EPDM/NBR	EN 681-1
4 Överdel	Segjärn EN-GJS-500-7	EN 1563
5 Bultar	Rostfritt stål A2	EN 10088-1
6 Överdel packning	Utblåsningssäker EPDM/NBR	EN 681-1
7 Spindelmutter	Mässing	EN 12164
8 Kägla	Segjärn EN-GJS-500-7	EN 1563
9 Beläggning kägla	Fullt vulkaniserad EPDM/NBR	EN 681-1
10 Ventilhus	Segjärn EN-GJS-500-7	EN 1563
11 open-close limit switching (tillval)		



### APPLIKATIONER:

- EPDM (Blå ventil):
  - Dricksvatten
  - Neutrale vätskor
- NBR (Rödbrun ventil):
  - Avloppsvatten

### ARBETSTEMPERATUR:

- 0-70°C (ej frost)

### STANDARDS:

- Designad enl. EN 1074 del 1 & 2 och EN 1171
- För PE-rör 80 och 100 enl. EN 12201-2, DIN 8074
- För PVC-rör enl. EN ISO 1452-2

### RANGE

System BlockPlus rördelar tillgängliga från DN50-200. Se sid 158-160



### GODKÄNNANDEN:



## Fucoli-Somepal slussventiler BlockPlus PN 16

### Med dragfasta muffar för PE och PVC-rör, fritt genomlopp

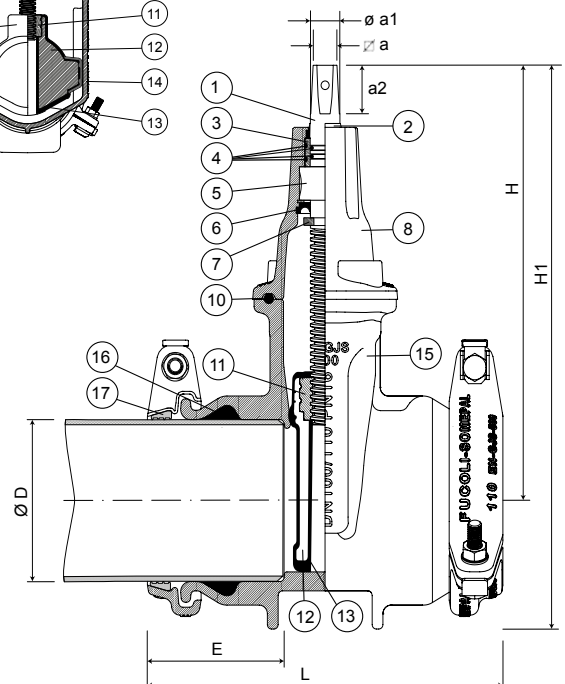
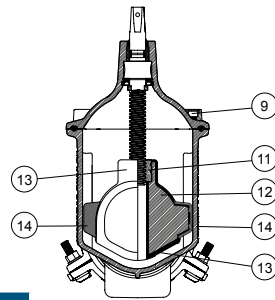
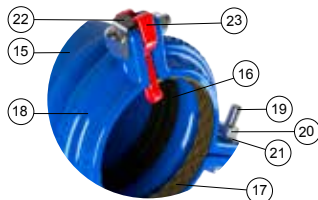
Fullt vulkaniserad kägla med fixerad spindelmutter i avzinkningshärdig CW617N mässing (accepterad på UBA lista). 4 spindeltätningar säkerställer lång hållbarhet. Som standard med spindel syrafast stål 1.4404 med inrullade gängor för hög hållfasthet. Dragfast för PE och PVC, tätning med dubbel läppring.

- Mjukstängande/Mjuktätande
- BLOCKPLUS dragfasta muffar
- Stängningsmoment lägre än standard
- Innovativt dragfast system
- Möjliggör åtdragning ifrån ovasidan



01.410 för dricksvatten

RSK nr.	DN	Tryck- klass	För rör YD mm	L mm	E mm	H mm	H1 mm	Spindel (a) mm	a1 mm	a2 mm	Varv	Max Nm	Vikt kg
437 63 85	50	PN16	63	227	86	214	277	14,1	18	29	13	25	8
437 63 86	65	PN16	75	249	94	252	300	17,1	22	34	14	30	11
437 63 87	80	PN16	90	262	97	277	345	17,1	22	34	16	40	14
437 63 88	100	PN16	110	264	102	306	398	19,1	23	38	20	50	15
437 63 89	125	PN16	125	302	108	342	450	19,1	23	38	25	60	22
437 63 90	150	PN16	160	338	125	400	510	19,1	26	38	30	60	31
437 63 91	200	PN16	200	401	138	471	606	24,1	28	38	40	75	46



Komponent	Material	/RÖDBRUN	Standard
1 Spindel	Syrafast spindel med rullade gängor 1.4404		EN 10088-1
2 Avstrykarring	Elastomer		
3 Lager	POM		
4 O-ring	Elastomer EPDM/NBR		EN 681-1
5 Spindelmutter	Fixerad spindelmutter av avzinkningshärdig mässing (CuZn36Pb3)		EN 12164
6 Läpptätning	Elastomer EPDM/NBR		EN 681-1
7 Stoppring	Rostfritt stål		EN 10088-1
8 Överdel	Segjärn EN-GJS-500-7		EN 1563
9 Bultar	Rostfritt stål A2		EN 10088-1
10 Överdel packning	Utblåsningssäker EPDM/NBR		EN 681-1
11 Spindelmutter	Mässing		EN 12164
12 Kägla	Segjärn EN-GJS-500-7		EN 1563
13 Beläggning kägla	Fullt vulkaniserad EPDM/NBR		EN 681-1
14 Gliöguide	Polyamid		
15 Ventilhus	Segjärn EN-GJS-500-7		EN 1563
16 Läppringstättning	EPDM/NBR		EN 681-1
17 Gripring	Mässing (CuZn36Pb3)		En 1982
18 Lärring	Segjärn EN-GJS-500-7		EN 1563
19 Bultar	Rostfritt stål A2		EN 10088-1
20 Muttrar	Syrafast stål A4		EN 10088-1
21 Brickor	Rostfritt stål A2		EN 10088-1
22 Bultar låssystem	Rostfritt stål A2 med skyddsbeläggning		EN 10088-1
23 Momentbegränsare	Polypropylen		





#### APPLIKATIONER:

- EPDM (Blå ventil):
  - Dricksvatten
  - Neutrala vätskor
- NBR (Rödbrun ventil):
  - Avloppsvatten

#### ARBETSTEMPERATUR:

- 0-70°C (ej frost)

#### STANDARDER:

- Designad enl. EN 1074 del 1 & 2 och EN 1171
- Flänsar enligt EN 1092-2 PN10/16
- Bygglängd enl. EN 558 F4

#### PÅ FÖRFRÅGAN:

- Spindel i andra kvaliteter
- Större slussventiler

## Fucoli-Somepal slussventiler Nexus med fläns PN 10/16

### Bygglängd F4; fritt genomlopp

Fullt vulkaniserad kägla med fixerad spindelmutter i avzinkningshärdig CW617N mässing (accepterad på UBA listan). 4 spindeltätningar säkerställer lång hållbarhet. Som standard med spindel syrafast stål 1.4404 med inrullade gängor för hög hållfasthet.

- Fritt genomlopp
- Stängningsmoment lägre än standard
- 70 grader maximal arbetstemperatur



01.110 för dricksvatten

11.110 för avloppsvatten

RSK nr.	RSK nr.	DN	Fläns- borrning	D mm	L mm	H mm	H1 mm	K mm	spindel (a)mm	a1 mm	a2 mm	Varv	Vikt kg
437 64 09	437 64 25	50	PN10/16	165	150	214	297	125	14,1	18	29	13	10
437 64 10	437 64 26	65	PN10/16	185	170	252	345	145	17,1	22	34	14	12
437 64 11	437 64 27	80	PN10/16	200	180	277	377	160	17,1	22	34	16	14
437 64 12	437 64 28	100	PN10/16	220	190	306	416	1480	19,1	23	38	20	17
437 64 13	437 64 29	125	PN10/16	250	200	342	467	210	19,1	23	38	25	22
437 64 14	437 64 30	150	PN10/16	285	210	400	542	240	19,1	26	38	30	31
437 64 15	437 64 31	200	PN10	340	230	471	641	295	24,1	28	38	40	47
437 64 16	437 64 32	200	PN16	340	230	471	641	295	24,1	28	38	40	47
429 60 64	429 60 68	250	PN10	400	250	601	801	350	27,1	32	47	42	72
429 60 65	429 60 69	250	PN16	400	250	601	801	355	27,1	32	47	42	72
429 60 66	429 60 70	300	PN10	455	270	682	910	400	27,1	32	47	50	98
429 60 67	429 60 71	300	PN16	455	270	682	910	410	27,1	32	47	50	98

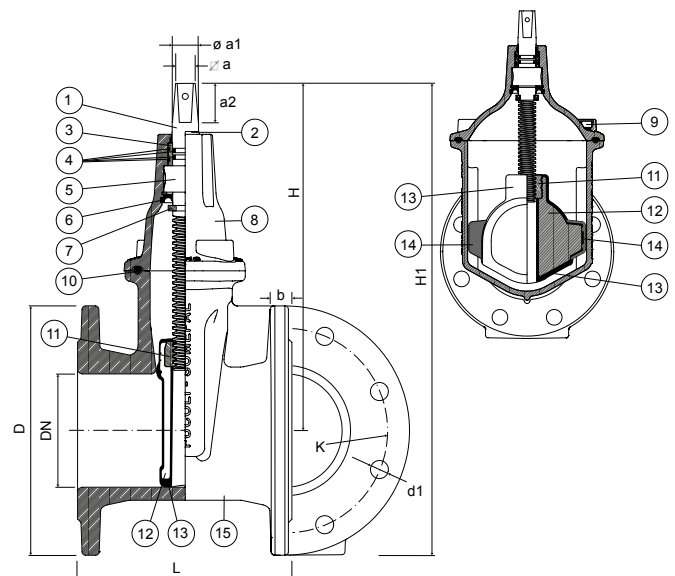


#### GODKÄNNANDEN:



#### Materialspecifikation

Komponent	Material	/RÖDBRUN	Standard
1 Spindel	Syrafast spindel med rullade gängor 1.4404		EN 10088-1
2 Avstrykarring	Elastomer		
3 Lager	POM		
4 O-ring	Elastomer EPDM/NBR		EN 681-1
5 Spindelmutter	Fixerad spindelmutter av avzinkningshärdig mässing (CuZn36Pb3)		EN 12164
6 Låpptätning	Elastomer EPDM/NBR		EN 681-1
7 Stoppring	Rostfritt stål		EN 10088-1
8 Överdel	Segjärn EN-GJS-500-7		EN 1563
9 Bultar	Rostfritt stål A2		EN 10088-1
10 Överdel packning	Utblåsningssäker EPDM/NBR		EN 681-1
11 Spindelmutter	Mässing		EN 12164
12 Kägla	Segjärn EN-GJS-500-7		EN 1563
13 Beläggning kägla	Fullt vulkaniserad EPDM/NBR		EN 681-1
14 Glidguide	Polyamid		
15 Ventilhus	Segjärn EN-GJS-500-7		EN 1563



### APPLIKATIONER:

- EPDM (Blå ventil):
  - Dricksvatten
  - Neutrala vätskor
- NBR (Rödbrun ventil):
  - Avloppsvatten

### ARBETSTEMPERATUR:

- 0-70°C (ej frost)

### STANDARDER:

- Designad enl. EN 1074 del 1 & 2 och EN 1171
- Flänsar enligt EN 1092-2 PN10/16
- Bygglängd enl. EN 558 F5

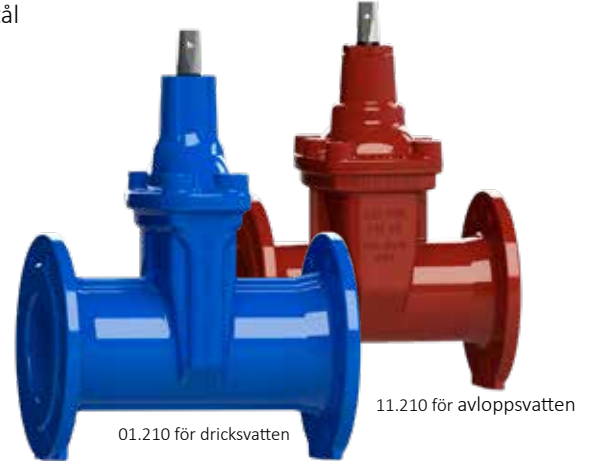
### PÅ FÖRFRÅGAN:

- Spindel i andra kvaliteter
- Större slussventiler

## Fucoli-Somepal slussventiler Nexus med fläns PN 10/16 Bygglängd F5; fritt genomlopp

Fullt vulkaniserad kägla med fixerad spindelmutter i avzinkningshärdig CW617N mässing (accepterad på UBA lista). 4 spindeltätningar säkerställer lång hållbarhet. Som standard med spindel syrafast stål 1.4404 med inrullade gängor för hög hållfasthet.

- Fritt genomlopp
- Stängningsmoment lägre än standard
- 70 grader maximal arbetstemperatur



RSK nr.	RSK nr.	DN	Fläns- börning	D mm	L mm	H mm	H1 mm	K mm	spindel (a)mm	a1 mm	a2 mm	Varv	Vikt kg
EPDM	NBR												
437 64 17	437 64 33	50	PN10/16	165	250	214	297	125	14,1	18	29	13	10
437 64 18	437 64 34	65	PN10/16	185	270	252	345	145	17,1	22	34	14	12
437 64 19	437 64 35	80	PN10/16	200	280	277	377	160	17,1	22	34	16	14
437 64 20	437 64 36	100	PN10/16	220	300	306	416	180	19,1	23	38	20	19
437 64 21	437 64 37	125	PN10/16	250	325	342	467	210	19,1	23	38	25	22
437 64 22	437 64 38	150	PN10/16	285	350	400	542	240	19,1	26	38	30	35
437 64 23	437 64 39	200	PN10	340	400	471	641	295	24,1	28	38	40	52
437 64 24	437 64 40	200	PN16	340	400	471	641	295	24,1	28	38	40	52
429 60 68	429 60 76	250	PN10	400	450	601	801	350	27,1	32	47	42	78
429 60 69	429 60 77	250	PN16	400	450	601	801	355	27,1	32	47	42	78
429 60 70	429 60 78	300	PN10	455	500	682	910	400	27,1	32	47	50	
429 60 71	429 60 79	300	PN16	455	500	682	910	410	27,1	32	47	50	

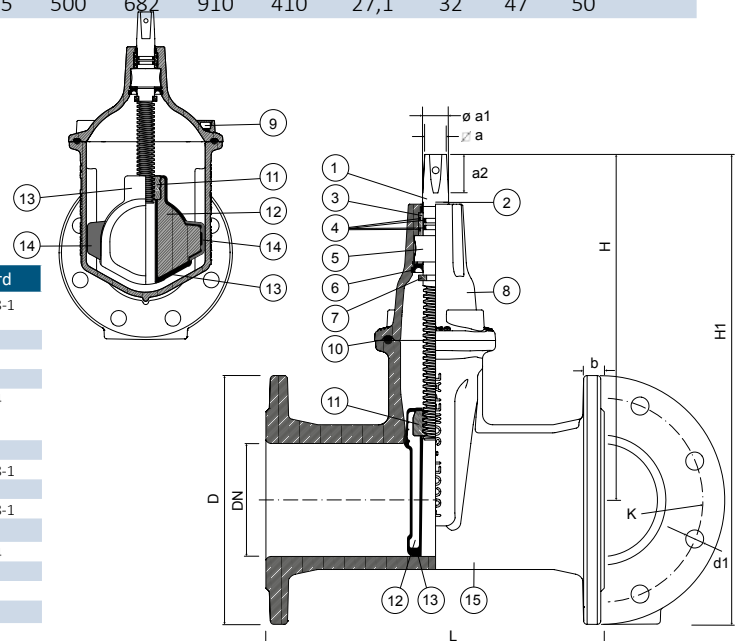


### GODKÄNNANDEN :



### Materialspecifikation

Komponent	Material	/RÖDBRUN	Standard
1 Spindel	Syrafast spindel med rullade gängor 1.4404		EN 10088-1
2 Avstrykarring	Elastomer		
3 Lager	POM		
4 O-ring	Elastomer EPDM/NBR		EN 681-1
5 Spindelmutter	Fixerad spindelmutter av avzinkningshärdig mässing (CuZn36Pb3)		EN 12164
6 Låpptätning	Elastomer EPDM/NBR		EN 681-1
7 Stoppring	Rostfritt stål		EN 10088-1
8 Överdel	Segjärn EN-GJS-500-7		EN 1563
9 Bultar	Rostfritt stål A2		EN 10088-1
10 Överdel packning	Utblåsningssäker EPDM/NBR		EN 681-1
11 Spindelmutter	Mässing		EN 12164
12 Kägla	Segjärn EN-GJS-500-7		EN 1563
13 Beläggning kägla	Fullt vulkaniserad EPDM/NBR		EN 681-1
14 Glidguide	Polyamid		
15 Ventilhus	Segjärn EN-GJS-500-7		EN 1563



**ARBETSTEMPERATUR:**

- 0-70°C (ej frost)

**STANDARDS:**

- Designad enl. EN 1074 del 1 & 2 och EN 593
- Flänsar enl. EN 1092-2 PN10/16/25
- Bygglängd enl. EN 558 tabell 2 F4

**PÅ FÖRFRÅGAN:**

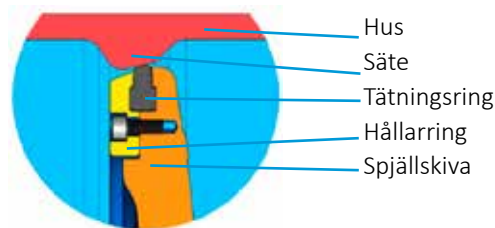
- Vridspjällsventiler för högre tryck
- Tätning i NBR/SBR
- Spindel i andra kvaliteter
- Växellåda med gränslågen

## Fucoli-Somepal vridspjällsventiler PN10/16

För att säkerställa längsta livslängd levereras slussventilerna alltid som standard med syrafast spindel. Genom ventilernas konstruktion säkerställs det lägsta möjliga stängningsmomentet.

Vridspjällsventilerna är av dubbelexcentrisk typ och levereras med integrerat säte och snäckväxel av fabrikat Rotork för montage ovan mark med lägesvisning. Genom ventilernas konstruktion säkerställs det lägsta möjliga stängningsmomentet.

- Korrosionsskydd epoxy enligt GSK DIN 30677 (RAL GZ662)
- Dubbelexcentrisk
- DN150- DN1200
- Packning av EPDM
- Spjällskivans spindlar är skyddade av EPDM täckbrickor
- Lågt stängningsmoment
- Levereras med syrafast spindelhylsa

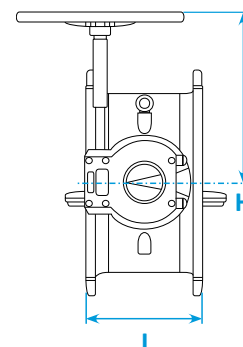


RSK nr.	RSK nr.	DN	Fläns- borrning	L mm	H mm	Vikt kg
Med handratt	För markförläggning; växelhus IP68					
441 70 84	441 74 09	150	PN10/16	210	294	35
441 70 85	441 74 23	200	PN10	230	304	48
441 70 86	441 74 24	250	PN10	250	380	74
441 70 87	441 74 25	300	PN10	270	380	94
441 70 88	441 74 26	350	PN10	290	441	125
441 70 89	441 74 27	400	PN10	310	441	141
441 70 90	441 74 28	450	PN10	330	555	197
441 70 91	441 74 29	500	PN10	350	555	232
441 70 92	441 74 30	600	PN10	390	610	331
441 70 94	441 74 31	700	PN10	430	660	485
441 70 95	441 74 32	800	PN10	470	660	563
441 70 96	441 74 33	900	PN10	510	660	910
441 70 97	441 74 34	1000	PN10	550	670	1083


**GODKÄNNANDEN:**

**Materialspezifikation**

Komponent	Material	Standard
Hus	Segjärn (EN-GJS-500-7)	DIN EN 1563
Spjällskiva / hållarring	Segjärn (EN-GJS-500-7)	DIN EN 1563
Säte	Segjärn (EN-GJS-500-7)	DIN EN 1563
Växellåda	Snäckväxel	
O-ringar	EPDM	BS EN 681-1
Spindel	Rostfritt stål (AISI 304)	EN 10088-1
Tättningsring	EPDM	BS EN 681-1
Bultar	Rostfritt stål A2	EN 10088-1
Korrosionsskydd	Epoxy enligt GSK RAL GZ662	DIN 30677-2



**ARBETSTEMPERATUR:**

- 0-70°C (ej frost)

**STANDARDER:**

- Designad enl. EN 1074 del 1 & 2 och EN 593
- Flänsar enl. EN 1092-2 PN10/16/25
- Bygglängd enl. EN 558 tabell 2 F4

**PÅ FÖRFRÅGAN:**

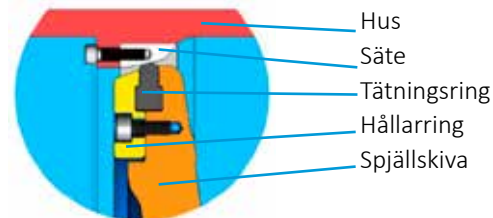
- Vridspjällsventiler för högre tryck
- Tätning i NBR/SBR
- Spindel i andra kvaliteter

## Fucoli-Somepal vridspjällsventiler PN10/16

### Med syrafast säte 1.4404

För att säkerställa längsta livslängd levereras slussventilerna alltid som standard med syrafast spindel. Genom ventilernas konstruktion säkerställs det lägsta möjliga stängningsmomentet.

Vridspjällsventilerna är av dubbelexcentrisk typ och levereras med integrerat säte och snäckväxel av fabrikat Rotork för montage ovan mark med lägesvisning. Genom ventilernas konstruktion säkerställs det lägsta möjliga stängningsmomentet.

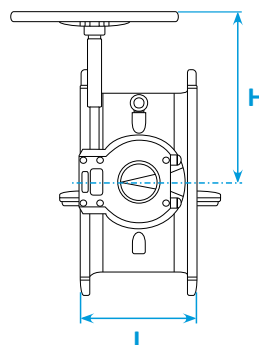


RSK nr.	RSK nr.	DN	Fläns- börning	L mm	H mm	Vikt kg
<b>Med handratt</b>	<b>För markförläggning; växelhus IP68</b>					
441 74 36	441 74 63	150	PN10/16	210	294	35
441 74 50	441 74 77	200	PN10	230	304	46
441 74 51	441 74 78	250	PN10	250	380	74
441 74 52	441 74 79	300	PN10	270	380	91
441 74 53	441 74 80	350	PN10	290	441	127
441 74 54	441 74 81	400	PN10	310	441	148
441 74 55	441 74 82	450	PN10	330	555	157
441 74 56	441 74 83	500	PN10	350	555	233
441 74 57	441 74 84	600	PN10	390	610	312
441 74 58	441 74 85	700	PN10	430	660	460
441 74 59	441 74 86	800	PN10	470	660	582
441 74 60	441 74 87	900	PN10	510	660	895
441 74 61	441 74 88	1000	PN10	550	670	1081


**GODKÄNNANDEN:**

**Materialspecifikation**

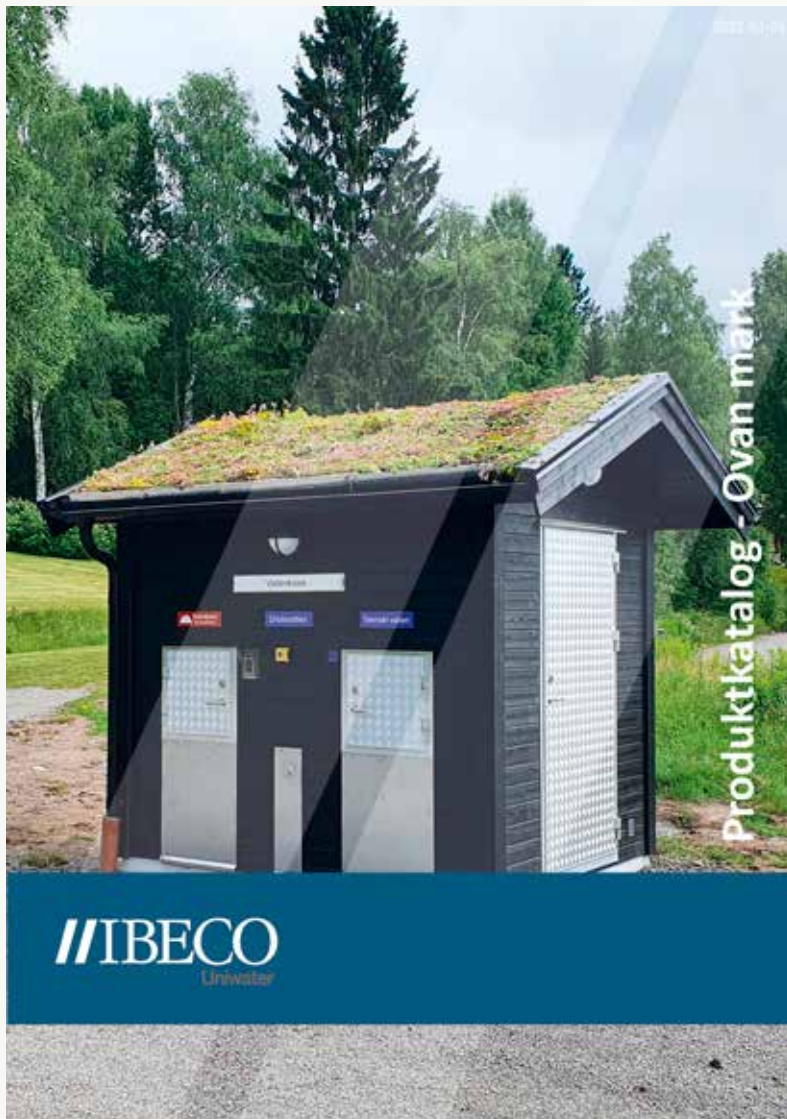
Komponent	Material	Standard
Hus	Segjärn (EN-GJS-500-7)	DIN EN 1563
Spjällskiva / hållarring	Segjärn (EN-GJS-500-7)	DIN EN 1563
Säte	Segjärn (EN-GJS-500-7)	DIN EN 1563
Växellåda	Snäckväxel	
O-ringar	EPDM	BS EN 681-1
Spindel	Rostfritt stål (AISI 304)	EN 10088-1
Tättningsring	EPDM	BS EN 681-1
Bultar	Rostfritt stål A2	EN 10088-1
Korrosionsskydd	Epoxycertifierad enligt GSK RAL GZ662	DIN 30677-2





Fråga gärna om vår katalog som rör  
ovan mark produkter

010-206 91 00

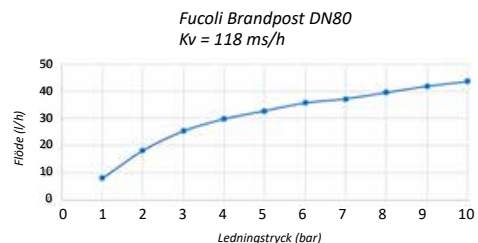


### PÅ FÖRFRÅGAN:

- Andra längder

## IBECO Brandpost i trumma med betäckning

Brandpost med anslutning PE110 samt dränering. Byggt i tät 425 brunn med dränering. Brandposten levereras som standard dränerad men kan emot förfrågan även fås utan dränering. Levereras med tät 425 betäckning. Levereras i två standardhöjder men kan produceras i önskad längd. Brandposten överensstämmer med de senaste kraven för markförlagda brandposter i EU i enlighet med EN14339



Art.nr	RSK nr.			Längd mm
BP110-1150-1550	422 70 48	Brandpost 110	DN80	1150-1550
BP110-1540-2150	422 70 49	Brandpost 110	DN80	1540-2150
BP110-X			DN80	Ange längd
BP-A	421 10 10	Utloppskoppling Typ A (gäng)		
BP-B	421 10 11	Utloppskoppling Typ B (bajonett)		
BP-C	421 10 12	Utloppskoppling Typ C (Billman)		

### STANDARDER:

- Designad enl. EN 14339 och EN 1074-6
- Flänsar enligt EN 1092-2 PN10/16
- Individuellt hydrostatiskt testade enl 14339 och EN 1074-6
- Tätning provtryckt till 1.1xPN; hus 1.5xPN



### GODKÄNNANDEN:

- EN 14384: Certifikat ESI-004/2023 (DN80) och certifikat ESI-005/2023 (DN100)
- CE-märkning enl EN 14384: certifikat 1328-CPR-0064 (DN80= och certifikat 1328-CPR-0099 (DN100)
- ANPC under No. 197 (under ordinance 773/2009)
- CT 46/SC2/SG1-1 (hydrant)



**Godkänd enligt europeiska brandpostnormen EN 14339**



**PÅ FÖRFRÅGAN:**

- Andra material
- Andra höjder
- Andra anslutningar

## IBECO Spolpost i trumma med betäckning

Spolpost med PE40 anslutning och självdränerande servisventil. Spolposten är inbyggd i 315-trumma med teleskoprör och 40-tons körbar betäckning märkt SP i locket.

Dräneringsanslutning PP110

Utloppskoppling typ klokoppling 32

Spolposten levereras i en enhet för ett smidigt montage på arbetsplatsen. Spolposten har låg vikt och monteras utan lyfthjälp. Den är försedd med förmonterad koppling och är lätt att ansluta mot ledningsnätet.

Dräneringsanslutning 110 kan fås i olika riktningar om så önskas.

Spolpost kan levereras med höjd upp till sex meter. Styrplåt i rostfritt utförande för fixering av garnityr och utloppskoppling.

Spolpost kan levereras med PE-anslutning 40 om det krävs helsvetsat system.



RSK nr.	Benämning	Dränering	Höjd
4212045	Spolpost 40 PE	Automatisk	1500-1800

RSK nr.	Benämning	DN	Dränering	Höjd
421 20 46	Spolpost rostfri	50	Exkl utloppskoppling i trumma	1500-1800
421 20 47	Spolpost rostfri	63	Exkl utloppskoppling i trumma	1500-1800

## IBECO Tillbehör brandpost/spolpost

RSK nr.	Benämning
421 10 10	Utloppskoppling Typ A (gäng)
421 10 11	Utloppskoppling Typ B (Bajonett)
421 10 12	Utloppskoppling Typ C ( Billman)
421 10 13	Utloppskoppling Typ Atlas



A-Koppling



B-Koppling



C-Koppling



Atlas-Koppling

## IBECO teleskopgarnityr för servisventiler - universal

Syrafast garnityr för servisventiler konstruerad med ett yttre skyddsror för att minimera framtida moment vid höjdjusteringar. Garnityret har vingar som är friktions-svetsade för att ge maximal hållbarhet.

Garnityret kan anpassas för att passa mot de flesta förekommande ventilfabrikaten på marknaden

- Teleskopiskt i längder upp till 5,25 m
- Med vingar för anslutning mot betäckning
- Yttre skyddsror
- Gänganslutning mot ventil
- Stark och robust konstruktion
- Tätning mot inläckage



Komponent	Standard syrafast	Standard galvat	Beskrivning
Spindeltopp	EN-1.4571	EN ISO 1461	
Spindelstäng	EN-1.4571	EN ISO 1461	
Skyddsror			PE-HD
Skyddstättning			TPE

### MATERIAL:

- Syrafast stål A4 1.4571
- Skyddsror

## IBECO teleskopgarnityr

För servisventiler; tillverkade av syrafast stål 1.4571 (A4)

Art. nr.	RSK nr.	DN	Bygglängd mm
SVR050-070	426 05 46	25- 50	500- 700
SVR065-110	426 05 47	25- 50	650- 1100
SVR105-175	426 05 48	25- 50	1050- 1750
SVR140-235	426 05 49	25- 50	1400- 2350
SVR170-290	426 05 63	25- 50	1700- 2900
SVR200-375	421 95 89	25- 50	2000- 3750
SVR285-525	426 05 64	25- 50	2850- 5250

### MATERIAL:

- Galvaniserat stål
- Skyddsror

## IBECO teleskopgarnityr

För servisventiler; tillverkade av galvaniserat stål

Art. nr.	RSK nr.	DN	Bygglängd mm
SVG050-070	421 95 90	25- 50	500- 700
SVG065-110	421 95 91	25- 50	650- 1100
SVG105-175	421 95 92	25- 50	1050- 1750
SVG140-235	421 95 93	25- 50	1400- 2350
SVG170-290	421 95 94	25- 50	1700- 2900
SVG200-375	421 95 95	25- 50	2000- 3750
SVG285-525	421 95 96	25- 50	2850- 5250





## IBECO förlängning servisgarnityr

Art. nr.	RSK nr.	Längd mm
SFL-300	348 17 43	300
SFL-500	348 17 44	500
SFL-600	348 17 45	600
SFL-1000	348 17 46	1000



## IBECO renoveringsgarnityr

För servisgarnityr, syrafast 1.4571 (A4)

Hybrid Art.nr.	Hybrid RSK nr.	Delta Art.nr	Passar till
REP-SV1	421 96 65	1500	IBECO, AVK
REP-SV2	421 96 66	1500	Fucoli

Hybrid  
komposit

Delta  
galvad



## IBECO spindelhylsa

För servisventiler

Hybrid Art.nr.	Hybrid RSK nr.	Delta Art.nr	Delta RSK nr.	Passar till
SQ12-H	348 17 65	SQ12-D	348 17 67	Hawle, AVK, Esco, TEGA
SQ13-H	348 17 66	SQ13-D	348 17 68	Fucoli
SQH				IBECO

## IBECO teleskopgarnityr för slussventiler - universal

Syrafast garnityr för slussventiler konstruerad med ett yttre skyddsrör för att minimera framtida moment vid höjdjusteringar. Garnityret har vingar som är friktions-svetsade för att ge maximal hållbarhet.

Garnityret kan anpassas för att passa mot de flesta förekommande ventilfabrikaten på marknaden.



Komponent	Standard	Standard	Beskrivning
	syrafast	galvat	
Spindeltopp	EN-1.4571	EN ISO 1461	
Spindelstång	EN-1.4571	EN ISO 1461	
Skyddsrör			PE-HD
Skyddstätning			TPE



### MATERIAL:

- Syrafast stål A4 1.4571

## IBECO teleskopgarnityr

För slussventiler; tillverkade av syrafast stål 1.4571 (A4)

Art. nr.	RSK nr.	DN	Bygglängd mm
AVR050-070	421 96 49	50- 500	500- 700
AVR065-110	421 96 50	50- 500	650- 1100
AVR105-175	421 96 51	50- 500	1050- 1750
AVR140-235	421 96 52	50- 500	1400- 2350
AVR170-290	421 96 53	50- 500	1700- 2900
AVR200-375	421 96 54	50- 500	2000- 3750
AVR285-525	421 96 55	50- 500	2850- 5250

**MATERIAL:**

- Galvaniserat stål

## IBECO teleskopgarnityr

För slussventiler; tillverkade av galvaniserat stål



Art. nr.	RSK nr.	DN	Bygglängd mm
AVG050-070	421 96 35	50- 500	500- 700
AVG065-110	421 96 36	50- 500	650- 1100
AVG105-175	421 96 37	50- 500	1050- 1750
AVG140-235	421 96 38	50- 500	1400- 2350
AVG170-290	421 96 39	50- 500	1700- 2900
AVG200-375	421 96 40	50- 500	2000- 3750
AVG285-525	421 96 41	50- 500	2850- 5250

**PÅ FÖRFRÅGAN:**

- Andra dimensioner

## IBECO spindeladapter för ventil med ISO-fäste



Art. nr.	Benämning
2V46.ADAPTER.F7	Spindeladapter vridspjäll ISO F7 x klick
2V46.ADAPTER.F10	Spindeladapter vridspjäll ISO F10 x klick
2V46.ADAPTER.F14	Spindeladapter vridspjäll ISO F14 x klick

## IBECO adapter för Fox kulventil



Art. nr.	Benämning
2V46.KHA.FOX.40	Adapter 25-40mm x klick
2V46.KHA.FOX.75	Adapter 50-75mm x klick
2V46.KHA.FOX.125	Adapter 90-125mm x klick
2V46.KHA.FOX.160	Adapter 160-225mm x klick

## IBECO spindelhylsa för Fox kulventil

Art. nr.	Benämning
ADFOX160	Dy 160-250

## IBECO förlängning slussgarnityr



Art. nr.	RSK nr.	Längd mm
AFL-300	348 17 39	300
AFL-500	348 17 40	500
AFL-600	348 17 41	600
AFL-1000	348 17 42	1000



## IBECO renoveringsgarnityr

För slussgarnityr, syrafast 1.4571 (A4)

Art. nr.	RSK nr.	Längd mm	Passar för ventilfabrikat
REP-AV1	421 96 63	1500	Hawle
REP-AV2	421 96 64	1500	IBECO / Ulefos / AVK

## IBECO visarverk

För slussventiler, vridspjällsventiler



Art. nr.	RSK nr.	Beskrivning
VV-IB-81	348 17 47	Visarverk 0-81 varv, plast
VV-IB-30	348 17 48	Visarverk 1-30 varv, stål
VV-IB-100	348 17 49	Visarverk 30-100 varv, stål
VV-IB-300	348 17 50	Visarverk 100-300 varv, stål
VV-IB-900	348 17 51	Visarverk 300-900 varv, stål

## IBECO spindelhylsa

För slussventiler



Hybrid Art.nr.	Hybrid RSK nr.	Delta Art.nr.	Delta RSK nr.	DN	Anslutning A mm	Anslutning B mm
AVH-40-50-20-H	348 17 52	AVH-40-50-20-D	348 17 58	40/50	14 / 17	20
AVH-40-50-25-H	348 17 53	AVH-40-50-25-D	348 17 59	40/50	14 / 17	25
AVH-65-80-25-H	348 17 54	AVH65-80-25-D	348 17 60	65/80	17 / 19	25
AVH-100-150-25-H	348 17 55	AVH-100-150-25-D	348 17 61	100/150	19 / 22	25
AVH-175-200-25-H	348 17 56	AVH-175-200-25-D	348 17 62	175/200	24 / 27	25
AVH-250-300-25-H	348 17 57	AVH-250-300-25-D	348 17 63	250/300	27 / 32	25
		AVH-350-500-25-D	348 17 64	350/500	32 / 36	25
		SK-N500		500/600	36,3	25/30

## IBECO spindelhylsa för vridspjällventiler

Art. nr.	
SBHYLSA	ISO 20-25x25mm
SBHYLSA-1	ISO18-25x25 mm
SBHYLSA-2	ISO 30-25x25 mm
SBHYLSA-3	ISO 16-25x25 mm



**MATERIAL:**

- segjärn EN-GJS-500

## IBECO ventilbetäckningar

IBECO ventilbetäckningar är tillverkade av segjärn och passar till alla IBECO ventilgarnityr. Betäckningarna passar även för andra fabrikat av garnityr.

### IBECO ventilbetäckningar universal



Art. nr.	RSK nr.	Beskrivning
----------	---------	-------------

BTR-V-U	703 50 04	Betäckning med lock märkt V för vatten. Passar alla ventilfabrikat
---------	-----------	--

### IBECO ventilbetäckningar runda



Art. nr.	RSK nr.	Beskrivning
----------	---------	-------------

BTR-V	703 76 60	Betäckning med lock märkt V för vatten
BTR-A	703 76 61	Betäckning med lock märkt A för avlopp
BTR-FK	703 76 62	Betäckning med lock märkt FK för fjärrkyla

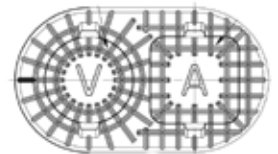
### IBECO ventilbetäckningar fyrkantiga



Art. nr.	RSK nr.	Beskrivning
----------	---------	-------------

BTF-V	703 46 72	Betäckning med lock märkt V för vatten
BTF-A	703 46 73	Betäckning med lock märkt A för avlopp
BTF-FK	703 46 74	Betäckning med lock märkt FK för fjärrkyla

### IBECO dubbelbetäckningar rund/fyrkantig



Art. nr.	RSK nr.	Beskrivning
----------	---------	-------------

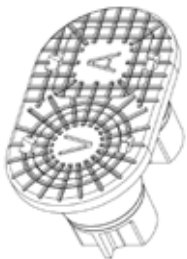
DBTR-VA	703 47 03	Dubbelbetäckning med runt lock märkt V för vatten, fyrkantigt lock märkt A för avlopp
---------	-----------	---

### IBECO betäckningslock för runda och fyrkantiga



Art. nr.	RSK nr.	Beskrivning
----------	---------	-------------

BTR-LOCK-A	703 46 99	Runt lock märkt A för avlopp
BTR-LOCK-V	703 47 00	Runt lock märkt V för vatten
BTR-LOCK-FK	703 47 01	Runt lock märkt FK för fjärrkyla
BTR-LOCK-A-F	703 47 02	Fyrkantigt lock märkt A för avlopp



**MATERIAL:**

- Segjärn EN-GJS-500-7
- Kula: aluminium eller segjärn
- Korrosionsskydd: Epoxy min 250 µm, DIN 3476-1, EN 14901. GSK-ID:1247 (RAL-GZ 662)

**ARBETSTEMPERATUR:**
**STANDARDER:**

- Designad enl. EN 1074 del 3
- Flänsar enl EN 1092-2 PN10/16
- Bygglängd enl EN 558 tabell 2 series 48

**PÅ FÖRFRÅGAN:**

- Alternativa vikter på kulan
- Kan levereras med lättverk

## Fucoli-Somepal kulbackventiler

Fucoli-Somepal kulbackventiler är med sin konstruktion självrensande. Kulan i backventilerna är tillverkade av aluminium för storlekarna DN32- DN100 och av segjärn från och med DN125 och uppåt. Kulan är täckt av påvulkaniserat EPDM gummi.

För att minimera tryckslag och slitage på kulan kan vi leverera kulorna med alternativa vikter.

Konstruktionen medför enkel borttagning av kula med hjälp av demonteringsverktyg.



## Fucoli-Somepal 03.300 kulbackventiler PN 16

Med invändig gänga

Art. nr.	RSK nr.	DN	Tryckklass	Anslutning	Längd mm	Vikt kg
			PN			
10763514	496 84 74	32	16	inv. G32	140	3
10763524	496 84 76	40	16	inv. G40	150	3
10763534	496 84 77	50	16	inv. G50	180	5

## Fucoli-Somepal 03.301 kulbackventiler PN 10/16

Med fläns

Art. nr.	RSK nr.	DN	Flänsborrning	Längd mm	Vikt kg	
			PN			
10763544	496 84 78	40	10/16	180	7	
10763554	496 84 79	50	10/16	200	8	
10763564	496 84 80	60	10/16	240	10	
10763574	496 84 81	65	10/16	240	10	
10763584	496 84 82	80	10/16	260	14	
10763594	496 84 84	100	10/16	300	19	
10763604	496 84 85	125	10/16	350	25	
10763614	496 84 86	150	10/16	400	35	
10763624	496 84 87	200	10	500	61	
10763628	496 84 88	200	16	500	61	
10763634	496 84 89	250	10	600	99	
10763638	496 84 90	250	16	600	99	
10763644	496 85 12	300	10	700	147	
10763648	496 85 13	300	16	700	147	
10763654	496 85 14	350	10	800	206	
10763658	496 85 15	350	16	800	213	
10763664	496 85 16	400	10	900	299	
10763668	496 85 18	400	16	900	308	


**GODKÄNNANDEN:**

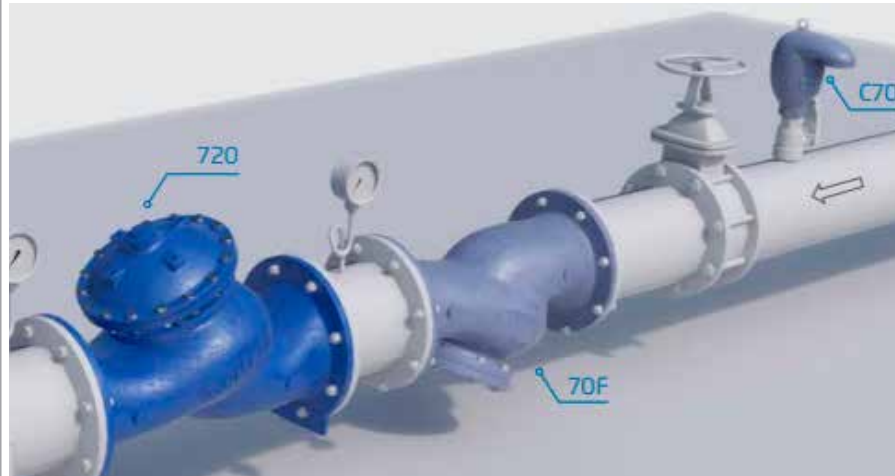







## BERMAD

### Bermad Automatiska avluftningsventiler



#### Uppfyllning av rörsystemet:

Under fyllningsprocessen av en rörledning tvingas hög luftström ut genom luftventilens kinetiska öppning. När vatten kommer in i ventilens kammare, förs flottören uppåt och stänger den kinetiska öppningen. Den unika aerodynamiska strukturen av ventilhuset och flottören säkrar att flottören inte kan stängas innan vattnet når ventilen.

#### Trycksatt rörsystem:

När rörsystemet är trycksatt och i drift, ackumuleras luft i den övre delen av luftventilen som presser vattnet nedåt i ventilen och gör att flottören åker nedåt. Detta leder till att den automatiska tätningen öppnas och släpper ut den ackumulerade luften. När luften är utsläppt, stiger vattennivån och flottören så att den automatiska öppningen stängs.

#### Dränering av rörsystemet:

När en rörledning dräneras, skapas ett negativt tryck som orsakar att luft skjuter ner flottören. Den kinetiska öppningen förblir öppen och luft kommer in i ventilkammaren och förhindrar vakuumbildning i röret.

#### Tryckslagsäkring (Non-slam)

Tryckutjämningsventiler monteras på avluftarens utlopp. Vid tryckslag stänger den delvis ventilens utlopp. Vattenpelaren avtar tack vare motståndet av det stigande lufttrycket i ventilen. Detta används vanligtvis på pumpstationer och på bestämda ställen på en rörledning för att minimera tryckslag under rörfyllning eller strömbrott på pumpstationen.

#### Backventil för enkelverkande funktion

Backventil för enkelverkande funktion är kontrollanordning monterad på ventilens utlopp som förhindrar luft in i ventilen.



# BERMAD

## Bermad automatiska avluftningsventiler A30

### För dricksvatten och havsvatten, PN16

**MATERIAL:**

- Glasfiberförstärkt nylon
- Flottör: Polypropylen
- Tätning: EPDM

**ARBETSTRYCK:**

0,1- 16 bar

**ARBETSTEMPERATUR:**

Max 60°C

BERMAD A30 är en högkvalitativ automatisk avluftningsventil för dricksvatten/havsvatten som möjliggör effektiv avluftning av trycksatta rörsystem.

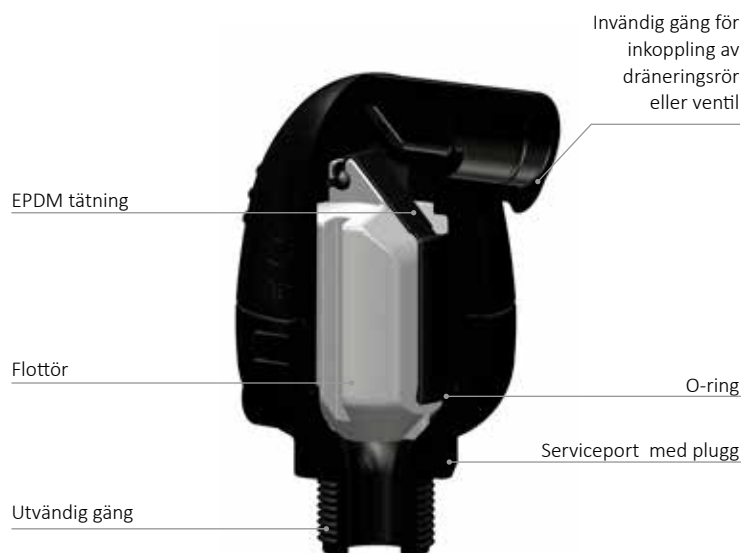
Med sin avancerade design ger denna ventil utmärkt skydd mot luftansamling med förbättrad tätning i låga tryckförhållanden.

Kan levereras med serviceport som tillåter enkel funktionskontroll eller montering av t.ex manometer. Levereras som standard utan serviceport.

- Klarar höga flödes hastigheter.
- Dynamisk tätning – förhindrar läckage under lågtrycksförhållanden (0,1 bar).
- Kompakt, enkel och pålitlig med helt korrosionsbeständiga delar
- Minimalt underhåll
- Lång livslängd



Art. nr.	RSK nr.	DN	Anslutning	Dimension utluftning Automatisk (mm <sup>2</sup> )	Tryck- klass	Bredd mm	Höjd mm	Vikt kg
A30-020	429 48 87	20	utv. R20	9.6	PN16	95	136	0,35
A30-025	429 48 88	25	utv. R25	9.6	PN16	95	136	0,35



**STANDARDS:**

- Tillverkad enligt EN-1074/4
- Fabriks- och kvalitetskontrollerad



## BERMAD

### Bermad Automatiska avluftningsventiler A71

#### För dricksvatten och havsvatten, PN16

**MATERIAL:**

- Syrafast stål 1.4436
- Flottör: Polypropylen
- Tätning: EPDM

**ARBETSTRYCK:**

0,1- 16 bar

**ARBETSTEMPERATUR:**

1- 60°C

**PÅ FÖRFRÅGAN:**

Andra tryckklasser

BERMAD A71 är en högkvalitativ automatisk avluftningsventil för dricksvatten/havsvatten som möjliggör effektiv avluftning av trycksatta rörsystem.

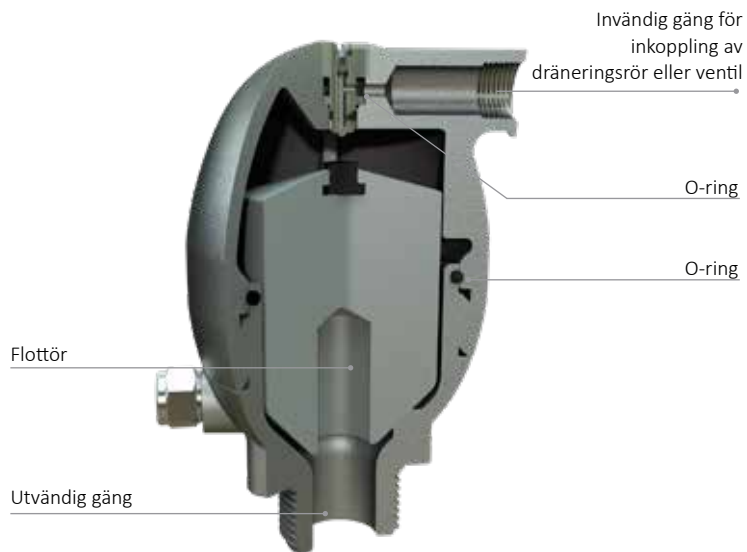
Med sin avancerade design ger denna ventil utmärkt skydd mot luftansamling med förbättrad tätning i låga tryckförhållanden.

Kan levereras med serviceport som tillåter enkel funktionskontroll eller montering av t.ex manometer. Levereras som standard utan serviceport.

- Dynamisk tätning- förhindrar läckage under låga tryck
- Kompakt, enkel och pålitlig med helt korrosionsbeständiga delar
- Minimalt underhåll
- Lång livslängd



Art. nr.	RSK nr.	DN	Anslutning	Dimension utluftning		Bredd mm	Höjd mm	Vikt kg
				Automatisk (mm <sup>2</sup> )				
				PN 16	PN 25			
A71-020	429 48 91	20	utv. R20	0,6	0,4	85,5	132	1,5
A71-025	429 48 92	25	utv. R25	0,6	0,4	85,5	132	1,5



**STANDARDS:**

- Tillverkad enligt EN-1074/4
- Fabriks- och kvalitetskontrollerad



# BERMAD

## MATERIAL:

- Glasfiberförstärkt nylon
- Flottör: Polypropylen, glasfiberförstärkt nylon
- Tätning: EPDM
- Fläns (DN50/80): glasfiberförstärkt nylon

## ARBETSTRYCK:

0,1- 16 bar

## ARBETSTEMPERATUR:

1- 60°C

## PÅ FÖRFRÅGAN:

- Tätning i Viton
- Non-slam, tryckutjämningsventil
- Backventil för enkelverkande funktion
- Förlängning av utlopp
- Snorkel med backventiler för att förhindra inläckage av smutsigt vatten

## Bermad Automatiska avluftsventiler C30

För dricksvatten och havsvatten, dubbelverkande (utluftning och tilluftning), PN16

BERMAD C30 är en högkvalitativ dubbelverkande luftventil. Den evakuerar stora mängder luft under fyllning av rörledningar, möjliggör effektiv avluftning av trycksatta rörsystem, och möjliggör stort luftintag vid dränering av systemet.

Med den avancerade aerodynamiska designen ger denna dubbelverkande luftventil utmärkt skydd mot luftansamling och förhindrar vakuumbildning, med förbättrad tätning under lågtrycksförhållanden.

Kan levereras med serviceport som tillåter enkel funktionskontroll eller montering av t.ex manometer. Levereras som standard utan serviceport.

- Rak flödes kropp med automatisk öppning med stor diameter – Hanterar stora luftmängder
- Aerodynamisk kinetisk flottör – Förhindrar för tidig stängning, utan att störa luftintag eller utsläpp.
- Dynamisk tätning – Förhindrar läckage under lågtrycksförhållanden (0,1 bar).
- Kompakt, enkel och pålitlig med helt korrosionsbeständiga delar; minimalt underhåll och ökad livslängd.



20, 25 mm      50 mm      flänsad, 50 mm

Art. nr.	RSK nr.	DN	Anslutning	Dimension utluftning			Tryckklass	Bredd mm	Höjd mm	Vikt kg
				Kinetisk (mm)	Kinetisk (mm <sup>2</sup> )	Automatisk (mm <sup>2</sup> )				
C30-020	429 48 93	20	utv. R20	20,2	320	5,4	PN16	97	160	0,45
C30-025	429 48 94	25	utv. R25	20,2	320	5,4	PN16	97	160	0,45
C30-050	429 48 95	50	utv. R50	45,0	1590	12,2	PN16	143	230	1,30
C30-050-FL	429 48 96	50	fläns	45,0	1590	12,5	PN16	165	240	1,95
C30-080-FL	429 48 97	80	fläns	45,0	1590	12,2	PN16	200	240	2,25

## Tillval C30

Art.nr	RSK nr.	
C30-50-SP	429 49 38	Non-slam adapter, tryckutjämningsventil
C30-50-IP	429 49 39	Backventil för enkelverkande funktion
C30-50-FL		Förlängning av utlopp

## Snorkel - dubbel backventil för avluftsventil

Art.nr	RSK nr.	
SSN-LUFT		Passar Bermad C30 2", dubbelverkande



Snorkel SSN-luft

## STANDARDER:

- Tillverkad enligt EN-1074/4
- Fabriks- och kvalitetskontrollerad



## TILLVAL



Tryckutjämningsventil (C30-50-SP)



Backventil för enkelverkande funktion (C30-50-IP)



Förlängning med utlopp nedåt (C30-50-FL)

# BERMAD

**MATERIAL:**

- Segjärn
- Korrosionsskydd: Epoxy
- Flottör: Polypropylen, glasfiberförstärkt nylon
- Tätning: EPDM

**ARBETSTRYCK:**

0,1- 16 bar

**ARBETSTEMPERATUR:**

1- 60°C

**PÅ FÖRFRÅGAN:**

- Tätning i Viton
- Non-slam, tryckutjämningsventil
- Backventil för enkelverkande funktion
- Förlängning av utlopp
- Tryckklass: PN25, PN40

## Bermad Automatiska avluftningsventiler C30-C

### För dricksvatten, dubbelverkande (utluftning och tilluftning), PN16

BERMAD C30-C är en högkvalitativ dubbelverkande luftventil. Den evakuerar stora mängder luft under fyllning av rörledningar, möjliggör effektiv avluftning av trycksatta rörsystem, och möjliggör stort luftintag vid dränering av systemet.

Med den avancerade aerodynamiska designen ger denna dubbelverkande luftventil utmärkt skydd mot luftansamling och förhindrar vakuumbildning, med förbättrad tätning under lågtrycksförhållanden.

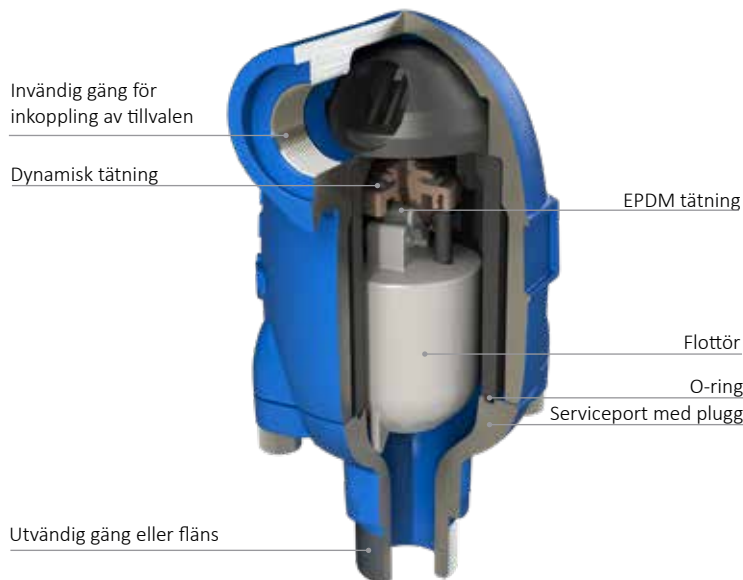
Kan levereras med serviceport som tillåter enkel funktionskontroll eller montering av t.ex manometer. Levereras som standard utan serviceport.



Art. nr.	RSK nr.	DN	Anslutning	Dimension utluftning			Bredd mm	Höjd mm	Vikt kg
				Kinetisk (mm)	Automatisk (mm <sup>2</sup> )	Automatisk (mm <sup>2</sup> )			
C30C-050	429 48 98	50	utv. R25	45,0	1590	12,2	157	248	6,2
C30C-050-FL	429 48 99	50	flänsad	45,0	1590	12,2	190	250	10,3

## Tillval C30-C

Art.nr	RSK nr.	
C30-50-SP	429 49 38	Non-slam adapter, tryckutjämningsventil
C30-50-IP	429 49 39	Backventil för enkelverkande funktion
C30-50-FL		Förlängning av utlopp



**TILLVAL**



Tryckutjämningsventil (C30-50-SP)



Backventil för enkelverkande funktion (C30-50-IP)



Förlängning med utlopp nedåt (C30-50-FL)

**STANDARDS:**

- Tillverkad enligt EN-1074/4
- Fabriks- och kvalitetskontrollerad



# BERMAD

## MATERIAL:

- Segjärn
- Korrosionsskydd: Epoxy
- Flottör: polypropylene, glasfiberförstärkt nylon
- Tätning: EPDM

## ARBETSTRYCK:

0,1- 16 bar

## ARBETSTEMPERATUR:

1- 60°C

## PÅ FÖRFRÅGAN:

- Ventil tillverkad i syrafast stål eller brons
- Backventil för enkelverkande funktion
- Non-slam, tryckutjämningsventil
- Assisted closing
- Tryckklass: PN25, PN40

## Bermad Automatiska avluftsventiler C70

### För dricksvatten, dubbelverkande (utluftning och tilluftning), PN16

BERMAD C70 är en högkvalitativ dubbelverkande luftventil. Den evakuerar stora mängder luft under fyllning av rörledningar, möjliggör effektiv avluftning av trycksatta rörsystem, och möjliggör stort luftintag vid dränering av systemet.

Med den avancerade aerodynamiska designen ger denna dubbelverkande luftventil utmärkt skydd mot luftansamling och förhindrar vakuumbildning, med förbättrad tätning under lågt tryck.

Kan levereras med serviceport som tillåter enkel funktionskontroll eller montering av t.ex manometer. Levereras som standard utan serviceport.

- Aerodynamisk kinetisk flottör – Förhindrar för tidig stängning, utan att störa luftintag eller utsläpp.
- Dynamisk tätning: Förhindrar läckage under lågt tryck (0,1 bar)
- Tre valfria uttag, A, B eller C
- Kompakt, enkel, robust och pålitlig
- Minimalt underhåll
- Lång livslängd



Art. nr.	RSK nr.	DN	Ansl	Dimension utluftning			B	B	B
				Kinetisk		Automatisk	Bredd	Höjd	Vikt
				(mm)	(mm <sup>2</sup> )	(mm <sup>2</sup> )	mm	mm	kg
C70-050-B*	429 49 02	50	inv.G50	50	1963	1,1	225	282	8
C70-050-FL-B*	429 49 03	50	fläns	50	1963	1,1	232	300	11
C70-080-FL-B*	429 49 04	80	fläns	80	5027	2,5	311	356	17
C70-100-FL-B*	429 49 05	100	fläns	100	7854	3,1	371	410	23
C70-150-FL-B*	429 49 06	150	fläns	150	17671	9,1	493	569	53
C70-200-FL-B*	429 49 07	200	fläns	200	31416	22,1	661	770	125

\* Byt ut bokstav för A, eller C-modell

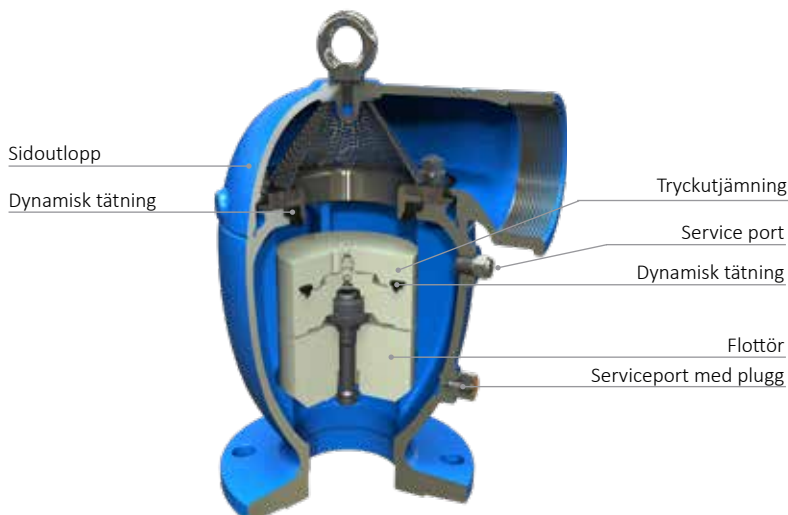
## Tillval C70

Art.nr	RSK nr.	
C70-SP		Non-slam, tryckutjämningsventil
C70-IP		Backventil för enkelverkande funktion
C70-AC		Assisted closing

## STANDARDSER:

- Tillverkad enligt EN-1074/4
- Fabriks- och kvalitetskontrollerad

## GODKÄNNANDEN:



## TILLVAL



Utan tryckutjämnning (C70)



Med backventil (C70-IP)



För att släppa in luft i ledningen vid vakuumbildning (C70-AC)

# BERMAD

## MATERIAL:

- Segjärn
- Korrosionsskydd: Epoxy
- Flottör: polypropylene, glasfiberförstärkt nylon
- Tätning: EPDM

## ARBETSTRYCK:

0,1- 16 bar

## ARBETSTEMPERATUR:

1- 60°C

## PÅ FÖRFRÅGAN:

- Ventil tillverkad i syrafast stål eller brons
- Backventil för enkelverkade funktion
- Non-slam, tryckutjämningsventil
- Tryckklass: PN25, PN40

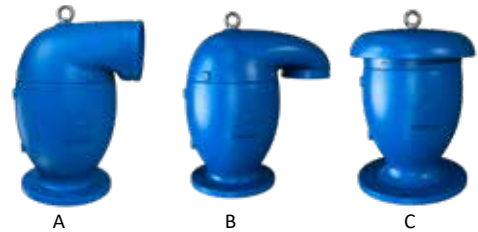
## Bermad Automatiska avluftningsventiler C75

### För dricksvatten, dubbelverkande (utluftning och tilluftning), PN 16

BERMAD C70 är en högkvalitativ dubbelverkande luftventil. Den evakuerar stora mängder luft under fyllning av rörledningar, möjliggör effektiv avluftning av trycksatta rörsystem, och möjliggör stort luftintag vid dränering av systemet.

Med den avancerade aerodynamiska designen ger denna dubbelverkande luftventil utmärkt skydd mot luftansamling och förhindrar vakuumbildning, med förbättrad tätning under lågt tryck.

Kan levereras med serviceport som tillåter enkel funktionskontroll eller montering av t.ex manometer. Levereras som standard utan serviceport.



Art. nr.	RSK nr.	DN	Ansl.	Dimension utluftning			Bredd mm	Höjd mm	Vikt kg
				Kinetisk		Automatisk			
				(mm)	(mm <sup>2</sup> )	(mm <sup>2</sup> )			
C75-080-FL-B*	429 49 14	80	flänsad	50	1963	1,1	250	324	13
C75-100-FL-B*	429 49 15	100	flänsad	80	5027	2,5	329	372	19
C75-150-FL-B*	429 49 16	150	flänsad	100	7854	3,1	403	433	28
C75-200-FL-B*	429 49 17	200	flänsad	150	17671	9,1	537	600	66
C75-250-FL-B*	429 49 18	250	flänsad	200	31416	22,1	662	790	133
C75-300-FL-B*	429 49 19	300	flänsad	200	31416	22,1	692	810	143

\* Byt ut bokstav för A, eller C-modell

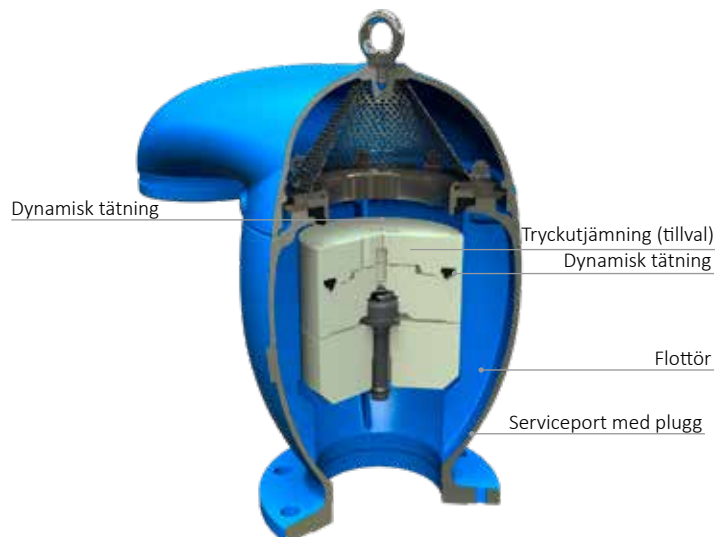
## Tillval C75

Art.nr	RSK nr.	
C70-SP		Non-slam, tryckutjämningsventil
C70-IP	429 49 39	Backventil för enkelverkande funktion

## STANDARDS:

- Tillverkad enligt EN-1074/4
- Fabriks- och kvalitetskontrollerad

## CERTIFIERINGAR:



# BERMAD

## MATERIAL:

- Glasfiberförstärkt nylon
- Övre flottör: Polypropylen, glasfiberförstärkt nylon
- Nedre flottör: polypropylen
- Flottörstång: Rostfritt stål 1.4436
- Tätning: EPDM

## ARBETSTRYCK:

0,05- 10 bar

## ARBETSTEMPERATUR:

Max 60°C

## PÅ FÖRFRÅGAN:

- Nedre flottör i rostfritt stål
- Non-slam, tryckutjämningsventil
- Backventil för enkelverkande funktion

## STANDARDSER:

- Tillverkad enligt EN-1074/4
- Fabriks- och kvalitetskontrollerad

## Bermad Automatiska avluftsventiler C50-P

### För avloppsvatten och råvatten, dubbelverkande (utluftning och tilluftning), PN10

BERMAD C50-P är en högkvalitativ dubbelverkande luftventil för avloppsvatten och råvatten. Den evakuerar stora mängder luft under fyllning av rörledningar, möjliggör effektiv avluftning av trycksatta rörsystem, och möjliggör stort luftintag vid dränering av systemet.

Med den avancerade aerodynamiska designen ger denna dubbelverkande luftventil utmärkt skydd mot luftansamling och förhindrar vakuumbildning, med förbättrad tätning under lågtrycksförhållanden.

Kan levereras med serviceport som tillåter enkel funktionskontroll eller montering av t.ex manometer. Levereras som standard utan serviceport.

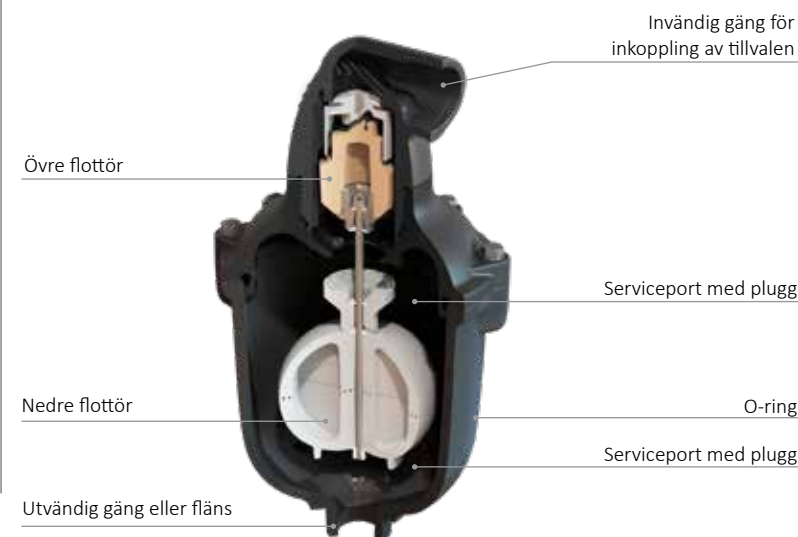
- Aerodynamisk kinetisk flottör – Förhindrar för tidig stängning, utan att störa luftintag eller utsläpp.
- Dynamisk tätning: Förhindrar läckage under lågt tryck (0,05 bar)
- Kompakt, enkel, robust och pålitlig
- Två serviceportar: Möjliggör bakspolning och dränering samt funktionskontroll
- Minimalt underhåll
- Lång livslängd



Art. nr.	RSK nr.	DN	Anslutning	Dimension utluftning			Bredd	Höjd	Vikt
				Kinetisk (mm)	Automatisk (mm <sup>2</sup> )	Automatisk (mm <sup>2</sup> )			
C50P-050	429 49 26	50	utv. R50	45	1590	12,2	230	458	5,8
C50P-050-FL	429 49 27	50	flänsad	45	1590	12,2	230	478	6,4
C50P-080-FL	429 49 28	80	flänsad	45	1590	12,2	230	478	6,7
C50P-100-FL	429 49 29	100	flänsad	45	1590	12,2	230	478	7,0

## Tillval C50

Art.nr	RSK nr.	
C30-50-SP	429 49 38	Non-slam adapter, tryckutjämningsventil
C30-50-IP	429 49 39	Backventil för enkelverkande funktion
C30-50-FL		Förlängning av utlopp



## TILLVAL



Tryckutjämningsventil (C30-50-SP)



Backventil för enkelverkande funktion (C30-50-IP)



Förlängning med utlopp nedåt (C30-50-FL)

# BERMAD

## Bermad Automatiska avluftningsventiler C50-G, C50-N För avloppsvatten och råvatten, dubbelverkande (utluftning och tilluftning), PN10

### MATERIAL:

- MODELL:
  - C50-G: Rostfritt stål 316 med hals och lock i glasfiberförstärkt nylon
  - C50-N: Rostfritt stål 316

### ARBETSTRYCK:

0,05- 10 bar

### ARBETSTEMPERATUR:

Max 60°C

### PÅ FÖRFRÅGAN:

- Tätning i Viton
- Non-slam, tryckutjämningsventil
- Backventil för enkelverkande funktion

BERMAD C50-P är en högkvalitativ dubbelverkande luftventil för avloppsvatten och råvatten. Den evakuerar stora mängder luft under fyllning av rörledningar, möjliggör effektiv avluftning av trycksatta rörsystem, och möjliggör stort luftintag vid dränering av systemet.

Med den avancerade aerodynamiska designen ger denna dubbelverkande luftventil utmärkt skydd mot luftansamling och förhindrar vakuumbildning, med förbättrad tätning under lågtrycksförhållanden.

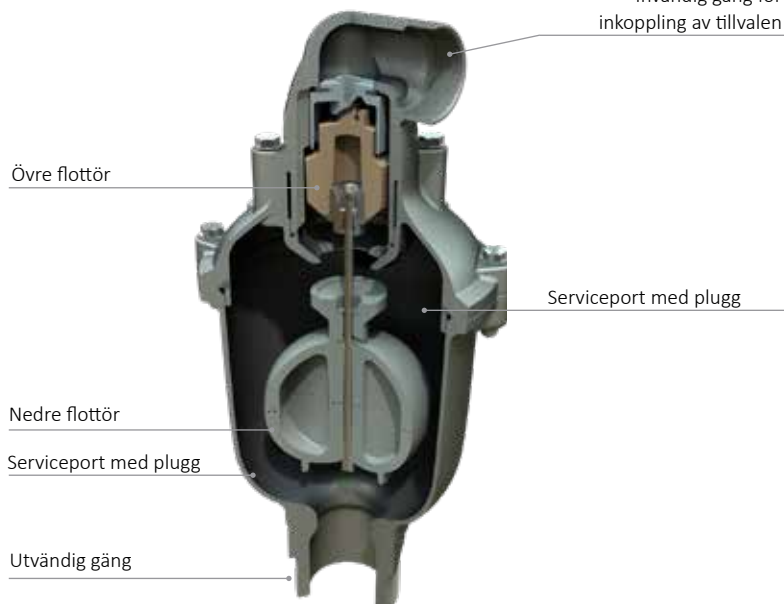
Kan levereras med serviceport som tillåter enkel funktionskontroll eller montering av t.ex manometer. Levereras som standard utan serviceport.



Art. nr.	RSK nr.	DN	Anslutning	Dimension Utluftning		Bredd	Höjd	Vikt	
				Kinetisk (mm)	Automatisk (mm <sup>2</sup> )				
C50G-050	429 49 30	50	utv. R50	45	1590	12,2	349	489	10,6
C50G-050-FL	429 49 31	50	flänsad	45	1590	12,2	349	486	13,2
C50G-080-FL	429 49 32	80	flänsad	45	1590	12,2	349	501	16,2
C50G-100-FL	429 49 33	100	flänsad	45	1590	12,2	349	501	18,7
C50N-050	429 49 34	50	utv. R50	45	1590	12,2	296	489	16,8
C50N-050-FL	429 49 35	50	flänsad	45	1590	12,2	296	492	18,9
C50N-080-FL	429 49 36	80	flänsad	45	1590	12,2	349	504	21,9
C50N-100-FL	429 49 37	100	flänsad	45	1590	12,2	296	504	22,9

### Tillval C50

Art.nr	RSK nr.	
C30-50-SP	429 49 38	Non-slam adapter, tryckutjämningsventil
C30-50-IP	429 49 39	Backventil för enkelverkande funktion
C30-50-FL		Förlängning av utlopp



### TILLVAL



Tryckutjämningsventil (C30-50-SP)



Backventil för enkelverkande funktion (C30-50-IP)



Förlängning med utlopp nedåt (C30-50-FL)

### STANDARDSER:

- Tillverkad enligt EN-1074/4
- Fabriks- och kvalitetskontrollerad



# BERMAD

## MATERIAL:

- Glasfiberförstärkt nylon
- Övre flottör: Polypropylen, glasfiberförstärkt nylon
- Nedre flottör: polypropylen
- Flottörstång: Rostfritt stål 1.4436
- Tätning: EPDM

## ARBETSTRYCK:

0,05- 10 bar

## ARBETSTEMPERATUR:

Max 60°C

## PÅ FÖRFRÅGAN:

- Nedre flottör i rostfritt stål
- Non-slam, tryckutjämningsventil
- Backventil för enkelverkande funktion
- 90° böj

## Bermad Automatiska avluftsventiler C80

### För avloppsvatten och råvatten, dubbelverkande (utluftning och tilluftning)

BERMAD C50-P är en högkvalitativ dubbelverkande luftventil för avloppsvatten och råvatten. Den evakuerar stora mängder luft under fyllning av rörledningar, möjliggör effektiv avluftning av trycksatta rörsystem, och möjliggör stort luftintag vid dränering av systemet.

Med den avancerade aerodynamiska designen ger denna dubbelverkande luftventil utmärkt skydd mot luftansamling och förhindrar vakuumbildning, med förbättrad tätning under lågtrycksförhållanden.

Kan levereras med serviceport som tillåter enkel funktionskontroll eller montering av t.ex manometer. Levereras som standard utan serviceport.

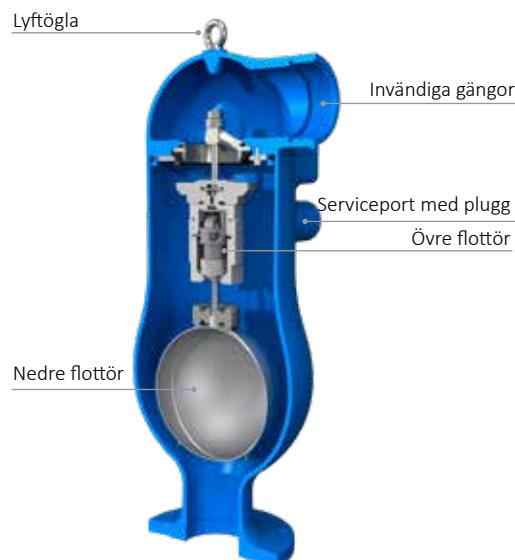
- Aerodynamisk kinetisk flottör – Förhindrar för tidig stängning, utan att störa luftintag eller utsläpp.
- Dynamisk tätning: Förhindrar läckage under lågt tryck (0,05 bar)
- Kompakt, enkel, robust och pålitlig
- Två serviceportar: Möjliggör bakspolning och dränering samt funktionskontroll
- Minimalt underhåll
- Lång livslängd



Art. nr.	RSK nr.	DN	Anslutning	Dimension utluftning			Bredd mm	Höjd mm	Vikt kg
				Kinetisk (mm)	Automatisk (mm <sup>2</sup> )	Automatisk (mm <sup>2</sup> )			
C80-080		80	flänsad	80	5,027	18,5	335	615	27,4
C80-100		100	flänsad	80	5,027	18,5	335	618	28,9

## Tillval C80

Art.nr	RSK nr.	
C80-SP		Non-slam adapter, tryckutjämningsventil
C80-IP		Backventil för enkelverkande funktion
C80-B		90° böj



## TILLVAL



Med 90 graders böj (C80-B)



Överspänningsskydd (C80-SP)



Backventil för enkelverkande funktion (C80-IP)

## STANDARDER:

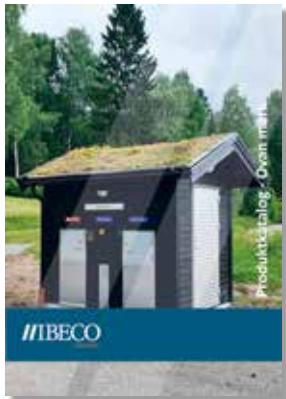
- Tillverkad enligt EN-1074/4
- Fabriks- och kvalitetskontrollerad

**TEKNISKA DATA:**

- Säte: Y-design
- Tryckklass: PN10, PN16 och PN25
- Anslutning: Flänsar
- Kägeltyper: Disk, V-port, kavitationsskydd
- Arbetstemperatur: 60°C för applikationer i kallvatten (högre arbetstemperaturer på förfrågan)

I vår katalog med produkter för ovan mark hittar du vårt sortiment över kontrollventiler.

Ring oss:  
010 - 206 91 00



**Bermad kontrollventiler 700 Sigma EN/ES**

BERMAD 700 SIGMA EN/ES-serien är hydrauliskt manövrerade kontrollventiler, med högt kavitationsmotstånd samt utmärkt flödeskapacitet. De hydrauliska delarna kan demonteras från kroppen som en separat enhet vilket underlättar service. Ventilernas sätesdesign medgör en obehindrad flödesväg och ger bra kapacitet för applikationer med högt differenstryck, med minimalt buller och vibrationer.

700 SIGMA EN – Ventil med fullt genomlopp och hög flödeskapacitet.

700 SIGMA ES- Ventil med reducerat genomlopp

- Dubbelkammardesign
  - Aktuatorn kan demonteras som en enhet
  - Enkelt att på plats bygga om till enkel- eller dubbel kammardesign
- Snedställt säte i Y-design. Vattnet har lättare väg genom ventilen
- Kontrollventilerna fungerar hydrauliskt utan extern strömkälla
- Dubbla manometrar ingår som standard
- Stort utbud av tillbehör och funktioner, t.ex:
  - En- eller tvåvägs flödesriktning
  - V-port
  - Kavitationsskydd
  - Visuell lägesindikator
  - Gränslägen



**Mått och vikt**

**700 Sigma EN**

DN	Längd mm	Bredd mm	Höjd mm	Vikt kg
40	230	155	234	12
50	230	165	246	14
65	290	180	290	20
80	310	210	252	28
100	350	255	318	47
150	480	320	514	96
200	600	400	618	158
250	730	480	725	256
300	850	570	881	403
400	1100	815	1171	974

**700 Sigma ES**

DN	Längd mm	Bredd mm	Höjd mm	Vikt kg
65	290	190	242	18
80	310	210	252	22
100	350	255	318	38
150	480	320	411	78
200	600	380	506	125
250	730	450	600	198
300	850	540	721	306
350	980	585	909	457
400	1100	660	943	515
450	1200	815	1195	1024
500	1250	815	1220	1085
600	1450	920	1240	1290

**STANDARDS:**











# KRAUSZ®

a MUELLER brand

**BEDÖMD  
ACCEPTERAD AV:**



**MATERIAL:**

- Rostfritt stål 1.4301
- Packning: EPDM W270
- Muttrar och bultar är tillverkade av rostfri A2 kvalitet, behandlade med Maxi-Lube för att förhindra skärning

**ARBETSTEMPERATUR:**  
-30°C - +50°C

**AVVINKLING:**

Upp till ±3° per sida

**TÄTNINGSYTA:**

- Längd 140mm: 76mm
- Längd 210mm: 136 mm
- Längd 280 mm: 218 mm

**OVALITET:**

Klarar ovaliteter, ojämnheter och olika rör YD, upp till 10 mm

**PÅ FÖRFRÅGAN**

- Alla Repaflex kan beställas med packning tillverkad av NBR mot förfrågan
- Alla Repaflex kan beställas för högre temperaturer
- Fläns eller gängar uttag



Reparera



Koppla

**TESTER:**

Provtryckt till 2 x PN (PN16 = 32 bar)  
Vakuumtest: 0,8 bar

**STANDARD:**

EN 14525

**GODKÄNNANDEN:**

RepaFlex reparationskoppling är godkänd enligt SVGW W/TPW 163 för dricksvatten (för alla rörmaterial)



## RepaFlex reparationsmuffar/rörkopplingar

RepaFlex är tillverkad utan svetsfogar för att förebygga korrosionsskador.

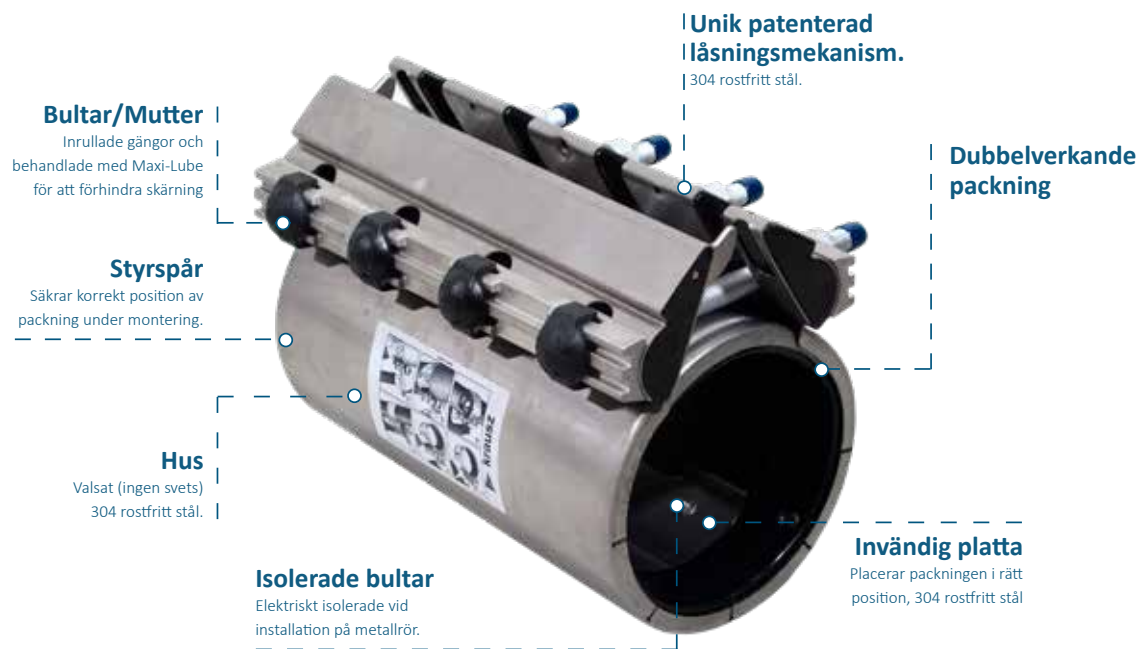
Packningen i RepaFlex har en dubbelverkande tätningsfunktion:

1. Mekanisk tätning uppnås vid åtdragning av bultförbanden.
2. Hydraulisk tätning skapas genom rörets invändiga vattentryck.

Låsanordning med permanent förspänning hjälper till att fördela momentet jämnt till packning och bultförband. Efterdragning av moment är ej nödvändigt. Bultar och muttrar är behandlade med Maxi-Lube® för att förhindra skärning.

Denna behandling gör det möjligt att montera och demontera 100-tals gånger utan att skärning uppstår, även med mutterdragare.

- Bultmekanism i stöttålig polykarbonat
- Vakuumtät
- Enkel installation, ingen åtdragning sker från undersidan
- Enkel att installera även vid trånga förhållanden
- Inga lösa bultar och muttrar
- Kan installeras under tryck
- Efterdragning av moment är ej nödvändigt
- Godkänd som rörkoppling
- Mycket goda mekaniska och hydrauliska tätningsegenskaper
- Tar upp markförskjutningar i alla riktningar



## Dubbelverkande läppringstättning



1. Det invändiga vattentrycket pressas in i kopplingens packning.



2. Vattnet pressas in i packningens hålrum.



3. Ju högre vattentryck desto hårdare pressas packningen mot röret. En hydraulisk tätning skapas som möjliggör en säker flexibel tätning även vid markförskjutningar.

# KRAUSZ®

a MUELLER brand

## RepaFlex 12, DN40 - DN80

12 mm spännvidd; tätningsyta på 360°



### AVVINKLING:

Tillåter ±3° avvinkling per sida

### PÅ FÖRFRÅGAN:

- Alla Repaflex kan beställas med längd 140, 210 och 280 mm
- Alla Repaflex kan beställas med packning tillverkad av NBR mot förfrågan
- Alla Repaflex kan beställas för högre temperaturer

RSK nr.	DN	Spännvidd mm	Längd mm	Arbetstryck bar	Bult antal x dim	Hylsa mm	Min åtdragningsmoment	Vikt kg
114 30 05	40	45- 57	140	16	2 x M12	19	50Nm	1,9
114 25 89	40	45- 57	280	16	4 x M12	19	50Nm	3,9
114 30 06	50	52- 64	140	16	2 x M12	19	50Nm	2,0
114 25 90	50	52- 64	280	16	4 x M12	19	50Nm	4,0
114 30 07	50	59- 71	140	16	2 x M12	19	50Nm	2,0
114 25 91	50	59- 71	280	16	4 x M12	19	50Nm	4,2
114 30 08	65	71- 84	140	16	2 x M12	19	50Nm	2,1
114 25 92	65	71- 84	280	16	4 x M12	19	50Nm	4,4
114 30 09	80	81- 93	140	16	2 x M12	19	50Nm	2,2
114 25 93	80	81- 93	280	16	4 x M12	19	50Nm	4,5



# KRAUSZ®

a MUELLER brand

## AVVINKLING:

Tillåter ±3° avvinkling per sida

## PÅ FÖRFRÅGAN:

- Alla Repaflex kan beställas med längd 140, 210 och 280 mm
- Alla Repaflex kan beställas med packning tillverkad av NBR mot förfrågan
- Alla Repaflex kan beställas för högre temperaturer



## RepaFlex 22, DN80 - DN400

22 mm spännvidd; tätningssyta på 360°

RSK nr.	DN	Spännvidd mm	Längd mm	Arbets- tryck	Bultar antal x dim	Hylsa mm	Min åtdragningmoment	Vikt kg
114 25 49	80	87- 109	210	16 bar	3 x M14	22	70Nm	5,1
114 25 94	80	87- 109	280	16 bar	4 x M14	22	60Nm	6,9
114 30 27	100	104- 126	210	16 bar	3 x M14	22	70Nm	5,1
114 30 28	100	104- 126	280	16 bar	4 x M14	22	60Nm	7,1
114 25 51	100	113- 136	210	16 bar	3 x M14	22	70Nm	5,7
114 25 96	100	113- 136	280	16 bar	4 x M14	22	60Nm	7,4
114 30 29	100	124- 146	210	16 bar	3 x M14	22	70Nm	6,0
114 30 30	100	124- 146	280	16 bar	4 x M14	22	60Nm	7,5
114 25 53	125	138- 160	210	16 bar	3 x M14	22	70Nm	6,2
114 25 98	125	138- 160	280	16 bar	4 x M14	22	60Nm	8,4
114 25 54	125	147- 169	210	16 bar	3 x M14	22	70Nm	6,3
114 25 99	125	147- 169	280	16 bar	4 x M14	22	60Nm	8,6
114 30 31	150	159- 181	210	16 bar	3 x M14	22	80Nm	6,5
114 30 32	150	159- 181	280	16 bar	4 x M14	22	80Nm	8,7
114 30 33	150	180- 202	210	16 bar	3 x M14	22	80Nm	6,7
114 30 34	150	180- 202	280	16 bar	4 x M14	22	80Nm	9,2
114 30 12	200	207- 229	210	16 bar	3 x M14	22	80Nm	7,2
114 30 13	200	207- 229	280	16 bar	4 x M14	22	80Nm	9,5
114 30 35	250	236- 258	280	16 bar	4 x M14	22	80Nm	11,5
114 30 36	250	263- 285	280	16 bar	4 x M14	22	80Nm	12,1
114 30 17	300	310- 332	280	16 bar	4 x M16	24	120Nm	17,2
114 30 37	300	336- 358	280	16 bar	4 x M16	24	120Nm	18,2
114 30 19	350	363- 385	280	16 bar	4 x M16	24	120Nm	18,8
114 30 38	350	385- 407	280	16 bar	4 x M16	24	120Nm	19,2
114 30 21	400	413- 435	280	16 bar	4 x M16	24	120Nm	21,5





# KRAUSZ®

a MUELLER brand

## AVVINKLING:

Tillåter ±3° avvinkling per sida

## PÅ FÖRFRÅGAN:

- Alla Repaflex kan beställas med längd 140, 210 och 280 mm
- Dimensioner större än DN700 kan fås i längderna 430 mm och 580 mm
- Alla Repaflex kan beställas med packning tillverkad av NBR mot förfrågan
- Alla Repaflex kan beställas för högre temperaturer
- Repaflex 32 markerade med \* kan beställas upp till 16 bar mot förfrågan



Ta ur det inre tätningslagret för större rör YD



## RepaFlex 32, DN400 - DN700

32 mm spännvidd; tätningsyta på 360°

RSK nr.	DN	Spännvidd			Bygg- längd (mm)	Arbets- tryck	Bult	Hylsa	Min Nm	Vikt kg
		total mm	inkl inre packningen	exkl inre packningen			antalxdim	mm		
114 25 67	350	404- 436	404- 420	419- 436	210	12 bar*	3 x M16	24	130Nm	13,6
114 26 12	350	404- 436	404- 420	419- 436	280	12 bar*	4 x M16	24	120Nm	17,6
114 25 68	400	434- 466	434- 450	449- 466	210	12 bar*	3 x M16	24	150Nm	15,7
114 26 13	400	434- 466	434- 450	449- 466	280	12 bar*	4 x M16	24	150Nm	20,4
114 25 69	400	466- 498	466- 482	481- 498	210	12 bar*	3 x M16	24	150Nm	16,4
114 26 14	400	466- 498	466- 482	481- 498	280	12 bar*	4 x M16	24	150Nm	21,4
114 25 70	450	490- 522	490- 506	505- 522	210	12 bar*	3 x M16	24	150Nm	17,0
114 26 15	450	490- 522	490- 506	505- 522	280	12 bar*	4 x M16	24	150Nm	22,0
114 25 71	450	528- 560	528- 544	543- 560	210	12 bar*	3 x M16	24	150Nm	17,8
114 26 16	450	528- 560	528- 544	543- 560	280	12 bar*	4 x M16	24	150Nm	23,2
114 25 72	500	544- 576	544- 560	559- 576	210	12 bar*	3 x M16	24	200Nm	20,1
114 26 17	500	544- 576	544- 560	559- 576	280	12 bar*	4 x M16	24	200Nm	26,1
114 25 73	500	578- 610	578- 594	593- 610	210	12 bar*	3 x M16	24	200Nm	20,9
114 26 18	500	578- 610	578- 594	593- 610	280	12 bar*	4 x M16	24	200Nm	27,3
114 25 74	600	606- 638	606- 622	621- 638	210	11 bar*	3 x M16	24	200Nm	21,6
114 26 19	600	606- 638	606- 622	621- 638	280	11 bar*	4 x M16	24	200Nm	28,4
114 25 75	600	650- 682	650- 666	665- 682	210	11 bar*	3 x M16	24	200Nm	22,8
114 26 20	600	650- 682	650- 666	665- 682	280	11 bar*	4 x M16	24	200Nm	29,6
114 25 76	600	685- 717	685- 701	700- 717	210	11 bar*	3 x M16	24	200Nm	23,7
114 26 21	600	685- 717	685- 701	700- 717	280	11 bar*	4 x M16	24	200Nm	30,8

## Nya bygglängder på förfrågan

Dimensioner större än DN700 kan fås i längderna 430 mm och 580 mm





**MATERIAL:**

- Rostfritt stål 1.4301
- Packning: EPDM.

**PÅ FÖRFRÅGAN:**

- Syrafast stål
- Större dimensioner
- Andra spännvidder
- Andra bygglängder
- NBR packning
- Viton packning

## IBECO Minimuffar

### Enkelbandsutförande; tätningsyta på 120 grader

IBECO minimuffar är tillverkade helt av rostfri plåt med en packning av EPDM. Används i första hand för att laga mindre korrosionshål.



Art.nr.	RSK nr.	DN	Spännvidd mm	Längd mm	
SN.021.075	103 99 73	15	21- 25	75	
SN.021.150	103 99 81	15	21- 25	150	
SN.026.075	103 99 99	20	26- 30	75	
SN.026.150	104 00 05	20	26- 30	150	
SN.033.075	104 00 13	25	33- 37	75	
SN.033.150	104 00 21	25	33- 37	150	
SN.042.075	104 00 39	32	42- 46	75	
SN.042.150	104 00 47	32	42- 46	150	
SN.047.075	104 00 54	40	47- 51	75	
SN.047.150	104 00 62	40	47- 51	150	
SN.060.075	104 00 70	50	60- 67	75	
SN.060.150	104 00 88	50	60- 67	150	
SN.071.075	104 00 96	65	71- 77	75	
SN.071.150	104 01 04	65	71- 77	150	
SN.087.075	104 01 12	80	87- 93	75	
SN.087.150	104 01 20	80	87- 93	150	
SN.111.075	104 01 38	100	111- 117	75	
SN.111.150	104 01 46	100	111- 117	150	

**GODKÄNNANDEN:**


RS1, SR2 och RS3  
TILLGÄNGLIGA SOM:



**MATERIAL:**

- Rostfritt stål 1.4301
- Packning: EPDM

**PÅ FÖRFRÅGAN:**

- Syrafast stål
- Större dimensioner
- Andra spännvidder
- Andra bygglängder
- NBR packning
- Viton packning
- Gångat eller flänsat uttag

## IBECO RS rostfria reparationsmuffar

IBECO rostfria reparationsmuffar är tillverkade av kraftig rostfri plåt, packningen har en infälld och fastvulkaniserad plåt vid övergången mellan bultförbanden. Alla svetsfogar är passiviserade.

Packningen som sitter inuti runt hela reparationsmuffen är tillverkad av EPDM.

För att underlätta installationen har IBECO rostfria reparationsmuffar låg vikt samt att bultarna är teflonbelagda och hörnen är avrundade för att förebygga skärningsolyckor.

- Rostfri plåt
- Passiviserade svetsfogar
- Teflonbelagda rostfria bultar och muttrar
- Packning av EPDM gummi
- NBR mot förfrågan

## IBECO RS0 rostfria minimuffar, DN15 - DN50

Enkelbandsutförande; tätningsyta på 360 grader



RSK nr.	DN	Spännvidd mm	Längd mm
109 93 18	15	19- 23	75
103 97 98	15	19- 23	100
109 93 19	15	19- 23	150
109 93 20	20	25- 29	75
103 98 00	20	25- 29	100
103 93 21	20	25- 29	150
103 93 22	25	32- 36	75
103 98 01	25	32- 36	100
103 93 23	25	32- 36	150
103 93 24	32	40- 44	75
103 98 02	32	40- 44	100
103 93 25	32	40- 44	150
103 93 26	40	46- 50	75
103 98 03	40	46- 50	100
103 93 27	40	46- 50	150
103 93 28	50	60- 64	75
109 92 41	50	60- 64	100
109 93 29	50	60- 64	150

## IBECO RS1 rostfria reparationsmuffar, DN40 - DN65

Enkelbandsutförande; tätningsyta på 360 grader



RSK nr.	DN	Spännvidd mm	Längd mm	Vikt kg
114 08 50	40	52- 59	150	
114 08 51	40	52- 59	200	
114 08 52	40	52- 59	250	
114 08 53	50	57- 64	150	
114 08 54	50	57- 64	200	
114 08 55	50	57- 64	250	
114 08 56	50	60- 67	150	
114 08 57	50	60- 67	200	
114 08 58	50	60- 67	250	

fortsätter...

**GODKÄNNANDEN:**



RS1, SR2 och RS3  
TILLGÄNGLIGA SOM:



**MATERIAL:**

- Rostfritt stål 1.4301
- Packning: EPDM.

**PÅ FÖRFRÅGAN:**

- Syrafast stål
- Större dimensioner
- Andra spännvidder
- Andra bygglängder
- NBR packning
- Viton packning

...fortsättning

## IBECO RS1 rostfria reparationsmuffar, DN40 - DN65



RSK nr.	DN	Spännvidd mm	Längd mm	Vikt kg
114 08 59	50	63- 70	150	
114 08 60	50	63- 70	200	
114 08 61	50	63- 70	250	
114 08 62	65	67- 74	150	
114 08 63	65	67- 74	200	
114 08 64	65	67- 74	250	
114 08 65	65	70- 77	150	
114 08 66	65	70- 77	200	
114 08 67	65	70- 77	250	
114 08 68	65	75- 82	150	
114 08 69	65	75- 82	200	
114 08 70	65	75- 82	250	

## IBECO RS2 rostfria reparationsmuffar, DN80 - DN1500

Dubbelbandsutförande; tätningsyta på 360 grader



RSK nr.	DN	Spännvidd mm	Längd mm
114 08 71	80	88- 110	200
114 08 72	80	88- 110	250
114 08 73	80	88- 110	300
114 08 74	80	88- 110	400
114 08 75	90	98- 118	200
114 08 76	90	98- 118	250
114 08 77	90	98- 118	300
114 08 78	90	98- 118	400
114 08 79	100	108- 128	200
114 08 80	100	108- 128	250
114 08 81	100	108- 128	300
114 08 82	100	108- 128	400
114 08 83	115	112- 132	200
114 08 84	115	112- 132	250
114 08 85	115	112- 132	300
114 08 86	115	112- 132	400
114 08 87	115	120- 140	200
114 08 88	115	120- 140	250
114 08 89	115	120- 140	300
114 08 90	115	120- 140	400
114 08 91	150	140- 160	200
114 08 92	150	140- 160	250
114 08 93	150	140- 160	300
114 08 94	150	140- 160	400

**GODKÄNNANDEN:**



fortsätter...



RS1, SR2 och RS3  
TILLGÄNGLIGA SOM:



**MATERIAL:**

- Rostfritt stål 1.4301
- Packning: EPDM.

**PÅ FÖRFRÅGAN:**

- Syrafast stål
- Större dimensioner
- Andra spännvidder
- Andra bygglängder
- NBR packning
- Viton packning

## IBECO RS2 rostfria reparationsmuffar, DN80 - DN1500

RSK nr.	DN	Spännvidd mm	Längd mm
114 08 95	150	160- 180	200
114 08 96	150	160- 180	250
114 08 97	150	160- 180	300
114 08 98	150	160- 180	400
114 08 99	150	167- 187	200
114 09 00	150	167- 187	250
114 09 01	150	167- 187	300
114 09 02	150	167- 187	400
114 09 03	150	172- 192	200
114 09 04	150	172- 192	250
114 09 05	150	172- 192	300
114 09 06	150	172- 192	400
114 09 07	150	195- 215	250
114 09 08	150	195- 215	300
114 09 09	150	195- 215	400
114 09 10	200	215- 235	250
114 09 11	200	215- 235	300
114 09 12	200	215- 235	400
114 09 13	200	225- 245	250
114 09 14	200	225- 245	300
114 09 15	200	225- 245	400
114 09 16	200	240- 260	250
114 09 17	200	240- 260	300
114 09 18	200	240- 260	400
114 09 19	250	270- 290	250
114 09 20	250	270- 290	300
114 09 21	250	270- 290	400
114 09 22	250	280- 300	300
114 09 23	250	280- 300	400
114 09 24	250	280- 300	500
114 09 25	300	310- 330	300
114 09 26	300	310- 330	400
114 09 27	300	310- 330	500
114 09 28	300	315- 335	300
114 09 29	300	315- 335	400
114 09 30	300	315- 335	500
114 09 31	350	336- 356	400
114 09 32	350	336- 356	500
114 09 33	350	376- 396	400
114 09 34	350	376- 396	500
114 09 35	400	400- 420	400
114 09 36	400	400- 420	500
114 09 37	400	420- 440	400
114 09 38	400	420- 440	500
114 09 39	400	420- 440	600

**GODKÄNNANDEN:**







RS1, SR2 och RS3  
TILLGÄNGLIGA SOM:



**MATERIAL:**

- Rostfritt stål 1.4301
- Packning: EPDM.

**PÅ FÖRFRÅGAN:**

- Syrafast stål
- Större dimensioner
- Andra spännvidder
- Andra bygglängder
- NBR packning
- Viton packning

**ARTIKELNUMMER-  
NYCKEL:**

Bygg artikelnummer  
enl nedan:

YYY=DN-avstick (3 siffror)

XXX=bygglängd (3 siffror)

**Exempel** SPV 88-110

DN 50 i längd 300mm =

**RS2-088-110-050-300**

**GODKÄNNANDEN:**



## IBECO RS2 rostfria reparationsmuffar

Med gängat avstick

Art. nr.	RSK nr.	DN	Avstick	Spännvidd mm	Längd mm
RS2-088-110-2	109 91 07	80	inv. G50	88- 110	300
RS2-098-118-2	109 91 08	90	inv. G50	98- 118	300
RS2-108-128-2	109 91 09	100	inv. G50	108- 128	300
RS2-112-132-2	109 91 10	115	inv. G50	112- 132	300
RS2-120-140-2	109 91 11	115	inv. G50	120- 140	300
RS2-140-160-2	109 91 12	150	inv. G50	140- 160	300
RS2-160-180-2	109 91 13	150	inv. G50	160- 180	300
RS2-167-187-2	109 91 14	150	inv. G50	167- 187	300
RS2-172-192-2	109 91 15	150	inv. G50	172- 192	300
RS2-195-215-2	109 91 16	150	inv. G50	195- 215	300
RS2-215-235-2	109 91 17	200	inv. G50	215- 235	300
RS2-225-245-2	109 91 18	200	inv. G50	225- 245	300
RS2-240-260-2	109 91 19	200	inv. G50	240- 260	300
RS2-270-290-2	109 91 20	250	inv. G50	270- 290	300
RS2-280-300-2	109 91 21	250	inv. G50	280- 300	300
RS2-310-330-2	109 91 22	300	inv. G50	310- 330	300
RS2-315-335-2	109 91 23	300	inv. G50	315- 335	300
RS2-336-356-2	109 91 24	350	inv. G50	336- 356	400
RS2-376-396-2	109 91 25	350	inv. G50	376- 396	400
RS2-400-420-2	109 91 26	400	inv. G50	400- 420	400
RS2-420-440-2	109 91 27	400	inv. G50	420- 440	400

## IBECO RS2 rostfria reparationsmuffar

Med flänsat avstick, PN10



SPV mm	Rör DN	Art.nr se artikelnummernyckel	Möjliga flänsavstick DN	Möjlig bygglängd mm
88-110	80	RS2-088-110-YYY-XXX	50	300, 400, 500, 600, 700
98-118	90	RS2-098-118-YYY-XXX	50, 65, 80, 100	300, 400, 500, 600, 700
108-128	100	RS2-108-128-YYY-XXX	50, 65, 80, 100	300, 400, 500, 600, 700
112-132	100	RS2-112-132-YYY-XXX	50, 65, 80, 100	300, 400, 500, 600, 700
120-140	125	RS2-120-140-YYY-XXX	50, 65, 80, 100	300, 400, 500, 600, 700
140-160	150	RS2-140-160-YYY-XXX	50, 65, 80, 100	300, 400, 500, 600, 700
160-180	150	RS2-160-180-YYY-XXX	50, 65, 80, 100, 150	300, 400, 500, 600, 700
167-187	150	RS2-167-187-YYY-XXX	50, 65, 80, 100, 150	300, 400, 500, 600, 700
172-192	150	RS2-172-192-YYY-XXX	50, 65, 80, 100, 125, 150	300, 400, 500, 600, 700
195-215	150	RS2-195-215-YYY-XXX	50, 65, 80, 100, 125, 150	300, 400, 500, 600, 700
215-235	200	RS2-215-235-YYY-XXX	50, 65, 80, 100, 125, 150, 200	300, 400, 500, 600, 700
225-245	200	RS2-225-245-YYY-XXX	50, 65, 80, 100, 125, 150, 200	300, 400, 500, 600, 700
240-260	200	RS2-240-260-YYY-XXX	50, 65, 80, 100, 125, 150, 200	300, 400, 500, 600, 700
270-290	250	RS2-270-290-YYY-XXX	50, 65, 80, 100, 125, 150, 200, 250	300, 400, 500, 600, 700
280-300	250	RS2-280-300-YYY-XXX	50, 65, 80, 100, 125, 150, 200, 250	300, 400, 500, 600, 700
310-330	300	RS2-310-330-YYY-XXX	50, 65, 80, 100, 125, 150, 200, 250	300, 400, 500, 600, 700
315-335	300	RS2-315-335-YYY-XXX	50, 65, 80, 100, 125, 150, 200, 250	300, 400, 500, 600, 700
336-356	350	RS2-336-356-YYY-XXX	50, 65, 80, 100, 125, 150, 200, 250	300, 400, 500, 600, 700
376-396	350	RS2-376-396-YYY-XXX	50, 65, 80, 100, 125, 150, 200, 250, 300, 350	300, 400, 500, 600, 700
400-420	400	RS2-400-420-YYY-XXX	50, 65, 80, 100, 125, 150, 200, 250, 300, 350	300, 400, 500, 600, 700
420-440	400	RS2-420-440-YYY-XXX	50, 65, 80, 100, 125, 150, 200, 250, 300, 350	300, 400, 500, 600, 700

RS1, SR2 och RS3  
TILLGÄNGLIGA SOM:



**MATERIAL:**

- Rostfritt stål 1.4301
- Packning: EPDM.

**PÅ FÖRFRÅGAN:**

- Syrafast stål
- Större dimensioner
- Andra spännvidder
- Andra bygglängder
- NBR packning
- Viton packning
- Gångat eller flänsat uttag

**GODKÄNNANDEN:**



## IBECO RS3 rostfria reparationsmuffar

### Med gängat avstick

Art. nr.	DN	Spännvidd mm	Längd mm
RS3402432300	400	402-432	300
RS3402432400	400	402-432	400
RS3402432500	400	402-432	500
RS3402432600	400	402-432	600
RS3429459300	450	429-459	300
RS3429459400	450	429-459	400
RS3429459500	450	429-459	500
RS3429459600	450	429-459	600
RS3456486300	450	456-486	300
RS3456486400	450	456-486	400
RS3456486500	450	456-486	500
RS3456486600	450	456-486	600
RS3490520300	500	490-520	300
RS3490520400	500	490-520	400
RS3490520500	500	490-520	500
RS3490520600	500	490-520	600
RS3520550300	550	520-550	300
RS3520550400	550	520-550	400
RS3520550500	550	520-550	500
RS3520550600	550	520-550	600
RS3532562300	550	532-562	300
RS3532562400	550	532-562	400
RS3532562500	550	532-562	500
RS3532562600	550	532-562	600
RS3545575300	550	545-575	300
RS3545575400	550	545-575	400
RS3545575500	550	545-575	500
RS3545575600	550	545-575	600
RS3570600300	550	570-600	300
RS3570600400	550	570-600	400
RS3570600500	550	570-600	500
RS3570600600	550	570-600	600
RS3586616300	600	586-616	300
RS3586616400	600	586-616	400
RS3586616500	600	586-616	500
RS3586616600	600	586-616	600
RS3609639300	600	609-639	300
RS3609639400	600	609-639	400
RS3609639500	600	609-639	500
RS3609639600	600	609-639	600
RS3615645300	600	615-645	300
RS3615645400	600	615-645	400
RS3615645500	600	615-645	500
RS3615645600	600	615-645	600

fortsätter...



### fortsättning...

Art. nr.	DN	Spännvidd mm	Längd mm
RS3633663300	650	633-663	300
RS3633663400	650	633-663	400
RS3633663500	650	633-663	500
RS3633663600	650	633-663	600
RS3654684300	650	654-684	300
RS3654684400	650	654-684	400
RS3654684500	650	654-684	500
RS3654684600	650	654-684	600
RS3702732300	700	702-732	300
RS3702732400	700	702-732	400
RS3702732500	700	702-732	500
RS3702732600	700	702-732	600
RS3711741300	700	711-741	300
RS3711741400	700	711-741	400
RS3711741500	700	711-741	500
RS3711741600	700	711-741	600
RS3747777300	750	747-777	300
RS3747777400	750	747-777	400
RS3747777500	750	747-777	500
RS3747777600	750	747-777	600
RS3780810300	750	780-810	300
RS3780810400	750	780-810	400
RS3780810500	750	780-810	500
RS3780810600	750	780-810	600
RS3813843300	800	813-843	300
RS3813843400	800	813-843	400
RS3813843500	800	813-843	500
RS3813843600	800	813-843	600

## IBECO Kombi repsats

### MATERIAL:

- Rostfritt stål 1.4301
- Packning: EPDM.

### ALTERNATIV TÄTNING:

- EPDM  
Dricksvatten  
Avloppsvatten  
Max 60°C
- EPDM HT  
Dricksvatten  
Avloppsvatten  
Max 150°C
- NBR  
Gas  
Dricksvatten  
Avloppsvatten  
Max 70°C
- Viton  
Flertalet kemikalier  
(kontakta oss)  
Max 200°C

### KOMBINATIONER:

Använd tabellen på nästa sida för att hitta kombinationen av sektioner du behöver.

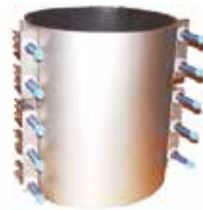
Repsatsens funktion är främst att kunna reparera rörledningar i en nödsituation men minskar också lagret av repmuffar.

Särskilt bra är det att till större dim. som sällan används ha dessa till hands så att vilken repmuff man än behöver med en diameter mellan 91-780 mm kan plockas ihop av de fem olika sektionerna ifrån repsatsen.

Delarna är förpackade i en trälåda. Håll satsen komplett inför nästa nödsituation genom att beställa hem sektionerna som saknas.

Sektionerna, som har olika längd i stigande ordning, är märkta A, B, C, D och E.

### Standardlängd: 400 mm



## Arbetstryck

Rör YD	För vatten	För gas
91-271 mm	16 Bar	6 Bar
272-374 mm	10 Bar	4 Bar
365-545 mm	10 Bar	3 Bar
546-632 mm	6 Bar	1 Bar
632-669 mm	4 Bar	0,5 Bar
669-780 mm	2 Bar	0,5 Bar

Trycket som reparationsssatsen klarar av beror på antalet skaldelar, rördiameter, medium etc. Använd tabellen till vänster som en guide.

Nominellt arbetstryck under ideala förhållanden.

## IBECO Kombi repsats

Artikelnummer		Arbetsområde
RSNOD-300	Kombi repsats längd 300 mm	91-780 mm
<b>RSNOD-400</b>	<b>Kombi repsats längd 400 mm</b>	<b>91-780 mm</b>
RSNOD-500	Kombi repsats längd 500 mm	91-780 mm
RSNOD-600	Kombi repsats längd 600 mm	91-780 mm

### GODKÄNNANDEN:



## Kombinationer IBECO repsats



### 1-delad

Del	Längd platta	Arbetsområde		Artikelnummer Längd 300	Artikelnummer Längd 400	Artikelnummer Längd 500	Artikelnummer Längd 600
		Min YD	Max YD				
A	317	91	98	ER31730A	ER31740A	ER31750A	ER31760A
B	383	111	121	ER38330B	ER38340B	ER38350B	ER38360B
C	446	131	141	ER44630C	ER44640C	ER44650C	ER44660C
D	543	162	172	ER54330D	ER54340D	ER54350D	ER54360D
E	637	193	203	ER63730E	ER63740E	ER63750E	ER63760E

### 2-delad

Del	Kominerad med	Längd platta	Längd koppling	Arbetsområde	
				Min YD	Max YD
<b>A</b>	B	700	300/400/500/600	213	233
	C	763	300/400/500/600	233	253
	D	860	300/400/500/600	264	284
	E	954	300/400/500/600	295	315
<b>B</b>	C	829	300/400/500/600	253	273
	D	926	300/400/500/600	284	304
	E	1020	300/400/500/600	314	334
<b>C</b>	D	989	300/400/500/600	304	324
	E	1083	300/400/500/600	335	355
<b>D</b>	E	1180	300/400/500/600	366	386

### 3-delad

Del	Kominerad med	Längd platta	Längd koppling	Arbetsområde	
				Min YD	Max YD
<b>A</b>	B och C	1146	300/400/500/600	354	384
	B och D	1243	300/400/500/600	386	416
	B och E	1337	300/400/500/600	416	446
	C och D	1306	300/400/500/600	406	436
	C och E	1400	300/400/500/600	436	466
	D och E	1497	300/400/500/600	467	497
<b>B</b>	C och D	1327	300/400/500/600	426	456
	C och E	1466	300/400/500/600	456	486
	D och E	1563	300/400/500/600	487	517
<b>C</b>	D och E	1626	300/400/500/600	508	538

### 4-delad

Del	Kominerad med	Längd platta	Längd koppling	Arbetsområde	
				Min YD	Max YD
<b>A</b>	B, C och D	1689	300/400/500/600	527	567
	B, C och E	1783	300/400/500/600	558	598
	B, D och E	1880	300/400/500/600	589	629
<b>C</b>	D, E och A	1327	300/400/500/600	609	649
<b>B</b>	C, D och E	1626	300/400/500/600	629	669

### 5-delad

Del	Kominerad med	Längd platta	Längd koppling	Arbetsområde	
				Min YD	Max YD
<b>A</b>	B, C, D och E	2326	300/400/500/600	730	780



**MATERIAL:**

- Segjärn
- Packningar: EPDM
- Bult och muttrar: Rostfritt A2 stål
- Korrosionsskydd: Epoxy enligt DIN 30722-2

**PÅ FÖRFRÅGAN**

Packningar av NBR



## IBECO RDS gjutna repmuffar, 2-delad

Art. nr.	RSK nr.	DN	Bygglängd mm	Spännvidd mm	Vikt kg
0605041A2	103 08 79	40	200	48- 56	5,5
0605040A2	103 08 80	40	200	54- 61	5,5
0605050A2	103 08 82	50	210	60- 68	5,9
0605070A2	103 08 83	70	210	76- 87	8,2
0605080A2	103 08 84	80	210	89- 98	8,4
0605081A2	103 08 85	80	210	95- 108	8,9
0605100A2	103 08 86	100	240	108- 118	11,0
0605101A2	103 08 87	100	240	116- 128	12,0
0605125A2	103 08 88	125	240	133- 144	12,5
0605125a2	109 91 28	125	300	142- 153	
0605150A2	103 08 89	150	300	159- 172	22,0
0605151A2	103 08 90	150	300	168- 184	24,0
0605175A2	103 08 91	175	300	193- 205	26,0
0605200A2	103 08 92	200	400	214- 225	33,5
0605250A2	103 08 93	250	450	267- 274	61,5
0605300A2	103 08 94	300	500	315- 326	79,5



## IBECO RDS gjutna repmuffar, 3-delad

Art. nr.	RSK nr.	DN	Bygglängd mm	Spännvidd mm	Vikt kg
0601080A2	109 90 97	80	150	89- 108	7,9
0601100A2	109 90 98	100	160	108- 128	8,9
0601125A2	109 90 99	125	210	133- 155	11,5
0601150A2	109 91 00	150	210	159- 184	15,5
0601200A2	109 91 01	200	260	216- 238	21,5



## IBECO RDS gjutna repmuffar, 3-delad med gängat uttag

Art. nr.	RSK nr.	DN	Avstick	Bygglängd mm	Spännvidd mm	Vikt kg
06.06.004.080	109 91 02	80	inv. G50	150	89- 108	7,9
06.06.004.100	109 91 03	100	inv. G50	160	108- 128	8,9
06.06.004.125	109 91 04	125	inv. G50	210	133- 155	11,5
06.06.004.150	109 91 05	150	inv. G50	210	159- 184	15,5
06.06.004.200	109 91 06	200	inv. G50	260	216- 238	21,5

**GODKÄNNANDEN:**
**KTW W270**


DVGW AT2512



SS-EN 681-1

**MATERIAL:**

- Fabricerat stål eller segjärn
- Korrosionsskydd: Epoxy enligt DIN 30677-2
- Packningar: EPDM.
- Bultar och muttrar i rostfritt A2 stål

**PÅ FÖRFRÅGAN**

- Andra spännvidder
- Andra längder
- Flänsat avstick

**BESTÄLLNING**

Se beställnings-formulär på sid. 395

## IBECO Quick inkapslingskoppling

IBECO Quick reparationskoppling tillverkas efter kundens önskemål av diameter och längd.

IBECO Quick klarar att täta läckage på alla rörmaterial. Reparationskopplingen tätar genom inkapsling av själva skadan på röret. Exempel på dessa kan vara läckande muffar, rördelar, elsvetsdetaljer och rörkopplingar.

Används med fördel när man ej har möjlighet att stänga av vattentrycket för att reparera. Kopplingen består av två halvor som enkelt monteras samman med bultförband och tätningar.

Är som standard utrustad med 2" gänga för vattendränning under montage.

- Passar för alla sorts rörmaterial
- Enkel installation
- Kan installeras under tryck



Art. nr.	DN	Material
IBQ-100-GGG	100	Segjärn
IBQ-150-GGG	150	Segjärn
IBQ-200-GGG	200	Segjärn
IBQ-300-GGG	300	Segjärn



Art. nr.	DN	Material
IBQ-100	100	Stål
IBQ-150	150	Stål
IBQ-200	200	Stål
IBQ-250	250	Stål
IBQ-300	300	Stål
IBQ-350	350	Stål
IBQ-400	400	Stål
IBQ-450	450	Stål
IBQ-500	500	Stål
IBQ-550	550	Stål
IBQ-600	600	Stål
IBQ-650	650	Stål
IBQ-700	700	Stål
IBQ-750	750	Stål
IBQ-800	800	Stål
IBQ-850	850	Stål
IBQ-900	900	Stål
IBQ-950	950	Stål
IBQ-1000	1000	Stål



**GODKÄNNANDEN:**

- SS-EN 10025
- SS-EN 681-1
- FörEN ISO 4018
- EN ISO 7091
- ISO 9001:2008
- EN ISO 891-1



## IBECO Quick reparationskoppling - exempelbilder



**MATERIAL:**

- Segjärn GGG50
- Tätning: EPDM
- Bultar:  
rostfritt stål A2
- Korrosionsskydd: Epoxy  
enl DIN 30677-2

**PÅ FÖRFRÅGAN**

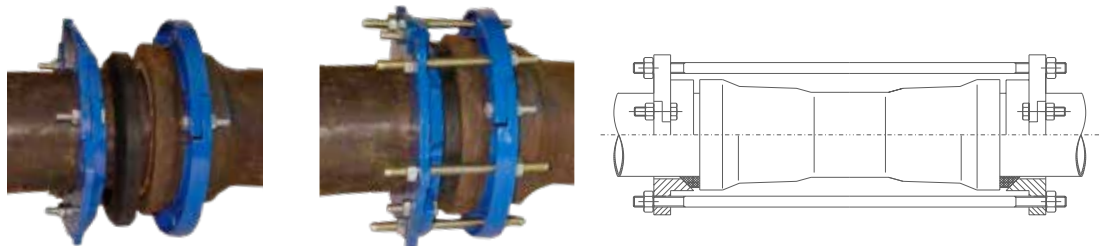
Tätning av NBR

## IBECO D muff-reparationsmuff

IBECO D muff-reparationsmuff används vid reparation av läckande seg eller gjutjärnsmuffar.



Art. nr.	RSK nr.	DN	Spännvidd mm
0532-062-068-10E	114 29 47	50	62- 68
0532-075-084-10E	114 29 48	65	75- 84
0532-094-100-10E	114 29 49	80	94- 100
0532-114-120-10E	114 29 50	100	114- 120
0532-166-173-10E	114 29 51	150	166- 173
0532-217-224-10E	114 29 52	200	217- 224
0532-270-276-10E	114 29 53	250	270- 276
0532-321-328-10E	114 29 54	300	321- 328
0532-373-380-10E	114 29 55	350	373- 380
0532-424-431-10E	114 29 56	400	424- 431
0532-527-534-10E	114 29 57	500	527- 534
0532-630-638-10E	114 29 58	600	630- 638



**GODKÄNNANDE:**



ISO 9001:2008







**MATERIAL:**

Högkvalitativ polypropen, PP

**ARBETSTEMPERATUR:**

-30° C till 100°C  
(120°C under kortare tid)

**TIPS:**

- Om du är osäker på vilka röstöd som behövs för din applikation, räknar vi på IBECO förstås ut detta.
- Med IBECOs röstöd behövs ingen tejp eller specialverktyg för installation

## IBECO röstöd

IBECO Röstöd är tillverkade helt av PP och finns som standard för mediarör med YD från 21 mm till 2048 mm, men finns även att få i större dimensioner på begäran. Röstöden består av segment som fästs i varandra med klicklåsning. Mycket enkla att montera då inga specialverktyg eller tejp är nödvändigt. Passar alla rörmaterial.

Tack vare det patenterade låssystemet kan man med en gummiklubba eller liknande montera röstöden. Detta leder till kortare arbetstid och smidigare montage.

Lång livslängd. Hög UV-beständighet, hög-kvalitativt PP-material. Det patenterade låssystemet som binder samman segmenten skapar en höghållfast låsning. Med buntband kan ytterligare ledningar och kablar säkras ovanpå mediaröret.

- För mediarör med YD från 21 mm till 2048 mm
- Monteras helt utan specialverktyg eller tejp
- Brett sortiment
- Tillverkade av PP
- Lång livslängd
- Hög UV beständighet
- Helt utan metalliska delar
- Patenterat låssystem
- Klarar belastningar på upp till 3000kg per stöd



**GODKÄNNANDEN:**



DNV certifierad

**MATERIAL:**

Högkvalitativ polypropen, PP

**ARBETSTEMPERATUR:**

 -30° C till 100°C  
 (120°C under kortare tid)

**TIPS:**

- Om du är osäker på vilka röstöd som behövs för din applikation, räknar vi på IBECO förstås ut detta.
- Med IBECOs röstöd behövs ingen tejp eller specialverktyg för installation



## IBECO Micro röstöd

Klarar en belastning på upp till 100 kg per stöd

Art. nr.	RSK nr.	Bredd mm	Höjd mm	
14MFMICRO008	381 21 20	54	8	
14MFMICRO012,5	381 21 21	54	12,5	
14MFMICRO016,5	381 21 22	54	16,5	
14MFMICRO021	381 21 23	54	21	
14MFMICRO028	381 21 24	54	28	
14MFMICRO038	381 21 25	54	38	
14MFMICRO050	381 21 26	54	50	
14MFMICRO065	381 21 27	54	65	
14MFMICRO075	381 21 28	54	75	
14MFMICRO090	381 21 29	54	90	
14MFMICRO100	381 21 30	54	100	

Media rör YD i mm	21 - 29	29 - 40	38 - 49	46 - 60	55 - 69	61 - 80
Antal segment/stöd	3	4	5	6	7	8



## IBECO Mini röstöd

Klara en belastning på upp till 300 kg per stöd

Art. nr.	RSK nr.	Bredd mm	Höjd mm	
14MFMINI009	381 21 31	80	9	
14MFMINI012,5	381 21 32	80	12,5	
14MFMINI016,5	381 16 51	80	16,5	
14MFMINI021	381 16 52	80	21	
14MFMINI028	381 16 53	80	28	
14MFMINI038	381 16 54	80	38	
14MFMINI050	381 16 55	80	50	
14MFMINI065	381 21 33	80	65	
14MFMINI075	381 21 34	80	75	
14MFMINI090	381 21 35	80	90	
14MFMINI100	381 21 36	80	100	
14MFMINI125	381 21 37	80	125	

Media rör YD i mm	46 - 62	62 - 83	77 - 104	92 - 125	107 - 145	123 - 166	138 - 187	153 - 205
Antal segment/stöd	3	4	5	6	7	8	9	10

Media rör YD i mm	169 - 228	184 - 249
Antal segment/stöd	11	12

**GODKÄNNANDEN:**


DNV certifierad

**MATERIAL:**

Högkvalitativ polypropen, PP

**ARBETSTEMPERATUR:**

 -30° C till 100°C  
(120°C under kortare tid)

**TIPS:**

- Om du är osäker på vilka rörstöd som behövs för din applikation, räknar vi på IBECO förstås ut detta.
- Med IBECOs rörstöd behövs ingen tejp eller specialverktyg för installation



## IBECO Midi rörstöd

Klarar en belastning på upp till 750 kg per stöd

Art. nr.	RSK nr.	Bredd mm	Höjd mm	
14MFMIDI012,5	381 21 38	130	12,5	
14MFMIDI016,5	381 16 56	130	16,5	
14MFMIDI021	381 16 58	130	21	
14MFMIDI028	381 16 59	130	28	
14MFMIDI038	381 16 57	130	38	
14MFMIDI050	381 16 60	130	50	
14MFMIDI065	381 21 39	130	65	
14MFMIDI075	381 21 40	130	75	
14MFMIDI090	381 21 41	130	90	
14MFMIDI100	381 21 42	130	100	
14MFMIDI125	381 21 43	130	125	
14MFMIDI135	381 21 44	130	135	
14MFMIDI150	381 21 45	130	150	
14MFMIDI165	381 21 46	130	165	
14MFMIDI175	381 21 47	130	175	

Media rör YD i mm	104 - 141	138 - 188	175 - 235	207 - 282	241 - 329	276 - 376	310 - 423
Antal segment/stöd	3	4	5	6	7	8	9
Media rör YD i mm	344-470	379 - 517	413 - 564				
Antal segment/stöd	10	11	12				

## IBECO Medi rörstöd

Klarar en belastning på upp till 2000 kg per stöd



Art. nr.	RSK nr.	Bredd mm	Höjd mm	
14MFMEDI021	381 21 48	175	21	
14MFMEDI028	381 21 49	175	28	
14MFMEDI038	381 21 50	175	38	
14MFMEDI050	381 21 51	175	50	
14MFMEDI065	381 21 52	175	65	
14MFMEDI075	381 21 53	175	75	
14MFMEDI090	381 21 54	175	90	
14MFMEDI100	381 21 55	175	100	
14MFMEDI125	381 21 56	175	125	
14MFMEDI135	381 21 57	175	135	
14MFMEDI150	381 21 58	175	150	
14MFMEDI165	381 21 59	175	165	
14MFMEDI175	381 21 60	175	175	

Media rör YD i mm	390 - 495	495 - 625	600 - 750	700 - 890	800 - 1000
Antal segment/stöd	4	5	6	7	8

**GODKÄNNANDEN:**


DNV certifierad





**MATERIAL:**

Högkvalitativ polypropen, PP

**ARBETSTEMPERATUR:**

-30° C till 100°C  
(120°C under kortare tid)

**TIPS:**

- Om du är osäker på vilka rörstöd som behövs för din applikation, räknar vi på IBECO förstås ut detta.
- Med IBECOs rörstöd behövs ingen tejp eller specialverktyg för installation

## IBECO Maxi rörstöd

Klarar en belastning på upp till 3000 kg per stöd

Art. nr.	RSK nr.	Bredd mm	Höjd mm	
14MFMAXI021	381 21 61	225	21	
14MFMAXI028	381 21 62	225	28	
14MFMAXI038	381 21 63	225	38	
14MFMAXI050	381 21 64	225	50	
14MFMAXI065	381 21 65	225	65	
14MFMAXI075	381 21 66	225	75	
14MFMAXI090	381 21 67	225	90	
14MFMAXI100	381 21 68	225	100	
14MFMAXI125	381 21 69	225	125	
14MFMAXI135	381 21 70	225	135	
14MFMAXI150	381 21 71	225	150	
14MFMAXI165	381 21 72	225	165	
14MFMAXI175	381 21 73	225	175	

Media rör YD i mm	325 - 395	426 - 546	532 - 652	638 - 819	745-955	851-1092	957-1179
Antal segment/stöd	3	4	5	6	7	8	9
Media rör YD i mm	1064 - 1365	1170 - 1502	1276 - 1838	1383-1775	1489-1911	1595-2048	
Antal segment/stöd	10	11	12	13	14	15	



**GODKÄNNANDEN:**



DNV certifierad

**MATERIAL:**

Högkvalitativ polypropen, PP

**ARBETSTEMPERATUR:**

-10°C till 50°C

**TIPS:**

- Om du är osäker på vilka röstöd som behövs för din applikation, räknar vi på IBECO förstås ut detta.
- Med IBECOs röstöd behövs ingen tejp eller specialverktyg för installation

## Röstöd KAS-1 och KAS-2 för mediarör upp till DN350

Röstöd tillverkade av PP och passar perfekt för mediarör med YD från 98 mm till 380 mm. Röstöden består av segment som enkelt skruvas ihop med varandra.

- Innovativ design
- Enkel och snabb montering med skruvar på utsidan
- Hög hållbarhet
- UV resistent
- Tillgänglig i höjderna 25, 36, 50, 75, 90 och 110 mm

Maximal belastning	kg / ring
Höjd 25, 36 och 50 mm	750
Höjd 75, 90 och 100 mm	1000

Mediarör YD		Antal segment		Bultar	Hylsa	Max
min	max	KAS-1	KAS-2	Antal x dim	mm	åtdragmoment
98	130	3		6 M6 x 70	insex 6mm	8 Nm
130	172	4		8 M6 x 70	insex 6mm	8 Nm
173	210	5		10 M6 X 70	insex 6mm	8 Nm
211	228		3	6 M6 X 70	insex 6mm	8 Nm
229	260	1	3	8 M6 x 70	insex 6mm	8 Nm
261	300		4	8 M6 X 70	insex 6mm	8 Nm
301	345	1	4	10 M6 X 70	insex 6mm	8 Nm
346	380		5	10 M6 X 70	insex 6mm	8 Nm



### Röstöd KAS-1

Art.nr.	Segment	Bredd	Höjd
		mm	mm
50000	KAS-1 20	160	20
50001	KAS-1 36	160	36
50002	KAS-1 50	160	50
50003	KAS-1 75	160	75
50004	KAS-1 90	160	90
50005	KAS-1 100	160	100



### Röstöd KAS-2

Art.nr.	Segment	Bredd	Höjd
		mm	mm
50010	KAS-2 20	160	20
50011	KAS-2 36	160	36
50012	KAS-2 50	160	50
50013	KAS-2 75	160	75
50014	KAS-2 90	160	90
50015	KAS-2 100	160	100

### Antiglidtejp till röstöd KAS

Art.nr.	
17080	Bredd 50 mm, 15 meter per rulle
17081	Bredd 100 mm, 15 meter per rulle



**MATERIAL:**

Högkvalitativ polypropen, PP

**ARBETSTEMPERATUR:**

-10°C till 50°C

**TIPS:**

- Om du är osäker på vilka rörstöd som behövs för din applikation, räknar vi på IBECO förstås ut detta.
- Med IBECOs rörstöd behövs ingen tejp eller specialverktyg för installation

## Rörstöd KMS-1 och KMS-1,5 för mediarör större än DN400

Rörstöd tillverkade av PP och finns som standard för mediarör med YD från 400 mm till 1200 mm. Rörstöden består av segment som enkelt skruvas ihop med varandra.

- Innovativ design
- KMS 1,5 möjliggör färre segment per stöd
- Snabb montering tack vare färre segment
- Hög hållbarhet
- UV resistent
- Tillgänglig i höjderna 25, 36, 50, 75, 100 och 125 mm

Maximal belastning	kg / ring
Höjd 25, 36, 50 och 75 mm	2 000 kg
Höjd 100 och 125 mm	1 000 kg

Rör DN	Mediarör YD		Antal segment		Bultar	Hylsa	Max
	min	max	MS-1	MS-1,5	Antal x dim	mm	Nm
400	400	430	4		8 M8 x 70	insex 8 mm	8Nm
450	450	480	3	1	8 M8 x 70	insex 8 mm	8Nm
500	500	538	5		10 M8 X 70	insex 8 mm	8Nm
550	550	585	4	1	10 M8 X 70	insex 8 mm	8Nm
600	600	628		4	8 M8 x 70	insex 8 mm	8Nm
	629	649	6		12 M8 X 70	insex 8 mm	8Nm
650	650	680	2	3	10 M8 X 70	insex 8 mm	8Nm
	680	699	5	1	12 M8 X 70	insex 8 mm	8Nm
700	700	732	1	4	10 M8 x 70	insex 8 mm	8Nm
	732	750	7		14 M8 X 70	insex 8 mm	8Nm
750	751	780		5	10 M8 X 70	insex 8 mm	8Nm
	780	799	6	1	14 M8 x 70	insex 8 mm	8Nm
800	800	835	2	4	12 M8 X 70	insex 8 mm	8Nm
	835	850	8		16 M8 X 70	insex 8 mm	8Nm
850	851	880	1	5	12 M8 X 70	insex 8 mm	8Nm
	880	900	7	1	16 M8 x 70	insex 8 mm	8Nm
900	901	951		6	12 M8 x 70	insex 8 mm	8Nm
950	952	1000	2	5	14 M8 X 70	insex 8 mm	8Nm
1000	1001	1050	1	6	14 M8 X 70	insex 8 mm	8Nm
1050	1051	1100		7	20 M8 X 70	insex 8 mm	8Nm
1100	1101	1150	2	6	22 M8 x 70	insex 8 mm	8Nm
1150	1151	1200	1	7	22 M8 X 70	insex 8 mm	8Nm
1200	1201	1249		8	24 M8 X 70	insex 8 mm	8Nm



### Rörstöd KMS-1

Art.nr.	Segment	Antal i frp
50020	KMS-1 25	90
50021	KMS-1 36	80
50022	KMS-1 50	60
50023	KMS-1 75	40
50024	KMS-1 90	30
50025	KMS-1 100	20



### Rörstöd KMS-1,5

Art.nr.	Segment	Antal i frp
50030	KMS-1,5 25	70
50031	KMS-1,5 36	55
50032	KMS-1,5 50	40
50033	KMS-1,5 75	25
50034	KMS-1,5 100	20
50035	KMS-1,5 125	15

## IBECO specialrörstöd mot förfrågan

010-206 91 00

Hör av er om ni behöver rörstöd ni inte hittar i vårt ordinarie sortiment. Vi hjälper er att hitta en lösning.





**MATERIAL:**

Neopren

**ALTERNATIV:**

- Stängd
- Öppen

**TIPS!**

- Skyddsmanschetterna anpassas för att passa varje applikation
- I applikationer där en absolut vattentät lösning krävs, kontakta IBECO

**PÅ FÖRFRÅGAN:**

Andra modeller



## IBECO skyddsmanschetter

IBECO skyddsmanschetter används med fördel som övergång mellan skyddsror och mediarör. Vi anpassar manschetterna efter kundens behov. Detta gör att vi alltid kan leverera en manschett som passar. Skyddsmanschetterna klarar stora skillnader i ytterdiametrar, till exempel är 875 mm ner till 350 mm inga problem.

IBECO skyddsmanschetter finns i två versioner, Typ-C som monteras på skyddsroret innan montage och Typ-CO som kan monteras i efterhand då rören är på plats. Typ-CO limmas ihop av kunden och vi tillhandahåller naturligtvis lim och pensel anpassade för detta ändamål.

Observera att denna typ av öppen (CO) skyddsmanschett rekommenderas i fall där man vill förhindra att schaktmassor kommer in i ledningen.

- Anpassas efter specifik dimension
- Tillverkas av neoprene
- Finns som öppen modell (Typ-CO) som kan eftermonteras på röret



Art. nr.	Spännvidd mm	Material	Beskrivning
Typ-CO	Enligt rör YD	Neopren	Öppen
Typ-C	Enligt rör YD	Neopren	Stängd

## IBECO stängd manschett typ C



Art. nr.	RSK nr.	För skyddsror mm	För mediarör mm	Beskrivning
IP-C-135-110x020	247 09 29	135- 110	110- 20	Stängd
IP-C-215-165x020	247 09 30	215- 165	165- 20	Stängd
IP-C-320-270x063	247 09 31	320- 270	270- 63	Stängd
IP-C-402-350x080	247 09 32	402- 350	350- 80	Stängd
IP-C-610-508x160	247 09 33	610- 508	508- 160	Stängd
IP-C-810-710x273	247 09 34	810- 710	710- 273	Stängd

## IBECO förhöjningsringar

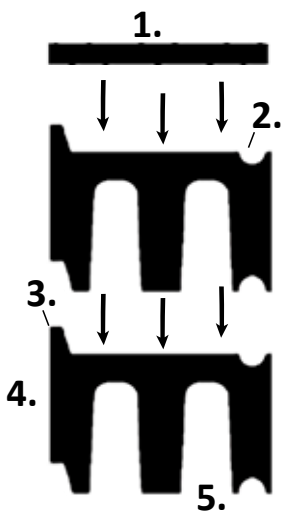
IBECO förhöjningsringar används främst till att förhöja befintliga fasta brunnar vid nyläggning eller vid renoveringsarbeten. De finns i storlekar ifrån DN300 till och med DN800 och med ett stort antal olika höjder.

IBECO förhöjningsringar är tillverkade av återvunnen plast vilket gör att de anpassar sig efter eventuellt skeva eller ojämna betongytor samt förlänger även livstiden på hela brunnskonstruktionen. IBECO förhöjningsringar har även en utformning som gör att de kan användas tillsammans med andra typer av förhöjningsringar. IBECO förhöjningsringar med fals förskjuts inte av varandra varken under transport, montering eller efter många års installation. Falskanten underlättar även inpassningen.

Förhöjningsringarna har även ett tätningsspår, som vid behov enkelt kan fyllas med tätningsmassa om absolut täthet önskas vid problem med inläckage.

IBECO förhöjningsringar kan efter många års användning återanvändas om och om igen. Genom att använda IBECO förhöjningsringar av återvunnen plast (PVC, PO) skapar du ett behov för återvinning och skonar därmed miljön.

- DN300- DN800
- Stort antal olika höjder på ringarna
- Tillverkade av återvunnen plast
- Låg vikt
- Glider inte
- Förhindrar infiltration
- Fals underlättar montage och transport
- Inga förskjutningar
- Slagtålig, även i minusgrader
- Vibrationståliga och ljuddämpande
- Klarar belastning upp till 80 ton
- Finns som skev modell
- Lång livslängd
- Anpassar sig efter skeva eller ojämna betongytor
- Förlänger livstiden på brunnskonstruktionen



- 1.** Anläggningsytan rengöres innan en ny ring monteras
- 2.** Önskas en tät fog mellan ringarna tätas spåret på över och undersidan med en oljerestistent fogmassa.
- 3.** IBECO förhöjningsringar med fals förskjuts inte av varandra. Därmed begränsas även inläckage, vilket kan medföra att vattnet transporterar bort sand och grus som ligger runt betäckningen vilket innebär att asfalten lätt kan börja spricka
- 4.** Avsluta med ett asfaltstopp eller en tunn regleringsring.
- 5.** Observera, brunnskammen får inte vila på falskanten. Använd här en regleringsring, för utjämning av trycket. Detta gäller även då gamla modellen läggs ovanpå den nya typen av förhöjningsring med fals.



Tack vare falsen får man ingen förskjutning

**MATERIAL:**

- Återvunnen plast

## IBECO DN300 förhöjningsringar

Med rak kant



Art. nr.	RSK nr.	Inv. diameter	Utv. diameter	Tjocklek	Vikt	
		mm	mm	mm	kg	
PL32030	703 93 48	320	490	30	3	
PL32050	703 93 49	320	490	50	5	
PL32100	703 93 50	320	490	100	10	

**MATERIAL:**

- Återvunnen plast

## IBECO DN300 förhöjningsringar



Art. nr.	RSK nr.	Inv. diameter	Utv. diameter	Tjocklek	Vikt	
		mm	mm	mm	kg	
PL280010	703 93 31	280	390	10	1	
PL300010	703 93 32	300	440	10	1	
PL300015	703 93 33	320	450	15	1,6	
PL300922	703 93 34	320	450	9 / 22	1,7	Skev godstjocklek

**MATERIAL:**

- Återvunnen plast

## IBECO DN400 / DN425 förhöjningsringar



Art. nr.	RSK nr.	Inv. diameter	Utv. diameter	Tjocklek	Vikt	
		mm	mm	mm	kg	
PL42515	703 93 38	435	565	15	2,5	
PL425922	703 93 39	435	565	9 / 22	3	Skev godstjocklek
PL42530	703 92 06	435	595	30	5	
PL42550	703 92 08	435	595	50	7	
PL425100	703 92 09	435	595	100	16	



**MATERIAL:**

- Återvunnen plast

## IBECO DN600 förhöjningsringar



Art. nr.	RSK nr.	Inv. diameter	Utv. diameter	Tjocklek	Vikt
		mm	mm	mm	kg
PL615	703 92 01	605	750	15	2,5
PL6712	703 92 05	605	750	9 / 22	3 Skev godstjocklek
PL630	703 92 02	605	775	30	5
PL650	703 92 03	605	775	50	8
PL6100	703 92 04	605	775	100	17
PL600150	703 93 40	605	775	150	26
PL6200	703 93 41	605	775	200	34

**MATERIAL:**

- Återvunnen plast

## IBECO DN640 förhöjningsringar

Art. nr.	RSK nr.	Inv. diameter	Utv. diameter	Tjocklek	Vikt
		mm	mm	mm	kg
PL640922	703 92 30	640	800	9 / 22	4 Skev godstjocklek
PL640015	703 92 26	640	800	15	3,5
PL640030	703 92 27	640	800	30	7
PL640050	703 92 28	640	800	50	11,5
PL640100	703 92 29	640	800	100	23

**MATERIAL:**

- Återvunnen plast

## IBECO DN800 förhöjningsringar



Art. nr.	RSK nr.	Inv. diameter	Utv. diameter	Tjocklek	Vikt
		mm	mm	mm	kg
PL800015	703 93 42	800	950	15	4
PL800922	703 93 43	800	950	9 / 22	5 Skev godstjocklek
PL800030	703 93 44	800	970	30	7,5
PL800050	703 93 45	800	970	50	13
PL800100	703 93 46	800	970	100	25

**MATERIAL:**

- Återvunnen plast
- Tätning: gummi

## Skrapring med asfaltstopp

Med fals och gummitätning för att säkerställa täthet mellan betäckning och skrapring



Art. nr.	RSK nr.	Inv. diameter	Utv. diameter	Tjocklek	Vikt
		mm	mm	mm	kg
PL640		592-600	775	15	2,8
PL650s	206 46 60	590-600	775	50	9,2

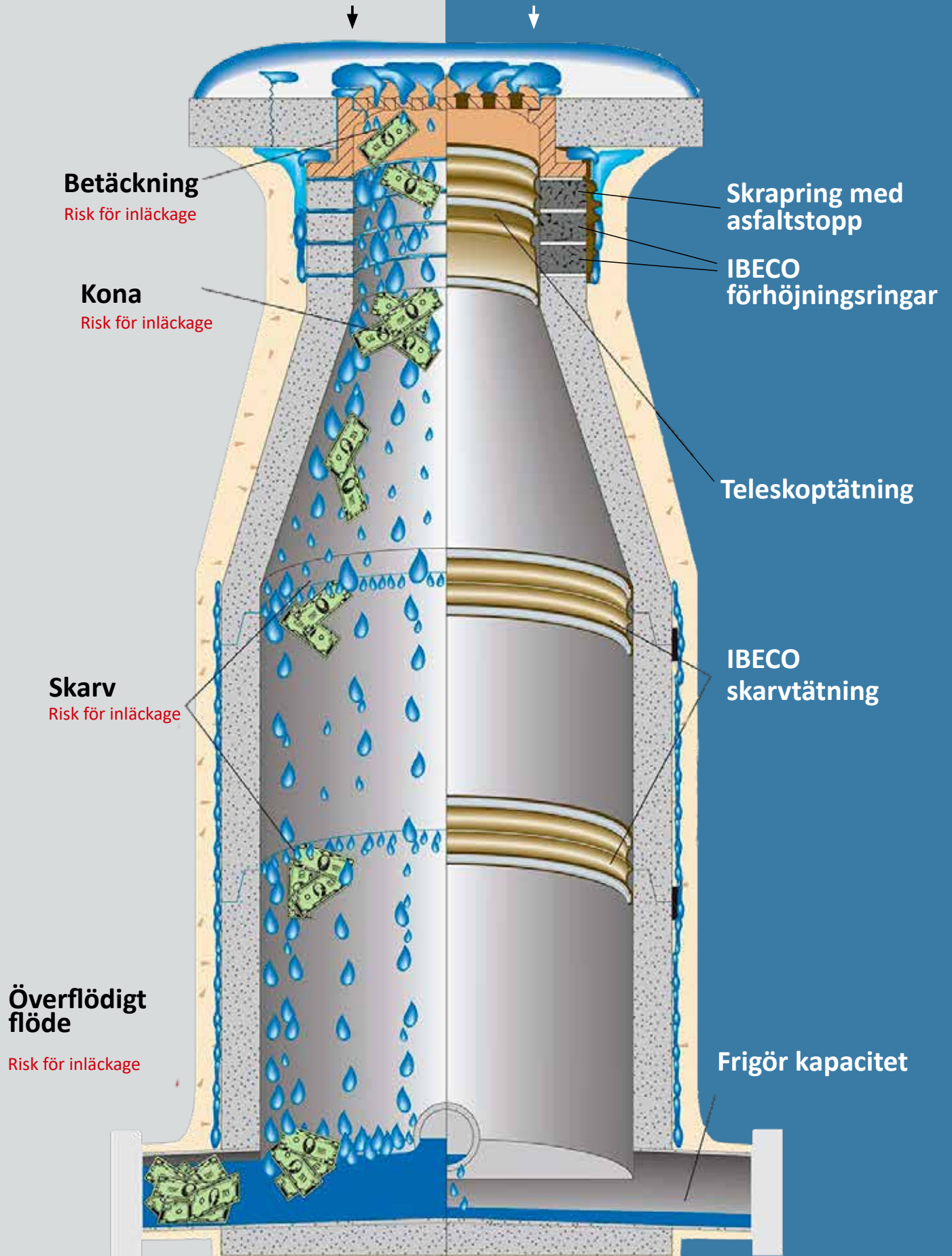






## Problem

## IBECOs lösning



## IBECO Teleskoptätning

IBECOs teleskoptätning förhindrar infiltrering av grundvatten mellan t.ex förhöjningsringar, betäckningar och brunnskoner. Genom sin flexibla konstruktion och teleskopeffekt kan en enda produkt användas i många olika unika brunnar. Material i brunn, förhöjningsring eller betäckning spelar ingen roll. Snabb och enkel installation gör detta till en av de enklaste lösningarna på marknaden för att förhindra inläckage i avlopps- och dagvattensystem. Går att förlänga genom att använda flera teleskoptätningar.



## IBECO Teleskoptätning

Art.nr	DN	Spännvidd/Tolerans mm	L längd, mm	XL längd, mm	XXL längd, mm	XXXL längd, mm
TT-420-L	400	380- 420	0- 152,4			
TT-420-XL	400	380- 420		152,4- 304,8		
TT-420-XXL	400	380- 420			304,8- 457,2	
TT-420-XXXL	400	380- 420				457,2- 609,6
TT-525-L	500	475- 525	0- 152,4			
TT-525-XL	500	475- 525		152,4- 304,8		
TT-525-XXL	500	475- 525			304,8- 457,2	
TT-525-XXXL	500	475- 525				457,2- 609,6
TT-625-L	600	575- 625	0- 152,4			
TT-625-XL	600	575- 625		152,4- 304,8		
TT-625-XXL	600	575- 625			304,8- 457,2	
TT-625-XXXL	600	575- 625				457,2- 609,6
TT-682-L	650	617,5- 682,5	0- 152,4			
TT-682-XL	650	617,5- 682,5		152,4- 304,8		
TT-682-XXL	650	617,5- 682,5			304,8- 457,2	
TT-682-XXXL	650	617,5- 682,5				457,2- 609,6
TT-817-L	800	782,5- 817,5	0- 152,4			
TT-817-XL	800	782,5- 817,5		152,4- 304,8		
TT-817-XXL	800	782,5- 817,5			304,8- 457,2	
TT-817-XXXL	800	782,5- 817,5				457,2- 609,6
TT-1017-L	1000	982,5- 1017,5	0- 152,4			
TT-1017-XL	1000	982,5- 1017,5		152,4- 304,8		
TT-1017-XXL	1000	982,5- 1017,5			304,8- 457,2	
TT-1017-XXXL	1000	982,5- 1017,5				457,2- 609,6

Större än 1000 mm tillverkas på beställning

## IBECO Teleskoptätning tillbehör

Art.nr	Beskrivning
D-LSS	Hydrauliskt monteringsverktyg
E-LSS	Monteringsverktyg HS
H-LSS	Demonteringsverktyg

**PÅ FÖRFRÅGAN:**

- Andra storlekar

**IBECO**  
express™

LEVERANS  
INOM  
**24h**

## IBECO Skarvtätning

Stoppar grundvattensinfiltrering i rör och brunnar. Genom att täta t.ex skarvarna mellan betongringar i brunnar minskar grundvatteninfiltrationen, vilket frigör kapacitet i rörsnätet.

Tätningen är tillverkad av 203 mm högkvalitativt gummi, och uppfyller eller överstiger de fysiska kraven i ASTM C-923. Expansionsbandet är i rostfritt stål och uppfyller eller överstiger ASTM A-240, Typ 304-standard.

- Ger vattentätighet och flexibilitet
- Minskar mängden regnvatten i avloppssystemen.
- Enkelt installerad mekaniskt på insidan av befintliga rör och brunnar- inga primers, inga tejper
- Mekanisk tätning, ej kemisk
- Återanvändbar
- Klarar förskjutningar och diameterskillnad.
- Stora miljöbesparingar då reningsverk ej renar redan rent regnvatten



## IBECO Skarvtätning

Art.nr	DN	Längd mm	Antal band		
IBS-400	400	203	2		
IBS-500	500	203	2		
IBS-600	600	203	2		
IBS-700	700	203	2		
IBS-800	800	203	2		
IBS-900	900	203	2		
IBS-1000	1000	203	2		
IBS-1100	1100	203	2		
IBS-1200	1200	203	2		



## IBECO brunnsrenoveringssats

### För dagvattenbrunnar i betong DN400

IBECO brunnsrenoveringssats används för att förhindra framtida markförskjutningar och tjällyft. Används till dagvattenbrunnar i betong DN400.

IBECO brunnsrenoveringssats gör även så att gamla dagvattenbrunnar får en teleskopfunktion, därmed förlängs livslängden avsevärt med många år.

Levereras inklusive invändig och utvändig packning och används med fördel med ett korrugerat stigarrör med rör YD 355 mm.



## IBECO brunnsrenoveringssats

### För dagvattenbrunnar i betong.

Art. nr.	RSK nr.	DN	Beskrivning
BRS-400	703 93 47	400	Levereras med packningar, exklusive stigarrör



*Här har BRS-400 anpassats till att passa i betongbrunn DN500. Rostfri krage har limmats och popnitats fast.*

## Fernco Sealguard

Fernco Sealguard används för att täta skador eller skarvar i till exempel betongbrunnar, kulvertar, betongkonstruktioner, tunnlar, dammar, pumpstationer, bassänger, med mera.

Fernco Sealguard är en snabbhärdande tvåkomponents polyuretanprodukt som härdar i vatten. Fernco Sealguard injiceras direkt in i skadan och reagerar på cirka 3 sekunder, därmed upphör infiltration omedelbart. Några minuter senare har 90% av sealguard härdat och lagningen som skapats är då enormt tålig.

Fernco Sealguard förstärker den konstruktion som den blir injicerad i, en betongbrunn blir till exempel både tätad och stadgad.



GODKÄNANDE:



## Fernco Sealguard

Art. nr.	RSK nr.	Beskrivning
SG001	382 93 17	1 st Sealguard 600 ml inklusive mixermunstycke
SG014-12	382 93 18	12 st Sealguard 600 ml, inklusive 12 st mixermunstycken
SGKITST	303 23 14	6 st Sealguard 600 ml, 6 st mixermunstycken och 1 st appliceringsspruta



## Tillbehör till Fernco Sealguard

Art. nr.	RSK nr.	Beskrivning
SG013	382 93 13	Appliceringsspruta
SG021	382 93 15	Mixermunstycke
SG020	382 93 16	12 pack mixermunstycke



## IBECO betongtätning 10 kg

IBECO betongtätning används för att täta skador eller skarvar i till exempel betongbrunnar, kulvertar, betongkonstruktioner, tunnlar, dammar, pumpstationer, bassänger, med mera.



Art.nr		
STBTG	Betongtätning 10 kg	

## IBECO Tätningsprodukter

Viskoelastiskt korrosionsskydd under och ovan jord som består av ett korrosionsskyddande inre skikt och ett mekaniskt skyddande yttre skikt.

- Korrosionsskydd av flänsar eller stålkonstruktioner i mark



### IBECO Viscowrap



Art. nr.	RSK nr.	Typ	Mått	Arbets temperatur
VTST5010		Viscowrap ST	50 mm x 10 m	-42°C- 71°C
VTST10010		Viscowrap ST	100 mm x 10m	-42°C- 71°C
VTHT503004		Viscowrap HT	50 mm x 30 m x 0,4 mm	-35°C- 100°C
VTHT1003004		Viscowrap HT	100 mm x 30 m x 0,4 mm	-35°C- 100°C
VTHT1003005		Viscowrap HT	100 mm x 30 m x 0,5 mm	-35°C- 100°C



### IBECO Yttre skyddslager



Art. nr.		Mått
VTOW5030PE	PE	50 mm x 30 m x 0,4 mm
VTOW1003004PE	PE	100 mm x 30 m x 0,4 mm
VTOW1003005PE	PE	100 mm x 30 m x 0,5 mm
VTOW503004PVC	PVC	50 mm x 30 m x 0,47 mm
VTOW1253005PVC	PVC	125 mm x 30 m x 0,5 mm



### IBECO viscopaste



Art.nr	Mått
85100010	30x37mm, längd 50cm



### Viscosealant



Art. nr.	Beskrivning
VTVS310	310 ml
VTVS1000	1000 ml

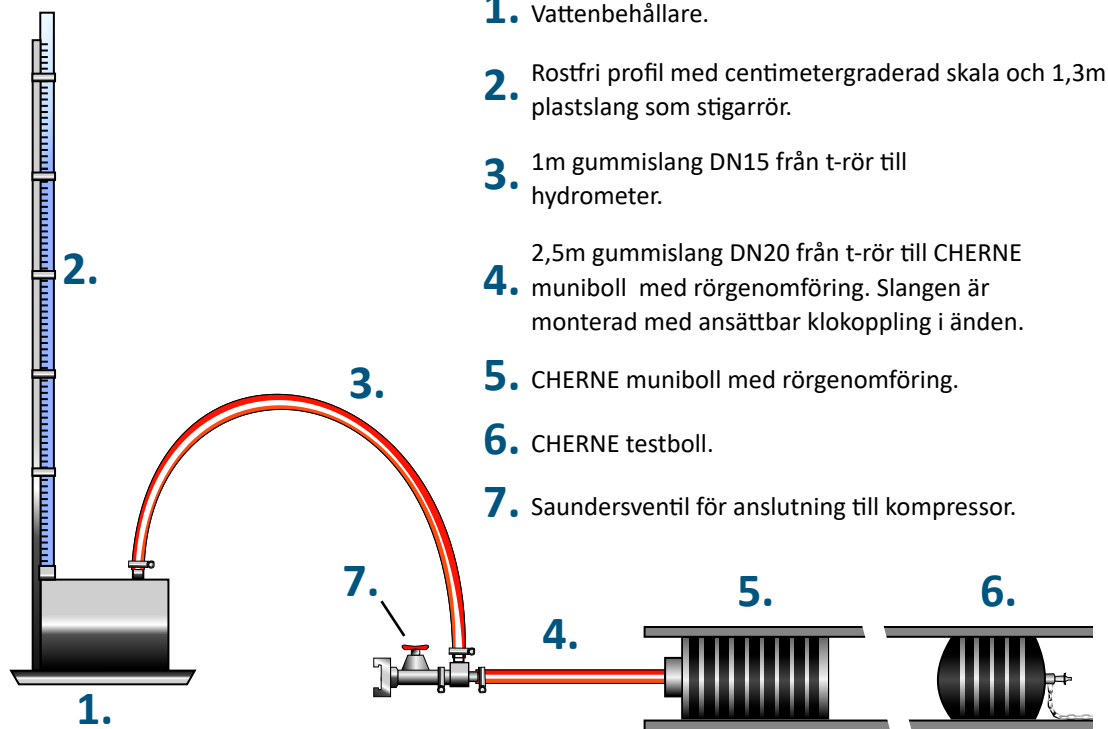


## IBECO hydrometrer

IBECO hydrometer används för täthetsprovning av självfallsledningar. IBECO hydrometer är tillverkad av rostfri plåt, med en centimetergraderad profil i rostfritt och med en plastslang som fungerar som stigarrör.

Hydrometern fungerar som en säkerhetsventil. Man bygger upp trycket mellan propparna med luft. Samtidigt stiger vattenpelaren i stigarröret. Om trycket blir för högt så trycks vattnet ut genom stigarröret och trycket elimineras.

Hydrometern levereras komplett med anslutnings slangar, avstängningsventil och klokopplingar.



## IBECO hydrometer

För täthetsprovning av avloppsledningar

Art. nr.	RSK nr.	Beskrivning
1501	113 32 57	Komplett hydrometerutrustning; volymen på kärlet är 1,78 liter
1502	-	Extra slang 15 x 1300 mm





## IBECO provtryckningspumpar

Pumparna är avsedda för täthetsprovning och kontroll av installation för alla typer av medier som till exempel för vatten, olja, luft eller gas.

- Konstruerade av högkvalitativa material
- Provtryckning för alla typer av medier
- Utrustningsbara med precisionsmanometer

Pumparna har inbyggt sugfilter och kan utrustas med två stycken manometrar, en graderad 0 till 15 bar och en vätskefylld precisionsmanometer graderad 0 till 25 bar med 250 delstreck avsedd för täthetsprovningar för vattenledningar enligt VAV:s föreskrifter.



### Manuell 12 liter provtryckningspump

Art. nr.	RSK nr.	Max provtryck bar	Vattenvolym liter	Vikt kg
TP50/SPEC	-	50	12	7
652-000015	-	60	12	



### Elektrisk provtryckningspump

Art. nr.	Arbetstryck steglöst reglerbart	Max arb.temp	Effekt kW	Motor	Utg. vattenmängd l/min	Vikt kg
605100	0- 16 bar	60°C	1,5	1-fas 230V	11	35



### Tillbehör till provtryckningspumpar

Art. nr.	RSK nr.	Beskrivning
608100	-	Precisionsmanometer
605200	-	3 m sugslang till elektrisk provtryckningspump





## Cherne Air-Loc täthetsprovare för brunnar

Cherne® Air-Loc® täthetsprovare för brunnar säkerställer tätheten i brunnen genom vacuum.



Art.nr	DN mm	Spännvidd mm
210248	600	508-617
210268	650	546-668
210298	700	600-744
210308	750	635-770
210328	800	698-833
210348	850	792-871
210368	900	800-914



200468



200908



278168

Art.nr	
200-468	Vacuum generator 460
200-908	Vacuum generator 600 Hi-flow
278-168	Cherne® Vacuum Pump, Briggs & Stratton Engine



## CHERNE provtryckningspumpar

CHERNE bensindrivna provtryckningspumpar är utrustade med en motor på 11 hästkrafter som driver en diafragmapump belägen i en stöttålig skyddsram.

Provtryckningspumpen är också utrustad med en lättåtkomlig sil för enkel rengöring, en manometer och en tryckregulator. Provtryckningspumpen kan även utrustas med vattentank, hjulsats och smutsfilter i nylon för att anpassas efter ditt behov.

- Motor på 11 hästkrafter
- Lättåtkomlig sil
- Tryckregulator
- Extra utrustning för att anpassa provtryckningspumpen efter ditt behov



## CHERNE bensindriven provtryckningspump

Art. nr.	RSK nr.	Max provtryck bar	Effekt kW	Kapacitet l/min	Motor
278-068	-	38	4,1	36	Bensin
278-178	-	20	8,1	133	Bensin



## Tillbehör till CHERNE bensindriven provtryckningspump

Art. nr.	RSK nr.	Beskrivning
039-168	-	Vattentank 60 L
045-918	-	Hjulsats
022-768	-	Smutsfilter i nylon

**SUPPORT**

Kontakta oss för rådgivning om vilken pumpe som passar för Din applikation.



## Avloppspumpar

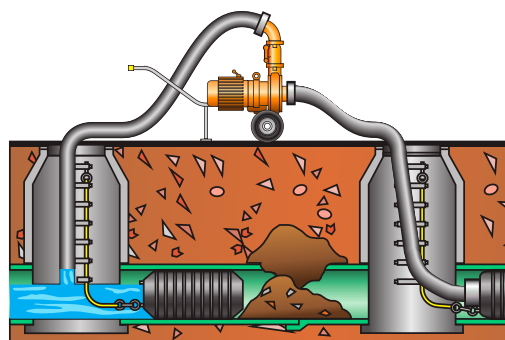
Eisele avloppspumpar är perfekta vid VA-renoveringsarbeten eller för tömning av bassänger på reningsverk. Tillsammans med en CHERNE rörpropp med rörgenomföring kan man enkelt leda om flödet vid förbipumpning.

Pumparna är självsugande genom en unik konstruktion med en diafragmapump monterad bakom centrifugalpumpen på samma pumpaxel. Efter att diafragmapumpen har sugit luften ur slangen och pumphuset, tar centrifugalpumpen med sin större flödeskapacitet över.

Axeltätningen bakom pumphjulet ligger i ett oljebad som kyler och smörjer, vilket gör att pumpen kan torrköras. Axeltätningen är gjord av ett keramiskt material vilket gör pumpen särskilt lämpad för avloppsvatten som kan innehålla slam, sand och grus.

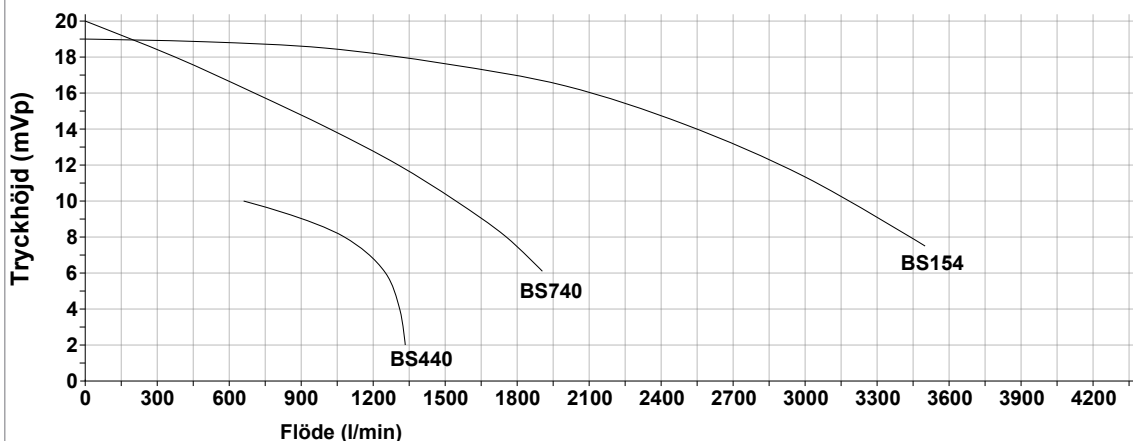
Pumpar har som standardutrustning ett termiskt motorskydd och bryter därför pumpen automatiskt vid driftstopp.

- 3 till 11 kW
- Kapacitet 23 till 65 liter per sekund
- Självsugande
- Torrkörning skadar inte pumpen
- Robust konstruktion



## Eisele eldrivna avloppspumpar

Art. nr.	Effekt kW	Varvtal RPM	Anslutning ut mm	Anslutning in mm	Genomlopp mm	Kapacitet l/sek	Kapacitet l/min	Kapacitet m³/h	Vikt kg
BS440	3,0	1450	89	89	20	23	1383	83	113
BS740	5,5	1450	89	108	15	36	2167	130	138
BS154	11,0	1450	108/159	133/159	35	65	3900	234	226







## Tillbehör till Eisele avloppspumpar



### Backventiler

Art. nr.	RSK nr.	DN
W66990	-	80
W67232	-	100
W75340	-	150



### Sugsilar

Art. nr.	RSK nr.	DN	Anslutning
W60055	-	80	utv. R80
W60667	-	100	utv. R100



### Sugslangar

#### PÅ FÖRFRÅGAN:

Slangar med andra längder

Art. nr.	RSK nr.	DN	ID	Längd
			mm	m
148-76	-	80	76	6
148-102	-	100	102	6
148-152	-	150	152	6

### Plattslang

Art.nr	Benämning	Dimension
PLATTSLANG100	Plattslang för Eisele- metervara	DN100



### Tryckslangar

Art. nr.	RSK nr.	DN	ID	Längd
			mm	m
148-76/2m	-	80	76	2
148-102/2m	-	100	102	2
148-152/2m	-	150	152	2



## Krokrör

Art. nr.	RSK nr.	DN
1265255	-	80
1265271	-	100



## Halvkoppling vinge

Art. nr.	RSK nr.	DN
313-75	-	80
313-102	-	100



## Pariklämmor

Art. nr.	RSK nr.	DN	Spännvidd mm
3044-90	-	80	80- 92
3045-115	-	100	102- 118
3045-170	-	150	158- 173



## Perrot slangkopplingar

Art. nr.	RSK nr.	DN	Anslutning
Perrot 89/75	-	80	Hona
Perrot 108/102	-	100	Hona
Perrot 150	-	150	Hona



## Slangkopplingar M42

Art. nr.	RSK nr.	DN	Anslutning
361-20	-	80	Hane
361-22	-	100	Hane
361-24	-	150	Hane
361-8	-	80	Hona
361-10	-	100	Hona
361-12	-	150	Hona



## SPT Pumpar

SPT dränkbara pumpar är utvecklade och konstruerade i Europa. Hög driftsäkerhet och ett brett sortiment.

### Dräneringspumpar



### Avloppspumpar



### Slampumpar





## SPT®-serien dränkbara dräneringspumpar

Dränkbar dräneringspump med omrörare - förhindrar blockering och förlänger pumpens livslängd. Länspump som utan problem kan pumpa vatten blandat med sand, lera, slam eller liknande. Genomlopp 7 mm.

- Robusta
- Slitstarka
- Lätta

Kan även utrustas med nivåvipa.



### PÅ FÖRFRÅGAN:

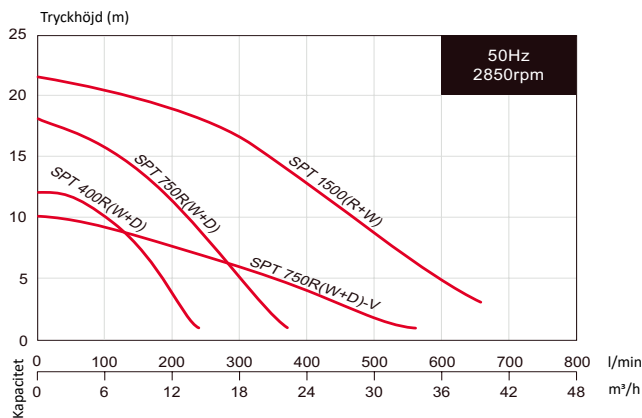
- Med storz-koppling som standard. Övergångar mot andra system på förfrågan.



Hytrel®  
Bästa materialet för slipande media

Art. Nr.	Ansl.	Effekt kW	Spänning	Ström	Max tryckhöjd m	Kapacitet			Genomlopp mm	Vikt kg
						l/sek	l/min	m³/h		
SPT400RW	2"storz	0,4	230V	3,0A	12	3,9	233	14	7	12,0
SPT750RW	2"storz	0,75	230V	5,8A	18	5,8	350	21	7	16,9
SPT1500RW	2"storz	1,5	230V	13A	21	10,51	633	38	7	21,1

Med Storz-koppling. Övergångar mot andra system på förfrågan







## SPT/SPR utan omrörare

Dränkbara dräneringspumpar för byggbranschen, gruvdrift, kommuner och industri. SPR är en dräneringspump för plana ytor som suger vatten ner till 2mm, passar bra om man behöver dränera t.ex en källare. Kan utrustas med nivåvipa.

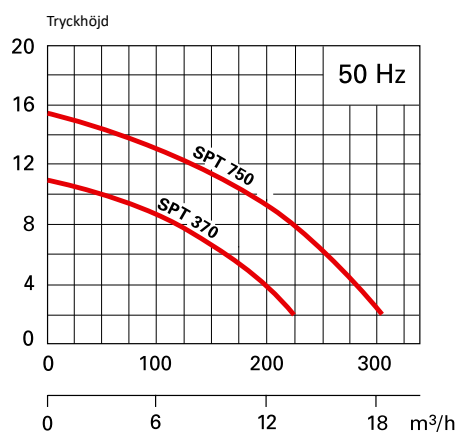


### PÅ FÖRFRÅGAN:

- Övergångar mot önskat system

Art. Nr.	RSK nr.	Motor-effekt (kW)	Kapacitet		
			l/sek	l/min	m <sup>3</sup> /h
SPT370W	588 00 97	0,37	4,0	240	14,4
SPT750W	588 00 98	0,75	5,3	320	19,2
SPR370W	588 02 07	0,37	3,8	230	13,8
SPR750W	588 02 08	0,75	5,3	320	13,8
SPR750D (400V)	588 02 09	0,75	5,3	320	13,8

Med Storz-koppling. Övergångar mot andra system på förfrågan





## P®-serien

Den nya lätta P-serien har en mängd olika dräneringsapplikationer inom bygg, industri och kommunal verksamhet. P-serien lämpar sig även mycket bra för översvämningar.

- Robusta
- Kraftfulla
- Pålitliga
- Låg vikt, aluminium

De har en motoreffekt på mellan 1,5 och 11 kW. Modellerna P® 215 och P® 315 finns även som 230-volts version och kan användas där ingen strömanslutning finns tillgänglig.



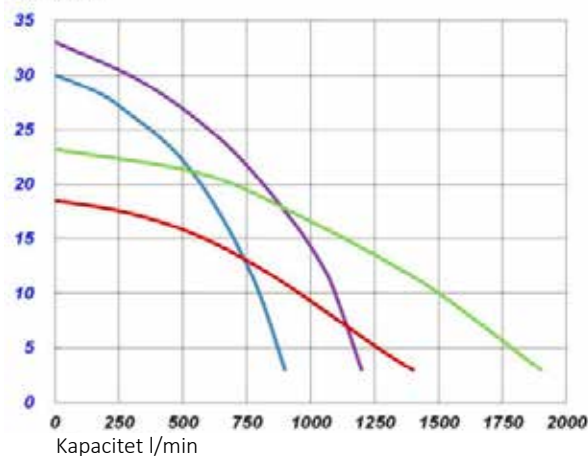
### PÅ FÖRFRÅGAN:

- Övergångar mot önskat system

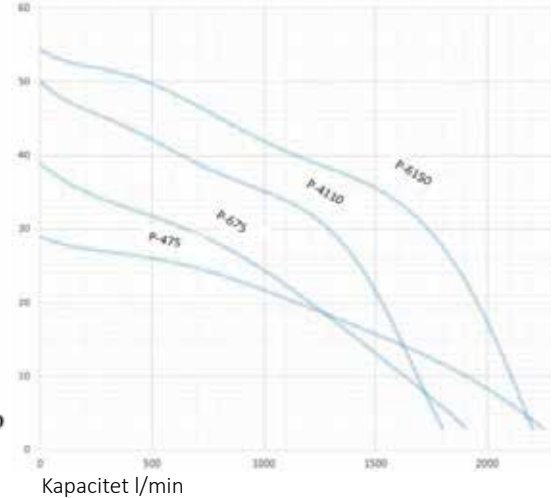
Art. nr.	RSK nr.	Anslutning		Motor-effekt kW	Spänning V	Ampere A	Max tryckhöjd m	Kapacitet			Genom-lopp mm	Vikt kg
		mm	mod					l/min	l/min	m³/h		
P337D	588 02 16	80	3" storz	3,7	400	9,5	30	15,0	900	54,0	10	36
P675D	588 02 21	150	6" storz	7,5	400	16	29	37,5	2250	135,0	10	70
P4110D	588 02 22	100	4" storz	11	400	22	50	30,0	1800	108,0	10	104



Tryckhöjd (m) P337D



Tryckhöjd (m) P675D, P4110D





## PXFlow/PXGrind dränkbara avloppspumpar

Alla PXFLOW-pumpar är designade och byggda på ett sådant sätt att de alltid uppfyller de högsta kraven från användaren. De är försedda med många funktioner, vilket förenklar både service och drift. Endast de absolut bästa egenskaperna är integrerade i PXFLOW-pumparna som standard.

PXGRIND-pumparna är utrustade med ett effektivsystem, som effektivt förstör alla fasta partiklar och fibrösa material, såsom papper, textilier, plaster osv, så att de sedan kan tömmas genom rör med relativt små diametrar.

Adaptrar finns för alla förekommande pumpfötter.



### PX1, PX2

Art. nr.	Effekt 50Hz kW	Effekt 60 Hz PS	Motor	Utlopp fläns	Inlopp fläns	Impeller typer	Tillgängliga assembly types
PX1-80.0	1,5-3,5	2,5-6	4-/6-pole	80-100	80-100	Kanal/Vortex	Våt/torr/dränkbar
PX1-83.0	4-5,5	6-8	2-pole	65-80	100	Vortex	Våt/torr/dränkbar
PX2-80.0	4-12,5	7,5-19	2-/4-pole	80	80	Vortex	Våt/torr/dränkbar
PX2-100.0	3-9	4,6-15	4-/6-pole	100	100	Kanal/Vortex	Våt/torr/dränkbar
PX2-150.0	3-9	4,6-15	4-/6-pole	150	150	Kanal/Vortex	Våt/torr/dränkbar

### PX3

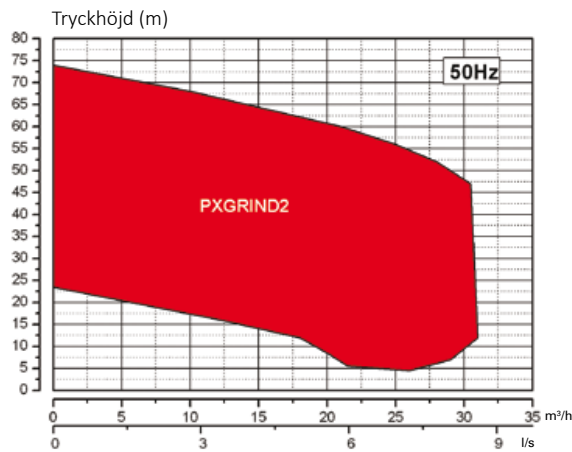
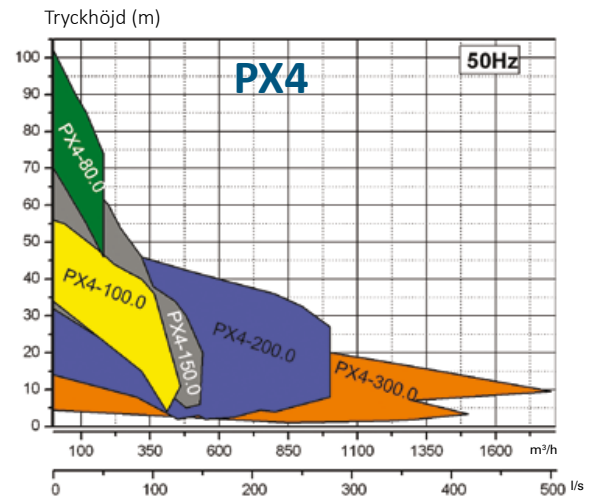
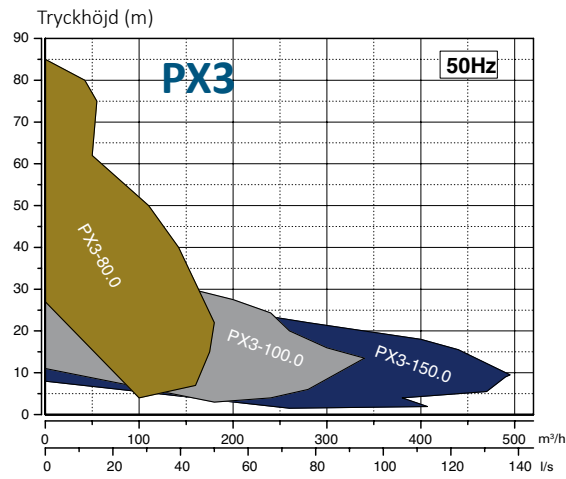
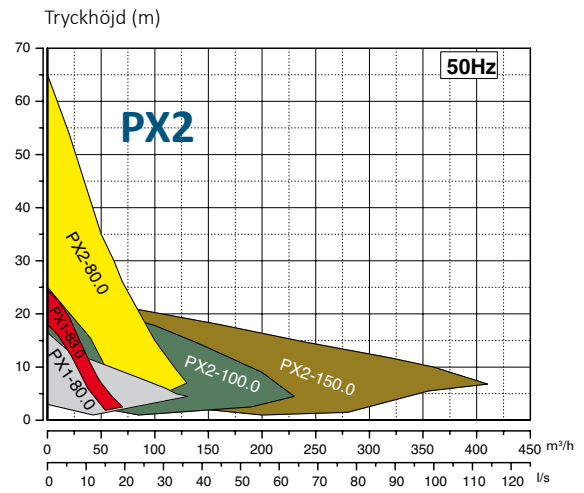
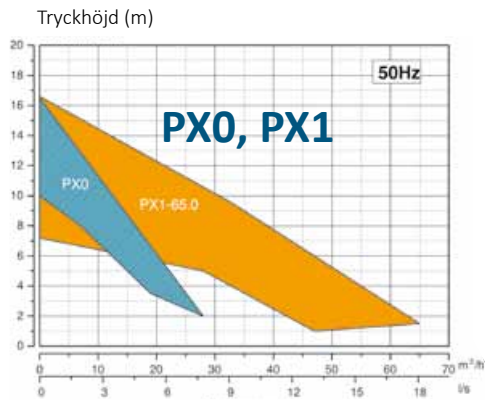
Art. nr.	Effekt 50Hz kW	Effekt 60 Hz PS	Motor	Utlopp fläns	Inlopp fläns	Impeller typer	Tillgängliga assembly types
PX3-80.0	8-32	19-46	2-pole	80-100	80-100	Vortex	Våt/torr/dränkbar
PX3-100.0	7,5-28	15-40	4-/6-pole	100	100	Canal/Vortex	Våt/torr/dränkbar
PX3-150.0	7,5-28	15-40	4-/6-pole	150	150	Canal/Vortex	Våt/torr/dränkbar

### PX4

Art. nr.	Effekt 50Hz kW	Effekt 60 Hz PS	Motor	Utlopp fläns	Inlopp fläns	Impeller typer	Tillgängliga assembly types
PX4-80.0	37-75	55-120	2-pole	80-100	80-100	Vortex	Våt/torr/dränkbar
PX4-100.0	22-70	30-100	4-pole	100	100	Canal/Vortex	Våt/torr/dränkbar
PX4-150.0	22-95	30-125	2-/4-pole	150	150	Canal/Vortex	Våt/torr/dränkbar
PX4-200.0	13,5-95	10-125	4-/6-/8-pole	200	200	Canal/Vortex	Våt/torr/dränkbar
PX4-300.0	15-95	25-125	4-/6-/8-pole	300	300	Canal	Våt/torr/dränkbar

### PXGrind

Art. nr.	Effekt 50Hz kW	Effekt 60 Hz PS	Motor	Utlopp fläns	Inlopp fläns	Impeller typer	Tillgängliga assembly types
PXGRIND 2	6,5-12,5	10-19	2-/4-pole	50	shopper system	canal	Våt/dränkbar



**A** Våtuppställd



**B** Torruppställd



**C** Dränkbar







### PÅ FÖRFRÅGAN:

Med storckoppling som standard. Övergångar mot andra system på förfrågan.



Hytrel®  
Bästa materialet för slipande media

## Hippo® dränkbar pump

Slitstarka dränkbara pumpar för mindre avloppsjobb. Används i brunn och med nivåstyrning med vippa.

Dränkbara motorpumpar i HIPPO®-serien används för pumpning av avloppsvatten och avlopp samt slam inom bygg- och industrisektorerna.

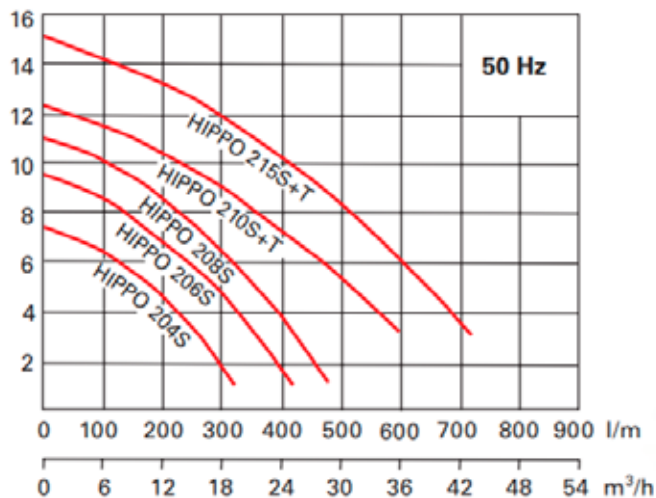
Tack vare det stora genomloppet på 50 mm är de speciellt lämpade för användning i media med grova fasta partiklar. Pumpen bör inte gå torr och används därför med fördel med nivåvippa.

Pumparna kan valfritt utrustas med gummibeläggning och en omrörare för användning i slitande media.



Art. Nr.	Info	Ansl.	Motor-effekt	Ström		Kapacitet			Genom-lopp	Vikt kg
				230 volt	400 volt	l/sek	l/min	m³/h		
HIPPO204SA	med nivåvippa	2"storz	0,37kW	3,8A		5,3	320	19,2	50mm	14,0
HIPPO208SA	med nivåvippa	2"storz	0,75kW	6,7A		8,0	480	28,8	50mm	16,5
HIPPO210SA	med nivåvippa	2"storz	1,10kW	9,0A		10	600	36,0	50mm	25,0
HIPPO215SA	med nivåvippa	2"storz	1,50kW	12,0A	3,9A	12	720	43,2	50mm	26,0

Tryckhöjd



## IBECO Snowflex 2" Storz



Art. Nr.	Benämning	Längd
		m
SNOWFLEX5	Snowflex 2" Storz	5
SNOWFLEX10	Snowflex 2" Storz	10
SNOWFLEX20	Snowflex 2" Storz	20





## SELWOOD



### PUMPKURVOR:

Se sid 350

## IBECO avloppspumpar Diesel

IBECO avloppspumpar är perfekta vid VA-renoveringsarbeten eller för tömning av bassänger på reningsverk. Tillsammans med en CHERNE rörpropp kan man enkelt leda om flödet vid förbipumpning.

- Själv sugande
- Torrkörning skadar inte pumpen
- Robust konstruktion
- Vi erbjuder steg 5



Pumpar från Selwood kan köras på både HVO100 och diesel utan att kompromissa med pumpens prestanda.



- Tillverkad av förnybara, hållbara råvaror
- Minskar utsläppen från pumparna med upp till 90%
- Samma fantastiska prestanda från alla pumpar
- Fungerar med alla Stage3B / Tier 4-motorer / Steg-5-motorer i Selwood-flottan

Art.Nr.	Vikt kg	Effekt kW	Varvtal RPM	Anslutn. ut/in mm	Genomlopp mm	Tryckhöjd m	Kapacitet		
							l/sek	l/min	m <sup>3</sup> /h
S140	1750	23	1800	100	75	29	50	3000	180
S150	1880	32	1600	150	100	21,3	89	5340	320
S150M	3150	100	2000	200/150	76	70	200	12000	730
S150T5	1768	42	1800	150	100	28	92,5	5550	333
S200	2450	55	1800	200	100	25	122	7320	440

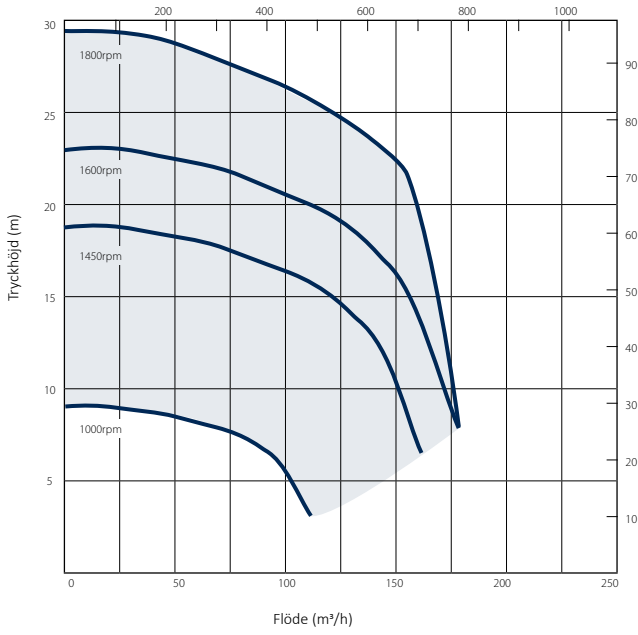
## Dräneringspumpar

Art.Nr.	Vikt kg	Effekt kW	Varvtal RPM	Anslutn. ut/in mm	Genomlopp mm	Tryckhöjd m	Kapacitet		
							l/sek	l/min	m <sup>3</sup> /h
UTH									
D160	1892	36	2200	150	45	48	108	6500	390

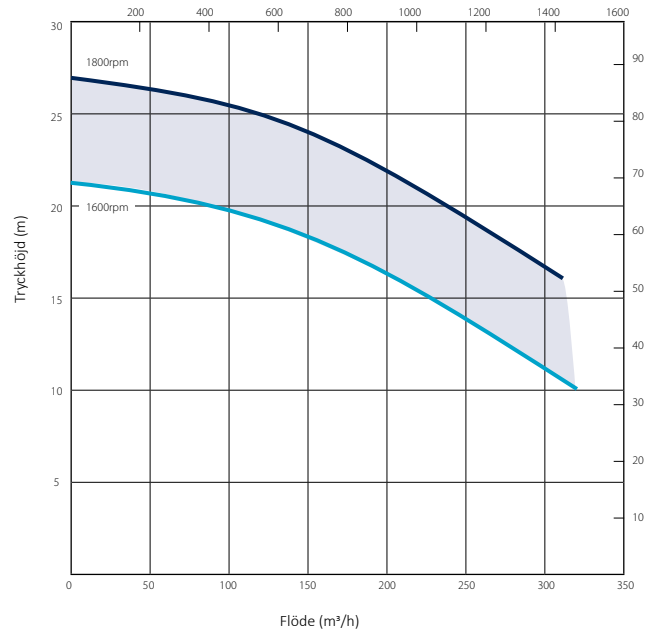


# Pumpkurvor

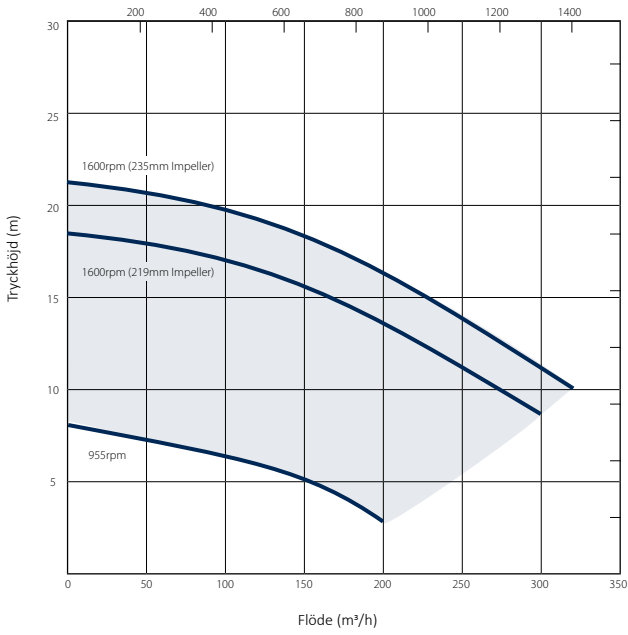
## S140



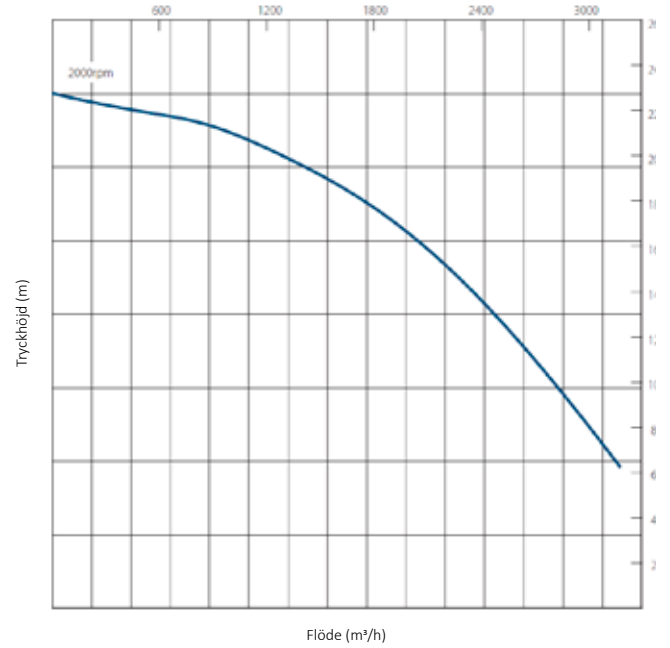
## S150TS



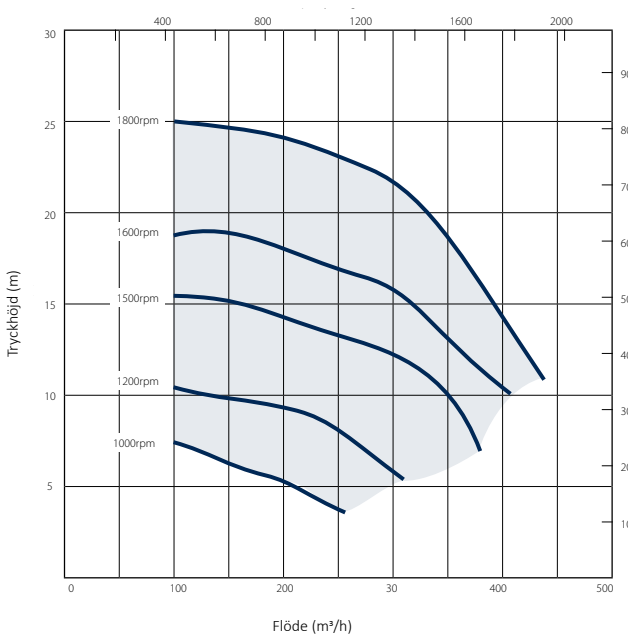
## S150



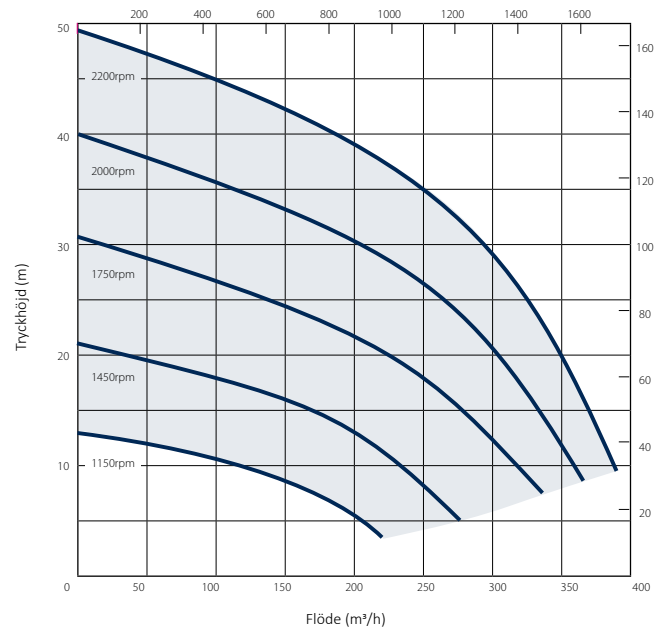
## S150M



## S200 Eco 5



## D160





# SELWOOD

## PÅ FÖRFRÅGAN:

- Installation
- Övervakning



## IBECO avloppspumpar Elektriska

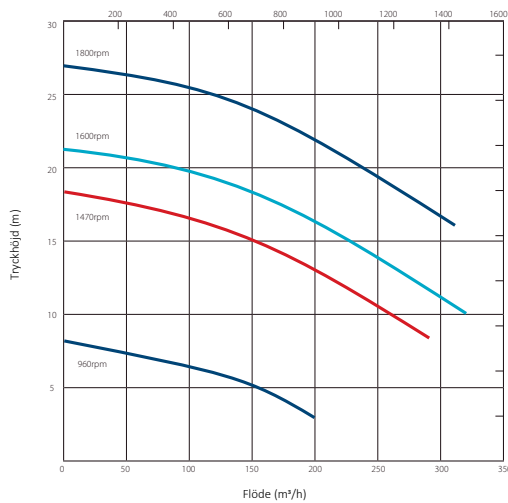
IBECO avloppspumpar är perfekta vid VA-renoveringsarbeten eller för tömning av bassänger på reningsverk. Tillsammans med en CHERNE rörpropp med rör genomföring kan man enkelt leda om flödet vid förbipumpning.

- Själv sugande
- Torrkörning skadar inte pumpen
- Robust konstruktion

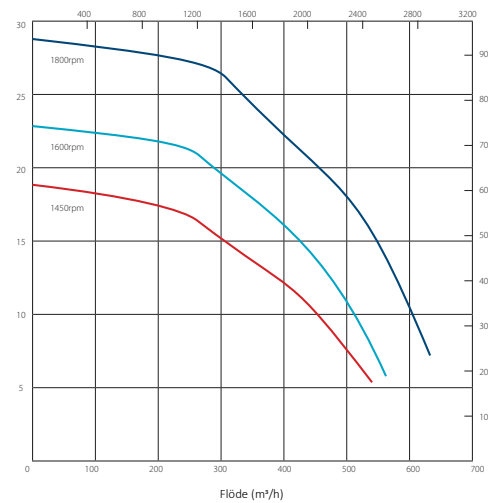


Art.Nr.	Vikt	Effekt	Varvtal	Anslutn. ut/in	Genomlopp	Tryckhöjd	Kapacitet		
	kg	kW	RPM	mm	mm	m	l/sek	l/min	m <sup>3</sup> /h
S150E	1625	30	1800	150	100	27	86	5160	310
S200E	2120	75	1800	200	100	29	176	10560	635
S300E	3800	75	1500	300	100	37	306	18360	1200

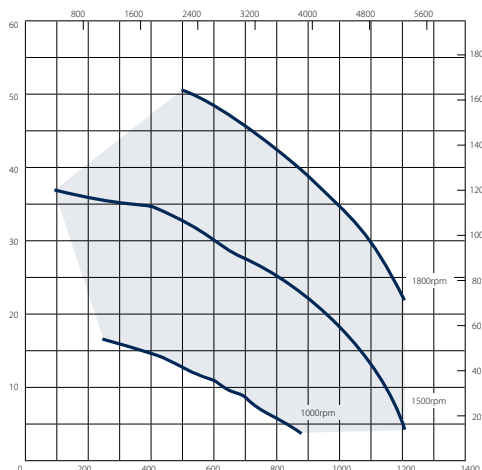
### S150E



### S200E



### S300E





## IBECO Sugslang förstärkt

Art. Nr.	Benämning	Dim.	Längd m	Anmärkning
100SU-PERROT2M	Sugslang/tryckslang, komplett med Perrot hona, hane	DN100	2	för Eisele BS740
100SU-PERROT6M	Sugslang/tryckslang, komplett med Perrot hona, hane	DN100	6	för Eisele BS740
100SU	Sugslang/tryckslang, inkl Bauer koppling	DN100	3	för Selwood
150SU	Sugslang/tryckslang, inkl Bauer koppling	DN150	3	för Selwood
200SU	Sugslang/tryckslang, inkl Bauer koppling	DN200	3	för Selwood
300SU	Sugslang/tryckslang, inkl flänskoppling	DN300	3	för Selwood

## IBECO Kraftig plattslang

Art. Nr.	Benämning	Dim.	Längd m	Anmärkning
PLATTSLANG100	Plattslang för Eisele- metervara	DN100		Försäljningsvara
100PS25	Plattslang för Selwood, inkl Bauer koppling	DN100	25	Försäljningsvara
100PS50	Plattslang för Selwood, inkl Bauer koppling	DN100	50	Försäljningsvara
150PS25	Plattslang för Selwood, inkl Bauer koppling	DN150	25	Försäljningsvara

## IBECO Brunnslang mjuk

Art. Nr.	Benämning	Dim.	Längd m	Anmärkning
100BS	Brunnslang mjuk DN100, 3m, inkl Bauerhona	DN100	3	
150BS	Brunnslang mjuk DN150, 3m, inkl Bauerhona	DN150	3	
200BS	Brunnslang mjuk DN200, 3m, inkl Bauerhona	DN200	3	

## IBECO Snowflex 2" Storz

Art. Nr.	Benämning	Längd m	Anmärkning
SNOWFLEX5	Snowflex 2" Storz	5	
SNOWFLEX10	Snowflex 2" Storz	10	
SNOWFLEX20	Snowflex 2" Storz	20	

## IBECO Tryckrör och rördelar



Art. Nr.	Benämning	Dimension	Anslutning gång
100B6P	PE rör, inkl Bauer koppling 6m	DN100	
150B6P	PE rör, inkl Bauer koppling 6m	DN150	
200B6P	PE rör, inkl Bauer koppling 6m	DN200	
10090B	Böj 90° Bauer koppling	DN100	
15090B	Böj 90° Bauer koppling	DN150	
20090B	Böj 90° Bauer koppling	DN200	
30090FLFL	Böj 90° DN300 Galvat PN10 Fläns/Fläns	DN300	
10045B	Böj 45° Bauer koppling	DN100	
15045B	Böj 45° Bauer koppling	DN150	
20045B	Böj 45° Bauer koppling	DN200	
30045FLFL	Böj 45° DN300 Galvat PN10 Fläns/Fläns	DN300	
100VB	Ventil med backventil	DN100	
150VB	Ventil med backventil	DN150	
200VB	Ventil med backventil	DN200	
300VB	Ventil med fläns PN10	DN300	
100BVB	Backventil med Bauer koppling	DN100	
150BVB	Backventil med Bauer koppling	DN150	
200BVB	Backventil med Bauer koppling	DN200	
200BVB	Backventil med Bauer koppling	DN200	
300BVFLFL	Backventil med fläns/fläns PN10	DN300	
740SSB	IBECO sugsil för Eisele BS740	DN100	utv R100
100SSB	Sugsil galv med Bauer koppling	DN100	
150SSB	Sugsil galv med Bauer koppling	DN150	
200SSB	Sugsil galv med Bauer koppling	DN200	
300SSB	Sugsil galv med Bauer koppling	DN300	
100FLBF	Flänskoppling med Bauerkoppling Hona	DN100	
100FLBM	Flänskoppling med Bauerkoppling Hane	DN100	
150FLBF	Flänskoppling med Bauerkoppling Hona	DN150	
150FLBM	Flänskoppling med Bauerkoppling Hane	DN150	
200FLBF	Flänskoppling med Bauerkoppling Hona	DN200	
200FLBM	Flänskoppling med Bauerkoppling Hane	DN200	
PERROT4F-BAUER4M	Övergång Perrot 4" hona till Bauer 4" hane	DN100	
PERROT4F-BAUER4F	Övergång Perrot 4" hona till Bauer 4" hona	DN100	
150100RBMF	Reduktion med Bauerkoppling hane/hona	DN150-100	
200150RBMF	Reduktion med Bauerkoppling hane/hona	DN200-150	
300200RBFLLF	Reduktion med fläns PN10/Bauerkoppling hona	DN300-200	
150100RBFM	Reduktion med Bauerkoppling hona/hane	DN150-100	
200150RBFM	Reduktion med Bauerkoppling hona/hane	DN200-150	
150BRBM-2M	Brunnsrör galvat, Bauer hane, 2m	DN150	
150BRBM-3M	Brunnsrör galvat, Bauer hane, 3m	DN150	
200BRBM-2M	Brunnsrör galvat, Bauer hane, 2m	DN200	
200BRBM-3M	Brunnsrör galvat, Bauer hane, 3m	DN200	
300BRFLFL	Brunnsrör galvat PN10 fläns/fläns, 3m	DN300	
STORZ2-100BM	Storz 2" till Bauer hane 4"	DN50-100	
STORZ3-100BM	Storz 3" till Bauer hane 4"	DN80-100	
STORZ3-150BM	Storz 3" till Bauer hane 6"	DN80-150	
STORZ4-100BM	Storz 4" till Bauer hane 4"	DN100-100	
STORZ4-150BM	Storz 4" till Bauer hane 6"	DN100-150	
STORZ6-150BM	Storz 6" till Bauer hane 6"	DN150-150	
300150FLBFX3	Flänskoppling till 3x Bauer hona	DN300-150	
Y-RÖR-100BFBFBM	Y-Rör galvat Bauer Fx2 Mx1	DN100	
Y-RÖR-150BFBFBM	Y-Rör galvat Bauer Fx2 Mx1	DN150	
Y-RÖR-200BFBFBM	Y-Rör galvat Bauer Fx2 Mx1	DN200	
Y-RÖRSJ-200BFBFBM	Y-Rör segjärn Bauer Fx2 Mx1	DN200	

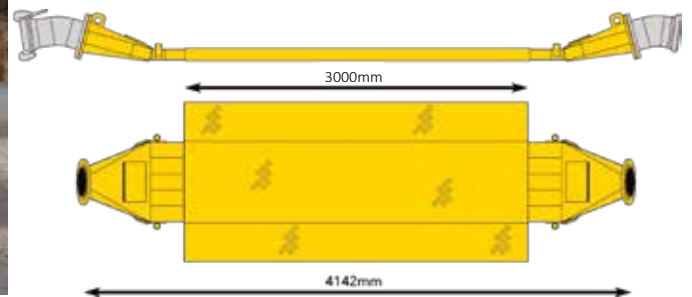


## SELWOOD

### IBECO avloppspump vägramp



Art. Nr.	Benämning	Axelvikt	Längd mm
V-RAMP	Vägramp. Fläns DN200 med Bauer-koppling	13 ton	4142 mm / 3000 mm
V-BRO	Vägbro alu.		



### IBECO avloppspump extern dieseltank

Art. Nr.	Benämning	
EXTANK1000	Extern tank 1000 liter med 3/8" anslutningar	Kan utrustas med pump/handtag
EXTANK2000	Extern tank 2000 liter med 3/8" anslutningar	Kan utrustas med pump/handtag

### IBECO Drip Tray

Ger ett omedelbart och effektivt miljöskydd mot bränsle- och oljeläckage. Används med fördel i känslig miljö och för maximal säkerhet.



Art. Nr.	Benämning	Kapacitet
Drip-Tray	Skydd mot bränsle-/oljespill	1360 liter
Spill-Kit	Absorberande matta för olje/bränslespill	30 liter

### Övriga tillbehör avloppspumpar

Art. Nr.	Benämning
Nivåalarm	Nivåalarm med vippa. GSM.
NIVÅSTYR-BS740	Nivåalarm Start/Stopp Eisele BS740





## Motorskydd med fasvändare

Art. nr.		Ampere pump	
50304726	400V 16A	För 1,0-1,6A	
50304727	400V 16A	För 1,6-2,5A	
50304728	400V 16A	För 2,5-4,0A	
50304729	400V 16A	För 4,0-6,3A	
50304730	400V 16A	För 6,3-9,0A	
50304731	400V 16A	För 9,0-12,5A	
50304732	400V 16A	För 12,5-16,0A	
50354726	32A	För 1,0-1,6A	
50354727	32A	För 1,6-2,5A	
50354728	32A	För 2,5-4,0A	
50354729	32A	För 4,0-6,3A	
50354730	32A	För 6,3-9,0A	
50354731	32A	För 9,0-12,5A	
50354732	32A	För 12,5-16,0A	
50354733	32A	För 12,5-16,0A	
50354734	32A	För 20,0-25,0A	

**MATERIAL:**

- Polyurethanskum
- Polyurethangummi

## IBECO rörpiggar

IBECO rörpiggar används för att mekaniskt rengöra vatten och avloppsledningar med mera. Rörpiggarna finns i olika utföranden och hårdhet.

Rörledningar som används till transport av vatten, avlopp, gaser och kemikalier med mera har ett behov av rengöring. Avlagringar och avfall som blir liggande i ledningen innebär en betydande strypning av ledningens kapacitet, vilket medför ökade kostnader. Det är heller inte ovanligt att byggavfall och dylikt hittas i nylagda ledningar. Dessa problem löser man enkelt och effektivt genom att rengöra röret med rörpiggar.

I rörsystem där det transporteras olika typer av media är det ekonomiskt nödvändigt att separera produkterna. Detta klaras utmärkt med rörpiggning.

Vi har i vårt produktsortiment olika typer av rörpiggar beroende på vilket arbete som ska utföras.

Rörpiggarna är tillverkade av Polyurethanskum av olika densitet som är täckta med Polyurethangummi. Rörpiggar av Polyurethan har den fördelen att de lätt passerar ventiler, korta böjar och olika ledningsdimensioner. Fasta avsändar och mottagningsstationer kan installeras där rörpiggarna används kontinuerligt.



## IBECO rörpigg cylindrisk

Den mjuka rörpiggen används ofta för torkning eller för lufttryck efter hydrostatisk testning. Den har goda vattenabsorptionsegenskaper och kan komprimeras cirka 50% av dess diameter.

Art. nr.	RSK nr.	DN	Diameter mm	Längd mm	Vikt kg	Max reduktion
C50	214 81 02	50	75	120	0,02	50%
C65	214 81 03	65	95	150	0,02	50%
C80	214 81 04	80	100	160	0,03	50%
C100	214 81 05	100	130	200	0,06	50%
C125	214 81 06	125	170	300	0,10	50%
C150	214 81 07	150	200	300	0,17	50%
C175	214 81 08	175	220	350	0,20	50%
C200	214 81 09	200	250	360	0,30	50%
C250	214 81 10	250	310	440	0,57	50%
C300	214 81 11	300	370	520	0,88	50%
C350	214 81 12	350	430	600	1,52	50%
C400	214 81 13	400	490	680	2,24	50%
C450	214 81 14	450	540	750	3,20	50%
C500	214 81 15	500	610	840	4,00	50%
C550	214 81 16	550	660	850	5,20	50%
C600	214 81 17	600	730	920	6,40	50%
C650	214 81 18	650	760	950	9,20	50%
C700	214 81 19	700	800	1000	10,40	50%
C750	214 81 20	750	850	1000	12,00	50%
C800	214 81 21	800	880	1100	15,20	50%
C850	214 81 22	850	970	1100	17,60	50%
C900	214 81 23	900	1000	1150	20,40	50%
C950	214 81 24	950	1090	1200	23,20	50%
C1000	214 81 25	1000	1120	1400	28,00	50%
C1050	214 81 26	1050	1170	1500	32,80	50%
C1100	214 81 27	1100	1230	1600	37,60	50%
C1150	214 81 28	1150	1290	1600	40,80	50%
C1200	214 81 29	1200	1350	1700	48,00	50%
C1400	214 81 30	1400	1550	1900	79,20	50%
C1500	214 81 31	1500	1650	2100	103,20	50%
C1600	214 81 32	1600	1750	2250	116,00	50%
C2000	214 81 33	2000	2200	2800	144,80	50%

**MATERIAL:**  
Polyurethanskum

## IBECO typ FP rörpiggen

Den mjuka rörpiggen används oftast för torkning eller för lufttryck efter hydrostatisk testning. Den har goda vattenabsorptionsegenskaper och är utrustad med en stark polyuretan-tätning i naturlig färg. Rörpiggen kan cirka 50% av dess diameter komprimeras.



Art. nr.	RSK nr.	DN	Diameter	Längd	Vikt	Max	
			mm	mm	kg	reduktion	
FP50	385 11 31	50	75	150	0,02	50%	
FP65	385 11 32	65	90	200	0,03	50%	
FP80	385 11 33	80	100	220	0,04	50%	
FP100	385 11 34	100	130	250	0,08	50%	
FP125	385 11 35	125	150	275	0,12	50%	
FP150	385 11 36	150	190	300	0,21	50%	
FP175	385 11 37	175	200	320	0,25	50%	
FP200	385 11 38	200	230	360	0,37	50%	
FP250	385 11 39	250	290	430	0,71	50%	
FP300	385 11 40	300	350	560	1,10	50%	
FP350	385 11 41	350	400	600	1,90	50%	
FP400	385 11 42	400	450	700	2,80	50%	
FP450	214 81 34	450	520	750	4,00	50%	
FP500	214 81 35	500	570	800	5,00	50%	
FP550	214 81 36	550	620	850	6,50	50%	
FP600	214 81 37	600	670	900	8,00	50%	
FP650	214 81 38	650	730	1100	11,50	50%	
FP700	385 11 43	700	770	1100	13,00	50%	
FP750	214 81 39	750	840	1150	15,00	50%	
FP800	214 81 40	800	880	1250	19,00	50%	
FP850	214 81 41	850	930	1300	22,00	50%	
FP900	214 81 42	900	980	1350	25,50	50%	
FP950	214 81 43	950	1030	1400	29,00	50%	
FP1000	214 81 44	1000	1080	1540	35,00	50%	
FP1050	214 81 45	1050	1120	1680	41,00	50%	
FP1100	214 81 46	1100	1190	1680	47,00	50%	
FP1150	214 81 47	1150	1240	1680	51,00	50%	
FP1200	214 81 48	1200	1300	1800	60,00	50%	
FP1400	214 81 49	1400	1500	2240	99,00	50%	
FP1500	214 81 50	1500	1600	2400	129,00	50%	
FP1600	214 81 51	1600	1700	2520	145,00	50%	
FP1900	214 81 52	1900	2060	2820	172,00	50%	
FP2000	214 81 53	2000	2130	3000	1 81,00	50%	

**MATERIAL:**

- Polyurethanskum
- Polyurethangummi

## IBECO typ PU-MD-PL rörpigg

PU-MD-PL rörpigg används oftast för regelbunden rengöring samt dränering av rörledningar. Den har medel densitet och utmärkt flexibilitet och har en stark polyuret-antätning på baksidan i blå färg. Max diameterreduktion på 20%. Från DN450 är även toppen täckt med blå polyuret-antätning. Densitet 80 kg/ m<sup>3</sup>.



## IBECO typ PU-HD-PL rörpigg

Används för uppströms piggnig, samt vid rengöring och dränering. Hög densitet och hög slitstyrka med en stark polyuret-antätning på baksidan, i röd färg. Max diameterreduktion på 15%. Från DN450 är även toppen täckt med röd polyuret-antätning. Densitet: 110 kg/m<sup>3</sup>



Art. nr.	RSK-nr	Art. nr.	RSK-nr	DN	Ø	Lengde	Vikt (kg)		Maks reduktion	
							MD	HD	MD	HD
PU-MD-PL	PU-MD-PL	PU-HD-PL	PU-HD-PL		mm	mm	MD	HD	MD	HD
PUPL50	385 11 44	PUPL50-H	214 81 80	50	60	160	0,04	0,05	20%	15%
PUPL65-S	214 81 54	PUPL65-H	385 11 45	65	75	155	0,06	0,08	20%	15%
PUPL80-S	385 11 46	PUPL80-H	385 11 47	80	85	155	0,08	0,10	20%	15%
PUPL100-S	385 11 48	PUPL100-H	385 11 49	100	110	195	0,16	0,20	20%	15%
PUPL125-S	385 11 50	PUPL125-H	385 11 51	125	139	220	0,23	0,30	20%	15%
PUPL150-S	385 11 52	PUPL150-H	385 11 53	150	168	266	0,50	0,70	20%	15%
PUPL175-S	214 81 55	PUPL175-H	214 81 81	175	177	280	0,59	0,80	20%	15%
PUPL200-S	385 11 54	PUPL200-H	311 11 55	200	215	330	1,00	1,40	20%	15%
PUPL250-S	385 11 56	PUPL250-H	214 81 82	250	260	415	2,00	2,75	20%	15%
PUPL300-S	214 81 56	PUPL300-H	214 81 83	300	321	510	3,50	4,80	20%	15%
PUPL350-S	214 81 57	PUPL350-H	214 81 84	350	346	530	4,30	5,80	20%	15%
PUPL400-S	214 81 58	PUPL400-H	214 81 85	400	410	595	6,70	9,00	20%	15%
PUPL450-S	214 81 59	PUPL450-H	214 81 86	450	455	660	9,20	12,50	20%	15%
PUPL500S	214 81 60	PUPL500H	214 81 87	500	505	760	13,00	17,50	20%	15%
PUPL550-S	214 81 61	PUPL550-H	214 81 88	550	555	810	16,70	23,00	20%	15%
PUPL600-S	214 81 62	PUPL600-H	214 81 89	600	605	880	21,50	29,00	20%	15%
PUPL650-S	214 81 63	PUPL650-H	214 81 90	650	665	990	29,30	40,00	20%	15%
PUPL700-S	214 81 64	PUPL700-H	214 81 91	700	710	945	32,00	43,00	20%	15%
PUPL750-S	214 81 65	PUPL750-H	214 81 92	750	760	1130	44,00	59,00	20%	15%
PUPL800-S	214 81 66	PUPL800-H	214 81 93	800	810	1170	52,00	70,00	20%	15%
PUPL850-S	214 81 67	PUPL850-H	214 81 94	850	855	1340	66,00	89,00	20%	15%
PUPL900-S	214 81 68	PUPL900-H	214 81 95	900	910	1370	76,00	103,00	20%	15%
PUPL950-S	214 81 69	PUPL950-H	214 81 96	950	960	1370	85,00	114,00	20%	15%
PUPL1000-S	214 81 70	PUPL1000-H	214 81 97	1000	1010	1470	100,00	136,00	20%	15%
PUPL1050-S	214 81 71	PUPL1050-H	214 81 98	1050	1060	1580	120,00	160,00	20%	15%
PUPL1100-S	214 81 72	PUPL1100-H	214 81 99	1100	1120	1640	138,00	185,00	20%	15%
PUPL1150-S	214 81 73	PUPL1150-H	214 82 00	1150	1160	1720	155,00	210,00	20%	15%
PUPL1200-S	214 81 74	PUPL1200-H	214 82 01	1200	1220	1760	175,00	236,00	20%	15%
PUPL1400-S	214 81 75	PUPL1400-H	214 82 02	1400	1420	2100	285,00	3 82 ,00	20%	15%
PUPL1500-S	214 81 76	PUPL1500-H	214 82 03	1500	1520	2230	400,00	537,00	20%	15%
PUPL1600-S	214 81 77	PUPL1600-H	214 82 04	1600	1620	2600	460,00	615,00	20%	15%
PUPL1900-S	214 81 78	PUPL1900-H	214 82 05	1900	1940	2820	650,00	1050,00	20%	15%
PUPL2000-S	214 81 79	PUPL2000-H	214 82 06	2000	2030	3000	970,00	1500,00	20%	15%



**MATERIAL:**

- Polyurethanskum
- Polyurethangummi

## IBECO typ PU-MD-CC rörpigg

Röripiggen är försedd med ett kryssmönster av slitstarkt skrapband av polyuretan. Dessa band genererar effektivt rengöring av rörväggar.

Max diameterreduktion: 15% Densitet: 80 kg/m<sup>3</sup>



## IBECO typ PU-HD-CC rörpigg

Röripiggen är försedd med ett kryssmönster av slitstarkt skrapband av polyuretan. Dessa band genererar effektivt rengöring av rörväggar.

Max diameterreduktion: 15% Densitet: 110 kg/m<sup>3</sup>



Art. nr.	RSK-nr	Art. nr.	RSK-nr	DN	Ø	Lengde	Vekt (kg)		Maks reduksjon	
							MD	HD	MD	HD
PU-MD-CC	PU-MD-CC	PU-HD-CC	PU-HD-CC		mm	mm				
PUCC50-S	214 82 34	PUCC50-H	385 11 58	50	60	155	0,13	0,14	15%	10%
PUCC65-S	214 82 35	PUCC65-H	385 11 59	65	72	155	0,17	0,19	15%	10%
PUCC80-S	385 11 60	PUCC80-H	385 11 61	80	85	155	0,22	0,24	15%	10%
PUCC100-S	385 11 62	PUCC100-H	385 11 63	100	110	195	0,34	0,40	15%	10%
PUCC125-S	214 82 36	PUCC125-H	214 82 07	125	135	220	0,46	0,54	15%	10%
PUCC150-S	385 11 64	PUCC150-H	385 11 65	150	165	266	0,80	1,00	15%	10%
PUCC175-S	214 82 37	PUCC175-H	214 82 08	175	177	280	0,96	1,16	15%	10%
PUCC200-S	385 11 66	PUCC200-H	385 11 67	200	215	330	1,50	1,90	15%	10%
PUCC250-S	385 11 68	PUCC250-H	214 82 09	250	267	415	2,80	3,50	15%	10%
PUCC300-S	214 82 38	PUCC300-H	214 82 10	300	317	480	4,70	5,90	15%	10%
PUCC350-S	214 82 39	PUCC350-H	214 82 11	350	346	530	5,80	7,30	15%	10%
PUCC400-S	385 11 69	PUCC400-H	214 82 12	400	410	595	9,60	12,00	15%	10%
PUCC450-S	214 82 40	PUCC450-H	214 82 13	450	463	760	11,60	14,80	15%	10%
PUCC500-S	214 82 41	PUCC500-H	214 82 14	500	513	760	16,00	20,50	15%	10%
PUCC550-S	214 82 42	PUCC550-H	214 82 15	550	563	810	20,00	26,00	15%	10%
PUCC600-S	214 82 43	PUCC600-H	214 82 16	600	613	880	26,00	33,00	15%	10%
PUCC650-S	214 82 44	PUCC650-H	214 82 17	650	673	990	34,00	44,00	15%	10%
PUCC700-S	214 82 45	PUCC700-H	214 82 18	700	718	945	38,00	49,00	15%	10%
PUCC750-S	214 82 46	PUCC750-H	214 82 19	750	768	1130	52,00	67,00	15%	10%
PUCC800-S	214 82 47	PUCC800-H	214 82 20	800	818	1170	60,00	78,00	15%	10%
PUCC850-S	214 82 48	PUCC850-H	214 82 21	850	863	1340	74,00	98,00	15%	10%
PUCC900-S	214 82 49	PUCC900-H	214 82 22	900	918	1370	85,00	112,00	15%	10%
PUCC950-S	214 82 50	PUCC950-H	214 82 23	950	968	1370	94,00	123,00	15%	10%
PUCC1000-S	214 82 51	PUCC1000-H	214 82 24	1000	1018	1470	113,00	148,00	15%	10%
PUCC1050-S	214 82 52	PUCC1050-H	214 82 25	1050	1068	1580	131,00	173,00	15%	10%
PUCC1100-S	214 82 53	PUCC1100-H	214 82 26	1100	1128	1640	151,00	200,00	15%	10%
PUCC1150-S	214 82 54	PUCC1150-H	214 82 27	1150	1168	1720	170,00	224,00	15%	10%
PUCC1200-S	214 82 55	PUCC1200-H	214 82 28	1200	1228	1760	191,00	253,00	15%	10%
PUCC1400-S	214 82 56	PUCC1400-H	214 82 29	1400	1430	2100	304,00	404,00	15%	10%
PUCC1500-S	214 82 57	PUCC1500-H	214 82 30	1500	1530	2230	424,00	564,00	15%	10%
PUCC1600-S	214 82 58	PUCC1600-H	214 82 31	1600	1630	2600	485,00	645,00	15%	10%
PUCC1900-S	214 82 59	PUCC1900-H	214 82 32	1900	1950	2820	710,00	1100,00	15%	10%
PUCC2000-S	214 82 60	PUCC2000-H	214 82 33	2000	2040	3000	1060,00	1550,00	15%	10%

**MATERIAL:**

- Polyurethanskum
- Polyurethangummi

## IBECO typ PU-MD-LR rörpig

Rörpiggen "The long run" är helt täckt med en hållbar elastisk beläggning. Den används både för rörengöring samt för hydrostatisk testning.

Max diameterreduktion: 15% Densitet: 80 kg/m<sup>3</sup>



## IBECO typ PU-HD-LR rörpig

Rörpiggen "The long run" är helt täckt med en hållbar elastisk beläggning. Den används både för rörengöring samt för hydrostatisk testning.

Max diameterreduktion: 10% Densitet: 110 kg/m<sup>3</sup>



Art. nr.	RSK-nr	Art. nr.	RSK-nr	DN	Ø	Lengde	Vekt (kg)		Maks reduksjon	
							MD	HD	MD	HD
PULR50-S	214 82 61	PULR50-H	214 82 94	50	60	155	0,13	0,14	15%	10%
PULR65-S	214 82 62	PULR65-H	214 82 95	65	72	155	0,17	0,19	15%	10%
PULR80-S	214 82 63	PULR80-H	214 82 96	80	85	155	0,22	0,24	15%	10%
PULR80-S	214 82 64	PULR80-H	214 82 97	100	110	195	0,34	0,40	15%	10%
PULR125-S	214 82 65	PULR125-H	214 82 98	125	135	220	0,46	0,54	15%	10%
PULR150-S	214 82 66	PULR150-H	214 82 99	150	165	266	0,80	1,00	15%	10%
PULR175-S	214 82 67	PULR175-H	214 83 00	175	177	280	0,96	1,16	15%	10%
PULR200-S	214 82 68	PULR200-H	214 83 01	200	215	330	1,50	1,90	15%	10%
PULR250-S	214 82 69	PULR250-H	214 83 02	250	267	415	2,80	3,50	15%	10%
PULR300-S	214 82 70	PULR300-H	214 83 03	300	317	480	4,70	5,90	15%	10%
PULR350-S	214 82 71	PULR350-H	214 83 04	350	346	530	5,80	7,30	15%	10%
PULR400-S	214 82 72	PULR400-H	214 83 05	400	410	595	9,60	12,00	15%	10%
PULR450-S	214 82 73	PULR450-H	214 83 06	450	463	760	11,60	14,80	15%	10%
PULR500-S	214 82 74	PULR500-H	214 83 07	500	513	760	16,00	20,50	15%	10%
PULR550-S	214 82 75	PULR550-H	214 83 08	550	563	810	20,00	26,00	15%	10%
PULR600-S	214 82 76	PULR600-H	214 83 09	600	613	880	26,00	33,00	15%	10%
PULR650-S	214 82 77	PULR650-H	214 83 10	650	673	990	34,00	44,00	15%	10%
PULR700-S	214 82 78	PULR700-H	214 83 11	700	718	945	38,00	49,00	15%	10%
PULR750-S	214 82 79	PULR750-H	214 83 12	750	768	1130	52,00	67,00	15%	10%
PULR800-S	214 82 80	PULR800-H	214 83 13	800	818	1170	60,00	78,00	15%	10%
PULR850-S	214 82 81	PULR850-H	214 83 14	850	863	1340	74,00	98,00	15%	10%
PULR900-S	214 82 82	PULR900-H	214 83 15	900	918	1370	85,00	112,00	15%	10%
PULR950-S	214 82 83	PULR950-H	214 83 16	950	968	1370	94,00	123,00	15%	10%
PULR800-S	214 82 84	PULR800-H	214 83 17	1000	1018	1470	113,00	148,00	15%	10%
PULR1050-S	214 82 85	PULR1050-H	214 83 18	1050	1068	1580	131,00	173,00	15%	10%
PULR1100-S	214 82 86	PULR1100-H	214 83 19	1100	1128	1640	151,00	200,00	15%	10%
PULR1150-S	214 82 87	PULR1150-H	214 83 20	1150	1168	1720	170,00	224,00	15%	10%
PULR1200-S	214 82 88	PULR1200-H	214 83 21	1200	1228	1760	191,00	253,00	15%	10%
PULR1400-S	214 82 89	PULR1400-H	214 83 22	1400	1430	2100	304,00	404,00	15%	10%
PULR1500-S	214 82 90	PULR1500-H	214 83 23	1500	1530	2230	424,00	564,00	15%	10%
PULR1600-S	214 82 91	PULR1600-H	214 83 24	1600	1630	2600	485,00	645,00	15%	10%
PULR1900-S	214 82 92	PULR1900-H	214 83 25	1900	1950	2820	710,00	1100,00	15%	10%
PULR2000-S	214 82 93	PULR2000-H	214 83 26	2000	2040	3000	1060,00	1550,00	15%	10%

**MATERIAL:**

- Polyurethanskum
- Polyurethangummi

## IBECO typ PU-HD-AC rörpigg

Denna engöringsproppen är försedd med spiralformade band av kraftigt impregnerat sandpapper. Dessa band genererar en riktigt effektiv skrapning av t.ex rost.  
Max diameterreduktion: 10% Densitet: 110 kg/m<sup>3</sup>



Art. nr	RSK nr.	DN	Diameter mm	Längd mm	Vikt kg	Max reduktion	
PUAC50	214 83 27	50	64	155	0,14	10%	
PUAC65	214 83 28	65	79	155	0,19	10%	
PUAC80	214 83 29	80	89	155	0,24	10%	
PUAC100	214 83 30	100	114	195	0,40	10%	
PUAC125	214 83 31	125	143	220	0,54	10%	
PUAC150	214 83 32	150	172	266	1,00	10%	
PUAC175	214 83 33	175	181	280	1,16	10%	
PUAC200	214 83 34	200	219	330	1,90	10%	
PUAC250	214 83 35	250	274	415	3,50	10%	
PUAC300	214 83 36	300	325	480	5,90	10%	
PUAC350	214 83 37	350	350	530	7,30	10%	
PUAC400	214 83 38	400	414	595	12,00	10%	
PUAC450	214 83 39	450	459	760	14,80	10%	
PUAC500	214 83 40	500	509	760	20,50	10%	
PUAC550	214 83 41	550	559	810	26,00	10%	
PUAC600	214 83 42	600	609	880	33,00	10%	
PUAC650	214 83 43	650	669	990	44,00	10%	
PUAC700	214 83 44	700	714	945	49,00	10%	
PUAC750	214 83 45	750	764	1130	67,00	10%	
PUAC800	214 83 46	800	814	1170	78,00	10%	
PUAC850	214 83 47	850	859	1340	98,00	10%	
PUAC900	214 83 48	900	914	1370	112,00	10%	
PUAC950	214 83 49	950	964	1370	123,00	10%	
PUAC1000	214 83 50	1000	1014	1470	148,00	10%	
PUAC1050	214 83 51	1050	1064	1580	173,00	10%	
PUAC1100	214 83 52	1100	1124	1640	200,00	10%	
PUAC1150	214 83 53	1150	1164	1720	224,00	10%	
PUAC1200	214 83 54	1200	1224	1760	253,00	10%	
PUAC1400	214 83 55	1400	1424	2100	404,00	10%	
PUAC1500	214 83 56	1500	1525	2230	564,00	10%	
PUAC1600	214 83 57	1600	1624	2600	645,00	10%	
PUAC1900	214 83 58	1900	1945	2820	1100,00	10%	
PUAC2000	214 83 59	2000	2035	3000	1550,00	10%	

**MATERIAL:**

- Polyurethanskum
- Polyurethangummi

**PÅ FÖRRÅGAN:**

Rörpiggar med borstar av nylon, rostfritt stål eller plast

## IBECO typ PU-HD-WB rörpig

Rörpiggen är utrustad med ett spiralband av flammhärddade kolstålborstar (finns även med stål- plast- eller nylonborstar). Trådborsten är inställd i en vinkel för att öka rengöringseffektiviteten och tar effektivt bort svetsar, rost och sediment. Max diameterreduktion: 10%  
Densitet: 110 kg/m<sup>3</sup>



Art. nr	RSK nr.	DN	Diameter mm	Längd mm	Vikt kg	Max reduktion	
PUWB50	214 83 60	50	60	145	0,22	10%	
PUWB65	385 11 70	65	72	155	0,28	10%	
PUWB80	214 83 61	80	85	155	0,35	10%	
PUWB100	385 11 71	100	110	195	0,58	10%	
PUWB125	214 83 62	125	135	220	0,77	10%	
PUWB150	385 11 72	150	168	266	1,30	10%	
PUWB175	214 83 63	175	177	280	1,50	10%	
PUWB200	385 11 73	200	215	330	2,40	10%	
PUWB250	385 11 74	250	260	415	4,40	10%	
PUWB300	385 11 75	300	321	510	7,20	10%	
PUWB350	214 83 64	350	348	530	8,80	10%	
PUWB400	214 83 65	400	410	595	14,00	10%	
PUWB450	214 83 66	450	463	760	17,00	10%	
PUWB500	214 83 67	500	513	760	23,00	10%	
PUWB550	214 83 68	550	563	810	30,00	10%	
PUWB600	214 83 69	600	613	880	37,00	10%	
PUWB650	214 83 70	650	673	990	50,00	10%	
PUWB700	214 83 71	700	718	945	55,00	10%	
PUWB750	214 83 72	750	768	1130	75,00	10%	
PUWB800	214 83 73	800	818	1170	86,00	10%	
PUWB850	214 83 74	850	863	1340	105,00	10%	
PUWB900	214 83 75	900	918	1370	120,00	10%	
PUWB950	214 83 76	950	968	1370	130,00	10%	
PUWB1000	214 83 77	1000	1018	1470	160,00	10%	
PUWB1050	214 83 78	1050	1068	1580	185,00	10%	
PUWB1100	214 83 79	1100	1128	1640	215,00	10%	
PUWB1150	214 83 80	1150	1168	1720	240,00	10%	
PUWB1200	214 83 81	1200	1228	1760	270,00	10%	
PUWB1400	214 83 82	1400	1430	2100	425,00	10%	
PUWB1500	214 83 83	1500	1540	2230	595,00	10%	
PUWB1600	214 83 84	1600	1640	2600	680,00	10%	
PUWB1900	214 83 85	1900	1960	2820	1150,00	10%	
PUWB2000	214 83 86	2000	2050	3000	1600,00	10%	



**MATERIAL:**

- Polyurethanskum
- Polyurethangummi

**PÅ FÖRRÅGAN:**

Rörpiggar med borstar av nylon

## IBECO typ PU-HD-TW rörpigga

Den tuffaste piggen. Med stålpiggar över hela piggen för att uppnå maximal skrapeffekt. Kan inte användas i ledningar med varierande dimensioner. Max diameterreduktion: 5% Densitet: 110 kg/m<sup>3</sup>



Art. nr	RSK nr.	DN	Diameter mm	Längd mm	Vikt kg	Max reduktion
PUTW50	214 83 87	50	60	155	0,38	5%
PUTW65	214 83 88	65	72	165	0,48	5%
PUTW80	214 83 89	80	85	155	0,57	5%
PUTW100	385 11 76	100	110	195	0,90	5%
PUTW125	214 83 90	125	135	220	1,20	5%
PUTW150	385 11 77	150	168	266	2,00	5%
PUTW175	214 83 91	175	177	280	2,40	5%
PUTW200	214 83 92	200	215	330	3,60	5%
PUTW250	214 83 93	250	260	415	6,30	5%
PUTW300	214 83 94	300	321	510	10,00	5%
PUTW350	214 83 95	350	348	530	11,90	5%
PUTW400	214 83 96	400	410	595	18,00	5%
PUTW450	214 83 97	450	463	760	22,00	5%
PUTW500	214 83 98	500	513	760	30,00	5%
PUTW550	214 83 99	550	563	810	37,00	5%
PUTW600	214 84 00	600	613	880	46,00	5%
PUTW650	214 84 01	650	673	990	61,00	5%
PUTW700	214 84 02	700	718	945	66,00	5%
PUTW750	214 84 03	750	768	1130	89,00	5%
PUTW800	214 84 04	800	818	1170	100,00	5%
PUTW850	214 84 05	850	863	1340	125,00	5%
PUTW900	214 84 06	900	918	1370	140,00	5%
PUTW950	214 84 07	950	968	1370	155,00	5%
PUTW1000	214 84 08	1000	1018	1470	185,00	5%
PUTW1050	214 84 09	1050	1068	1580	215,00	5%
PUTW1100	214 84 10	1100	1128	1640	245,00	5%
PUTW1150	214 84 11	1150	1168	1720	275,00	5%
PUTW1200	214 84 12	1200	1228	1760	305,00	5%
PUTW1400	214 84 13	1400	1430	2100	480,00	5%
PUTW1500	214 84 14	1500	1540	2230	660,00	5%
PUTW1600	214 84 15	1600	1640	2600	750,00	5%
PUTW1900	214 84 16	1900	1960	2820	1200,00	5%
PUTW2000	214 84 17	2000	2050	3000	1650,00	5%

**MAX SCHAKTJUP:**

~3,00 meter

**MAX SCHAKTBREDD:**

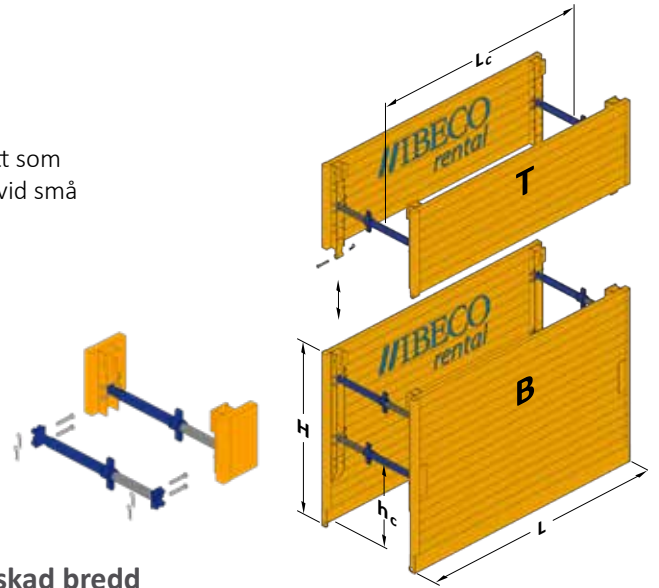
0,65-2,73 meter

**MAX ARBETSHÖJD:**

~1,00 meter

## Minikassett

Minikassetten är en liten och lätt spontkassett som enkelt kan hanteras av mindre grävmaskiner vid små och medelstora kabel- och rörlägningsprojekt.



## Minikassett bas (B)

Kompletteras med 4 st stämp för önskad bredd

Art.Nr.	L mm	H mm	Arb.längd (Lc) mm	Arb.höjd (hc) mm	Max tryck kN/m	Vikt kg
MK30002000	3000	2000	2690	980	28,2	805

## Minikassett förhöjning (T)

Kompletteras med 2 st stämp för önskad bredd

Art.Nr.	L mm	H mm	Arb.längd (Lc) mm	Arb.höjd (hc) mm	Max tryck kN/m	Vikt kg
MK30001000	3000	1000	2690		32,0	432

## Minikassett stämp

Art.Nr.	Typ	Spännvidd mm	Arbetsbredd mm	Utvändig bredd mm
MKSB	B	190	620 - 810	740 - 930
MKSC	C	370	800 - 1170	920 - 1290
MKSD	D	730	1160 - 1890	1280 - 2010



**MAX SCHAKTDJUP:**

~4,00 meter

**MAX SCHAKTBREDD:**

1,11-3,91 meter

**MAX ARBETSHÖJD:**

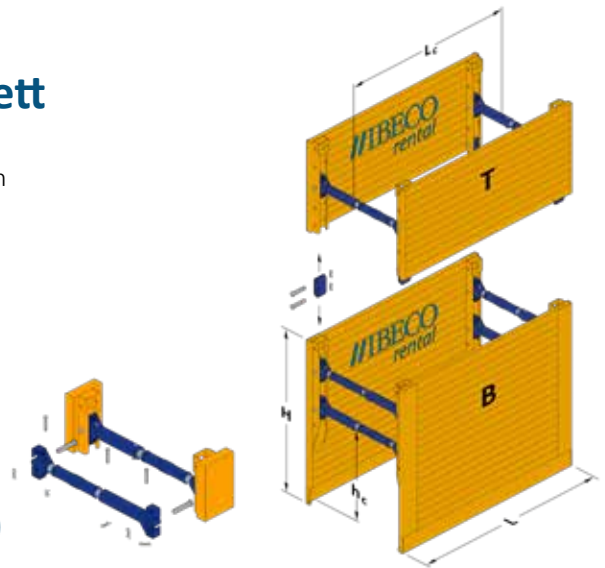
~1,35 meter

**ARBETSBREDD:**

VB 60 levereras som standard med arbetsbredd 990-1290 mm. Vid behov av bredare kassetter- se stämpförlängning

## VB 60 spontkassett komplett

VB 60 passar för små till medelstora VA-projekt och kan lätt hanteras av mindre grävmaskiner och lastare. Låg vikt och hög säkerhetsstandard är nyckelfunktionerna i VB 60 spontkassett.



## VB 60 spontkassett bas (B)

Inkl 4 st stämp med fäste \*

Art.Nr.	L mm	H mm	Arb.längd (Lc) mm	Arb.höjd (hc) mm	Max tryck kN/m	Vikt kg
VB6025002400	2500	2400	2100	1350	49,8	1240
VB6035002400	3500	2400	3030	1350	32,9	1720

\* VB 60 levereras som standard med arbetsbredd 990-1290 mm. Vid behov av bredare kassetter - se stämpförlängning nedan.

## VB 60 spontkassett förhöjning (T)

Inkl 2 st stämp med fäste \*

Art.Nr.	L mm	H mm	Arb.längd (Lc) mm	Arb.höjd (hc) mm	Max tryck kN/m	Vikt kg
VB6025001320	2500	1320	2100		66,2	610
VB6035001320	3500	1320	3030		32,9	960

## VB 60 stämpförlängning

Art.Nr.	Ökar bredd med mm	Ger arbetsbredd mm	Ger utvändig bredd mm
VBSF500	500	1290 - 1590	1410- 1710
VBSF1000	1000	1790 - 2090	1910- 2210
VBSF1500	1500	1990 - 2290	2110- 2410
VBSF1700	1700	2490 - 2790	2610- 2910



**MAX SCHAFTDJUP:**

~5,00 meter

**MAX SCHAFTBREDD:**

1,20-4,00 meter

**MAX ARBETSHÖJD:**

~1,54 meter

**PÅ FÖRFRÅGAN:**

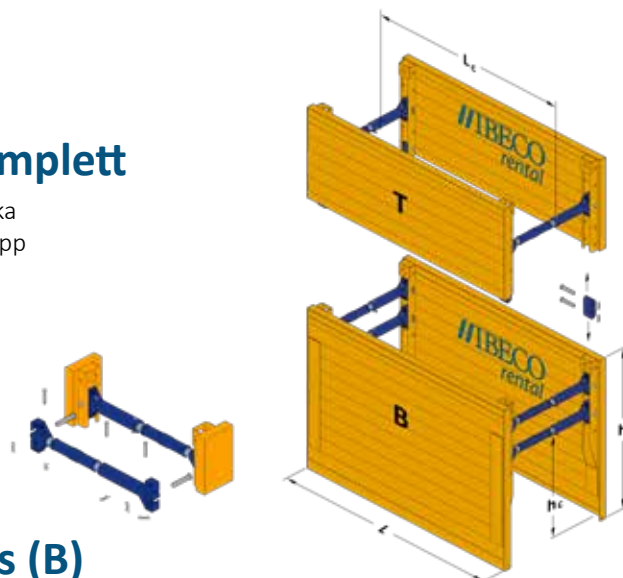
Andra dimensioner

**ARBETSBREDD:**

VB 100 levereras som standard med arbetsbredd 990-1290 mm. Vid behov av bredare kassetter - se stämpförlängning

## VB 100 spontkassett komplett

VB 100 är den mest mångsidiga och praktiska spontkassetten för rörlägningsprojekt på upp till 1500 mm diameter.



## VB 100 spontkassett bas (B)

Inkl 4 st stämp med fäste \*

Art.Nr.	L mm	H mm	Arb.längd (Lc) mm	Arb.höjd (hc) mm	Max tryck kN/m	Vikt kg
VB10002002360	2000	2360	1610	1540	78,0	1630
VB10030002360	3000	2360	2610	1540	65,0	1830
VB10035002360	3500	2360	3110	1540	51,3	2020
VB10040002360	4000	2360	3610	1540	44,6	2220
VB10040002560	4000	2560	3610	1520	44,6	2360

\* VB 100 levereras som standard med arbetsbredd 990-1290 mm.  
Vid behov av bredare kassetter - se stämpförlängning nedan.

## VB 100 spontkassett förhöjning (T)

Inkl 2 st stämp med fäste \*

Art.Nr.	Längd (L) mm	Höjd (H) mm	Arbetslängd (Lc) mm	Arbetshöjd (hc) mm	Max belastning kN/m <sup>2</sup>	Vikt kassett kg
VB10020001572	2000	1410	1580	-	97,5	1170
VB10030001572	2500	1410	2080	-	78,0	1300
VB10035001572	3000	1410	2580	-	65,0	1430
VB10040001572	3500	1410	3080	-	55,7	1550

## VB 100 stämpförlängning

Art.Nr.	Ökar bredd med mm	Ger arbetsbredd mm	Ger utvändig bredd mm
VBSF500	500	1290 - 1590	1410- 1710
VBSF1000	1000	1790 - 2090	1910- 2210
VBSF1500	1500	1990 - 2290	2110- 2410
VBSF1700	1700	2490 - 2790	2610- 2910



**MAX SCHAKTDJUP:**

~5,00 meter

**MAX SCHAKTBREDD:**

2,20-5,00 meter

**ARBESHÖJD:**

~1,54 meter

**PÅ FÖRFRÅGAN:**

Andra dimensioner

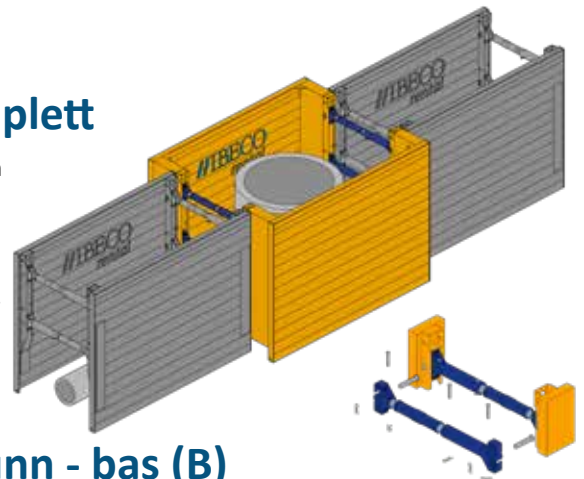
**ARBETSBREDD:**

VB 100 levereras som standard med arbetsbredd 990-1290 mm. Vid behov av bredare kassetter - se stämpförlängning

\* VB 100 levereras som standard med arbetsbredd 990-1290 mm. Vid behov av bredare kassetter - se stämpförlängning nedan.

## VB 100 spontkassett för brunn komplett

Används när jobbet leder till en brunnskonstruktion och arbetsdiket behöver bli bredare innan du kan fortsätta med rörinstallationen. Sidan är utformad som en U-form och vingarna har en bredd på 500 mm vilket ger ett bredare område vid brunnen, utan att behöva bredda hela diket.



### VB 100 spontkassett för brunn - bas (B)

Inkl 4 st stämp med fäste \*

Art.Nr.	L mm	H mm	Arb.längd (Lc) mm	Arb.höjd (hc) mm	Max tryck kN/m	Vikt kg
VB100BR20002360	2000	2360	1580	1540	97,5	1750
VB100BR20002560		2560		1520		1870
VB100BR25002360	2500	2360	2080	1504	78,0	1950
VB100BR25002560		2560		1520		2080
VB100BR30002360	3000	2360	2580	1540	65,0	2150
VB100BR30002560		2560		1520		2290
VB100BR35002360	3500	2360	3080	1504	55,7	2340
VB100BR35002560		2560		1520		2500

### VB 100 spontkassett förhöjning (T)

Inkl 2 st stämp med fäste \*

Art.Nr.	L mm	H mm	Arb.längd (Lc) mm	Arb.höjd (hc) mm	Max tryck kN/m	Vikt kg
VB100BR20001410	2000	1410	1580	-	97,5	1170
VB100BR25001410	2500	1410	2080	-	78,0	1300
VB100BR30001410	3000	1410	2580	-	65,0	1430
VB100BR35001410	3500	1410	3080	-	55,7	1550

### VB 100 stämpförlängning

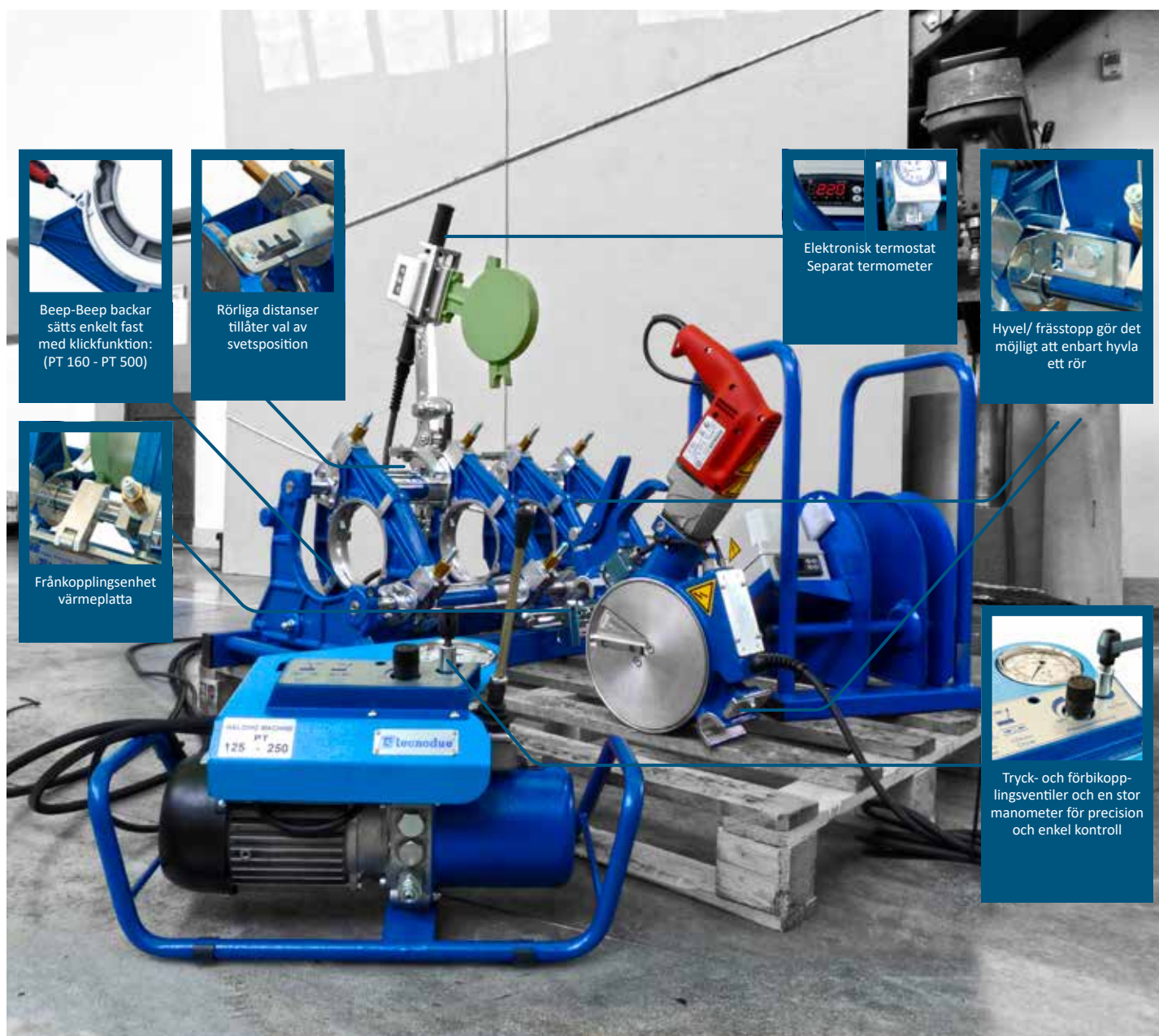
Art.Nr.	Ökar bredd på kassett med mm	Ger arbetsbredd mellan C-profiler mm	Ger arbetsbredd mellan väggar mm	Ger utvärdig bredd VB 100 mm
VBSF300	300	990- 1290	1990-2290	2200-2500
VBSF500	500	1290- 1590	2290-2590	2500-2800
VBSF800	800	1490- 1790	2490-2790	2700-3000
VBSF1000	1000	1790- 2090	2790-3090	3000-3300
VBSF1500	1500	1990- 2290	2990-3290	3200-3500
VBSF1700	1700	2490- 2790	3490-3790	3700-4000
VBSF2000	2000	2990- 3290	3990-4290	4200-4500
VBSF2500	2500	3490- 3790	4490-4790	4700-5000





## Stumsvetsmaskiner

Hydrauliskt styrda svetsmaskiner lämpliga för PE, PP, PVDF och andra termoplaströr och rördelar. Den självjusterande ramen och de kompakta dimensionerna gör maskinerna mycket lämpliga för rörläggning i vägkonstruktioner, diken, akvedukter, gasledningar, avlopp och bevattningssystem. Spännvidden är från 40 mm i diameter upp till över tre meter i diameter. Förutom de manuella PT-maskinerna kan CNC-enheten utföra en helt automatisk svetscykel. Många tillbehör finns att tillgå som gör svetsarbetena enklare och säkrare. För att tillgodose den ökande efterfrågan på svetscertifiering har en ny dataloggmaskin utvecklats.



Beep-Beep backar sätts enkelt fast med klickfunktion: (PT 160 - PT 500)



Rörliga distanser tillåter val av svetsposition



Elektronisk termostat  
Separat termometer



Hyvel/ frässtopp gör det möjligt att enbart hyvla ett rör



Frånkopplingsenhet  
värmeplatta



Tryck- och förbikopplingsventiler och en stor manometer för precision och enkel kontroll



## Stumsvetsmaskiner PT-serien

Art. nr.	Arbetsområde mm	Arbetsstryck bar	Spänning	Kraft
PT125	40-125	2-100	230 V- 50 Hz	1.75 kW- 10 A
PT160	40-160	5-100	230 V- 50 Hz	2.17 kW- 12 A
PT200	63-200	5-100	230 V- 50 Hz	2.6 kW- 14 A
PT250	63-250	3-100	230 V- 50 Hz	3.7 kW- 19 A
PT315	90-315	3-140	230 V- 50 Hz	5.14 kW- 25 A
PT355	90-355	4-140	230 V- 50 Hz	5.13 kW- 25 A
PT500	200-500	3-140	230 V- 50 Hz	7.7 kW- 39 A
PT630	315-630	3-150	400 V 3f.- 50 Hz	12.7 kW- 21 A
PT800	450-800	3-150	400 V 3f.- 50 Hz	14.1 kW- 24 A
PT1000	630-1000	3-150	400 V 3f.- 50 Hz	19.2 kW- 31 A
PT1200	630-1200	3-150	400 V 3f.- 50 Hz	19.7 kW- 32 A
PT1600	1000-1600	8-150	400 V 3f.- 50 Hz	55 kW- 85 A







**SERVICE & KALIBRERING:**

Service och kalibrering utförs av IBECO

## Elektrosvetsmaskiner

Elektrosvetsmaskiner levereras med datalagring.



Connect 160



Connect 315



Connect 500/1000

Art. nr.	Arbets- område	Utpänning	Förvaring	Ström- försörjning	Effekt	Ampere	Vikt kg
Connect160	20-160mm	8 ± 48V	Tygväska	230V 50/60 Hz	1300W	60A	8
Connect315	20-315mm	8 ± 48V	Alu. väska	230V 50/60 Hz	2600W	100A	17
Connect500	20-500mm	8 ± 48V	Alu. väska	230V 50/60 Hz	3100W	120A	18
Connect1000	20-1600mm	8 ± 48V	Alu. väska	230V 50/60 Hz	3500W	120A	20



## IBECO PE rengöringsmedel

99,5 % alkohol (isopropanol)

Art. nr.	RSK nr.	Beskrivning
PECL1	410 70 05	0,5 liter
PECLSERV	410 70 06	100 stycken servetter 19x17 cm
PECLHINK	410 70 07	150 st servetter 26x26 cm





## IBECO skrapverktyg

SDR11\* för bormaskin eller manuell skrapning av PE-rör

Art. nr.	RSK nr.	Dimension	Beskrivning
		mm	
700-000150	211 29 62	20	
700-000152	211 29 63	25	
700-000154	211 29 64	32	
700-000156	211 29 65	40	
700-000158	211 29 66	50	
700-000162	211 29 67	63	
117-000292	211 29 68	20- 63	Löst skär till skrapverktyg

\* Andra SDR-klasser kan fås mot förfrågan



## IBECO rotationskrapor

Skrapverktyg för manuell skrapning av PE-rör

Art. nr.	RSK nr.	Dimension	Beskrivning
		mm	
IBECO-RS20-63	211 32 60	20 - 63	
700-000146	211 29 69	63 - 315	
700-000147	211 29 70	90 - 400	
700-000148	211 29 71	110 - 500	
700-000149	211 29 72	250 - 710	
117-000291	211 29 73	63 - 710	Löst skär till rotationskrapa



## Rotationskrapa justerbar

Med justerbar skraplängd för rör och rördelar



Art. nr.	RSK nr.	Dimension	Ställbar skraplängd
		mm	
RS090-355	387 11 11	90-355	



## IBECO Sadelkrapor multi

Rotationskrapa för att skrapa mitt på rör



Art. Nr.		Typ	DY mm	Arbetsområde mm
700-000185		Multi	20-63	20-63
700-000186		Multi	75-180	75-180
700-000187		Multi	90-315	90-315



## IBECO Sadelkrapor mono

Rotationskrapa för att skrapa mitt på rör



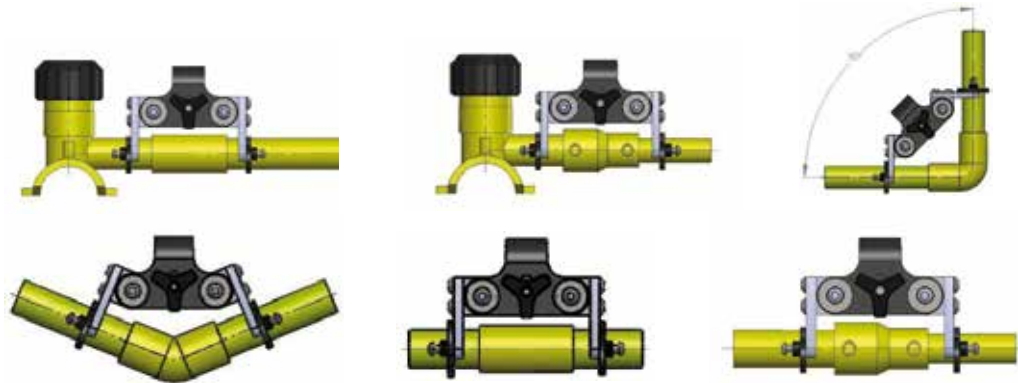
Art. Nr.		Typ	DY mm	Arbetsområde mm
700-000192		Mono	63	63
700-000193		Mono	75	75
700-000194		Mono	90	90
700-000195		Mono	110	110
700-000196		Mono	125	125
700-000197		Mono	140	140
700-000198		Mono	160	160
700-000199		Mono	180	180
700-000200		Mono	200	200
700-000201		Mono	225	225
700-000202		Mono	250	250
700-000203		Mono	280	280
700-000204		Mono	315	315

**PÅ FÖRFRÅGAN:**  
Större fixeringsverktyg



## IBECO rörfixeringsverktyg

Art. nr.	RSK nr.	För rör YD mm	Beskrivning
089-000433	211 29 74	16- 32	16, 20, 25, 32 mm
089-000331	211 29 75	20- 40	20, 25, 32, 40 mm
089-000332	211 29 76	16- 63	16, 20, 25, 32, 40, 50, 63 mm
089-000519	211 29 77	16- 63	16, 20, 25, 32, 40, 50, 63 mm- för långa elmuffar



## IBECO rörfixeringsverktyg med spännband

Art. nr.	För rör YD mm	Beskrivning
089-000580	125 - 500	
089-000581	125- 500	För T-rör



## IBECO rundningsverktyg



Art. nr.	RSK nr.	Typ	Beskrivning
089-000533	211 29 78	A	16, 20, 25, 32 mm
089-000528	211 29 79	B	20 mm
089-000529	211 29 80	B	25 mm
089-000530	211 29 81	B	32 mm
089-000531	211 29 82	B	40 mm
089-000532	211 29 83	B	50 mm
089-000534	211 29 84	C	63 mm
089-000535	211 29 85	C	75 mm
089-000536	211 29 86	C	90 mm
089-000537	211 29 87	C	110 mm
089-000538	211 29 88	C	125 mm
089-000539	211 29 89	C	140 mm
089-000540	211 29 90	C	160 mm
089-000541	211 29 91	C	180 mm
089-000542	211 29 92	D	200 mm
089-000543	211 29 93	D	225 mm
089-000544	211 29 94	D	250 mm
089-000545	211 29 95	E	315 mm
089-000559	211 29 96	E	355 mm
089-000546	211 29 97	E	400 mm
604-000029	211 29 98		400- 355 mm, insats för rundningsverktyg YD 400
604-000030	211 29 99		400- 315 mm, insats för rundningsverktyg YD 400
604-000031	211 30 00		315- 280 mm, insats för rundningsverktyg YD 315
40-OVK-3111	211 30 01		Rundningsverktyg för PE rördimension 315 mm till 1100 mm



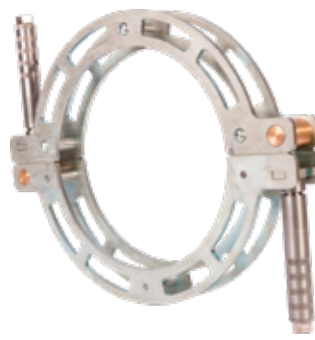
A



B



C



D



E



**PÅ FÖRFRÅGAN:**

Fråga oss gärna om  
verktyg för rörkapning



## IBECO rörsaxar

Art. nr.	RSK nr.	Dimension mm	Beskrivning
57073	-	6- 42	Rörsax med enhandsgrepp
57074	-	3- 63	Rörsax med tvåhandsgrepp



## IBECO luddfritt papper

Art. nr.	RSK nr.	Beskrivning
10996	-	120 meter långt, 20 cm brett luddfritt papper



## IBECO märkpennor

Art. nr.	RSK nr.	Beskrivning
235586	-	Vit

## IBECO klämverktyg för PE-rör, manuella

Användarvänligt klämverktyg för temporär avstängning av PE-rör.

PE-röret placeras mellan den löstagbara stängen och skruvklämman.



Art. nr.	RSK nr.	Spännvidd mm	Beskrivning
089-000513	211 29 50	16 - 32	SDR11
089-000655	211 29 05	16 - 42	SDR11
089-000241	211 29 06	16 - 63	SDR11: 16, 20, 25, 32, 50, 63 mm SDR17: 63 mm SDR17,6: 63 mm
089-000715	211 29 49	63 - 125	SDR11: 63, 75, 90 mm SDR17,6: 90, 110, 125 mm

**PÅ FÖRFRÅGAN:**  
Stopplackar för andra  
SDR-värden

## IBECO stopplackar till klämverktyg



Art. nr.	RSK nr.	Tillhör klämverktyg	Beskrivning
716-000173	211 29 51	211 29 06	SDR11: 16, 20, 25, 32, 50, 63 mm SDR17: 63 mm SDR17,6: 63 mm
716-000174	211 29 52	211 29 06	SDR17: 20, 25, 32, 40, 50, 63 mm
716-000089		211 29 49	SDR11: 63, 75, 90 mm SDR17: 90, 110, 125 mm



## IBECO klämverktyg för PE-rör

Hydrauliska



Art. nr.	RSK nr.	Spännvidd mm	Beskrivning
	387 11 12	63- 125	SDR11 & 17,6: 63, 90, 110 ,125 mm
089-000522	211 29 55	63- 200	SDR11 & 17,6: 63, 75, 90, 110, 125, 140, 160, 180, 200 mm
089-000734	211 29 59	160- 250	SDR11 & 17,6: 160, 180, 200, 225, 250 mm

### STOPPKLACKAR:

Art. nr.	RSK nr.	Spännvidd mm	Beskrivning
716-000240	211 29 56	63- 200 mm	SDR11: 63, 75, 90, 110, 125, 140, 160, 180, 200 mm
716-000242	211 29 57	63- 200 mm	SDR17: 63, 75, 90, 110, 125, 140, 160, 180, 200 mm

## IBECO klämverktyg för PE-rör

Hydrauliska med demonterbar hydraulik 180-250



Art. nr.	RSK nr.	Spännvidd mm	Beskrivning
089-000685		180- 250	Med två klämpunkter, manuell pump
089-000492		180- 250	Med två klämpunkter, elhydraulisk
023-000095			Klämpunkt för verktyg 180-250

### STOPPKLACKAR:

Art. nr.	Passar	Art. nr.	Passar	Art. nr.	Passar
716-000036	125/11 och 90/11	716-000158	225/17,6	716-000049	250/17,6 och 200/17,6
716-000064	200/11 och 180/11	716-000008	250/11 och 180/11	716-000020	250/17,6 och 225/17,6
716-000065	200/17,6 och 180/17,6	716-000048	250/11 och 200/11	716-000159	225/11
716-000015	213/17,6 och 180/17,6	716-000033	250/11 och 225/11	716-000032	250/17,6
716-000057	225/11 och 180/11	716-000062	250/11 och 250/17,6	716-000055	250/17,6
716-000034	225/17,6 och 180/17,6	716-000014	250/17,6 och 180/17,6	716-000160	225/17,6



## IBECO klämverktyg för PE-rör

Hydrauliska med demonterbar hydraulik 250-400



Art. nr.	RSK nr.	Spännvidd mm	Beskrivning
089-000678	211 29 60	250- 400	Med två klämpunkter, elhydraulisk
023-000089			Klämpunkt för verktyg 250-400

### STOPPKLACKAR:

Rör YD	SDR11	SDR17,6
250	716-000006	-
280	716-000081	716/000082
315	716-000002	716-000007
355	716-000003	716-000005
400	716-000001	716-000004



### PÅ FÖRFRÅGAN:

- Stoppklackar för andra SDR-värden
- Klämverktyg för större dimensioner



## IBECO fasverktyg Spider

Art.nr	RSK nr.	Dimension mm	Beskrivning
IBSP-110	211 31 38	75-110	Vid dimension 75 mm, ej SDR 11
IBSP-160	211 31 39	110-160	
IBSP-B	211 31 40		Extra skärstål



## IBECO fasverktyg

Art. nr.	RSK nr.	För rör YD mm	Beskrivning
FAS-020-063	243 49 91	20- 63	Fasverktyg
FAS-075-110	243 49 92	75- 110	Fasverktyg
FAS-skär	-	-	10 st skär



## IBECO fasverktyg

Art. nr.	RSK nr.	För rör YD mm	Beskrivning
35WH009015	211 30 02	40- 350	Fasverktyg
FS16-110		16- 110	Fasverktyg gul



## IBECO Plug & Play montageverktyg

Art. nr.	För rör YD mm
MV-PP	110- 315



**ARBETSTEMPERATUR**

- 20°C - +140°C

**CERTIFIERINGAR:**

- NSH H1

## Smörjmedel för gummipackningar i dricksvatteninstallationer

Smörjmedel för att packningar av gummit i t.ex instick eller mekaniska kopplingar. Mycket goda smörjegenskaper. Produkten är certifierad i enlighet med NSH H1 och överträffar kraven i KTW eller DVGW



Art. nr.	RSK nr.	Storlek	Beskrivning
NLF-050	113 70 01	50 gr	Tub
NLF-400	113 70 02	400 gr	Patron
NLF-400SP	113 70 03	400 gr	Spray
NLF-1	113 70 04	1 kg	Burk
NLF-5	113 70 05	5 kg	Hink

**ARBETSTEMPERATUR**

- 20° C - + 50°C

## Smörjmedel för betongrör

### Vegetabiliskt miljövänligt smörjmedel för alla rörtyper

Angriper inte gummi, betong eller plast. Mycket goda smörjegenskaper, enkel att applicera med pensel även på våta eller isiga rör. Smörjmedlet bibehåller sin konsistens vid temperaturer från +50 °C till -20 °C.



Art. nr.	RSK nr.	Storlek	
116 73 02		5 kg	



## IBECO rengöringsband

Art. nr.	RSK nr.	Längd	Bredd	Vikt	
		m	mm	kg	
7010-127	385 10 10	1,2	40	1,5	
7010-920	385 10 11	2	40	2	
7010-121	385 10 12	3	40	2,5	



## Fernco inspektionspunkter

För användning i sidan på rör

Art. nr.	RSK nr.	Beskrivning
PDCCTVKIT	283 02 98	Kit med 10 st inspektionspunkter och verktyg
PDCCTV20	283 02 97	10 pack inspektionspunkter



## IBECO spårfärger

Art. nr.	RSK nr.	Beskrivning
SPF-RÖD	382 99 49	Burk med 200g röd spårfärg
SPF-BLÅ	382 99 51	Burk med 200g blå spårfärg
SPF-ORANGE	382 99 53	Burk med 200g orange spårfärg
SPF-GUL	382 99 55	Burk med 200g gul spårfärg
SPF-GRÖN	382 99 57	Burk med 200g grön flourecerande spårfärg
SPF-LILA	382 99 59	Burk med 200g lila spårfärg



## IBECO magnetiska brunnslockslyftare

Art. nr.	RSK nr.	Vikt	Beskrivning
		kg	
561-2528	-	12	Brunnslockslyftare med kraftig magnet. Används tillsammans med vanligt spett

## IBECO UniKey

### Universal avstängningsnyckel



Art. nr.	Beskrivning
270-000139	Stål kit; stor (95 mm) och liten (80 mm) , 2 st T-handtag, 2 st förlängningar och en väska
270-000141	Stål stor (95 mm) med T-handtag
270-000142	Stål liten (80 mm) med T-handtag
270-000147	Aluminium liten (80 mm) med T-handtag
270-000237	Stål mini (60 mm) med T-handtag
270-000143	300 mm förlängning
270-000144	600 mm förlängning
520-000083	Låssprint
270-000239	Universaladapter Small 80 mm
270-000238	Universaladapter Mini 60 mm



## IBECO Avstängningsnyckel

RSK nr.	Art. nr.	Beskrivning
348 17 87	703100	För servisventil
348 17 88	704100	För Brandpost/Slussventil

**PÅ FÖRFRÅGAN:**

Fler dimensioner

## IBECO hålsågar

IBECO hålsågar tar sig lätt igenom dubbelväggiga plaströr då de har ett sågdjup på hela 100 mm från och med dimension 122. De lämnar ett fint sågsnitt efter sig som underlättar montage av till exempel IBECO anborrningsmanschetter.

- DN32- DN265
- Tillverkade av stål



RSK nr.	Sågdiameter	Sågdjup	
	mm	mm	
235 91 16	44	32	
235 91 17	52	32	
235 91 18	60	32	
235 91 19	70	32	
235 91 20	76	32	
235 91 21	86	32	
235 91 22	101	32	
235 91 23	105	32	
235 91 24	112	60	
235 91 25	122	100	
235 91 26	127	100	
235 91 27	138	100	
235 91 28	129	100	
235 91 29	142	100	
235 91 30	172	100	
235 91 31	174	100	
235 91 32	177	100	
235 91 33	186	100	
235 91 34	192	100	
235 91 35	212	100	
235 91 36	215	100	
235 91 37	217	100	
235 91 38	226	100	
235 91 39	248	100	
235 91 40	262	100	
235 91 41	265	100	



## Tillbehör till IBECO hålsågar

RSK nr.	Beskrivning
235 91 42	Borr 6,3x150 med hållare, chuckstorlek 11 mm
235 91 44	Borr 6,3x150





## IBECO håltagningsutrustningar för betong

Håltagningutrustningar för betong framtagna för håltagning i betongrör. Håltagningutrustningen är konstruerad för att håltagning ska ske enkelt och säkert.

Håltagningutrustningar kan användas tillsammans med elektrisk eller bensindriven standardmaskin.



Art. nr.	RSK nr.	Beskrivning
EZCORE		Håltagningutrustningar för 125- 250 mm håltagning. Levereras tillsammans med vinkelslip, växellåda samt transportväska



## IBECO hålsågar för betong

Art. nr.	RSK nr.	Ø mm	Sågdjup mm
KB138	235 91 57	138	200
KB151	235 91 58	151	200
KB152	214 84 20	152	200
KB172	235 91 59	172	200
KB186	235 91 60	186	200
KB202	214 84 21	202	200
KB226	235 91 61	226	200
KB232	235 91 62	232	200
KB251	235 91 63	251	200
KB276	235 91 65	276	200
KB341	235 91 66	341	200



**OPTIMQ**  
WATER SERVICE TAPPING SADDLES



## IBECO anbörningsverktyg HDT

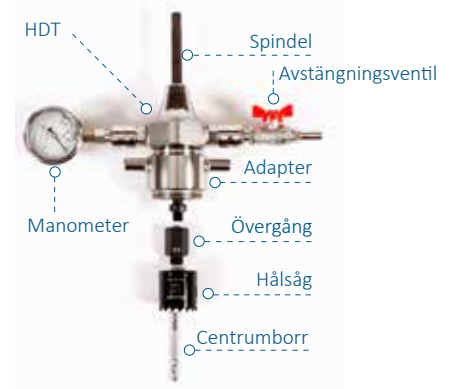
Med gängad anslutning 25-50 mm

Art. nr.	RSK nr.	Beskrivning
----------	---------	-------------

IB83001 214 80 99 Anbörningsverktyg HDT med tillbehör i väska

### Väska HDT innehåller:

Art. nr.	Beskrivning
IB83001	Verktyg HDT inkl manometer och avstängnings
IB90215	Spindel
IB82560	Centrumborr 6,3mm för gjutna rör. L=80 mm
IB82310	Övergång till 1/2" UNF
IB82320	Övergång till 5/8" UNF
IB83330	Övergång till oct. 15 mm
IB80380	Adapter 2"
2359148	Hålsåg 38mm för gjutna rör
2359182	Hålsåg 37mm för PE/PVC
IB90913	Slang 12x16 (2m)
Krafthylsa-11mm	Krafthylsa
	Diverse verktyg för anbörningsverktyg



### TILLBEHÖR:

Se tillbehören till HDT och DAF på sid 385

## IBECO anbörningsverktyg DAF automatiskt

Fjäderbelastat, med gängad anslutning 25-50 mm



Art. nr.	RSK nr.	Beskrivning
----------	---------	-------------

IB84002 214 80 98 Annbörningsverktyg DAF med tillbehör i väska

### Väska DAF innehåller:

Art. nr.	Beskrivning
IB84002	Verktyg DAF- automatiskt
IB82560	Centrumborr 6,3 mm för gjutna rör. L=80 mm
IB82310	Övergång till 1/2" UNF
IB82320	Övergång till 5/8" UNF
IB83330	Övergång till oct. 15mm
IB80350	1" adapter
IB80360	1 1/4" adapter
IB80370	1 1/2" adapter
IB80380	Adapter 2"
2359148	Hålsåg 38mm för gjutna rör
2359182	Hålsåg 37mm för PE/PVC
IB90404	Slang 15x20 (2m)
Krafthylsa-1/2"	Krafthylsa
	Diverse verktyg för anbörningsverktyg

### TIPS:

Vi kan tillhandahålla större anbörningsutrustning. Kontakta oss!



## IBECO hålsågar för anbörningsverktyg

Till HDT och DAF, för gjutna rör

Art. nr.	RSK nr.	Ø	Beskrivning
		mm	
IB82560		6,3	Centrumborr för gjutna rör. L=80 mm
XCTH-19	235 91 45	19	19 mm hålsåg för anbörningsverktyg
XCTH-25	235 91 46	25	25 mm hålsåg för anbörningsverktyg
XCTH-32	235 91 47	32	32 mm hålsåg för anbörningsverktyg
XCTH-38	235 91 48	38	38 mm hålsåg för anbörningsverktyg
XCTH-44	235 91 50	44	44 mm hålsåg för anbörningsverktyg

## IBECO Hålsågar

Till HDT och DAF för PE/PVC rör



Art. nr.	RSK nr.	Anslutning	Ø	Beskrivning
			mm	
IB80430	214 81 00		6,3	Centrumborr endast för PVC rör till 1½" och 2" sågar
IB80610	235 91 79	Oct 15	23	
IB80620	235 91 81	Oct 15	29	
IB80630	235 91 82	Oct 15	37	
IB80640	235 91 83	Oct 15	43	



## IBECO tillbehör till anbörningsverktyg

För HDT och DAF samt DN65-100

Art. nr.	RSK nr.	Beskrivning	Bild nr
IB90415		A4 Spindel (oct15, 450 mm) för att använda sågar upp till 2" till anbörningsverktyg DN65-100	
IB80320	214 80 93	Adapter för anbörningsverktyg till PE 32 sadel	1
IB80330	214 80 94	Adapter för anbörningsverktyg till PE 50 sadel	1
IB80450	235 91 89	Urtagare anslutning oct 15	2
IB80350	235 91 91	Adapter 1"	3
IB80360	235 91 92	Adapter 1¼"	3
IB80370	235 91 93	Adapter 1½"	3
IB80380	235 91 94	Adapter 2"	3
IB80840	235 92 02	Spade för inv. G20- inv. G25	4
IB80850	235 92 03	Spade för inv. G40- inv. G50	4
Krafthylsa-11mm		Krafthylsa till HDT	
Krafthylsa-1/2"		Krafthylsa till DAF	





**TIPS:**

Du kan också genom att köpa till spindel IB90415 använda anbörningsverktyget 65-100 för 1"-2" sadlar. Se sid



## IBECO anbörningsverktyg DN65-100

Med flänsad eller PE-adapter eller gänga 1" eller 2"  
för anslutning till fläns DN65-100 eller PE90-110 eller sadlar

Art. nr.	RSK nr.	Beskrivning
IB81008	235 91 68	Anbörningsverktyg inklusive urtagare samt väska. Levereras med spindel IB80217 som standard.

**Väskan 65-100 innehåller:**

Art. nr.	Beskrivning
IB81008	Anbörningsverktyg
IB80217	A7 Spindel, oct20, 400mm
IB80440	Centrumborr 10 mm för PE/PVC
IB80710	Spärrskaft
IB80310	Flänsad adapter
IB80315	Yoke adapter
IB80460	Urtagare
	4 mm insexmejsel
IB90404	slang 2m





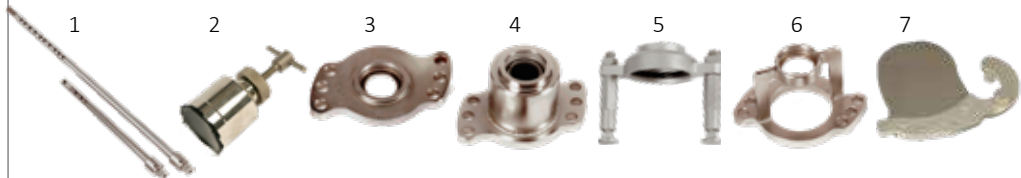
## IBECO tillbehör till anbörningsverktyg

DN65-100, fläns, PE-ände, SLIM

Art. nr.	RSK nr.	Ansl.	Ansl.	Beskrivning	Bild
		Fläns (DN)	PE-ände (DY)		nr
IB80217	-			A7 Spindel f. anborn.verktyg fläns DN65-100, PE-ände 90- 110, oct20, 400mm	1
IB80230	-			Spindel för anbörningsverktyg DN65-100, lång, 750 mm, oct20	1
IB90879	-			A8 Spindel för anbörningsverktyg DN65-100, lång, 630 mm, oct20	1
IB80460	235 91 90			Urtagare anslutning oct20	2
IB80310	235 91 95	65- 100		Flänsadapter DN65-100	3
IB80314	214 80 95	65- 100		Flänsadapter lång DN65-100	4
IB80340	214 80 96		90	Adapter PE90 för anbörningsverktyg	5
IB80345	214 80 97		110	Adapter PE110 för anbörningsverktyg	5
IB80315	235 91 96	80- 100		Yoke flänsadapter för anbörningsbygel SLIM	6
IB80811	235 92 04	65- 80	90	Avstängningsspade	7
IB80812	235 92 05	100	110	Avstängningsspade	7

### TIPS:

Vi kan tillhandahålla större anbörningsutrustning. Kontakta oss!



Flänsadapter



Adapter PE



Yoke flänsadapter



För gjutna rör

För PE/PVC

urtagare

centrumborr

## IBECO Hålsågar och tillbehör DN65-100

Art. nr.	RSK nr.	Anslutning	Hål mm	Beskrivning
IB80420	235 91 78	Oct 20	14	För gjutna rör Centrumborr
IB80550	235 91 74	Oct 20	55	För gjutna rör Hålsåg
IB80560	235 91 75	Oct 20	70	För gjutna rör Hålsåg
IB80570	235 91 76	Oct 20	85	För gjutna rör Hålsåg
IB80460	235 91 90	Oct 20		För PVC/PVC Urtagare
IB80440	214 81 01	Oct 20	10	För PVC Centrumborr
IB80650	235 91 84	Oct 20	55	För PE/PVC Hålsåg
IB80660	235 91 85	Oct 20	70	För PE/PVC Hålsåg
IB80670	235 91 86	Oct 20	85	För PE/PVC Hålsåg



**TIPS:**

Vi kan tillhandahålla större anbörningsutrustning. Kontakta oss!

**PROVTRYCKNING:**



Provtryckningspump, se sid 335

**PÅ FÖRFRÅGAN:**

- Större hålsågar
- Hålsågar för andra material



**IBECO anbörningsverktyg D6 DN80-150 / D8 DN80-200**  
Med flänsad anslutning

Art. nr.	För fläns	Beskrivning
130-000230	80 / 100 / 150	Anbörningsutrustning D6
130-000234	80 / 100 / 150 / 200	Anbörningsutrustning D8

**D6 innehåller:**

Art. nr.	Beskrivning
	Verktyg D6
310-000058	80 mm PN16 fläns
310-000068	100 mm PN16 fläns
310-000069	150 mm PN16 fläns
045-000416	Väska

**D8 innehåller:**

Art. nr.	Beskrivning
	Verktyg D8
310-000058	80 mm PN16 fläns
310-000068	100 mm PN16 fläns
310-000069	150 mm PN16 fläns
310-000070	200 mm PN10 fläns

**Tillbehör till D6/D8**

Art. nr.	Beskrivning
045-000377	Distans/syrulle 80 mm
045-000409	Distans/syrulle 100 mm
045-000411	Distans/syrulle 150 mm
130-000235	Distans/syrulle 200 mm
130-000235	PowerDrive Makita 18Vx2



**Diamanthålsågar för segjärn/stål**

117-000310	57 mm
117-000311	67 mm
117-000306	70 mm
117-000312	76 mm
117-000313	79 mm
117-000307	83 mm
117-000318	140 mm
130-000236	Centrumborr



**Hålsågar med MPH för PE**

117-000293	32 mm
117-000262	57 mm
117-000263	67 mm
117-000237	70 mm
117-000238	83 mm
117-000239	140 mm





## IBECO anbörningsverktyg för PE-rör

Art. nr.	För fläns	Beskrivning
ANB-080-250	80 / 100 / 150 / 200	Anbörningsverktyg för avstick DN80-250



Väskan innehåller:

Bild nr	Beskrivning
1	Väska
2	Spärrskaft till anb.verktyg
3	Anbörningsverktyg fläns DN80/100/150/200
4	Handtag
5	Hylsa
6	Säkerhetsband

## IBECO tillbehör till anbörningsverktyg för PE-rör

	Art. nr.	Beskrivning
60	HS-87PE	Hålsåg 87 mm
61	HS-120PE	Hålsåg 120 mm
62	HS-180PE	Hålsåg 180 mm
63	HS-250PE	Hålsåg 250 mm
64	640-000033	80 mm distans
65	640-000034	100 mm distans
66	640-000035	150 mm distans
67	640-000036	200 mm distans
68	640-000037	250 mm distans
	C6-C1	Centrumborr (70&83 mm hålsåg)



60 61 62 63



64 65 66 67 68

### TIPS:

Vi kan tillhandahålla större anbörningsutrustning. Kontakta oss!



## Verktyg för Fernco- och Fernco-rörkopplingar

Art. nr.	RSK nr.	Beskrivning
TW-50	310 94 99	Hylsskruvmejsel till spännband med 8 mm skruv
TW-100	310 95 17	Spärrverktyg med extra lång hylsa till spännband med 8 mm skruv
TW-150	310 95 24	Bitsadapter för ¼" anslutning mellan skruvdragare och hylsa
TW-175	310 95 25	8 mm hylsa med magnet passande ¼" anslutning
TW-200	310 95 13	Momentnyckel inställd för 6 Nm till spännband med 8 mm skruv
3109631	310 96 31	U-spärrnyckel ½" - ¾", passar till spännband med T-bult

## U-spärrnyckel med momentbegränsare

För PSX kopplingar



Art. nr.	RSK nr.	Beskrivning
3109627	310 96 27	U-spärrnyckel 7/16", momentbegränsare
3109628	310 96 28	U-spärrnyckel ½", momentbegränsare
3109629	310 96 29	U-spärrnyckel ¾", momentbegränsare

## U-spärrnyckel

För PSX kopplingar



Art. nr.	RSK nr.	Beskrivning
3109630	310 96 30	U-spärrnyckel 7/16", passar till 200-356 mm kopplingar
3109631	310 96 31	U-spärrnyckel ½" - ¾", passar till 385-1220 mm kopplingar

## Långa krafthylsor



Art. nr.	RSK nr.	Storlek	Längd
		mm	mm
790-00-0019-01	235 00 46	19 x ½"	120
790-00-0022-01	235 00 47	22 x ½"	160
790-00-0024-01	235 00 48	24 x ½"	185
790-00-0030-01	263 25 21	30 x ½"	195
790-00-0032-01	263 25 22	32 x ½"	220
790-00-0038-01	263 25 23	38 x ½"	220

## IBECO cirkometer



Art. nr.	RSK nr.	Beskrivning
IBECO-CIRK		Cirkometer 2 m





**TIPS:**

Rörtolkens dimension och avvikelse kan anpassa efter önskemål.

## CHERNE rörtolkar

CHERNE rörtolkar finns tillverkade både av stål eller aluminium. Rörtolkarnas utförande med nio vingar som tillåter grus och skräp att enkelt passera så ledningskontrollen kan fortlöpa enkelt och problemfritt.

Rörtolkar används för att kontrollera ledningar för kompression och avvikelser för att säkerställa optimal prestanda.



## CHERNE rörtolkar

Med 5% avvikelse

Art. nr.	RSK nr.	DN	Tryckklass	Vikt kg
286-008	-	150	SDR26	2,2
286-068	-	150	SDR35	2,2
286-018	-	200	SDR26	3,1
286-078	-	200	SDR35	3,1
286-028	-	250	SDR26	3,6
286-088	-	250	SDR35	3,6
286-038	-	300	SDR26	4,1
286-098	-	300	SDR35	4,1
286-048	-	375	SDR26	6,1
286-108	-	375	SDR35	6,1
286-118	-	450	SDR35	6,8
286-278	-	525	SDR35	8,1



## CHERNE rörtolkar

Med 7,5% avvikelse

Art. nr.	RSK nr.	DN	Tryckklass	Vikt kg
286-128	-	150	SDR26	2,2
286-188	-	150	SDR35	2,2
286-138	-	200	SDR26	3,1
286-198	-	200	SDR35	3,1
286-148	-	250	SDR26	3,6
286-208	-	250	SDR35	3,6
286-158	-	300	SDR26	4,1
286-218	-	300	SDR35	4,1
286-168	-	375	SDR26	6,1
286-228	-	375	SDR35	6,1
286-238	-	450	SDR35	6,8

IBECO Express är vårt unika koncept, där snabba leveranser och kundens behov prioriteras. Tack vare vårt stora lager och tillverkningsmetoder kan vi leverera inom 24 timmar efter att beställning mottagits.

I IBECO Express sortiment ingår specialtillverkning av flexibla rörkopplingar, reparationsmuffar med gängat eller flänsat uttag, sadelgrenrör med 90 eller 45-gradigt avstick. Vi kan även tillverka excentriska eller centriska rördelar i rostfritt eller syrafast stål för anslutning mellan till exempel betong och plaströr med stora skillnader i ytterdiameter med mera.

## Rostfria speciallösningar

Vi får många förfrågningar på speciallösningar till oss på IBECO, där vi tillsammans med kunden hjälper till att konstruera en lösning från grunden. Vi använder då vår breda kompetens för att designa och tillverka en produkt som passar kundens applikation. Dessa tillverkas av rostfritt eller syrafast material av högsta kvalitet.



## Reparationsmuffar

Vi kan tillverka reparationsmuffar ifrån DN80- DN3000 för alla rördiametrar och längder upp till 3000mm och då till exempel i trippelbandsutförande.

Vid behov levereras reparationsmuffarna även med flänsade eller gängade uttag med mera för just er applikation.



## Flexibla rörkopplingar

Vi tillverkar Fernco rörkopplingar i större dimensioner samt kan även tillverka reduceringsbussningar till precis de ytterdiametrar ni behöver. Vi har alltid ett stort lager med material för just tillverkning av flexibla rörkopplingar och vi kan därför med kort varsel tillverka flexibla rörkopplingar och om det krävs även leverera samma dag. Monteringsband kan i vissa fall också levereras i titan.



## PSX kopplingar

Vi kan genom att tillverka bussningar anpassa PSX kopplingarna i båda sidor. Detta gör att vi kan leverera en produkt för att passa specialapplikationer som ligger utanför deras normala arbetsområde.



**IBECO** *express*™

LEVERANS  
INOM  
**24h**

Vi löser de flesta  
av era problem,  
kontakta oss för  
mer information





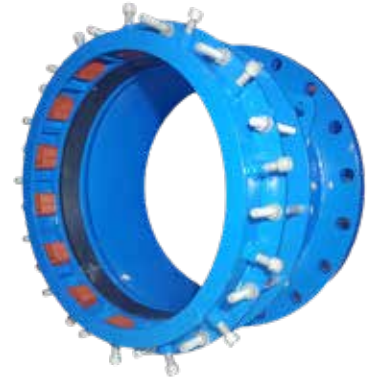
## IBECO IBDR - beställningsformulär

**Kund:** \_\_\_\_\_

**Kontakt:** \_\_\_\_\_

**Grossist:** \_\_\_\_\_

**Kontakt:** \_\_\_\_\_



### Typ av koppling:

Rak

Reducerande

Fläns

PN10 (flänsborring)

PN16 (flänsborring)

Ändhuv

Övrigt \_\_\_\_\_

### Dimension rör utvändigt mått:

**Sid A Dimension:** \_\_\_\_\_

#### Rörmaterial:

PE  PVC  Segjärn  Gråjärn  Övrigt: \_\_\_\_\_

**Sid B Dimension:** \_\_\_\_\_

#### Rörmaterial:

PE  PVC  Segjärn  Gråjärn  Övrigt: \_\_\_\_\_

**Arbetstryck i ledning (bar):** \_\_\_\_\_

**Media:** \_\_\_\_\_

**Temperatur:** \_\_\_\_\_



# IBECO Quick inkapslingkoppling - beställningsformulär

Kund: \_\_\_\_\_

Kontakt: \_\_\_\_\_

Grossist: \_\_\_\_\_

Kontakt: \_\_\_\_\_



Typ av skada: \_\_\_\_\_

Rörmaterial:

PE

PVC

Betong

Segjärn

Gråjärn

Övrigt: \_\_\_\_\_

Rör YD: \_\_\_\_\_

Arbetstryck i ledning (bar): \_\_\_\_\_

Media: \_\_\_\_\_

Temperatur: \_\_\_\_\_

Bygglängd (som ska kapslas in): \_\_\_\_\_

Bygghöjd (som ska kapslas in): \_\_\_\_\_

**Dimension rör utvändigt mått:**

**Sid A** Dimension: \_\_\_\_\_

Rörmaterial:

PE

PVC

Segjärn

Gråjärn

Övrigt: \_\_\_\_\_

**Sid B** Dimension: \_\_\_\_\_

Rörmaterial:

PE

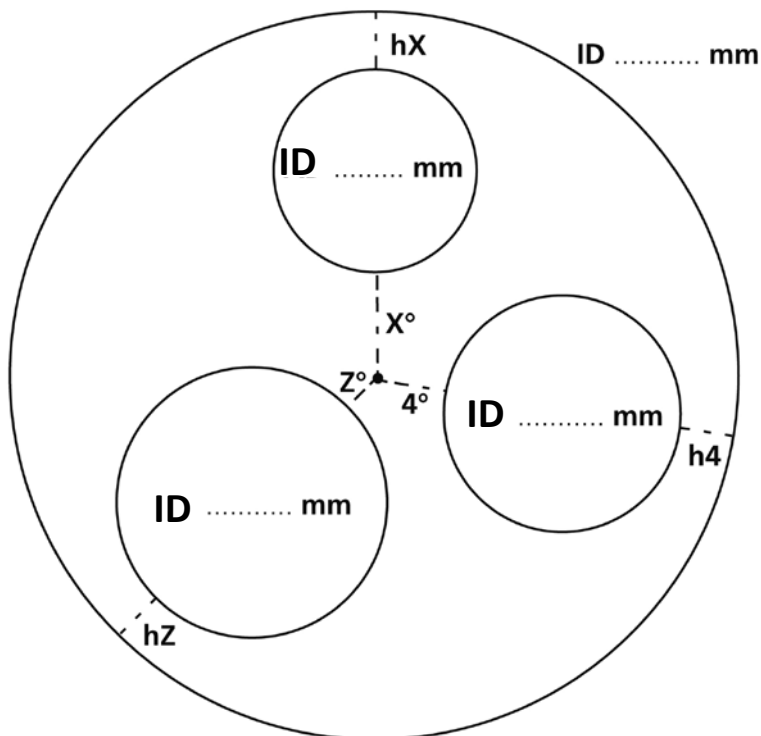
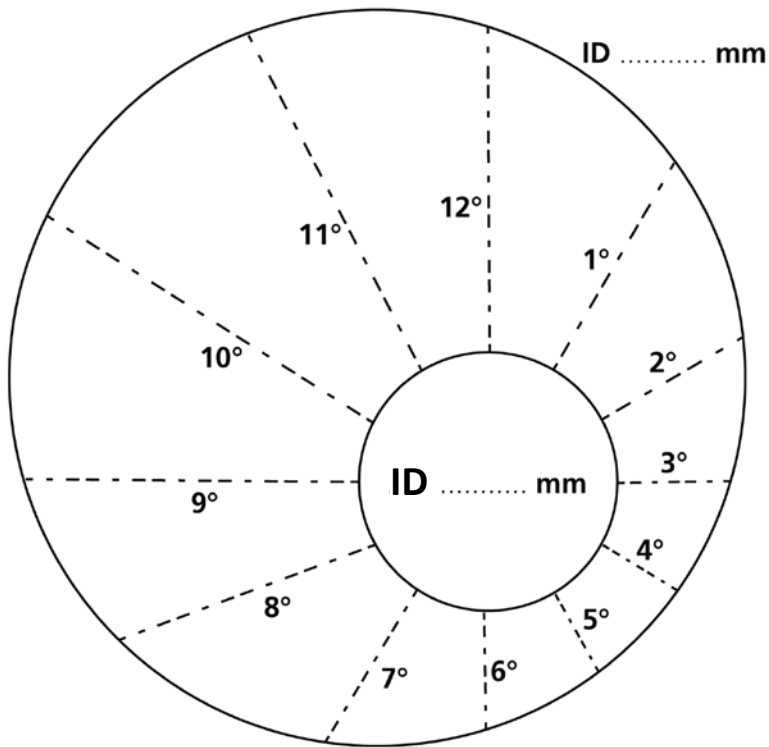
PVC

Segjärn

Gråjärn

Övrigt: \_\_\_\_\_

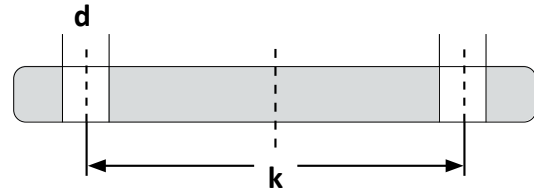
## IBECO genomföringstätning special- beställningsformulär - fyll i måtten



- Gummi
  - 1 x 40 mm
  - 2 x 40 mm
- Elastomer
  - EPDM
  - Nitril
  - Viton
  - EPDM-KTW
- Tryckplattor
  - Rostfritt
  - Syrafast
  - Stålspec.
- Dimension
  - delad
  - stängd
  - fläns
- Rörtyp
- Toleranser
- Kranögla
- Handtag

## Flänsar PN10

DN	Antal bultar	k	d
		mm	mm
40	4 x M16	110	18
50	4 x M16	125	18
65	4 x M16	145	18
80	4 x M16	160	18
100	8 x M16	180	18
125	8 x M16	210	18
150	8 x M20	240	22
200	8 x M20	295	22
250	12 x M20	350	22
300	12 x M20	400	22
350	16 x M20	460	22
400	16 x M24	515	26
450	20 x M24	565	
500	20 x M24	620	26
600	20 x M27	725	30
700	24 x M27	840	30
800	24 x M30	950	33
900	28 x M30	1050	33
1000	28 x M33	1160	36



## Flänsar PN16

DN	Antal bultar	k	d
		mm	mm
40	4 x M16	110	18
50	4 x M16	125	18
65	4 x M16	145	18
80	8 x M16	160	18
100	8 x M16	180	18
125	8 x M16	210	18
150	8 x M20	240	22
200	12 x M20	295	22
250	12 x M24	355	26
300	12 x M24	410	26
350	16 x M24	470	26
400	16 x M27	525	30
450	20 x M27	585	
500	20 x M30	650	33
600	20 x M33	770	36
700	24 x M33	840	36
800	24 x M36	950	39
900	28 x M36	1050	39
1000	28 x M39	1170	42

## Flänsar PN25

DN	Antal bultar	k	d
		mm	mm
40	4 x M16	110	18
50	4 x M16	125	18
65	8 x M16	145	18
80	8 x M16	160	18
100	8 x M20	190	22
125	8 x M24	220	26
150	8 x M24	250	26
200	12 x M24	310	26
250	12 x M27	370	30
300	16 x M27	430	30
350	16 x M30	490	33
400	16 x M33	550	36
450	20 x M33	600	
500	20 x M33	660	36
600	20 x M36	770	39
700	24 x M39	875	42
800	24 x M45	990	48
900	28 x M45	1090	48
1000	28 x M52	1210	56

## PE-rör

	SDR 6	SDR 7,4	SDR 9	SDR 11	SDR 13,6	SDR 17	SDR 21	SDR 26	SDR 33	SDR 41
<b>PE80</b>	PN25	PN20	PN16	PN12,5	PN10	PN8	PN6,3	PN5	PN4	PN3,2
<b>PE100</b>	-	PN25	PN25	<b>PN16</b>	PN12,5	<b>PN10</b>	PN8	PN6,4	PN5	PN4

YD	ID									
mm	mm									
16	10	11,4	12							
20	13,2	14	15,4	<b>16</b>						
25	16,6	18	19	<b>20,4</b>	21					
32	21,2	23,2	24,8	<b>26</b>	27,2	<b>28</b>				
40	26,6	29	31	<b>32,6</b>	34	<b>35,2</b>	36			
50	33,4	36,2	38,8	<b>40,8</b>	42,6	<b>44</b>	45,2	46		
63	42	45,8	48,8	<b>51,4</b>	53,6	<b>55,4</b>	55	58		
75	50	54,4	58,2	<b>61,4</b>	63,8	<b>66</b>	65,8	69,2		
90	60	65,4	69,8	<b>73,6</b>	76,6	<b>79,2</b>	81,4	83		
110	73,4	79,8	85,4	<b>90</b>	93,8	<b>96,8</b>	99,4	101,6		
125	83,4	90,8	97	<b>102,2</b>	106,6	<b>110,2</b>	113	115,4		
140	92,4	101,6	108,6	<b>114,6</b>	119,4	<b>123,4</b>	126,6	129,2		
160	106,8	116,2	124,2	<b>130,8</b>	136,4	<b>141</b>	144,6	147,6		
180	120,2	130,8	139,8	<b>147,2</b>	153,4	<b>158,6</b>	162,8	166,2		
200	133,6	145,2	155,2	<b>163,6</b>	170,6	<b>176,2</b>	180,8	184,6		
225	150,2	163,4	174,6	<b>184</b>	191,8	<b>198,2</b>	203,4	207,8		
250	167	181,6	194,2	<b>204,6</b>	213,2	<b>220,4</b>	226,2	230,8		
280	187,2	203,4	217,4	<b>229,2</b>	238,8	<b>246,8</b>	253,2	258,6		
315	210,4	228,8	244,6	<b>257,8</b>	268,6	<b>277,6</b>	285	290,8	295,6	299,6
355	277	258	275,6	<b>290,6</b>	302,8	<b>312,8</b>	321,2	327,8	333,2	337,6
400		290,6	310,6	<b>327,4</b>	341,2	<b>352,6</b>	361,8	369,4	375,4	380,4
450		327	349,4	<b>368,2</b>	383,8	<b>396,6</b>	407	415,6	422,4	428
500			388,4	<b>409</b>	426,4	<b>440,6</b>	452,2	461,8	469,4	475,4
560			435	<b>458,4</b>	477,6	<b>493,6</b>	506,6	517,2	525,6	532,6
630			489,4	<b>515,6</b>	537,4	<b>555,2</b>	570	581,8	591,4	599,2
710			551,4	<b>581</b>	605,6	<b>625,8</b>	642,2	655,6	666,4	675,2
800			621,4	<b>654,8</b>	682,4	<b>705,2</b>	723,8	738,8	751	760,8
900				<b>736,6</b>	767,8	<b>793,4</b>	814,2	831,2	844,8	856
1000				<b>818,4</b>	853,2	<b>881,4</b>	944,6	923,6	938,8	951
1200					1023,6	<b>1057,8</b>	1085,6	1108,2	1126,6	1141,2
1400					1194,2	<b>1234</b>	1266,6	1293	1314,2	1331,6
1600					1365	<b>1410,4</b>	1447,6	1477,6	1502	1521,6
1800						<b>1586,8</b>	1628,4	1662,4	1689,8	1712
2000						<b>1763,2</b>	1809,4	1847,2	1877,6	1902,2
2250							2035,6	2078	2110	2140
2500							2261,8	2309	2344,6	2377,6



# YD vattenledningsrör

YD	Rörtyp
mm	
25	Polyetenrör
26,9	Stålrör DN20
27	Polyetenrör
28	Polyetenrör
28	Kopparrör
32	Polyetenrör
33,7	Stålrör DN25
34	Polyetenrör
35	Kopparrör
40	Polyetenrör
40	PVC-rör
42	Polyetenrör
42	Kopparrör
42,4	Stålrör DN32
43	Polyetenrör
48,3	Stålrör DN40
49	Polyetenrör
50	Polyetenrör
54	Polyetenrör
54	Kopparrör
55	Gråjärn DN40
57	Stålrör
57	Gråjärn DN40
60	Polyetenrör
60,3	Stålrör DN50
62	Stålrör
62	AC rör
63	Polyetenrör
63	PVC-rör
66	Gråjärn DN50
68	Gråjärn DN50
68	AC svarvad PN10
69	AC rör
70	Polyetenrör
70	Stålrör DN60
70	Kopparrör
72	AC rör osvarvad PN10
74	AC rör svarvad PN12
75	PVC-rör
75	Polyetenrör
76	AC rör
76,1	Stålrör DN65
76,1	Kopparrör
77	Gråjärn DN60
78	AC rör osvarvad PN7,5, 12
80	AC rör
82	AC rör
82	Gråjärn DN65
83	AC PN12,5
84	AC rör svarvad PN12
88	AC rör osvarvad PN12
88,9	Stålrör DN80
88,9	Kopparrör
90	Polyetenrör
90	PVC-rör
96	AC rör
98	Segjärn DN80
98	Gråjärn DN80
98	AC rör svarvad PN10
100	AC rör PN12,5
100	Kopparrör
101	AC rör
102	AC rör osvarvad PN10

YD	Rörtyp
mm	
102	Stålrör DN90
104	AC rör svarvad PN12, 16
108	AC rör osvarvad PN12
108	Stålrör DN100
108	Gråjärn DN90
108	Kopparrör
110	PVC-rör
110	Polyetenrör
114,3	Stålrör DN100 ISO
118	AC rör PN6
118	Segjärn DN100
118	Gråjärn DN100
120	AC rör svarvad PN10
122	4" Gråjärn
122	AC rör svarvad PN7,5, 10
124	AC rör PN10, 12
125	Polyetenrör
126	AC rör svarvad PN10
128	AC rör osvarvad PN12
130	AC rör PN16
132	AC rör svarvad PN15
133	Stålrör DN125
139,7	Stålrör DN125 ISO
140	Polyetenrör
140	PVC-rör
144	Gråjärn DN125
145	AC rör svarvad PN6, 10
148	5" Gråjärn
149	AC rör svarvad PN10 + PN12
150	AC rör osvarvad PN10
153	AC rör PN12,5
155	AC rör osvarvad PN12
159	Stålrör DN150
159	AC rör PN16
160	PVC-rör
160	Polyetenrör
161	AC rör
165,1	Stålrör DN150
168,3	Stålrör DN150 ISO
170	AC rör PN2,5
170	Segjärn DN150
170	Gråjärn DN150
172	AC rör PN6, 7,5
174	6" Gråjärn
176	AC rör svarvad PN10
177	AC rör
178	AC rör PN10
180	Polyetenrör
180	AC rör PN12
182	AC rör osvarvad PN10
184	AC rör PN12,5
186	AC rör osvarvad PN12
190	AC rör PN15, 16
191	Stålrör DN175
193,7	Stålrör DN175
196	Gråjärn DN175
200	PVC-rör
200	Polyetenrör
202	AC rör svarvad PN10
202	7" Gråjärn
208	AC rör osvarvad PN10
216	Stålrör DN200
219	AC rör svarvad PN12

YD	Rörtyp
mm	
219,1	Stålrör DN200 ISO
222	AC rör PN2,5
222	Segjärn DN200
222	Gråjärn DN200
225	AC rör osvarvad PN12
225	PVC-rör
225	Polyetenrör
226	AC rör svarvad PN6, 7,5
229	8" Gråjärn
232	AC rör svarvad PN10
236	AC rör PN10
238	AC rör PN10, 12
241	Stålrör DN225
244	AC rör PN12, 12,5
248	Gråjärn DN225
250	PVC-rör
250	Polyetenrör
252	AC rör PN16
254	AC rör svarvad PN15
256	9" Gråjärn
267	Stålrör DN250
273	Stålrör DN250 ISO
274	AC rör PN2,5
274	Segjärn DN250
274	Gråjärn DN250
280	PVC-rör
280	AC rör svarvad PN6, 7,5
280	Polyetenrör
283	10" Gråjärn
284	AC rör svarvad PN10
288	AC rör PN7,5 + PN10
290	AC rör osvarvad PN10
292	AC rör svarvad PN12
292	Stålrör DN275
296	AC rör svarvad PN12,5
298	AC rör osvarvad PN12
300	AC rör PN12,5
306	AC rör PN15, 16
310	11" Gråjärn
315	PVC-rör
315	Polyetenrör
316	Stålrör DN300
323,9	Stålrör DN300 ISO
326	Gråjärn DN300
326	Segjärn DN300
328	AC rör PN2,5
334	AC rör Svarvad PN6, 7,5
336	AC rör PN10
337	12" Gråjärn
340	AC rör svarvad PN10
341	Gråjärn DN315
346	AC rör PN10
348	AC rör osvarvad PN10
350	AC rör svarvad PN12
352	Gråjärn DN325
355	Polyetenrör
355,6	Stålrör DN350 ISO
356	AC rör svarvad PN12,5
358	AC rör osvarvad PN12
360	AC rör PN12,5
364	12" Gråjärn
366	AC rör PN16
368	AC rör svarvad PN15

YD	Rörtyp
mm	
368	Stålrör DN350
378	Segjärn DN350
378	Gråjärn DN350
380	AC rör PN2,5
388	AC rör PN6, 7,5
391	14" Gråjärn
394	Stålrör DN375
400	PVC-rör
400	Polyetenrör
403	Gråjärn DN375
404	AC rör PN10
406,4	Stålrör DN400 ISO
414	AC rör svarvad PN12,5
417	15" Gråjärn
419	Stålrör DN400
420	AC rör PN12, 12,5
428	AC rör PN15, 16
428	Gråjärn DN400
429	Segjärn DN400
436	AC rör PN2,5
442	AC rör PN6 + PN7,5
445	16" Gråjärn
450	PVC-rör
450	Polyetenrör
454	AC rör svarvad PN10
460	AC rör svarvad PN10
470	Stålrör DN450
471	17" Gråjärn
474	AC rör svarvad PN12,5
480	Gråjärn DN450
480	Segjärn DN450
480	AC svarvad PN10, 12, 12,5
488	AC rör PN16
490	AC rör PN15
496	AC rör PN7,5, 10
499	18" Gråjärn
500	PVC-rör
500	Polyetenrör
506	Stålrör DN475
508	Stålrör DN500 ISO
516	AC rör PN10
521	Stålrör DN500 ISO
525	19" Gråjärn
532	Segjärn DN500
532	Gråjärn DN500
550	AC rör PN7,5
552	20" Gråjärn
560	PVC-rör
560	Polyetenrör
570	AC rör PN10
580	21" Gråjärn
600	Polyetenrör
607	22" Gråjärn
609,6	Stålrör DN600 ISO
622	Stålrör DN600
630	PVC-rör
630	Polyetenrör
633	23" Gråjärn
635	Segjärn DN600
635	Gråjärn DN600
660	24" Gråjärn
660	AC rör PN7,5
686	AC rör PN10



# Alfabetregister

2B all-in-one Universal rörkoppling	27	Fucoli-Somepal kulbackventiler	284
Anbörningsadapter OptimQ	245	Fucoli-Somepal vridspjällsventiler	273
Anbörningsbyglar	241	Förhöjningsringar	324
Anbörningsmanschetter	59	Garagepaket dräneringsrännor	80
Anbörningsnipplar Fucoli-Somepal	248	Garnityr	278
Anbörningsutrustning	383	Genomföringstätningar	69
Anbörningsverktyg	384	GFIX rörkoppling/flänskoppling	156
Avloppspumpar Eisele	338	Gjutna reparationsmuffar	311
Avloppspumpar Selwood	349	Grenrör PE	198
Avluftningsventiler, avloppsvatten	293	Gripper	105
Avluftningsventiler, dricksvatten	287	Handpump proppar	100
Avstängningsnycklar	381	HDT anbörningsverktyg	384
Backventiler	50	Hydrometer	334
Betäckningar ventiler	283	Hymax 2	145
Big mouth rörproppar	98	Hymax Grip	151
Blindflänsar	222	Hålsågar	382
BlockPlus rörkopplingar/rördelar	158	Hålsågar för anbörningsverktyg	383
BlueSeal PE-koppar	130	Hålsågar till EasyClip sadelgrenrör	48
BlueSeal universal	133	IA-adapter invändig rörkoppling	35
Bordringar	200	IBDR stora dragfasta rörkopplingar	163
Brandposter	276	IBECO Express	392
Brunnslockslyftare	380	Ibinline-AD invändig rörkoppling	38
Brunnsrenoveringssatser	331	ICON Pushfit invändig rörkoppling	34
Bult, mutter, brickor - lösa	236	INSITU manschetter	62
Bultsatser	232	Inspektionspunkter	380
Bussningar Fernco	28	Instickskopplingar dragfasta	116
Bussningar för knärör och t-rör	15	Invändiga rörkopplingar	34
Böjar segjärn	216	Katastrofproppar	104
Cherne rörproppar	91	Kedjetätningar	66
DAF anbörningsverktyg	384	Klaffluckor	53
Draghuvar	199	Klämringskopplingar mässing dragfasta	113
Dräneringsrännor	81	Klämverktyg	376
Dränkbara pumpar	342	Kompressionsmanschetter	61
DUO lösflänsar	226	Kontrollventiler	296
Easy Clip City/Link	43	Kulbackventiler Fucoli-Somepal	284
Eisele avloppspumpar	338	Kulventiler PE	259
Elektrosvetsmaskiner	370	Kwik 'n Sure mekanisk rörpropp	106
Elektrosvets PE	169	Linjeavvattningssystem	78
Excentriska reduktioner	36	LM-manschetter	64
Fasverktyg	378	Lösflänsar	225
Fernco rördelar	15	Mekaniska rörproppar	105
Fernco rörkopplingar	11	Minimuffar	303
Flexseal har bytt namn till Fernco	18	Montageboxar	167
Flänsadapter	224	Montageverktyg	390
Flänsade rördelar segjärn fasta flänsar	220	Multibussning Fernco	31
Flänsade rördelar segjärn roterbara flänsar	212	Munibollar	95
Flänsar	222	Mässingskopplingar	113
Flänskors segjärn	212	Mässingsventiler	250
Flänspackningar	227	Nexus slussventiler	271
Flänsreduktioner segjärn	213	Packning Ultrarib 2	31
Flänsändar segjärn	218	PE rördelar	185
Fotrör segjärn	218	Plug & Play instickskopplingar	136

# Alfabetregister

Pneumatiska rörproppar	91	Skyddsmanschetter	323
Polyliftlinor	101	Slussluckor HDPE	56
PP-stålfläns	225	Slussventiler	260
Pressio genomföringstätningar	69	Smörjmedel	379
Provtryckningsutrustning	335	Spolposter	277
PRV säkerhetsventil	100	Spontkassetter	364
PSX koppling	32	SPT pumpar	341
Pumpar	338	Spårfärger	380
Pump - handpump proppar	100	Stor-T sadelgrenrör Fernco	42
Pushfit invändig rörkoppling ICON	34	Stumsvetsmaskiner	369
Quick reparationskoppling	312	Stödhylsor	165
Radon- och vattentätningar	57	Säkerhet schakt	364
RDS gjutna reparationsmuffar	311	Sömlösa rördelar	192
Redi sadelgrenrör Easy Clip/Link	43	Teleskopgarnityr	278
Reducerande flänsar	223	Teleskopmanschetter	60
Rengöringsband rör	380	Teleskoptätning Brunnsrenovering	329
Repaflex	299	Testbollar	92
Reparationsmuffar	299	T-rör PE	195
Reparationsmuff D Muff	314	Tättningsprodukter Visco	333
Repsats Kombi reparationsmuff	309	Ultrarib 2 packning Fernco	31
Rip Seal anborningsmanschetter	63	Unicon Plus Universalkoppling	27
Rotationsskrapor	371	Universal rörkoppling 2B all-in-one	27
RS rostfria reparationsmuffar	304	Utbytesring Hymax Grip	155
Rullring Fernco	16	Ventilbetäckningar	283
Rundningsverktyg	374	Ventiler	250
Rördelar av PVC	36	Visco tättningsprodukter	333
Rörfixeringsverktyg	373	Vridspjällsventiler Fucoli-Somepal	273
Rörkopplingar Fernco	11	Ändhuvar PE	197
Rörpiggar	356	Ändhuv Fernco	16
Rörproppar	91	Övergångskopplingar Fernco	11
Rörtolkar	391		
Rörverktyg	375		
Sadelgrenrör Easy Clip/Link	43		
Sadelgrenrör Fernco	40		
Sadelgrenrör Fernco	42		
Schaktväggar	364		
Sealguard	332		
Segjärnsrör	204		
Segmentsvetsade rördelar	190		
Selwood pumpar	349		
Servisventiler	250		
SF-flänsar	202		
Skarvtätning	330		
Skevpackningar	230		
Skrapring med asfaltstopp	326		
Skrapverktyg	371		
Skyddshylsor rör proppar	100		





UTHYRNING

## Vi är kompletta på uthyrning av VA-produkter

Vi erbjuder idag bland annat möjligheten att hyra:

- Spontkassetter
- Pumpar
- Hydrometrar
- Rörproppar
- Provtryckningspumpar
- Svetscontainrar
- Elektro- och stumsvetsmaskiner
- Anbörningsutrustning
- Verktyg för PE-rör- Skrapnings-, rundnings-, & klämverktyg

Att hyra utrustning kan vara både ekonomiskt lönsamt och miljömässigt hållbart speciellt vid kortare användningsperiod.



# Tillgänglighet är trygghet.

**IBECO**  
Uniwater

IBECO's produktsortiment hittar du lagerlagda hos de ledande rörgrossisterna. Vårt övriga sortiment skickas oftast samma dag ifrån våra egna lager väl utspridda i Sverige för bästa service.

010-206 91 00



## Borlänge

Godsvägen 23  
784 72 Borlänge

## Göteborg

Orrekulla Industrigata 29  
425 36 Hisings Kärra

## Stockholm

Fagerstagatan 50  
163 53 Spånga