

**BRUKSANVISNING FÖR EISELE ELDRIVNA SJÄLVSUGANDE AVLOPPSPUMPAR TYP BS  
440 - 740**

1. Kontrollera att spänningsförhållandena stämmer mot instruktions-  
skylten på pumpen.
2. Kontrollera att pumpen går i rätt riktning. Kontrolleras lättast  
genom att man tittar in i insuget och ser åt vilket håll pump-  
hjulet snurrar. Det finns en pil på pumphuset som visar den rätta  
riktningen. Om pumpen inte går åt rätt håll måste faserna läggas  
om. Faser kan enkelt läggas om med fasnvändaren som fr o m -95/96  
finns inbyggd som standard i handsken - bara att vrida om med en  
skruvmejsel. Kontrollera sedan återigen rotationshåll.
3. Montera sugledningen. Kontrollera när ni monterar snabbkopplingen  
"p" att gummitätningen finns i kopplingen och att den kommer i  
rätt läge. Kontrollera också att sugslangen är i gott skick.
4. Montera tryckledningen. I övrigt gäller som under punkt 3.
5. Starta pumpen. Observera att handtaget till backventilen "a"  
befinner sig i sugläge. Pumpen är självsugande och suger nu först  
ut luften ur pumpen och sugslangen. Denna procedur kan snabbas upp  
genom att man vid uppstart fyller pumpen med vatten. Om det verkar  
ta för lång tid innan vätskan kommer prova att trycka ner  
backventilhandtaget "a" så att backventilen "b" stänger till  
ordentligt.

forts sid 2

## Försättning - bruksanvisning för Eisele avloppspumpar

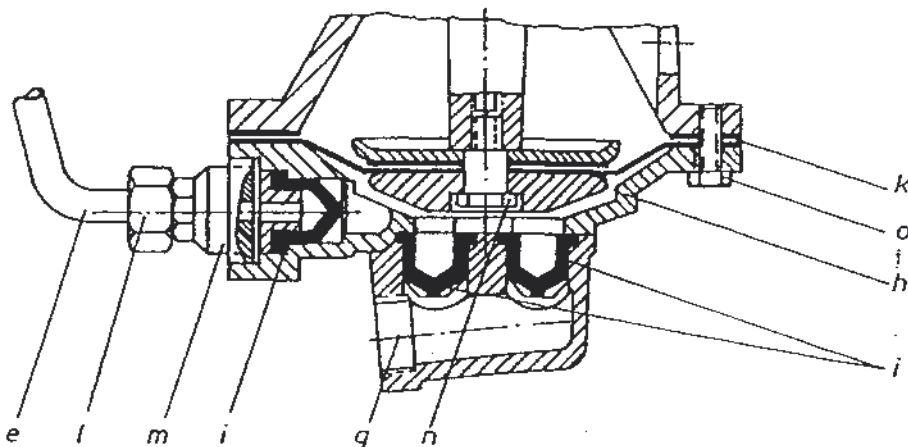
Om pumpen inte suger prova följande:

A Sugledningen

Kontrollera så att sugslangen är felfri och tät. Kontrollera också att snabbkopplingen är felfri.

B Backventilen

Se till att backventilen är ren. Eventuella föremål som fastnat mellan klaffen och ventilsätet måste tas bort.



C Membranpumpen

Membranen och gummiventilerna är förslitningsdelar. Se till att dessa kontrolleras med jämna mellanrum. Man kan räkna med att dessa måste bytas efter ungefär 1000 arbetstimmar.

Gummiventilerna "i" och avluftsledningen "e" måste vara rengjorda från eventuell smuts och igensättningar. Ta bort "e" genom att använda två nycklar - håll fast en på "m" och skruva av på "l". Blås rent och kontrollera gummiventil "i". Byt vid behov. Montera på samma sätt.

Skruva av ventilsätet "g". Ta ur gummiventilerna "i" - kontrollera och rengör. Byt vid behov ut dessa gummiventiler.

D Membran

Ta bort membran underdelen "h" genom att skruva ur sexkantsbultarna "o". Lösgör membranen genom att skruva ur sexkantsbult "n" som håller membrantällriken. Kontrollera membranen och byt vid behov. Se separat installationsanvisning för byte av membran.

6. Backventilen - och ledningen - kan tömmas genom att öppna handtaget "a". Se till att det inte står vätska kvar i backventilen vid frostrisk.

Genom att skruva ur bottenpluggen "f" kan också själva ventilhuset tömmas.

7. En slang är monterad på ventilsätet "g" för att föra bort läckvatten från membranpumpen. Se till att slangen inte är i "knäckt" läge eftersom detta förhindrar fri passage för läckvattnet.

8. Kontrollera oljenivån med jämna mellanrum. Oljenivån skall vara ca 1-2cm under påfyllningsskruven "c". Vid behov av påfyllning använd SAE 30HD olja.

Om ni skulle märka att oljan innehåller vatten så fungerar inte axeltätningen som den skall utan måste bytas ut.

Se till att oljenivåskruven "c" alltid sitter fast ordentligt.

**Priser och art nr på de två vanligaste förslitningsdetaljerna:**

<b>Art nr</b>	<b>Benämning</b>
31103	Membran D175x2mm
Z61358	Gummiventiler till membranpump

# Installationsanvisning för byte av membran till membranpumpen på Eisele avloppspumpar.

## 1. Demontering av membran

Lösgör bultarna "4" och ta bort membrantäcklocket "3". Skruva ur bult "7" och ta bort membranunderdelen "8" och ta ur mebranen "2".

## 2. Installation av membranen

a) Stryk på Grafitfett (t ex Molykote, BR2 fett) på insidorna på membranen "2" och lägg ihop dem så de passar för hålet.

b) Dra ner vevstaken "5" i nedre läget för montering - se bild 3.

c) Lägg ihop membrantallriksöverdelen "6", distansplattan "10", membranen "2", och membrantallriksunderdelen "8" på bult "7" och för in den kompletta satsen i vevstaken.

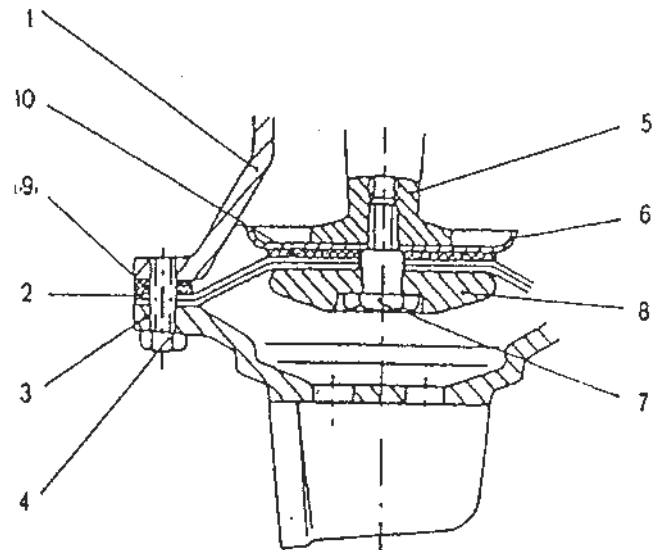
Använd bultar "4" för att fixera membranen "2" i rätt läge innan fastdragning. Ta sedan bort bult "4" igen och lägg dit brickan "9" och membrantäcklocket "3" - och dra fast.

Se till att bultarna "4" dras jämnt men ej för hårt.

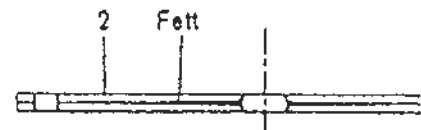
Smörj in gängorna på bult "7" med ändamålsenlig gängtätning - Loctite eller liknande.

3. På pumpar med ett membran faller punkt nr 2a bort. På pumpar med 3 membran gäller punkt 2a.

**Bild 1**  
Membranen i inbyggt tillstånd



**Bild 2**  
Membranen färdiga för inbyggnad



**Bild 3**  
Vevstaken i nedre läget för montering av membranen

