

**BRUKSANVISNING FÖR EISELE SJÄLVSUGANDE AVLOPPSPUMPAR TYP BSD441,
BSD741, BSD942 & BSD 1740 MED DIESEL MOTOR.**

1. När det gäller dieselmotorn v v se separat bruksanvisning.
2. Montera sugledningen. Kontrollera när ni monterar snabbkopplingen "p" att gummitätningen finns i kopplingen och att den kommer i rätt läge. Kontrollera också att sugslangen är i gott skick.
3. Montera tryckledningen. I övrigt gäller samma som under punkt 2.
4. Starta pumpen. Observera att handtaget till backventilen "a" befinner sig i sugläge. Pumpen är självsugande och suger nu först ut luften ur pumpen och sugslangen. Denna procedur kan snabbas upp genom att man vid uppstart fyller pumpen med vatten. Om det verkar ta för lång tid innan vätskan kommer prova att trycka ner backventilhandtaget "a" så att backventilen "b" stänger till ordentligt.

forts sid 2

Fortsättning - bruksanvisning för Eisele avloppspumpar- dieselpumpar

Om inte pumpen suger prova följande:

- A Sugledningen
Kontrollera så att sugslangen är felfri och tät. Kontrollera också att snabbkopplingen är felfri.
- B Backventilen
Se till att backventilen är ren. Eventuella föremål som fastnat mellan klaffen och ventilsåtet måste tas bort.
- C Membranpumpen
Membranen och gummiventilerna är förslitningsdelar. Se till att dessa kontrolleras med jämna mellanrum. Man kan räkna med att dessa måste bytas efter ungefär 1000 arbetstimmar.

Gummiventilerna "i" och avluftningsledningen "e" måste vara rengjorda från eventuell smuts och igensättningar. Ta bort "e" genom att använda två nycklar - håll fast en på "m" och skruva av på "l". Blås rent och kontrollera gummiventil "i". Byt vid behov. Montera på samma sätt.

Skruva av ventilsåtet "g". Ta ur gummiventilerna "i" - kontrollera och rengör. Byt vid behov ut dessa gummiventiler.

- D Membran
Ta bort membran underdelen "h" genom att skruva ur sexkantsbultarna "o". Lösgör membranen genom att skruva ur sexkantsbult "n" som håller membrantallriken. Kontrollera membranen och byt vid behov. Se separat installationsanvisning för byte av membran.
5. Backventilen - och ledningen - kan tömmas genom att öppna handtaget "a". Se till att det inte står vätska kvar i backventilen vid frostrisk.
- Genom att skruva ur bottenpluggen "f" kan också själva ventilhuset tömmas.
6. En slang är monterad på ventilsåtet "g" för att föra bort läckvatten från membranpumpen. Se till att slangen inte är i "knäckt" läge eftersom detta förhindrar fri passage för läckvattnet.
7. Kontrollera oljenivån med jämna mellanrum. Oljenivån skall vara ca 1-2cm under påfyllningsskruven "c". Vid behov av påfyllning använd SAE 30HD olja.

Om ni skulle märka att oljan innehåller vatten så fungerar inte axeltätningen som den skall utan måste bytas ut.

Se till att oljenivåskruven "c" alltid sitter fast ordentligt.

Priser och art nr på de två vanligaste förslitningsdetaljerna:

Art nr	Benämning	Pris/st
31103	Membran D175x2mm	217:-
Z61358	Gummiventiler till membranpump	28:-

Installationsanvisning för byte av membran till membranpumpen på Eisele avloppspumpar.

1. Demontering av membran

Lösgör bultarna "4" och ta bort membrantäcklocket "3". Skruva ur bult "7" och ta bort membranunderdelen "8" och ta ur membranen "2".

2. Installation av membranen

a) Stryk på Grafitfett (t ex Molykote, BR2 fett) på insidorna på membranen "2" och lägg ihop dem så de passar för hålet.

b) Dra ner vevstaken "5" i nedre läget för montering - se bild 3.

c) Lägg ihop membrantallriksöverdelen "6", distansplattan "10", membranen "2", och membrantallriksunderdelen "8" på bult "7" och för in den kompletta satsen i vevstaken.

Använd bultar "4" för att fixera membranen "2" i rätt läge innan fastdragning. Ta sedan bort bult "4" igen och lägg dit brickan "9" och membrantäcklocket "3" - och dra fast.

Se till att bultarna "4" dras jämnt men ej för hårt.

Smörj in gängorna på bult "7" med ändamålsenlig gängtätning - Loctite eller liknande.

3. På pumpar med ett membran faller punkt nr 2a bort. På pumpar med 3 membran gäller punkt 2a.

Bild 1
Membranen i inbyggt tillstånd

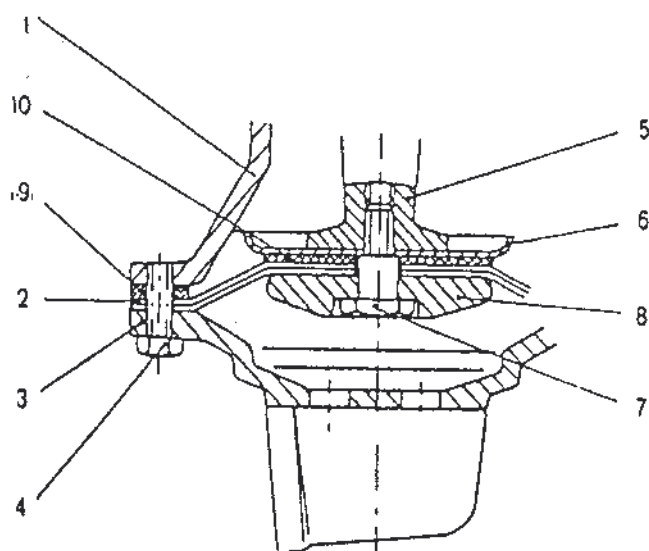


Bild 2
Membranen färdiga för inbyggnad



Bild 3
Vevstaken i nedre läget för montering av membranen

