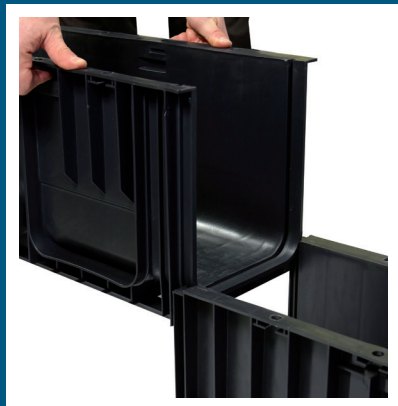
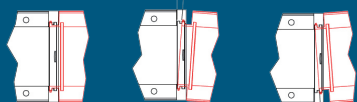


Linjeavvattningssystem SABDrain

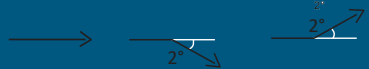
ANSLUTNING



Enkelt system med spår för anslutning mellan rännor



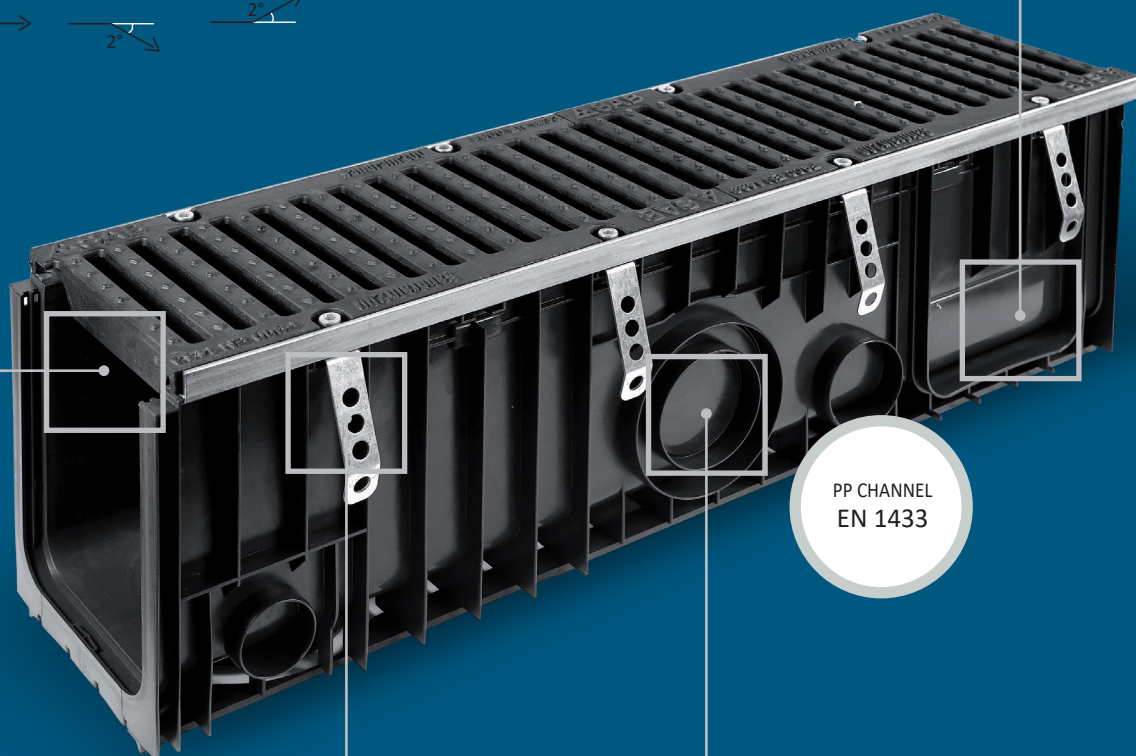
Avvinkling upp till 2°



AVSTICK



Förberett fött att ansluta ränna

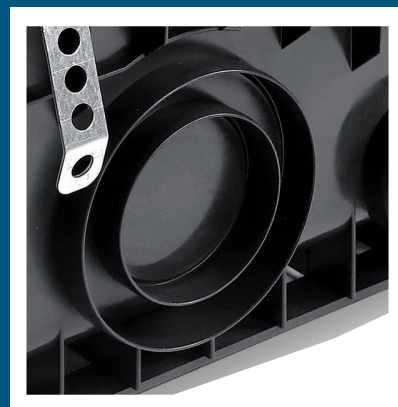


PP CHANNEL
EN 1433

Förankring av galler



Förberett för röranslutning



**Belastningsklasser
enl standard
SS-EN124: 2015**

	A15
	B125
	C250
	D400
	E600
	F900

MATERIAL:

- PP
- Galv stål
- Segjärn
- PAGF

STANDARDER:

- Enligt EN 124:2015

Linjeavvattningssystem

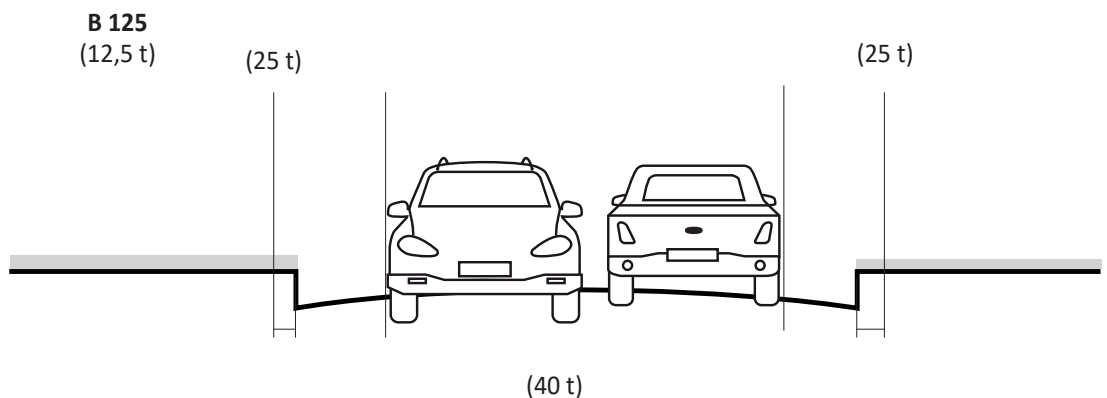
SABDrain - Ett komplett program av linjeavvattning från små ytor till flygplatser och hamnar. Rännor tillverkade i PP (polypropen) med utmärkt styrka och motståndskraft. PP gör ytan på rännan extremt slät, den låga ytjämnheten hjälper vattenflödet och undviker sedimentering av avlagringar, vilket underlättar rengöringen.

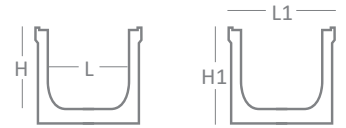
Galler finns i PP, galvaniserat stål och segjärn, för alla belastningsklasser och för alla behov.

Tillverkade i enlighet med EN 1433, som definierar terminologi, klassificering, designtestning och märkningskrav samt bedömning av överensstämmelse med dränerings- och ytavfallskanaler.



Belastningsklass	Belastning kg	Användningsområde
A15	1500	För områden som enbart utsätts för gångtrafik, som trottoarer, gångbanor och liknande områden utan biltrafik
B125	12500	För gångvägar, gångtrafikområden och lättare biltrafik, exempelvis bilparkeringar eller parkeringsdäck
C250	25000	För området som sträcker sig 50 cm ut i körbanan och 20 cm in mot gångbanan
D400	40000	Körbanor (inkl gågata), hårdgjord vägren och parkeringsområden, för alla typer av vägfordon
E600	60000	Trafikområde som utsätts för högt hjultryck, såsom lastkajer, vägar för tunga fordon, hamnar och flygplatser
F900	90000	Trafikområde som utsätts för särskilt högt hjultryck, såsom trafikflygplatser och containerterminaler





- Innehåller:
- 3 rännor
 - Galler
 - 2 ändlock

Garagepaket

Rännor i PP och galler i PP



Art. nr.	RSK nr.	L x H mm	L1 x H1	Vikt/kit kg	Antal på pall	
5171005352AP K3A		100x50	125 x 67	4,5	72	
5171010352AP K3A		100x100	125 x 117	5,7	42	



- Innehåller:
- 3 rännor
 - Galler
 - 2 ändlock

Garagepaket

Rännor i PP och galler i galvaniserat stål



Art. nr.	RSK nr.	L x H mm	L1 x H1	Vikt/kit kg	Antal på pall	
5171005508AZ K3A		100 x 50	125 x 67	6,0	72	
5171010508AZ K3A		100 x 100	125 x 117	7,2	42	



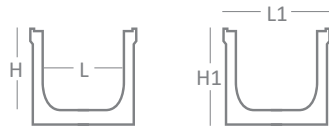
- Innehåller:
- 3 rännor
 - Galler
 - 2 ändlock

Garagepaket

Rännor i PP och galler i segjärn



Art. nr.	RSK nr.	L x H mm	L1 x H1	Vikt/kit kg	Antal på pall	
5171005705BS K3A		100 x 50	125 x 67	15,0	72	
5171010705BS K3A		100 x 100	125 x 117	16,5	42	



L1 x H1



A15

Dräneringsrännna komplett

Rännna i PP och galler i PP



Art. nr.	RSK nr.	L x H mm	L1 x H1 mm	Antal på pall	Vikt
5171005352AP		100 x 50	125 x 67	136	1,5
5171010352AP		100 x 100	125 x 117	80	1,9



A15

Dräneringsrännna komplett

Rännna i PP och galler i galvaniserat stål



Art. nr.	RSK nr.	L x H mm	L1 x H1 mm	Antal på pall	Vikt
5171005508AZ		100 x 50	125 x 67	136	2,0
5171010508AZ		100 x 100	125 x 117	80	2,4



B125

Dräneringsrännna komplett

Rännna i PP och galler i segjärn

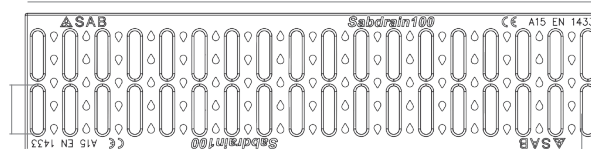
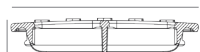


Art. nr.	RSK nr.	L x H mm	L1 x H1	Antal på pall	Vikt
5171005705BS		100 x 50	125 x 67	136	5,0
5171010705BS		100 x 100	125 x 117	80	5,5



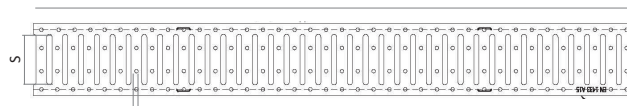
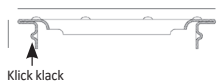
A15

Galler PP



PP

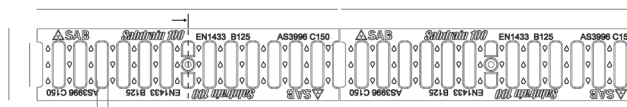
Art. nr.	RSK nr.	drain cm ²	B	H	H1	L	F	S	Vikt kg/m
352A10		144	120	7	20	498	9,5	42	0,7



A15

Galler galvaniserat stål

Art. nr.	RSK nr.	drain cm ²	B	H	H1	L	F	S	Vikt kg/m
508A10		260	118	1,8	17	1000	7,5	82	1,2



B125

Galler segjärn

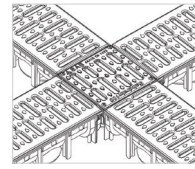
Art. nr.	RSK nr.	drain cm ²	B	H	H1	L	F	S	Vikt kg/m
705B10		348	118	7	17	495	18	74	4,2



A15

Fyrvägskors / hörnkoppling

Kors i PP och galler i PP



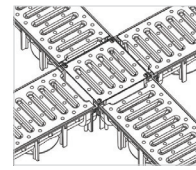
Art. nr.	RSK nr.	L x H mm	Vikt kg	Antal i kartong
5161005351AP		100 x 50	0,3	50
5161010351AP		100 x 100	0,35	25



A15

Fyrvägskors / hörnkoppling

Kors i PP och galler i galvaniserat stål



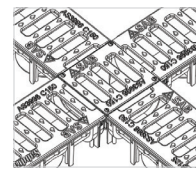
Art. nr.	RSK nr.	L x H mm	Vikt kg	Antal i kartong
5161005508AZ		100 x 50	0,32	50
5161010508AZ		100 x 100	0,40	25



B125

Fyrvägskors / hörnkoppling

Kors i PP och galler i segjärn



Art. nr.	RSK nr.	L x H mm	Vikt kg	Antal i kartong
5161005705BS		100 x 50	0,65	50
5161010705BS		100 x 100	0,75	25

Anslutning

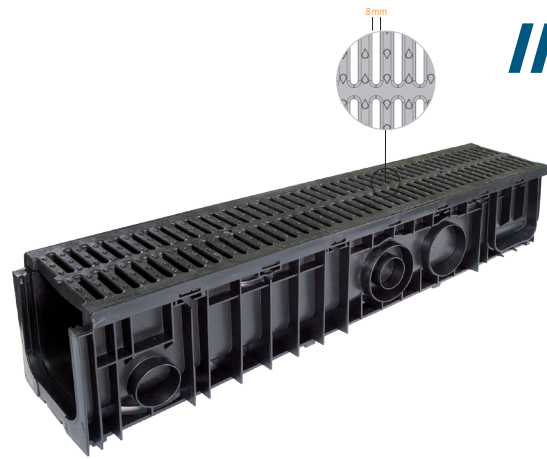


Art. nr.	RSK nr.	Ø x Ø mm	Vikt kg	Antal i kartong
50070000		90-100 x 110	0,05	5

Gavel



Art. nr.	RSK nr.	L x H mm	Vikt kg	Antal i kartong
50071005		100 x 50	0,03	10
50071010		100 x 100	0,06	10



Ränna i PP med PP-kant, galler i PAGF, stålklämmor

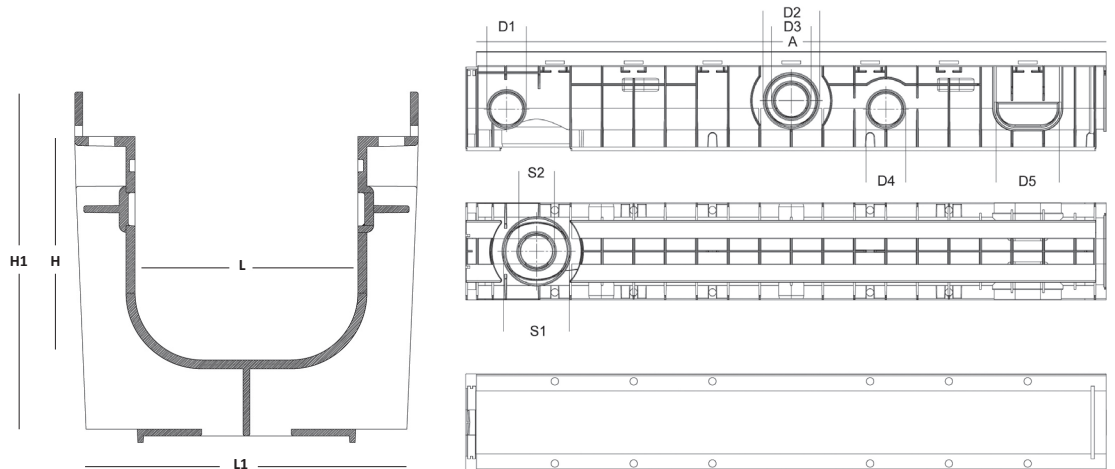


Art. nr.	RSK nr.	L x H mm	L1 x H1	Antal på pall	Vikt kg
5101005355BP*		100 x 50	150 x 100	84	4,1
5101010355BP		100 x 100	150 x 150	56	4,7
5101015355BP		100 x 150	150 x 200	42	5,2
5101510355BP		150 x 100	200 x 150	49	5,6
5101515355BP		150 x 150	200 x 200	36	6,3

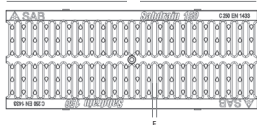


Art. nr.	RSK nr.	L x H mm	L1 x H1	Antal på pall	Vikt kg
5101005355CP*		100 x 50	150 x 100	84	4,2
5101010355CP		100 x 100	150 x 150	56	4,8
5101015355CP		100 x 150	150 x 200	42	5,3

* plastklämmor

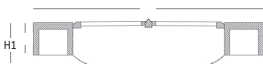


Ränna i PP med PP-kant

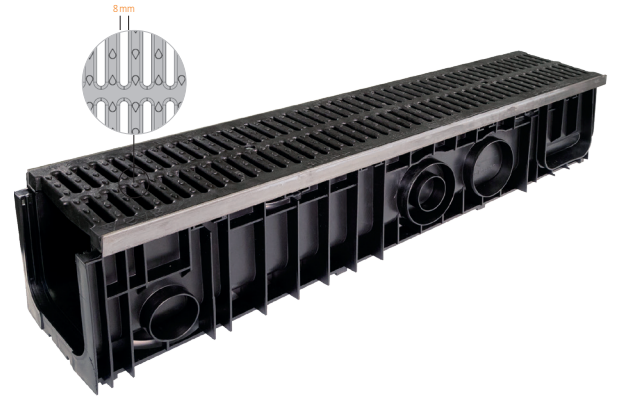


Art. nr.	RSK nr.	L	H	L1	H1	A	D1	D2	D3	D4	D5	S1	S2	Vikt kg	Antal
5101005		100	50	150	100	1000	40	-	-	40	100	110	63	1,8	200
5101010		100	100	150	150	1000	63	90	63	63	100	110	63	2,4	128
5101015		100	150	150	200	1000	63	110	63	110	100	110	63	2,9	96
5101510		150	100	200	150	1000	63	90	63	63	150	110	63	2,6	96
5101515		150	150	200	200	1000	63	110	63	110	150	110	63	3,3	72

Galler i PAGF



Art. nr.	RSK nr.	material	drain cm ²	A	H	H1	L	F	klass	Vikt kg	Antal
355B10		PA+GF	144	146	20	28	500	41x8	B125	1,15	240
355C10		PA+GF	144	146	20	28	500	41x8	C250	1,20	240
355B15		PA+GF	254	196	20	38	500	69x8	B125	1,50	180



Ränna i PP med stålkant, galler i PAGF, stålklämmor



B125

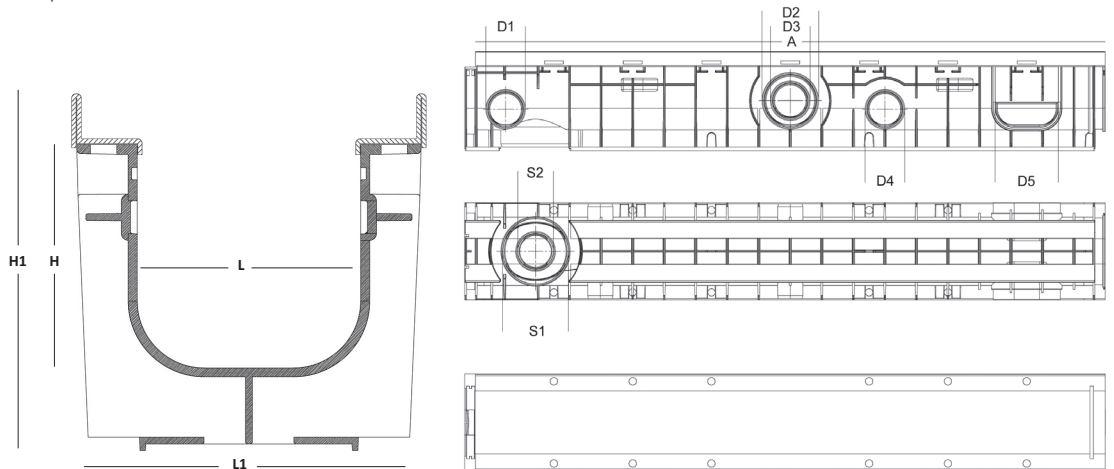
Art. nr.	RSK nr.	L x H mm	L1 x H1	Antal på pall	Vikt kg
5211005355BP*		100 x 50	150 x 100	84	6,0
5211010355BP		100 x 100	150 x 150	56	6,8
5211015355BP		100 x 150	150 x 200	42	7,3
5211510355BP		150 x 100	200 x 150	49	8,4
5211515355BP		150 x 150	200 x 200	36	8,9



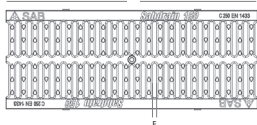
C250

Art. nr.	RSK nr.	L x H mm	L1 x H1	Antal på pall	Vikt kg
5211005355CP*		100 x 50	150 x 100	84	6,1
5211010355CP		100 x 100	150 x 150	56	6,9
5211015355CP		100 x 150	150 x 200	42	7,4

* plastklämmor

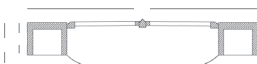


Ränna i PP med stålkant

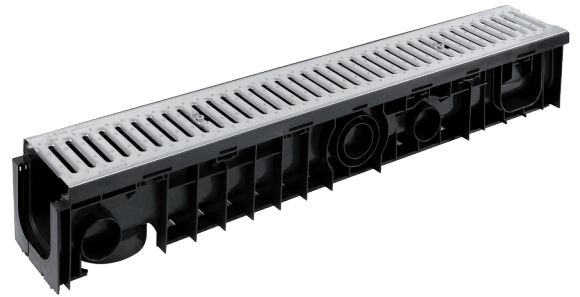


Art. nr.	RSK nr.	L	H	L1	H1	A	D1	D2	D3	D4	D5	S1	S2	Vikt kg	Antal
5181005		100	50	150	100	1000	40	-	-	40	100	110	63	3,8	200
5181010		100	100	150	150	1000	63	90	63	63	100	110	63	4,4	128
5181015		100	150	150	200	1000	63	110	63	110	100	110	63	4,9	96
5181510		150	100	200	150	1000	63	90	63	63	150	110	63	4,6	96
5181515		150	150	200	200	1000	63	110	63	110	150	110	63	5,3	72

Galler i PAGF



Art. nr.	RSK nr.	material	drain cm ²	A	H	H1	L	F	klass	Vikt kg	Antal
355B10		PA+GF	144	146	20	28	500	41x8	B125	1,15	240
355C10		PA+GF	144	146	20	28	500	41x8	C250	1,20	240
355B15		PA+GF	254	196	20	38	500	69x8	B125	1,50	180



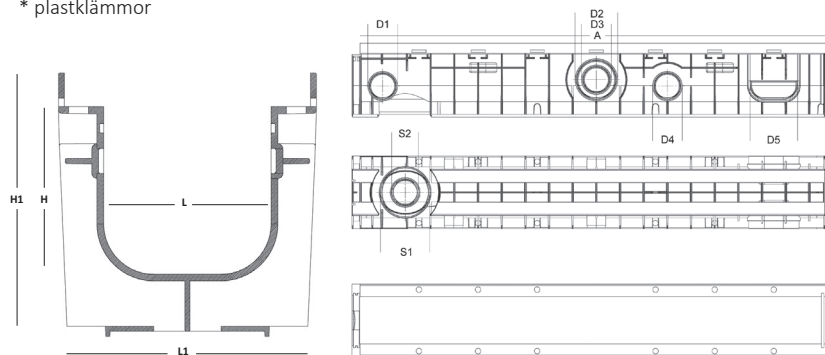
Ränna i PP med PP-kant galler galv stål, ståklämmor



A15

Art. nr.	RSK nr.	L x H mm	L1 x H1	Antal på pall	Vikt kg
5101005501AZ*		100 x 50	150 x 100	84	3,4
5101010501AZ*		100 x 100	150 x 150	56	4,1
5101015501AZ*		100 x 150	150 x 200	42	4,5
5101510501AZ		150 x 100	200 x 150	48	5,5
5101515501AZ		150 x 150	200 x 200	36	6,2
5102010501AZ		200 x 100	250 x 150	40	7,4
5102015501AZ		200 x 150	250 x 200	30	7,9
5102020501AZ		200 x 200	250 x 250	25	8,4
5102025501AZ		200 x 250	250 x 300	20	8,9
5102030501AZ		200 x 300	250 x 350	20	9,4

* plastklämmor



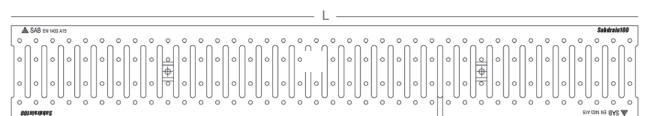
Ränna i PP med PP-kant



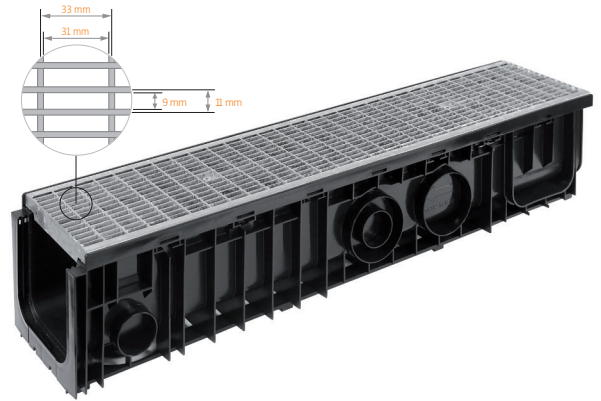
A15

Art. nr.	RSK nr.	L	H	L1	H1	A	D1	D2	D3	D4	D5	S1	S2	KG	Antal
5101005		100	50	150	100	1000	40	-	-	40	100	110	63	1,8	200
5101010		100	100	150	150	1000	63	90	63	63	100	110	63	2,4	128
5101015		100	150	150	200	1000	63	110	63	110	100	110	63	2,9	96
5101510		150	100	200	150	1000	63	90	63	63	150	110	63	2,6	96
5101515		150	150	200	200	1000	63	110	63	110	150	110	63	3,3	72
5102010		200	100	250	150	1000	63	90	63	63	200	160	110	3,1	80
5102015		200	150	250	200	1000	63	110	63	90	200	160	110	3,6	60
5102020		200	200	250	250	1000	63	160	63	90	200	160	110	4,1	50
5102025		200	250	250	300	1000	63	160	63	90	200	160	110	4,6	40
5102030		200	300	250	350	1000	63	160	63	90	200	160	110	5,1	35

Galler i galv stål



Art. nr.	RSK nr.	material	drain cm ²	A	H	H1	L	F	klass	Vikt	Antal
501A10		galv stål	260	146	20	-	1000	7,5x83	A15	1,5	400
501A15		galv stål	400	195	20	-	1000	8x130	A15	2,6	300
501A20		galv stål	400	245	20	-	1000	8x130	A15	3,9	200

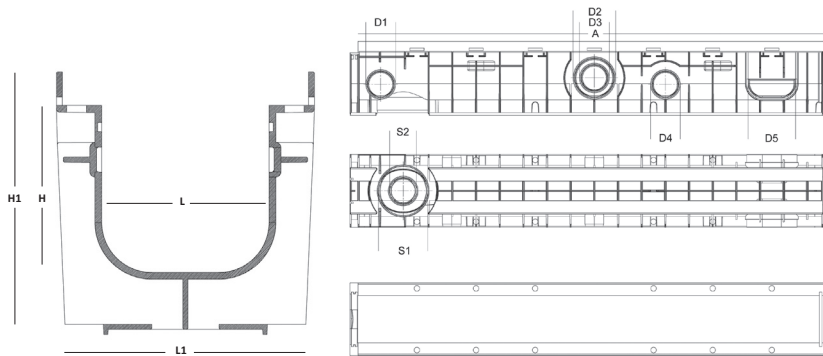


A15

Ränna i PP med PP-kant, nätgaller i galv stål, stålklämmor

Art. nr.	RSK nr.	L x H mm	L1 x H1	Antal på pall	Vikt kg
5101005601BZ		100 x 50	150 x 100	84	5,7
5101010601BZ		100 x 100	150 x 150	56	6,4
5101015601BZ		100 x 150	150 x 200	42	6,9
5101510601BS		150 x 100	200 x 150	48	8,3
5101515601BZ		150 x 150	200 x 200	36	9,0
5102010601BZ		200 x 100	250 x 150	40	12,1
5102015601BZ		200 x 150	250 x 200	30	12,6
5102020601BZ		200 x 200	250 x 250	25	13,1
5102025601BZ		200 x 250	250 x 300	20	13,6
5102030601BZ		200 x 300	250 x 350	20	14,1

* plastklämmor

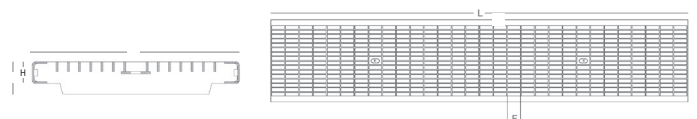


A15

Ränna i PP med PP-kant

Art. nr.	RSK nr.	L	H	L1	H1	A	D1	D2	D3	D4	D5	S1	S2	KG	Antal
5101005		100	50	150	100	1000	40	-	-	40	100	110	63	1,8	200
5101010		100	100	150	150	1000	63	90	63	63	100	110	63	2,4	128
5101015		100	150	150	200	1000	63	110	63	110	100	110	63	2,9	96
5101510		150	100	200	150	1000	63	90	63	63	150	110	63	2,6	96
5101515		150	150	200	200	1000	63	110	63	110	150	110	63	3,3	72
5102010		200	100	250	150	1000	63	90	63	63	200	160	110	3,1	80
5102015		200	150	250	200	1000	63	110	63	90	200	160	110	3,6	60
5102020		200	200	250	250	1000	63	160	63	90	200	160	110	4,1	50
5102025		200	250	250	300	1000	63	160	63	90	200	160	110	4,6	40
5102030		200	300	250	350	1000	63	160	63	90	200	160	110	5,1	35

Nätgaller i galv stål

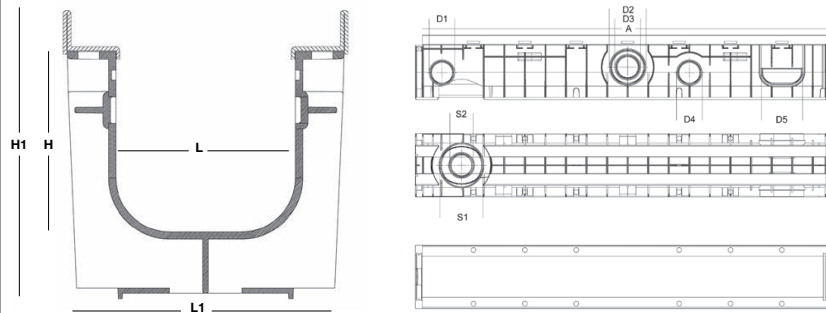


Art. nr.	RSK nr.	material	drain cm ²	A	H	H1	L	F	klass	Vikt	Antal
601B10		galv stål	800	145	20	25	1000	31 x 9	B125	3,8	200
601B15		galv stål	1241	195	20	30	1000	31 x 9	B125	5,4	150
601B20		galv stål	1485	245	20	30	1000	31 x 9	B125	8,6	100



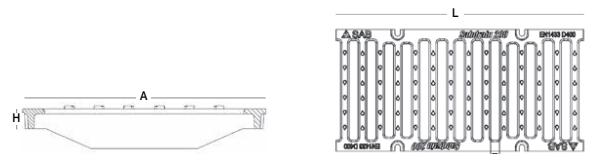
Ränna i PP med stålkant, galler segjärn, stålklämmor

Art. nr.	RSK nr.	L x H mm	L1 x H1	Antal på pall	Vikt kg
5251005704DS		100 x 50	150 x 100	70	13,2
5251010704DS		100 x 100	150 x 150	54	13,8
5251015704DS		100 x 150	150 x 200	45	14,3
5251510704DS		150 x 100	200 x 150	42	17,6
5251515704DS		150 x 150	200 x 200	30	18,3
5252005704DS		200 x 50	250 x 100	40	20,8
5252010704DS		200 x 100	250 x 150	35	21,3
5252015704DS		200 x 150	250 x 200	25	21,8
5252020704DS		200 x 200	250 x 250	20	22,3
5252025704DS		200 x 250	250 x 300	15	22,8
5252030704DS		200 x 300	250 x 350	15	23,3



Ränna i PP med stålkant

Art. nr.	RSK nr.	L	H	L1	H1	A	D1	D2	D3	D4	D5	S1	S2	KG	Antal
5181005		100	50	152	112	1000	40	-	-	40	100	110	63	3,7	200
5181010		100	100	152	162	1000	63	90	63	63	100	110	63	4,5	128
5181015		100	150	152	212	1000	63	110	63	110	100	110	63	5,0	96
5181510		150	100	200	167	1000	63	90	63	63	150	110	63	4,6	96
5181515		150	150	200	212	1000	63	110	63	110	150	110	63	5,3	72
5182005		200	50	255	106	1000	40	-	-	40	200	160	110	4,6	125
5182010		200	100	255	162	1000	63	90	63	63	200	160	110	5,1	80
5182015		200	150	255	212	1000	63	110	63	90	200	160	110	5,6	60
5182020		200	200	255	262	1000	63	160	110	90	200	160	110	6,7	50
5182025		200	250	255	312	1000	63	160	110	90	200	160	110	6,8	40
5182030		200	300	255	362	1000	63	160	110	90	200	160	110	7,3	35



Galler i segjärn

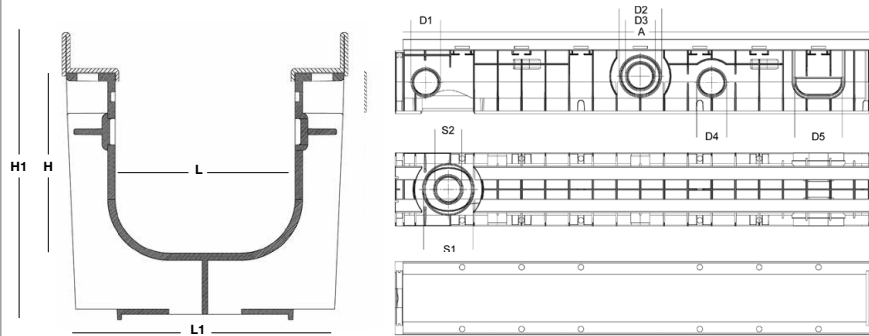
Art. nr.	Anm.	material	drain cm ²	A	H	H1	L	F	klass	Vikt	Antal
704D10	galler	segjärn	248	146	20	20	500	86x16	D400	4,9	150
704D15	galler	segjärn	348	197	20	30	500	136x16	D400	6,8	238
704D20	galler	segjärn	494	245	20	40	500	186x18	D400	7,8	100
854D20	lock	segjärn	-	247	20	40	500	-	D400	8,9	100



Ränna i PP med stålkant, galler segjärn, stålklämmor



Art. nr.	RSK nr.	L x H mm	L1 x H1	Antal på pall	Vikt kg
5251005704FS		100 x 50	150 x 100	70	15,6
5251010704FS		100 x 100	150 x 150	54	16,2
5251015704FS		100 x 150	150 x 200	45	16,7
5251510704FS		150 x 100	200 x 150	42	22,6
5251515704FS		150 x 150	200 x 200	30	23,3
5252005704FS		200 x 50	250 x 100	40	32,6
5252010704FS		200 x 100	250 x 150	35	33,1
5252015704FS		200 x 150	250 x 200	25	33,6
5252020704FS		200 x 200	250 x 250	20	34,1
5252025704FS		200 x 250	250 x 300	15	34,6
5252030704FS		200 x 300	250 x 350	15	35,1

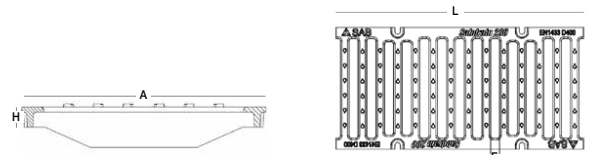


Ränna i PP med stålkant

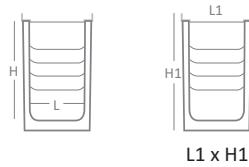


Art. nr.	RSK nr.	L	H	L1	H1	A	D1	D2	D3	D4	D5	S1	S2	KG	Antal
5181005		100	50	152	112	1000	40	-	-	40	100	110	63	3,7	200
5181010		100	100	152	162	1000	63	90	63	63	100	110	63	4,5	128
5181015		100	150	152	212	1000	63	110	63	110	100	110	63	5,0	96
5181510		150	100	200	167	1000	63	90	63	63	150	110	63	4,6	96
5181515		150	150	200	212	1000	63	110	63	110	150	110	63	5,3	72
5182005		200	50	255	106	1000	40	-	-	40	200	160	110	4,6	125
5182010		200	100	255	162	1000	63	90	63	63	200	160	110	5,1	80
5182015		200	150	255	212	1000	63	110	63	90	200	160	110	5,6	60
5182020		200	200	255	262	1000	63	160	110	90	200	160	110	6,7	50
5182025		200	250	255	312	1000	63	160	110	90	200	160	110	6,8	40
5182030		200	300	255	362	1000	63	160	110	90	200	160	110	7,3	35

Galler i segjärn



Art. nr.	material	drain cm ²	A	H	H1	L	F	klass	Vikt	Antal
704D10	segjärn	220	147	20	27	500	86x16	F900	5,6	150
704D15	segjärn	348	197	20	45	500	136x16	F900	9,5	100
704D20	segjärn	476	247	20	60	500	188x18	F900	13,8	50



A15

Sandfång i PP med PP-kant och PP-galler

Art. nr.	RSK nr.	L x H mm	L1 x H1	Antal på pall	Vikt kg
53110351AP		100 x 400	150 x 430	48	3,2



A15

Sandfång i PP med PP-kant och galler i galv stål

Art. nr.	RSK nr.	L x H mm	L1 x H1	Antal på pall	Vikt kg
53110501AZ		100 x 400	150 x 430	48	3,4
53115501AZ		150 x 400	200 x 430	36	4,0
53120501AZ		200 x 400	250 x 430	30	5,1



B125

Sandfång i PP med PP-kant och galler i PAGF

Art. nr.	RSK nr.	L x H mm	L1 x H1	Antal på pall	Vikt kg
53110355BP		100 x 400	150 x 430	48	3,6
53115355BP		150 x 400	200 x 430	36	4,4



C250

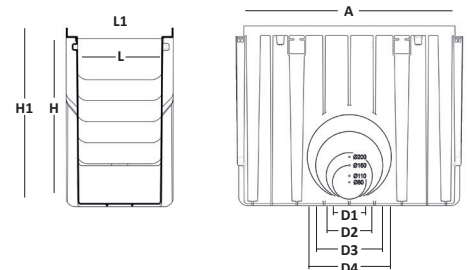
Sandfång i PP med PP-kant och galler i segjärn

Art. nr.	RSK nr.	L x H mm	L1 x H1	Antal på pall	Vikt kg
53110704C		100 x 400	200 x 430	48	8,1
53115704C		150 x 400	250 x 430	36	9,7
53120704C		200 x 400	250 x 430	30	11

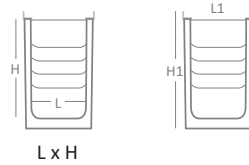


C250

Sandfång i PP med PP-kant



Art. nr.	RSK nr.	L	H	L1	H1	A	D1	D2	D3	D4	Vikt	Antal
53110		100	400	150	430	500	80	110	160	200	2,5	60
53115		150	400	200	430	500	80	110	160	200	2,6	48
53120		200	400	250	430	500	80	110	160	200	2,9	40



Sandfång i PP med stålkant och galler i PAGF



Art. nr.	RSK nr.	L x H mm	L1 x H1	Antal på pall	Vikt kg
53310355BS		100 x 400	150 x 430	48	4,7
53315355BS		150 x 400	200 x 430	36	5,40



53310355CS		100 x 400	150 x 430	48	4,8
------------	--	-----------	-----------	----	-----



Sandfång i PP med stålkant och galler i segjärn



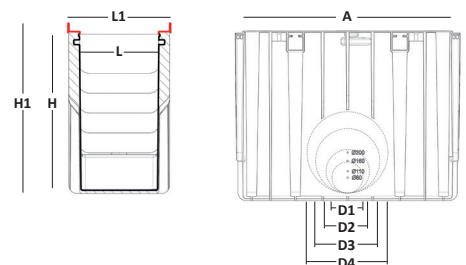
Art. nr.	RSK nr.	L x H mm	L1 x H1	Antal på pall	Vikt kg
53310704CS		100 x 400	150 x 430	48	8,1
53315704CS		150 x 400	200 x 430	36	9,7
53320704CS		200 x 400	250 x 430	30	11,3
53310704DS		100 x 400	150 x 430	48	8,2
53315704DS		150 x 400	200 x 430	36	10,1
53320704DS		200 x 400	250 x 430	30	12
53310704FS		100 x 400	150 x 430	48	9,4
53315704FS		150 x 400	200 x 430	36	12,6
53320704FS		200 x 400	250 x 430	30	17,9



Sandfång i PP med stålkant och galler i segjärn

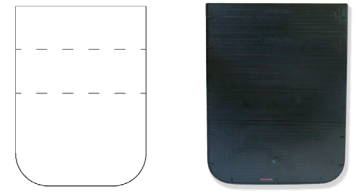


Art. nr.	RSK nr.	L x H mm	L1 x H1	Antal på pall	Vikt kg
53310707CS		100 x 400	150 x 430	48	6,5
53315707CS		150 x 400	200 x 430	36	12,2
53320707CS		200 x 400	250 x 430	30	14,9



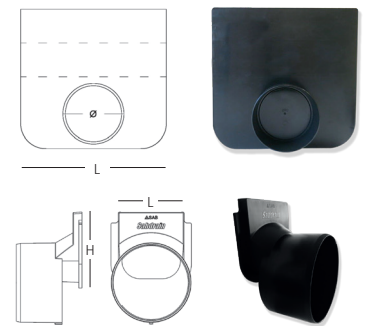
Sandfång i PP med stål-kant

Art. nr.	RSK nr.	L	H	L1	H1	A	D1	D2	D3	D4	Vikt	Antal
53310		100	400	150	430	500	80	110	160	200	3,6	60
53315		150	400	200	430	500	80	110	160	200	3,7	48
53320		200	400	250	430	500	80	110	160	200	4,0	40



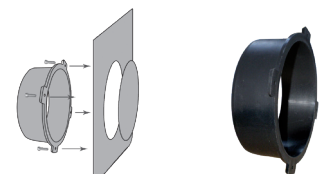
Gavel

Art. nr.	RSK nr.	L x H mm	Antal
50061005		100 x 50	10
50061010		100 x 100	10
50061015		100 x 150	10
50061510		150 x 100	10
50061515		150 x 150	10
50062005		200 x 50	5
50062010		200 x 100	5
50062015		200 x 150	5
50062020		200 x 200	5
50062025		200 x 250	5
50062030		200 x 300	5
50063020		300 x 200	1
50063030		300 x 300	1
50065050		500 x 500	1



Gavel med utlopp

Art. nr.	RSK nr.	L x H mm	Ø mm	Antal
50061010075		100 x 100	75	5
50061010090		100 x 100	90	5
50061015090		100 x 150	90	5
50061515110		150 x 150	110	5
50062030090		200 x 300	110	5
50062030160		200 x 300	160	1
50061010110		100 x 100	110	1



Utlopp

Art. nr.	RSK nr.	Ø mm	Antal
50007040		40	5
50007090		90	5
50007110		110	2
50007160		160	1