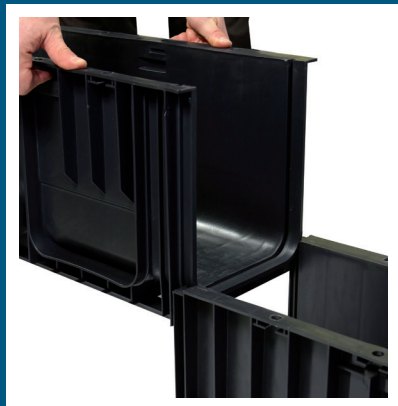
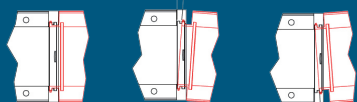


# Linjeavvattningssystem SABDrain

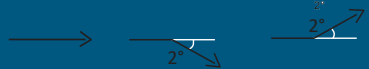
## ANSLUTNING



Enkelt system med spår för anslutning mellan rännor



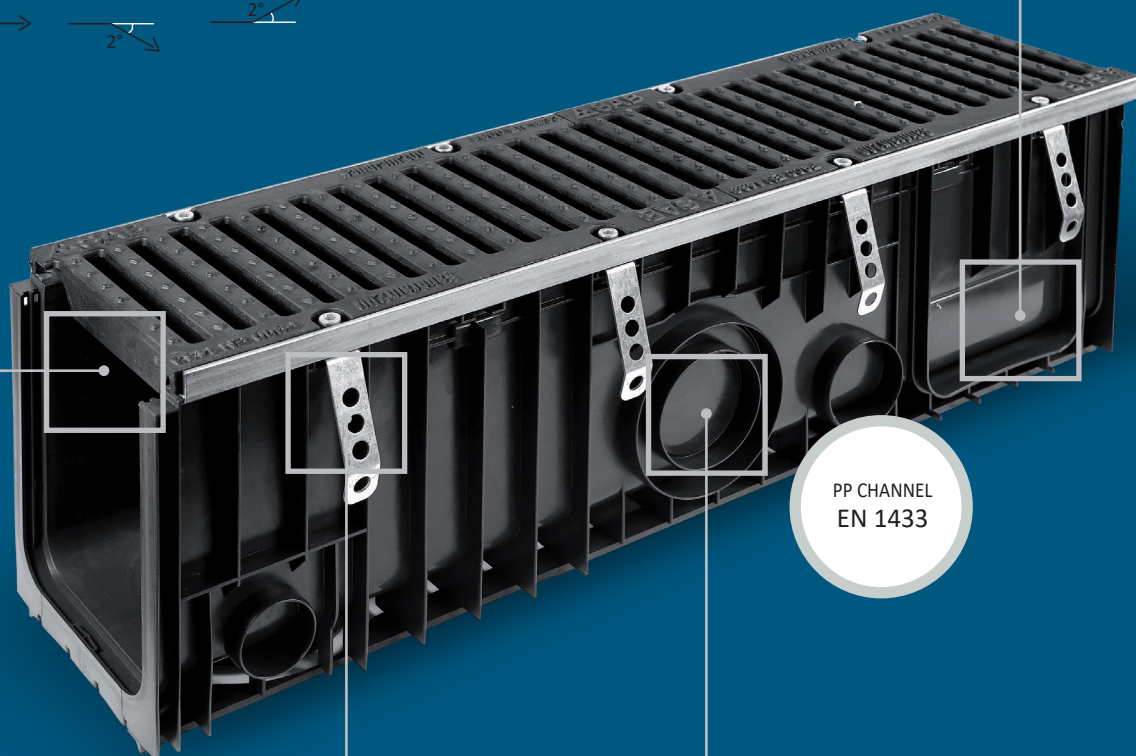
Avvinkling upp till 2°



## AVSTICK



Förberett fött att ansluta ränna

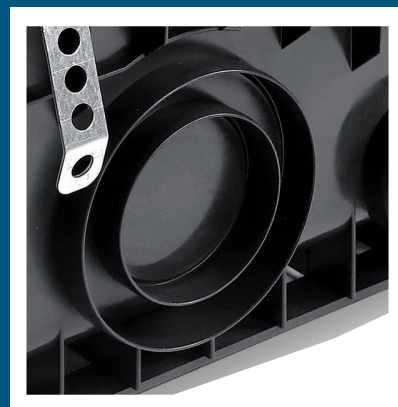


PP CHANNEL  
EN 1433

Förankring av galler



Förberett för röranslutning



**Belastningsklasser  
enl standard  
SS-EN124: 2015**

	A15
	B125
	C250
	D400
	E600
	F900

**MATERIAL:**

- PP
- Galv stål
- Segjärn
- PAGF

**STANDARDER:**

- Enligt EN 124:2015

## Linjeavvattningssystem

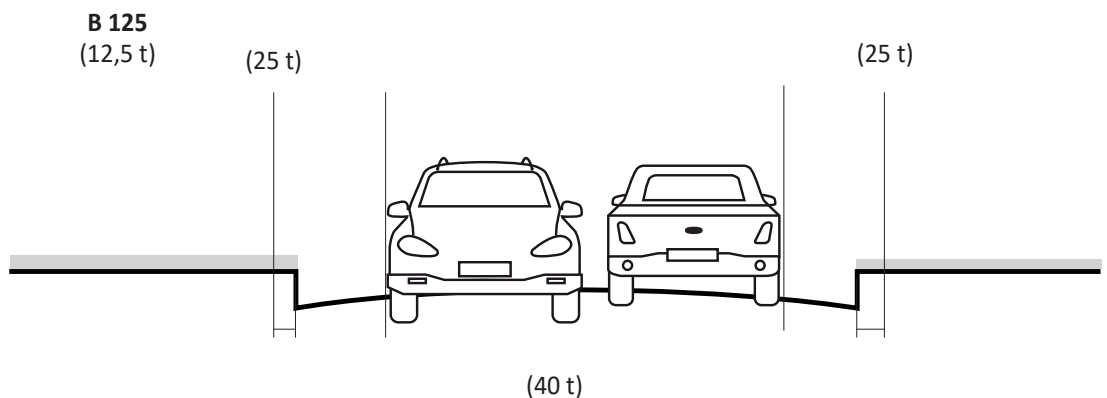
SABDrain - Ett komplett program av linjeavvattning från små ytor till flygplatser och hamnar. Rännor tillverkade i PP (polypropen) med utmärkt styrka och motståndskraft. PP gör ytan på rännan extremt slät, den låga ytjämnheten hjälper vattenflödet och undviker sedimentering av avlagringar, vilket underlättar rengöringen.

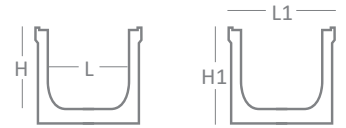
Galler finns i PP, galvaniserat stål och segjärn, för alla belastningsklasser och för alla behov.

Tillverkade i enlighet med EN 1433, som definierar terminologi, klassificering, designtestning och märkningskrav samt bedömning av överensstämmelse med dränerings- och ytavfallskanaler.



Belastningsklass	Belastning kg	Användningsområde
A15	1500	För områden som enbart utsätts för gångtrafik, som trottoarer, gångbanor och liknande områden utan biltrafik
B125	12500	För gångvägar, gångtrafikområden och lättare biltrafik, exempelvis bilparkeringar eller parkeringsdäck
C250	25000	För området som sträcker sig 50 cm ut i körbanan och 20 cm in mot gångbanan
D400	40000	Körbanor (inkl gågata), hårdjord vägren och parkeringsområden, för alla typer av vägfordon
E600	60000	Trafikområde som utsätts för högt hjultryck, såsom lastkajer, vägar för tunga fordon, hamnar och flygplatser
F900	90000	Trafikområde som utsätts för särskilt högt hjultryck, såsom trafikflygplatser och containerterminaler





- Innehåller:
- 3 rännor
  - Galler
  - 2 ändlock

## Garagepaket

Rännor i PP och galler i PP



Art. nr.	RSK nr.	L x H mm	L1 x H1	Vikt/kit kg	Antal på pall
5171005352APK3A	2924527	100x50	125 x 67	4,5	72
5171010352APK3A	2924528	100x100	125 x 117	5,7	42



- Innehåller:
- 3 rännor
  - Galler
  - 2 ändlock

## Garagepaket

Rännor i PP och galler i galvaniserat stål



Art. nr.	RSK nr.	L x H mm	L1 x H1	Vikt/kit kg	Antal på pall
5171005508AZK3A	2924529	100 x 50	125 x 67	6,0	72
5171010508AZK3A	2924530	100 x 100	125 x 117	7,2	42



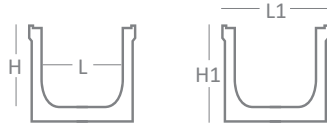
- Innehåller:
- 3 rännor
  - Galler
  - 2 ändlock

## Garagepaket

Rännor i PP och galler i segjärn



Art. nr.	RSK nr.	L x H mm	L1 x H1	Vikt/kit kg	Antal på pall
5171005705BSK3A	2924531	100 x 50	125 x 67	15,0	72
5171010705BSK3A	2924532	100 x 100	125 x 117	16,5	42



## Ränna i PP, galler i PP



Art. nr.	RSK nr.	L x H mm	L1 x H1 mm	Antal på pall	Vikt
5171005352AP	2924533	100 x 50	125 x 67	136	1,5
5171010352AP	2924534	100 x 100	125 x 117	80	1,9



## Ränna i PP, galler i galvaniserat stål



Art. nr.	RSK nr.	L x H mm	L1 x H1 mm	Antal på pall	Vikt
5171005508AZ	2924535	100 x 50	125 x 67	136	2,0
5171010508AZ	2924536	100 x 100	125 x 117	80	2,4

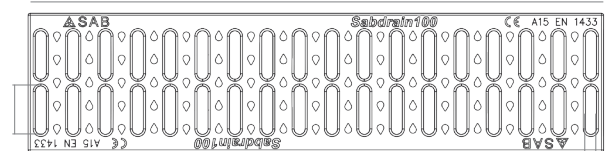
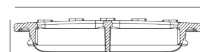


## Ränna i PP, galler i segjärn



Art. nr.	RSK nr.	L x H mm	L1 x H1	Antal på pall	Vikt
5171005705BS	2924537	100 x 50	125 x 67	136	5,0
5171010705BS	2924538	100 x 100	125 x 117	80	5,5

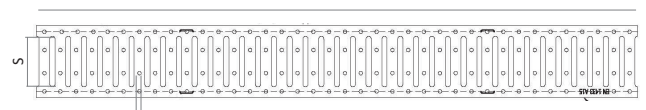
## Galler PP



PP



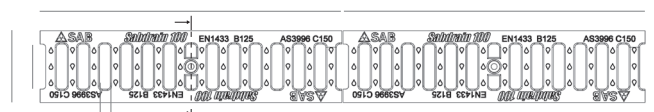
Art. nr.	RSK nr.	drain cm <sup>2</sup>	B	H	H1	L	F	S	Vikt kg/m
352A10	2920500	144	118	8,4	21,4	500	9,5	42	0,72



## Galler galvaniserat stål



Art. nr.	RSK nr.	drain cm <sup>2</sup>	B	H	H1	L	F	S	Vikt kg/m
508A10	2920501	260	118	1,8	17	1000	7,5	82	1,2



## Galler segjärn



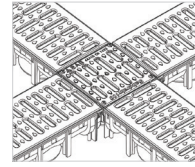
Art. nr.	RSK nr.	drain cm <sup>2</sup>	B	H	H1	L	F	S	Vikt kg/m
705B10	2920502	348	118	7	17	495	18	74	4,2



A15

## Fyrvägskors / hörnkoppling

Kors i PP och galler i PP



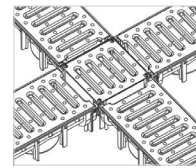
Art. nr.	RSK nr.	L x H mm	Vikt kg	Antal i kartong
5161005351AP	2928033	100 x 50	0,3	50
5161010351AP	2928034	100 x 100	0,35	25



A15

## Fyrvägskors / hörnkoppling

Kors i PP och galler i galvaniserat stål



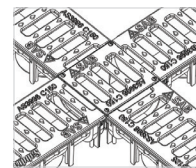
Art. nr.	RSK nr.	L x H mm	Vikt kg	Antal i kartong
5161005508AZ	2928035	100 x 50	0,32	50
5161010508AZ	2928036	100 x 100	0,40	25



B125

## Fyrvägskors / hörnkoppling

Kors i PP och galler i segjärn



Art. nr.	RSK nr.	L x H mm	Vikt kg	Antal i kartong
5161005705BS	2928037	100 x 50	0,65	50
5161010705BS	2928038	100 x 100	0,75	25

## Anslutning



Art. nr.	RSK nr.	Ø x Ø mm	Vikt kg	Antal i kartong
50070000	2928039	90-100 x 110	0,05	5

## Gavel



Art. nr.	RSK nr.	L x H mm	Vikt kg	Antal i kartong
50071005	2921138	100 x 50	0,03	10
50071010	2921139	100 x 100	0,06	10



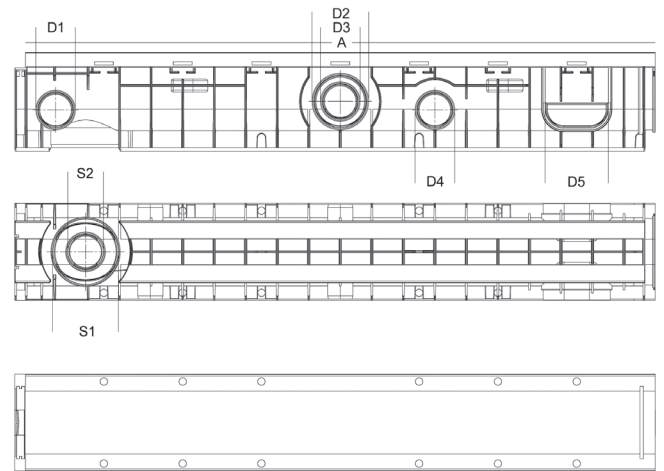
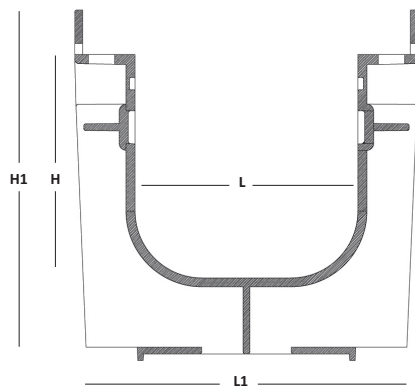
## Ränna i PP med PP-kant, galler i PAGF



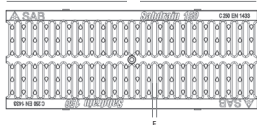
Art. nr.	RSK nr.	Inv. mått (LxH) mm	Utv. mått (L1 x H1) mm	Längd mm	Antal på pall	Vikt kg
5101005355BP	2924425	100 x 50	150 x 100	1000	84	4,1
5101010355BP	2924426	100 x 100	150 x 150	1000	56	4,7
5101015355BP	2924427	100 x 150	150 x 200	1000	42	5,2
5101510355BP	2924428	150 x 100	200 x 150	1000	49	5,6
5101515355BP	2924429	150 x 150	200 x 200	1000	36	6,3



Art. nr.	RSK nr.	Inv. mått (LxH) mm	Utv. mått (L1 x H1) mm	längd mm	Antal på pall	Vikt kg
5101005355CP	2924430	100 x 50	150 x 100	1000	84	4,2
5101010355CP	2924431	100 x 100	150 x 150	1000	56	4,8
5101015355CP	2924432	100 x 150	150 x 200	1000	42	5,3

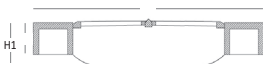


## Ränna i PP med PP-kant

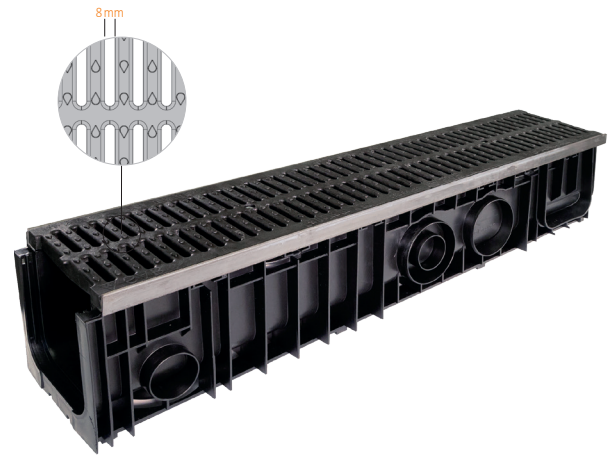


Art. nr.	RSK nr.	L	H	L1	H1	A	D1	D2	D3	D4	D5	S1	S2	Vikt kg	Antal
5101005	2924464	100	50	150	100	1000	40	-	-	40	100	110	63	1,8	200
5101010	2924465	100	100	150	150	1000	63	90	63	63	100	110	63	2,4	128
5101015	2924466	100	150	150	200	1000	63	110	63	110	100	110	63	2,9	96
5101510	2924467	150	100	200	150	1000	63	90	63	63	150	110	63	2,6	96
5101515	2924468	150	150	200	200	1000	63	110	63	110	150	110	63	3,3	72

## Galler i PAGF



Art. nr.	RSK nr.	material	drain cm <sup>2</sup>	A	H	H1	L	F	klass	Vikt kg	Antal
355B10	2920484	PA+GF	144	146	20	28	500	41x8	B125	1,15	240
355C10	2920485	PA+GF	144	146	20	28	500	41x8	C250	1,20	240
355B15	2920486	PA+GF	254	196	20	38	500	69x8	B125	1,50	180



## Ränna i PP med stålkant, galler i PAGF



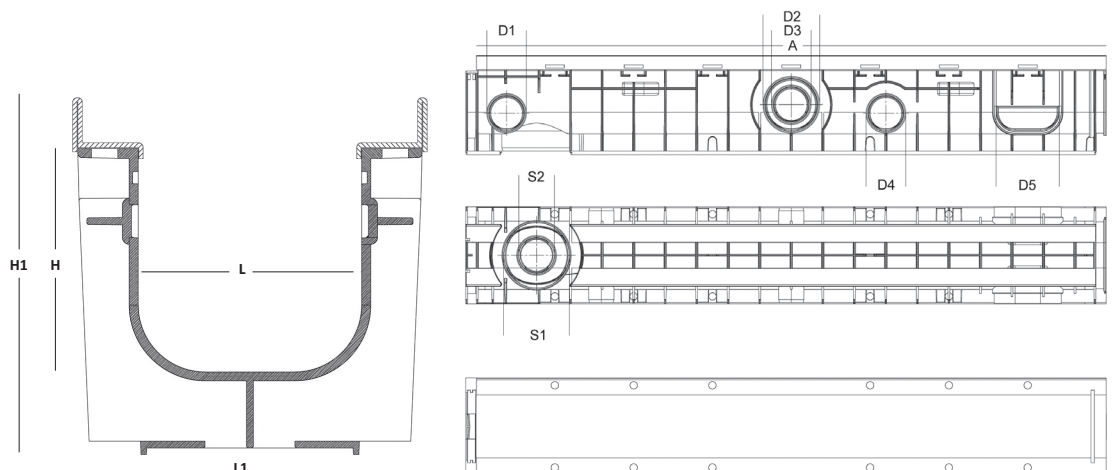
B125

Art. nr.	RSK nr.	Inv. mått (LxH) mm	Utv. mått (L1 x H1) mm	Längd mm	Antal på pall	Vikt kg
5211005355BP	2924475	100 x 50	150 x 100	1000	84	6,0
5211010355BP	2924476	100 x 100	150 x 150	1000	56	6,8
5211015355BP	2924477	100 x 150	150 x 200	1000	42	7,3
5211510355BP	2924478	150 x 100	200 x 150	1000	49	8,4
5211515355BP	2924479	150 x 150	200 x 200	1000	36	8,9

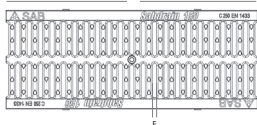


C250

Art. nr.	RSK nr.	Inv. mått (LxH) mm	Utv. mått (L1 x H1) mm	Längd mm	Antal på pall	Vikt kg
5211005355CP	2924480	100 x 50	150 x 100	1000	84	6,1
5211010355CP	2924481	100 x 100	150 x 150	1000	56	6,9
5211015355CP	2924482	100 x 150	150 x 200	1000	42	7,4

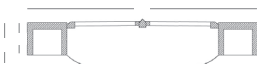


## Ränna i PP med stålkant



Art. nr.	RSK nr.	L	H	L1	H1	A	D1	D2	D3	D4	D5	S1	S2	Vikt kg	Antal
5181005	2924516	100	50	150	100	1000	40	-	-	40	100	110	63	3,8	200
5181010	2924517	100	100	150	150	1000	63	90	63	63	100	110	63	4,4	128
5181015	2924518	100	150	150	200	1000	63	110	63	110	100	110	63	4,9	96
5181510	2924519	150	100	200	150	1000	63	90	63	63	150	110	63	4,6	96
5181515	2924520	150	150	200	200	1000	63	110	63	110	150	110	63	5,3	72

## Galler i PAGF



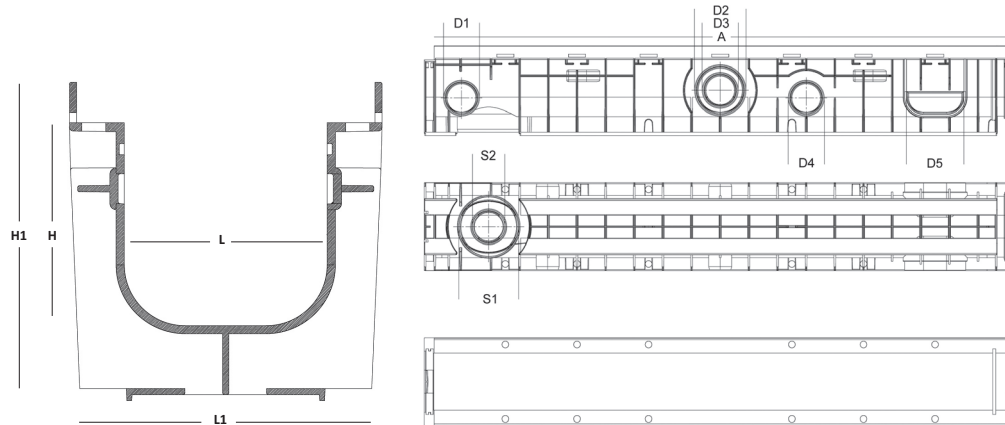
Art. nr.	RSK nr.	material	drain cm <sup>2</sup>	A	H	H1	L	F	klass	Vikt kg	Antal
355B10	2920484	PA+GF	144	146	20	28	500	41x8	B125	1,15	240
355C10	2920485	PA+GF	144	146	20	28	500	41x8	C250	1,20	240
355B15	2920486	PA+GF	254	196	20	38	500	69x8	B125	1,50	180



## Ränna i PP med PP-kant, galler i galvanierat stål



Art. nr.	RSK nr.	Inv. mått (LxH)	Utv. mått (L1 x H1)	Längd	Antal	Vikt
		mm	mm	mm	på pall	kg
5101005501AZ	2924433	100 x 50	150 x 100	1000	84	3,4
5101010501AZ	2924434	100 x 100	150 x 150	1000	56	4,1
5101015501AZ	2924435	100 x 150	150 x 200	1000	42	4,5
5101510501AZ	2924436	150 x 100	200 x 150	1000	48	5,5
5101515501AZ	2924437	150 x 150	200 x 200	1000	36	6,2
5102010501AZ	2924438	200 x 100	250 x 150	1000	40	7,4
5102015501AZ	2924439	200 x 150	250 x 200	1000	30	7,9
5102020501AZ	2924440	200 x 200	250 x 250	1000	25	8,4
5102025501AZ	2924441	200 x 250	250 x 300	1000	20	8,9
5102030501AZ	2924442	200 x 300	250 x 350	1000	20	9,4

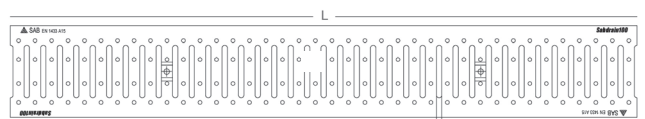


## Ränna i PP med PP-kant



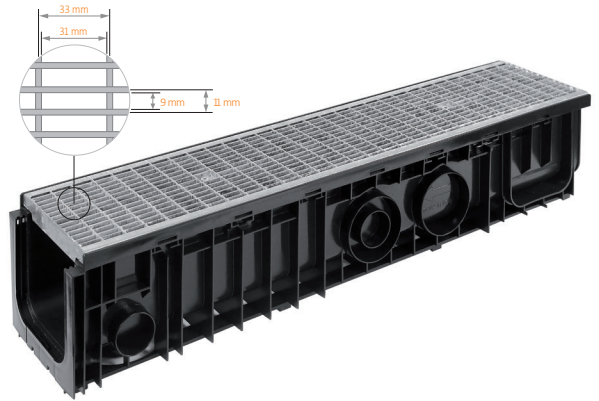
Art. nr.	RSK nr.	L	H	L1	H1	A	D1	D2	D3	D4	D5	S1	S2	KG	Antal
5101005	2924464	100	50	150	100	1000	40	-	-	40	100	110	63	1,8	200
5101010	2924465	100	100	150	150	1000	63	90	63	63	100	110	63	2,4	128
5101015	2924466	100	150	150	200	1000	63	110	63	110	100	110	63	2,9	96
5101510	2924467	150	100	200	150	1000	63	90	63	63	150	110	63	2,6	96
5101515	2924468	150	150	200	200	1000	63	110	63	110	150	110	63	3,3	72
5102010	2924469	200	100	250	150	1000	63	90	63	63	200	160	110	3,1	80
5102015	2924470	200	150	250	200	1000	63	110	63	90	200	160	110	3,6	60
5102020	2924471	200	200	250	250	1000	63	160	63	90	200	160	110	4,1	50
5102025	2924472	200	250	250	300	1000	63	160	63	90	200	160	110	4,6	40
5102030	2924473	200	300	250	350	1000	63	160	63	90	200	160	110	5,1	35

## Galler i galv stål



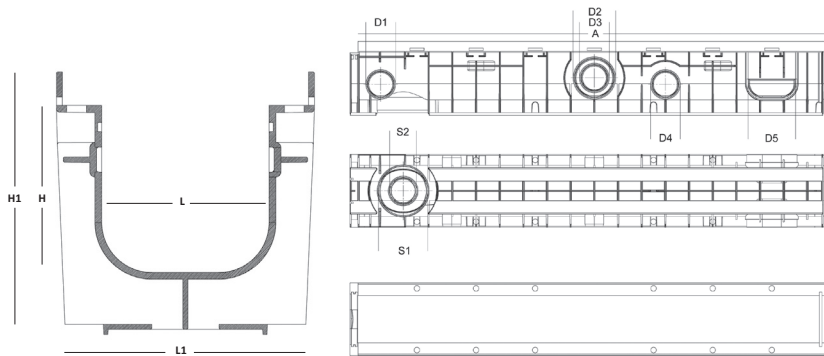
Art. nr.	RSK nr.	material	drain cm <sup>2</sup>	A	H	H1	L	F	klass	Vikt	Antal
501A10	2920487	galv stål	260	146	20	-	1000	7,5x83	A15	1,5	400
501A15	2920488	galv stål	400	195	20	-	1000	8x130	A15	2,6	300
501A20	2920489	galv stål	400	245	20	-	1000	8x130	A15	3,9	200





## Ränna i PP med PP-kant, rutgaller i galvaniserat stål

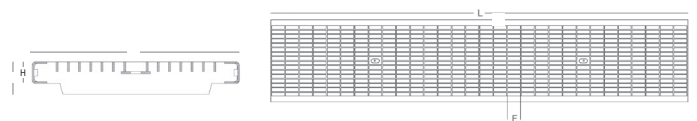
Art. nr.	RSK nr.	Inv. mått (LxH) mm	Utv. mått (L1 x H1) mm	Längd mm	Antal på pall	Vikt kg
5101005601BZ	2924443	100 x 50	150 x 100	1000	84	5,7
5101010601BZ	2924444	100 x 100	150 x 150	1000	56	6,4
5101015601BZ	2924445	100 x 150	150 x 200	1000	42	6,9
5101510601BS	2924446	150 x 100	200 x 150	1000	48	8,3
5101515601BZ	2924447	150 x 150	200 x 200	1000	36	9,0
5102010601BZ	2924448	200 x 100	250 x 150	1000	40	12,1
5102015601BZ	2924449	200 x 150	250 x 200	1000	30	12,6
5102020601BZ	2924450	200 x 200	250 x 250	1000	25	13,1
5102025601BZ	2924451	200 x 250	250 x 300	1000	20	13,6
5102030601BZ	2924452	200 x 300	250 x 350	1000	20	14,1



## Ränna i PP med PP-kant

Art. nr.	RSK nr.	L	H	L1	H1	A	D1	D2	D3	D4	D5	S1	S2	KG	Antal
5101005	2924464	100	50	150	100	1000	40	-	-	40	100	110	63	1,8	200
5101010	2924465	100	100	150	150	1000	63	90	63	63	100	110	63	2,4	128
5101015	2924466	100	150	150	200	1000	63	110	63	110	100	110	63	2,9	96
5101510	2924467	150	100	200	150	1000	63	90	63	63	150	110	63	2,6	96
5101515	2924468	150	150	200	200	1000	63	110	63	110	150	110	63	3,3	72
5102010	2924469	200	100	250	150	1000	63	90	63	63	200	160	110	3,1	80
5102015	2924470	200	150	250	200	1000	63	110	63	90	200	160	110	3,6	60
5102020	2924471	200	200	250	250	1000	63	160	63	90	200	160	110	4,1	50
5102025	2924472	200	250	250	300	1000	63	160	63	90	200	160	110	4,6	40
5102030	2924473	200	300	250	350	1000	63	160	63	90	200	160	110	5,1	35

## Nätgaller i galv stål

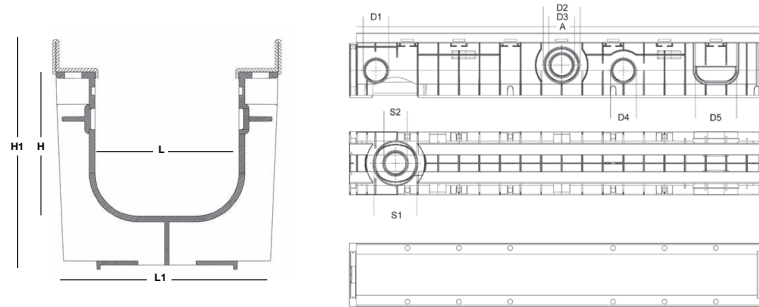


Art. nr.	RSK nr.	material	drain cm <sup>2</sup>	A	H	H1	L	F	klass	Vikt	Antal
601B10	2920490	galv stål	800	145	20	25	1000	31 x 9	B125	3,8	200
601B15	2920491	galv stål	1241	195	20	30	1000	31 x 9	B125	5,4	150
601B20	2920492	galv stål	1485	245	20	30	1000	31 x 9	B125	8,6	100



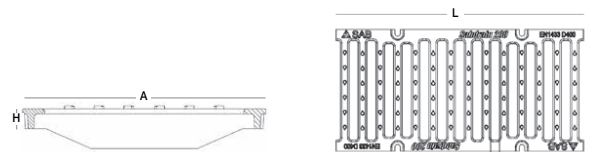
## Ränna i PP med stålkant, galler i segjärn

Art. nr.	RSK nr.	Inv. mått (L x H)	utv. mått (L1 x H1)	Längd	Antal	Vikt
		mm	mm	mm	på pall	kg
5251005704DS	2924494	100 x 50	150 x 100	1000	70	13,2
5251010704DS	2924495	100 x 100	150 x 150	1000	54	13,8
5251015704DS	2924496	100 x 150	150 x 200	1000	45	14,3
5251510704DS	2924497	150 x 100	200 x 150	1000	42	17,6
5251515704DS	2924498	150 x 150	200 x 200	1000	30	18,3
5252005704DS	2924499	200 x 50	250 x 100	1000	40	20,8
5252010704DS	2924500	200 x 100	250 x 150	1000	35	21,3
5252015704DS	2924501	200 x 150	250 x 200	1000	25	21,8
5252020704DS	2924502	200 x 200	250 x 250	1000	20	22,3
5252025704DS	2924503	200 x 250	250 x 300	1000	15	22,8
5252030704DS	2924504	200 x 300	250 x 350	1000	15	23,3



## Ränna i PP med stålkant

Art. nr.	RSK nr.	L	H	L1	H1	A	D1	D2	D3	D4	D5	S1	S2	KG	Antal
5181005	2924516	100	50	152	112	1000	40	-	-	40	100	110	63	3,7	200
5181010	2924517	100	100	152	162	1000	63	90	63	63	100	110	63	4,5	128
5181015	2924518	100	150	152	212	1000	63	110	63	110	100	110	63	5,0	96
5181510	2924519	150	100	200	167	1000	63	90	63	63	150	110	63	4,6	96
5181515	2924520	150	150	200	212	1000	63	110	63	110	150	110	63	5,3	72
5182005	2924521	200	50	255	106	1000	40	-	-	40	200	160	110	4,6	125
5182010	2924522	200	100	255	162	1000	63	90	63	63	200	160	110	5,1	80
5182015	2924523	200	150	255	212	1000	63	110	63	90	200	160	110	5,6	60
5182020	2924524	200	200	255	262	1000	63	160	110	90	200	160	110	6,7	50
5182025	2924525	200	250	255	312	1000	63	160	110	90	200	160	110	6,8	40
5182030	2924526	200	300	255	362	1000	63	160	110	90	200	160	110	7,3	35



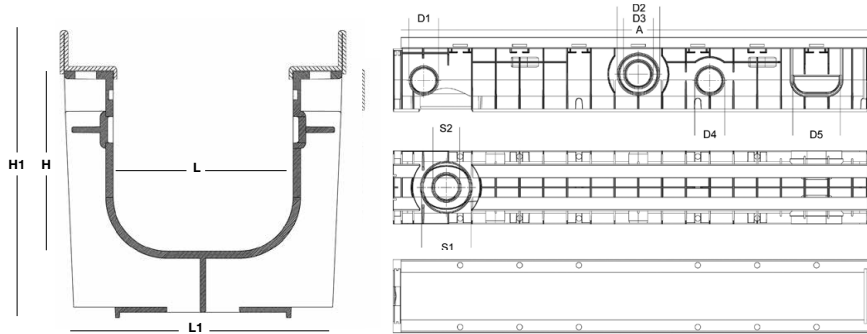
## Galler i segjärn

Art. nr.	RSK nr.	Anm.	material	drain cm <sup>2</sup>	A	H	H1	L	F	klass	Vikt	Antal
704D10	2920496	galler	segjärn	248	146	20	20	500	86x16	D400	4,9	150
704D15	2920497	galler	segjärn	348	197	20	30	500	136x16	D400	6,8	238
704D20	2920498	galler	segjärn	494	245	20	40	500	186x18	D400	7,8	100
854D20	2920499	lock	segjärn	-	247	20	40	500	-	D400	8,9	100



## Ränna i PP med stålkant, galler i segjärn

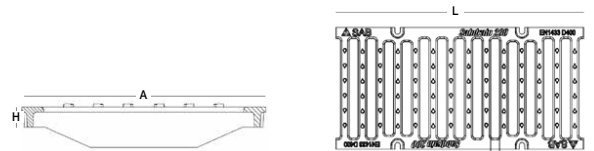
Art. nr.	RSK nr.	Inv. mått (L x H)	utv. mått (L1 x H1)	Längd	Antal på pall	Vikt kg
5251005704FS	2924505	100 x 50	150 x 100	1000	70	15,6
5251010704FS	2924506	100 x 100	150 x 150	1000	54	16,2
5251015704FS	2924507	100 x 150	150 x 200	1000	45	16,7
5251510704FS	2924508	150 x 100	200 x 150	1000	42	22,6
5251515704FS	2924509	150 x 150	200 x 200	1000	30	23,3
5252005704FS	2924510	200 x 50	250 x 100	1000	40	32,6
5252010704FS	2924511	200 x 100	250 x 150	1000	35	33,1
5252015704FS	2924512	200 x 150	250 x 200	1000	25	33,6
5252020704FS	2924513	200 x 200	250 x 250	1000	20	34,1
5252025704FS	2924514	200 x 250	250 x 300	1000	15	34,6
5252030704FS	2924515	200 x 300	250 x 350	1000	15	35,1



## Ränna i PP med stålkant

Art. nr.	RSK nr.	L	H	L1	H1	A	D1	D2	D3	D4	D5	S1	S2	KG	Antal
5181005	2924516	100	50	152	112	1000	40	-	-	40	100	110	63	3,7	200
5181010	2924517	100	100	152	162	1000	63	90	63	63	100	110	63	4,5	128
5181015	2924518	100	150	152	212	1000	63	110	63	110	100	110	63	5,0	96
5181510	2924519	150	100	200	167	1000	63	90	63	63	150	110	63	4,6	96
5181515	2924520	150	150	200	212	1000	63	110	63	110	150	110	63	5,3	72
5182005	2924521	200	50	255	106	1000	40	-	-	40	200	160	110	4,6	125
5182010	2924522	200	100	255	162	1000	63	90	63	63	200	160	110	5,1	80
5182015	2924523	200	150	255	212	1000	63	110	63	90	200	160	110	5,6	60
5182020	2924524	200	200	255	262	1000	63	160	110	90	200	160	110	6,7	50
5182025	2924525	200	250	255	312	1000	63	160	110	90	200	160	110	6,8	40
5182030	2924526	200	300	255	362	1000	63	160	110	90	200	160	110	7,3	35

## Galler i segjärn



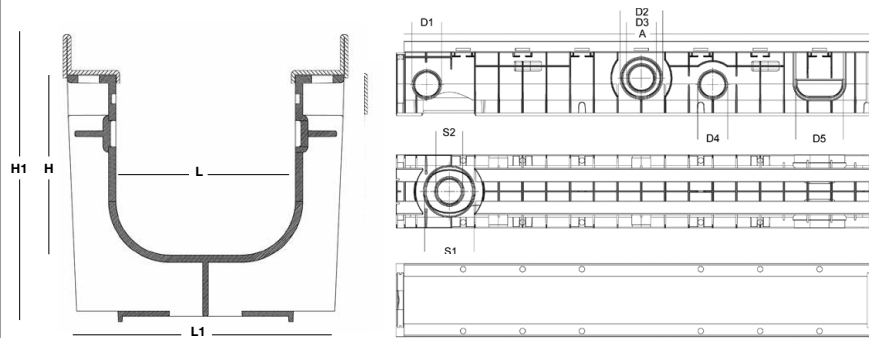
Art. nr.	RSK nr.	material	drain cm <sup>2</sup>	A	H	H1	L	F	klass	Vikt	Antal
704F10		segjärn	220	147	20	27	500	86x16	F900	5,6	150
704F15		segjärn	348	197	20	45	500	136x16	F900	9,5	100
704F20		segjärn	476	247	20	60	500	188x18	F900	13,8	50



## Ränna i PP med stålkant, galler i segjärn

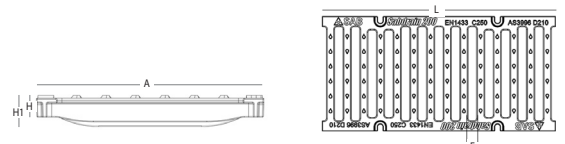


Art. nr.	RSK nr.	Inv. mått (L x H) mm	utv. mått (L1 x H1) mm	Längd mm	Antal på pall	Vikt kg
5251005704CS	2924483	100 x 50	150 x 100	1000	70	13,0
5251010704CS	2924484	100 x 100	150 x 150	1000	54	13,6
5251015704CS	2924485	100 x 150	150 x 200	1000	45	14,1
5251510704CS	2924486	150 x 100	200 x 150	1000	42	16,8
5251515704CS	2924487	150 x 150	200 x 200	1000	30	17,5
5252005704CS	2924488	200 x 50	250 x 100	1000	40	19,2
5252010704CS	2924489	200 x 100	250 x 150	1000	35	19,7
5252015704CS	2924490	200 x 150	250 x 200	1000	25	20,2
5252020704CS	2924491	200 x 200	250 x 250	1000	20	20,7
5252025704CS	2924492	200 x 250	250 x 300	1000	15	21,2
5252030704CS	2924493	200 x 300	250 x 350	1000	15	21,7



## Ränna i PP med stålkant

Art. nr.	RSK nr.	L	H	L1	H1	A	D1	D2	D3	D4	D5	S1	S2	KG	Antal
5181005	2924516	100	50	152	112	1000	40	-	-	40	100	110	63	3,7	200
5181010	2924517	100	100	152	162	1000	63	90	63	63	100	110	63	4,5	128
5181015	2924518	100	150	152	212	1000	63	110	63	110	100	110	63	5,0	96
5181510	2924519	150	100	200	167	1000	63	90	63	63	150	110	63	4,6	96
5181515	2924520	150	150	200	212	1000	63	110	63	110	150	110	63	5,3	72
5182005	2924521	200	50	255	106	1000	40	-	-	40	200	160	110	4,6	125
5182010	2924522	200	100	255	162	1000	63	90	63	63	200	160	110	5,1	80
5182015	2924523	200	150	255	212	1000	63	110	63	90	200	160	110	5,6	60
5182020	2924524	200	200	255	262	1000	63	160	110	90	200	160	110	6,7	50
5182025	2924525	200	250	255	312	1000	63	160	110	90	200	160	110	6,8	40
5182030	2924526	200	300	255	362	1000	63	160	110	90	200	160	110	7,3	35



## Galler i segjärn

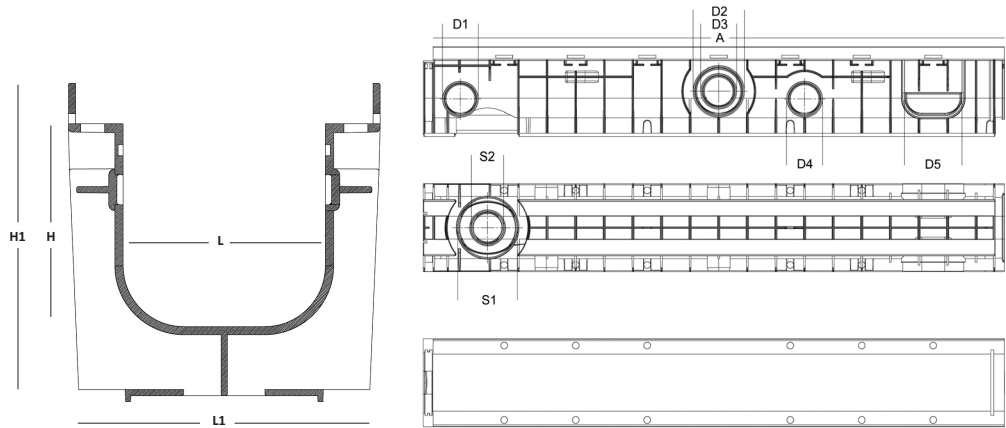


Art. nr.	RSK nr.	material	drain cm <sup>2</sup>	A	H	H1	L	F	klass	Vikt	Antal
704C10	2920493	segjärn	220	146	20	20	500	86x16	C250	4,3	400
704C15	2920494	segjärn	348	197	20	20	500	136x16	C250	5,8	280
704C20	2920495	segjärn	494	247	20	40	500	188x18	C250	6,8	120



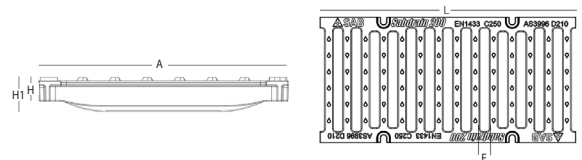
## Ränna i PP med PP-kant, galler i segjärn

Art. nr.	RSK nr.	Inv. mått mm	utv. mått mm	Antal på pall	Vikt kg
5101005704CS	2924453	100 x 50	150 x 100	70	13,0
5101010704CS	2924454	100 x 100	150 x 150	54	13,6
5101015704CS	2924455	100 x 150	150 x 200	45	14,1
5101510704CS	2924456	150 x 100	200 x 150	42	16,8
5101515704CS	2924457	150 x 150	200 x 200	30	17,5
5102005704CS	2924458	200 x 50	250 x 100	40	19,2
5102010704CS	2924459	200 x 100	250 x 150	35	19,7
5102015704CS	2924460	200 x 150	250 x 200	25	20,2
5102020704CS	2924461	200 x 200	250 x 250	20	20,7
5102025704CS	2924462	200 x 250	250 x 300	15	21,2
5102030704CS	2924463	200 x 300	250 x 350	15	21,7



## Ränna i PP med PP-kant

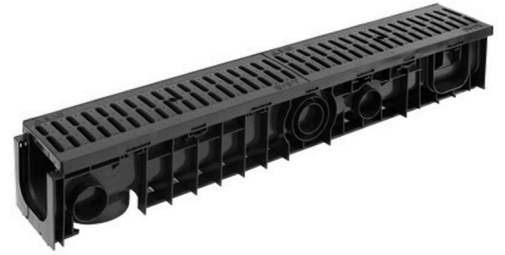
Art. nr.	RSK nr.	L	H	L1	H1	A	D1	D2	D3	D4	D5	S1	S2	KG	Antal
5101005	2924464	100	50	150	100	1000	40	-	-	40	100	110	63	1,8	200
5101010	2924465	100	100	150	150	1000	63	90	63	63	100	110	63	2,4	128
5101015	2924466	100	150	150	200	1000	63	110	63	110	100	110	63	2,9	96
5101510	2924467	150	100	200	150	1000	63	90	63	63	150	110	63	2,6	96
5101515	2924468	150	150	200	200	1000	63	110	63	110	150	110	63	3,3	72
5102010	2924469	200	100	250	150	1000	63	90	63	63	200	160	110	3,1	80
5102015	2924470	200	150	250	200	1000	63	110	63	90	200	160	110	3,6	60
5102020	2924471	200	200	250	250	1000	63	160	63	90	200	160	110	4,1	50
5102025	2924472	200	250	250	300	1000	63	160	63	90	200	160	110	4,6	40
5102030	2924473	200	300	250	350	1000	63	160	63	90	200	160	110	5,1	35



## Galler i galv stål



Art. nr.	RSK nr.	material	drain cm <sup>2</sup>	A	H	H1	L	F	klass	Vikt	Antal
704C10	2920493	segjärn	220	146	20	20	500	86x16	C250	4,3	400
704C15	2920494	segjärn	348	197	20	20	500	136x16	C250	5,8	280
704C20	2920495	galv stål	494	247	20	40	500	186x18	C250	6,8	120

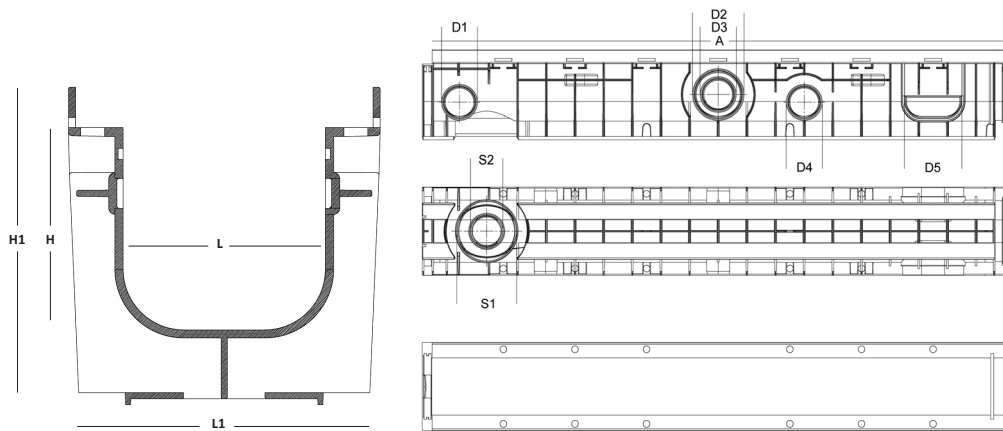


## Ränna i PP med PP-kant, galler i PP



A15

Art. nr.	RSK nr.	Inv. mått mm	utv. mått mm	Antal på pall	Vikt kg
5101005351AP	2924541	100 x 50	150 x 100	70	3,0
5101010351AP	2924542	100 x 100	150 x 150	54	3,5
5101015351AP	2924543	100 x 150	150 x 200	45	4,0



## Ränna i PP med PP-kant

Art. nr.	RSK nr.	L	H	L1	H1	A	D1	D2	D3	D4	D5	S1	S2	KG	Antal på pall
5101005	2921113	100	50	150	100	1000	40	-	-	40	100	110	63	1,8	200
5101010	2921114	100	100	150	150	1000	63	90	63	63	100	110	63	2,4	128
5101015	2921115	100	150	150	200	1000	63	110	63	110	100	110	63	2,9	96

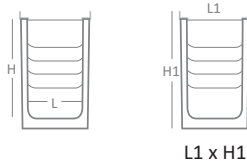


## Galler i PP



A15

Art. nr.	RSK nr.	material	drain cm <sup>2</sup>	A	H	H1	L	F	klass	Vikt	Antal på pall
351A10	2920503	PP	171	146	20	28	500	95x10	A15	0,6	240



## Sandfång i PP med PP-kant och PP-galler

Art. nr.	RSK nr.	L x H mm	L1 x H1	Antal på pall	Vikt kg
53110351AP	2926052	100 x 400	150 x 430	48	3,2



## Sandfång i PP med PP-kant och galler i galv stål

Art. nr.	RSK nr.	L x H mm	L1 x H1	Antal på pall	Vikt kg
53110501AZ	2926053	100 x 400	150 x 430	48	3,4
53115501AZ	2926054	150 x 400	200 x 430	36	4,0
53120501AZ	2926055	200 x 400	250 x 430	30	5,1



## Sandfång i PP med PP-kant och galler i PAGF

Art. nr.	RSK nr.	L x H mm	L1 x H1	Antal på pall	Vikt kg
53110355BP	2926056	100 x 400	150 x 430	48	3,6
53115355BP	2926057	150 x 400	200 x 430	36	4,4
53110355CP	2926058	100 x 400	150 x 430	48	3,7

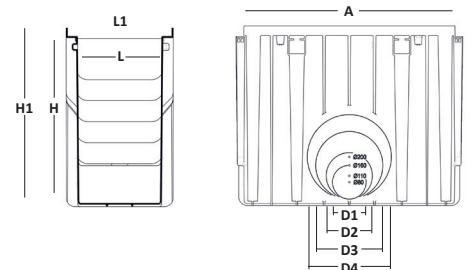


## Sandfång i PP med PP-kant och galler i segjärn

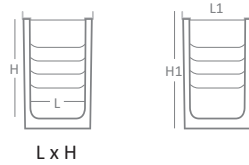
Art. nr.	RSK nr.	L x H mm	L1 x H1	Antal på pall	Vikt kg
53110704C	2926059	100 x 400	200 x 430	48	8,1
53115704C	2926060	150 x 400	250 x 430	36	9,7
53120704C	2926061	200 x 400	250 x 430	30	11



## Sandfång i PP med PP-kant



Art. nr.	RSK nr.	L	H	L1	H1	A	D1	D2	D3	D4	Vikt	Antal
53110	2926062	100	400	150	430	500	80	110	160	200	2,5	60
53115	2926063	150	400	200	430	500	80	110	160	200	2,6	48
53120	2926064	200	400	250	430	500	80	110	160	200	2,9	40



## Sandfång i PP med stålkant och galler i PAGF



Art. nr.	RSK nr.	L x H mm	L1 x H1	Antal på pall	Vikt kg
53310355BS	2926065	100 x 400	150 x 430	48	4,7
53315355BS	2926066	150 x 400	200 x 430	36	5,40



53310355CS	2926067	100 x 400	150 x 430	48	4,8
------------	---------	-----------	-----------	----	-----



## Sandfång i PP med stålkant och galler i segjärn



Art. nr.	RSK nr.	L x H mm	L1 x H1	Antal på pall	Vikt kg
53310704CS	2926068	100 x 400	150 x 430	48	8,1
53315704CS	2926069	150 x 400	200 x 430	36	9,7
53320704CS	2926070	200 x 400	250 x 430	30	11,3



53310704DS	2926071	100 x 400	150 x 430	48	8,2
53315704DS	2926072	150 x 400	200 x 430	36	10,1
53320704DS	2926073	200 x 400	250 x 430	30	12



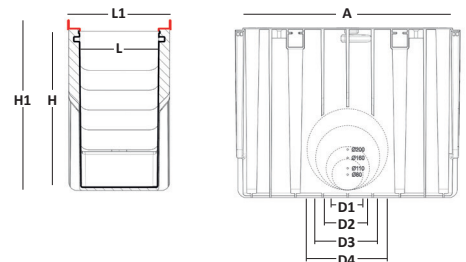
53310704FS	2926074	100 x 400	150 x 430	48	9,4
53315704FS	2926075	150 x 400	200 x 430	36	12,6
53320704FS	2926076	200 x 400	250 x 430	30	17,9



## Sandfång i PP med stålkant och galler i segjärn



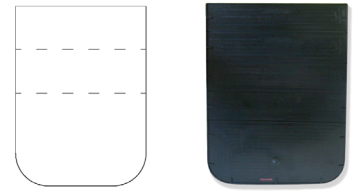
Art. nr.	RSK nr.	L x H mm	L1 x H1	Antal på pall	Vikt kg
53310707CS	2926077	100 x 400	150 x 430	48	6,5
53315707CS	2926078	150 x 400	200 x 430	36	12,2
53320707CS	2926079	200 x 400	250 x 430	30	14,9



## Sandfång i PP med stål-kant

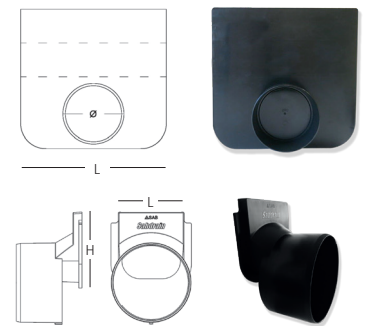
Art. nr.	RSK nr.	L	H	L1	H1	A	D1	D2	D3	D4	Vikt	Antal
53310	2926080	100	400	150	430	500	80	110	160	200	3,6	60
53315	2926081	150	400	200	430	500	80	110	160	200	3,7	48
53320	2926082	200	400	250	430	500	80	110	160	200	4,0	40





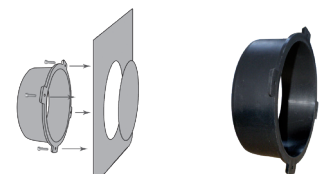
## Gavel

Art. nr.	RSK nr.	L x H mm	Antal
50061005	2921113	100 x 50	10
50061010	2921114	100 x 100	10
50061015	2921115	100 x 150	10
50061510	2921116	150 x 100	10
50061515	2921117	150 x 150	10
50062005	2921118	200 x 50	5
50062010	2921119	200 x 100	5
50062015	2921120	200 x 150	5
50062020	2921121	200 x 200	5
50062025	2921122	200 x 250	5
50062030	2921123	200 x 300	5
50063020	2921124	300 x 200	1
50063030	2921125	300 x 300	1
50065050	2921126	500 x 500	1



## Gavel med utlopp

Art. nr.	RSK nr.	L x H mm	∅ mm	Antal
50061010075	2921127	100 x 100	75	5
50061010090	2921128	100 x 100	90	5
50061015090	2921129	100 x 150	90	5
50061515110	2921130	150 x 150	110	5
50062030090	2921131	200 x 300	110	5
50062030160	2921132	200 x 300	160	1
50061010110	2921133	100 x 100	110	1



## Utlopp

Art. nr.	RSK nr.	∅ mm	Antal
50007040	2921134	40	5
50007090	2921135	90	5
50007110	2921136	110	2
50007160	2921137	160	1