

BEDÖMD  
ACCEPTERAD AV:



REGISTRERAD HOS:



**MATERIAL:**

- 1. Koppling i PP
- 2. Packning i EPDM
- 3. Gripring i POM



**PÅ FÖRFRÅGAN:**

Packning av NBR



**TILLBEHÖR:**

- Fasverktyg RSK 2113002, sid 378
- Smörjmedel RSK 1137001 sid 379
- Montageverktyg artnr. MV-PP, sid 378

**STANDARDS:**

- UNI9561
- AS/NZS4129
- BRL-K 17105
- DIN8076
- ISO17885

**GODKÄNNANDEN:**



Dricksvattengodkänd  
enl DVGW

## IBECO Plug & Play dragfasta kopplingar med direktinstick

En dragfast koppling med för PE-rör med direktinstick.  
Kopplar PE-rör i SDR11 och SDR17.  
Kopplingarna har en dubbel läppringstättning och speciellt utformad gripring.

Möjliggör snabba, enkla och säkra reparationer och ersätter elektrosvetsning och manuell åtdragning för att koppla PE-rör.



BEDÖMD  
ACCEPTERAD AV:



REGISTRERAD HOS:



MATERIAL:

- 1. Koppling i PP
- 2. Packning i EPDM
- 3. Gripring i POM



PÅ FÖRFRÅGAN:

Packning av NBR



TILLBEHÖR:

- Fasverktyg RSK 2113002, sid 378
- Smörjmedel RSK 1137001 sid 379
- Montageverktyg artnr. MV-PP, sid 378

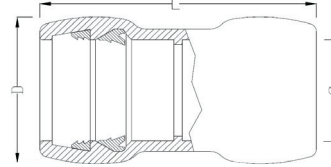
STANDARDSER:

- UNI9561
- AS/NZS4129
- BRL-K 17105
- DIN8076
- ISO17885

GODKÄNNANDEN:



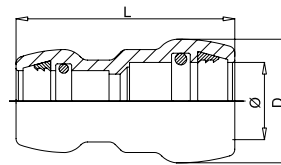
Dricksvattengodkänd  
enl DVGW



## IBECO Plug & Play rak koppling

PE-PE

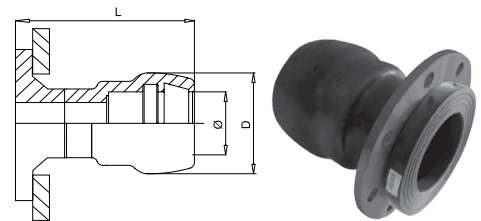
Art. nr.	RSK nr.	För rör YD mm (Ø)	Tryckklass	Insticksdjup mm	L mm	D mm	Vikt
P105020000S	245 13 37	20	PN16	38	75	37,2	0,028
P105025000S	245 13 38	25	PN16	40	81	44	0,048
P105032000S	245 13 39	32	PN16	45	92	53	0,066
P105040000S	245 13 40	40	PN16	60	128	65	1,073
P105050000S	245 13 41	50	PN16	70	144	77,8	0,255
P105063000S	103 09 01	63	PN16	87	179	96	0,490
P105075000S	245 07 69	75	PN16	97,5	200	111,5	0,729
P105090000S	103 09 02	90	PN16	105	220	134	1,140
P105110000S	103 09 03	110	PN16	116	240	162	1,750
P105125000S	103 09 04	125	PN16	120	253	179	2,140
P105140000S	245 07 67	140	PN16	132,5	270	192	2,490
P105160000S	103 09 05	160	PN16	148	305	220	3,760
P105180000S	245 07 99	180	PN16	150	308	245	4,700
P105200010S	245 08 00	200	PN10	178	350	250	5,470
P105225010S	245 08 01	225	PN10	181	380	280	6,800
P105250010S	245 08 02	250	PN10	220	400	311	8,530



## IBECO Plug & Play rak reducering

PE - PE

Art. nr.	RSK nr.	För rör YD mm (Ø)	För rör YD mm (Ø)	Tryck- klass	Insticks- djup			
P110025010S	245 13 60	25	20	PN16	40/38			
P110032025S	245 13 61	32	25	PN16	45/40			
P110040032S	245 13 62	40	32	PN16	60/45			
P110050040S	245 13 63	50	40	PN16	70/60			
P110063050S	245 13 64	63	50	PN16	87/70			



BEDÖMD  
ACCEPTERAD AV:



REGISTRERAD HOS:



**MATERIAL:**

- 1. Koppling i PP
- 2. Packning i EPDM
- 3. Gripring i POM



**PÅ FÖRFRÅGAN:**

Packning av NBR



**TILLBEHÖR:**

- Fasverktyg RSK 2113002, sid 378
- Smörjmedel RSK 1137001 sid 379
- Montageverktyg artnr. MV-PP, sid 378

**STANDARER:**

- UNI9561
- AS/NZS4129
- BRL-K 17105
- DIN8076
- ISO17885

**GODKÄNNANDEN:**



Dricksvattengodkänd  
enl DVGW

## IBECO Plug & Play flänskoppling

PE - Fläns

Art. nr.	RSK nr.	För rör YD mm (Ø)	Fläns DN	Tryck- klass	Insticks- djup	L mm	D mm		
P135090080S	245 07 68	90	80	PN10/16	105	210	134		
P135110100S	245 07 70	110	100	PN10/16	116	230	162		
P135125100S	245 07 71	125	100	PN10/16	120	240	179		
P135140125S	245 07 72	140	125	PN10/16	132,5	270	190		
P135160150S	245 07 73	160	150	PN10/16	148	290	220		
P135180150S	245 07 74	180	150	PN10/16	150	320	240		
P135200201S	245 07 75	200	200	PN10	178	350	260		
P135225201S	245 07 76	225	200	PN10	181	370	285		
P135250251S	245 07 77	250	250	PN10	220	390	314		

## IBECO Plug & Play rak koppling

PE - Invändig gänga

Art. nr.	RSK nr.	För rör YD mm	Inv. gäng	Tryck- klass	Insticks- djup				
P10002000BS	245 13 45	20	G15	PN16	38				
P10002000CS	245 13 46	20	G20	PN16	38				
P10002500BS	245 13 47	25	G15	PN16	40				
P10002500CS	245 13 48	25	G20	PN16	40				
P10002500DS	245 13 49	25	G25	PN16	40				
P10003200CS	245 13 50	32	G20	PN16	45				
P10003200DS	245 13 51	32	G25	PN16	45				
P10003200ES	245 13 52	32	G32	PN16	45				
P10004000DS	245 13 53	40	G25	PN16	60				
P10004000ES	245 13 54	40	G32	PN16	60				
P10004000FS	245 13 55	40	G40	PN16	60				
P10005000FS	245 13 56	50	G40	PN16	70				
P10005000GS	245 13 57	50	G50	PN16	70				
P10006300FS	245 13 58	63	G40	PN16	87				
P10006300GS	245 13 59	63	G50	PN16	87				

## IBECO Plug & Play stödhylsa

SDR11

Art. nr.	RSK nr.	För rör YD mm			
772900020	255 82 06	20			
772900025	255 82 07	25			
772900032	255 82 08	32			
772900040	255 82 09	40			
772900050	255 82 10	50			
772900063	255 82 11	63			



BEDÖMD  
ACCEPTERAD AV:



REGISTRERAD HOS:



**MATERIAL:**

- 1. Koppling i PP
- 2. Packning i EPDM
- 3. Gripring i POM



**PÅ FÖRFRÅGAN:**

Packning av NBR



**TILLBEHÖR:**

- Fasverktyg RSK 2113002, sid 378
- Smörjmedel RSK 1137001 sid 379
- Montageverktyg artnr. MV-PP, sid 378

**STANDARDS:**

- UNI9561
- AS/NZS4129
- BRL-K 17105
- DIN8076
- ISO17885

**GODKÄNNANDEN:**



Dricksvattengodkänd  
enl DVGW

## IBECO Plug & Play rak koppling

PE - utvändig gänga



Art. nr.	RSK nr.	För rör YD mm	Utv. gäng	Tryckklass	Insticks- djup				
P09502000BS	245 13 65	20	R15	PN16	38				
P09502000CS	245 13 66	20	R20	PN16	38				
P09502500BS	245 13 67	25	R15	PN16	40				
P09502500CS	245 13 68	25	R20	PN16	40				
P09502500DS	245 13 69	25	R25	PN16	40				
P09503200CS	245 13 70	32	R20	PN16	45				
P09503200DS	245 13 71	32	R25	PN16	45				
P09503200ES	245 13 72	32	R32	PN16	45				
P09504000DS	245 13 73	40	R25	PN16	60				
P09504000ES	245 13 74	40	R32	PN16	60				
P09504000FS	245 13 75	40	R40	PN16	60				
P09505000FS	245 13 76	50	R40	PN16	70				
P09505000GS	245 13 77	50	R50	PN16	70				
P09506300FS	245 13 78	63	R40	PN16	87				
P09506300GS	245 13 79	63	R50	PN16	87				

## IBECO Plug & Play T-rör

PE - PE - PE



Art. nr.	RSK nr.	För rör YD mm	Tryck- klass	Insticks- djup				
P08002000OS	249 36 30	20	PN16	38				
P08002500OS	249 36 31	25	PN16	40				
P08003200OS	249 36 32	32	PN16	45				
P08004000OS	249 36 33	40	PN16	60				
P08005000OS	249 36 34	50	PN16	70				
P08006300OS	249 36 35	63	PN16	87				

## IBECO Plug & Play T-rör reducerande

PE - PE - PE



Art. nr.	RSK nr.	För rör YD mm	Tryck- klass	Insticks- djup			
P07502501OS	249 36 48	25 x 20 x 25	PN20	40/38/40			
P075032025S	249 36 49	32 x 25 x 32	PN20	45/40/45			
P075040032S	249 36 50	40 x 32 x 40	PN16	60/45/60			
P07505004OS	249 36 51	50 x 40 x 50	PN16	70/60/70			
P07506305OS	249 36 52	63 x 50 x 63	PN16	87/70/87			

BEDÖMD  
ACCEPTERAD AV:



REGISTRERAD HOS:



**MATERIAL:**

- 1. Koppling i PP
- 2. Packning i EPDM
- 3. Gripring i POM



**PÅ FÖRFRÅGAN:**

Packning av NBR



**TILLBEHÖR:**

- Fasverktyg RSK 2113002, sid 378
- Smörjmedel RSK 113 70 01 sid 379
- Montageverktyg artnr. MV-PP, sid 378

**STANDARDS:**

- UNI9561
- AS/NZS4129
- BRL-K 17105
- DIN8076
- ISO17885

**GODKÄNNANDEN:**



Dricksvattengodkänd  
enl DVGW



**IBECO Plug & Play T-rör**

PE - invändig gänga - PE

Art. nr.	RSK nr.	För rör YD	Inv.	Tryck-	Insticks-				
		mm	gäng	klass	djup				
P08502000BS	249 36 36	20	G15	PN16	38				
P08502000CS	249 36 37	20	G20	PN16	38				
P08502500BS	249 36 38	25	G15	PN16	40				
P08502500CS	249 36 39	25	G20	PN16	40				
P08502500DS	249 36 40	25	G25	PN16	40				
P08503200CS	249 36 41	32	G20	PN16	45				
P08503200DS	249 36 42	32	G25	PN16	45				
P08504000DS	249 36 43	40	G25	PN16	60				
P08504000ES	249 36 44	40	G32	PN16	60				
P08505000FS	249 36 45	50	G40	PN16	70				
P08506300FS	249 36 46	63	G40	PN16	87				
P08506300GS	249 36 47	63	G50	PN16	87				



**IBECO Plug & Play T-rör**

PE - utvändig gänga - PE

Art. nr.	RSK nr.	För rör YD	Utv.	Tryck-	Insticks-				
		mm	gäng	klass	djup				
P09002000BS	249 36 53	20	R15	PN16	35				
P09002500CS	249 36 54	25	R20	PN16	35				
P09003200DS	249 36 55	32	R25	PN16	40				
P09004000ES	249 36 56	40	R32	PN16	40				
P09005000FS	249 36 57	50	R40	PN16	40				
P09006300GS	249 36 58	63	R50	PN16	45				



**IBECO Plug & Play ändhuv**

Art. nr.	RSK nr.	För rör YD	Tryck-	Insticks-	Längd	Bredd			
		mm	klass	djup	mm	mm			
P115020000S	245 13 80	20	PN16	38	45	35			
P115025000S	245 13 81	25	PN16	40	50	45			
P115032000S	245 13 82	32	PN16	45	55	50			
P115040000S	245 13 83	40	PN16	60	75	60			
P115050000S	245 13 84	50	PN16	70	85	70			
P115063000S	245 13 85	63	PN16	87	85	85			

BEDÖMD  
ACCEPTERAD AV:



REGISTRERAD HOS:



**MATERIAL:**

- 1. Koppling i PP
- 2. Packning i EPDM
- 3. Gripring i POM



**PÅ FÖRFRÅGAN:**

Packning av NBR



**TILLBEHÖR:**

- Fasverktyg RSK 2113002, sid 378
- Smörjmedel RSK 113 70 01 sid 379
- Montageverktyg artnr. MV-PP, sid 378

**STANDARER:**

- UNI9561
- AS/NZS4129
- BRL-K 17105
- DIN8076
- ISO17885

**GODKÄNNANDEN:**



Dricksvattengodkänd  
enl DVGW

## IBECO Plug & Play 90° vinkel

PE - PE



Art. nr.	RSK nr.	För rör YD mm	Tryck- klass	L mm	D mm	Insticks- djup		
P120020000S	246 65 90	20	PN16	65	65	38		
P120025000S	246 65 91	25	PN16	75	75	40		
P120032000S	246 65 92	32	PN16	85	85	45		
P120040000S	246 65 93	40	PN16	115	115	60		
P120050000S	246 65 94	50	PN16	135	135	70		
P120063000S	246 65 95	63	PN16	155	155	87		

## IBECO Plug & Play 90° vinkel

PE - invändig gänga



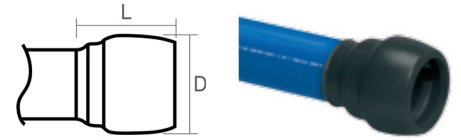
Art. nr.	RSK nr.	För rör YD mm	Inv. gäng	Tryck- klass	Insticks- djup		
P12502000BS	246 65 96	20	G15	PN16	38		
P12502000CS	246 65 97	20	G20	PN16	38		
P12502500BS	246 65 98	25	G15	PN16	40		
P12502500CS	246 65 99	25	G20	PN16	40		
P12502500DS	246 66 00	25	G25	PN16	40		
P12503200CS	246 66 01	32	G20	PN16	45		
P12503200DS	246 66 02	32	G25	PN16	45		
P12504000DS	246 66 03	40	G25	PN16	60		
P12504000ES	246 66 04	40	G32	PN16	60		
P12505000FS	246 66 05	50	G40	PN16	70		
P12506300FS	246 66 06	63	G40	PN16	87		
P12506300GS	246 66 07	63	G50	PN16	87		

## IBECO Plug & Play 90° vinkel

PE - utvändig gänga



Art. nr.	RSK nr.	För rör YD mm	Utv. gäng	Tryck- klass	Insticks- djup		
P13002000BS	246 66 08	20	R15	PN16	38		
P13002500CS	246 66 09	25	R20	PN16	40		
P13003200DS	246 66 10	32	R25	PN16	45		
P13004000ES	246 66 11	40	R32	PN16	60		
P13005000FS	246 66 12	50	R40	PN16	70		
P13006300GS	246 66 13	63	R50	PN16	87		



**BEDÖMD  
ACCEPTERAD AV:**



**REGISTRERAD HOS:**



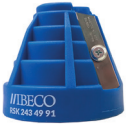
**MATERIAL:**

- 1. Koppling i PP
- 2. Packning i EPDM
- 3. Gripring i POM



**PÅ FÖRFRÅGAN:**

Packning av NBR



**TILLBEHÖR:**

- Fasverktyg RSK 2113002, sid 378
- Smörjmedel RSK 1137001 sid 379
- Montageverktyg artnr. MV-PP, sid 378

**STANDARDER:**

- UNI9561
- AS/NZS4129
- BRL-K 17105
- DIN8076
- ISO17885

**GODKÄNNANDEN:**

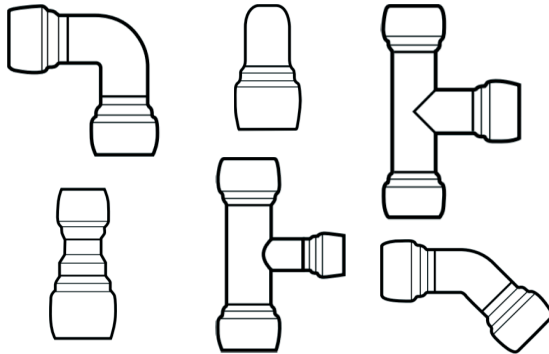


Dricksvattengodkänd  
enl DVGW

**IBECO Plug & Play PE-ände**

Art. nr.	RSK nr.	För rör YD mm	Tryck- klass	Insticks- djup	L mm	D mm	
P16109000S	245 07 78	90	PN16	105	146	134	
P16111000S	245 07 79	110	PN16	116	164	162	
P16112500S	245 07 80	125	PN16	120	176	179	
P16114000S	245 07 81	140	PN16	132,50	190	190	
P16116000S	245 07 82	160	PN16	148	215	220	
P16118000S	245 07 83	180	PN16	150	230	240	
P161200010S	245 07 84	200	PN10	178	258	260	
P161225010S	245 07 85	225	PN10	181	275	285	
P161250010S	245 07 86	250	PN10	220	285	314	

Plug & Play med PE-ände DY 90-250 mm kan beställas prefabricerade på önskad PE-rördel mot förfrågan, exempelvis på t-rör, böjar m.m.





## Plug & Play med PE-rör 6 meter

### PE100RC

Art. nr.	rör YD mm	Tryck- klass	
PP090-6-11	90	SDR11	
PP110-6-11	110	SDR11	
PP125-6-11	125	SDR11	
PP140-6-11	140	SDR11	
PP160-6-11	160	SDR11	
PP180-6-11	180	SDR11	
PP200-6-17	200	SDR17	
PP225-6-17	225	SDR17	
PP250-6-17	250	SDR17	

## Plug & Play med PE-rör 12 meter

### PE100RC

Art. nr.	rör YD mm	Tryck- klass	
PP090-12	90	SDR11	
PP110-12	110	SDR11	
PP125-12	125	SDR11	
PP140-12	140	SDR11	
PP160-12	160	SDR11	
PP180-12	180	SDR11	
PP200-12	200	SDR17	
PP225-12	225	SDR17	
PP250-12	250	SDR17	