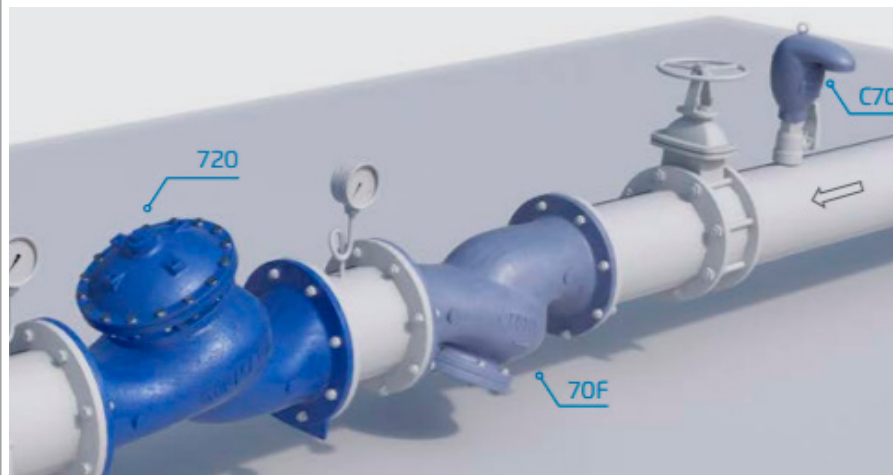


BERMAD

Bermad Automatiska avluftningsventiler



Uppfyllning av rörsystemet:

Under fyllningsprocessen av en rörledning tvingas hög luftström ut genom luftventilens kinetiska öppning. När vatten kommer in i ventilens kammare, förs flottören uppåt och stänger den kinetiska öppningen. Den unika aerodynamiska strukturen av ventilhuset och flottören säkrar att flottören inte kan stängas innan vattnet når ventilen.

Trycksatt rörsystem:

När rörsystemet är trycksatt och i drift, ackumuleras luft i den övre delen av luftventilen som presser vattnet nedåt i ventilen och göra att flottören åker nedåt. Detta leder till att den automatiska tätningen öppnas och släpper ut den ackumulerade luften. När luften är utsläppt, stiger vattennivån och flottören så att den automatiska öppningen stängs.

Dränering av rörsystemet:

När en rörledning dräneras, skapas ett negativt tryck som orsakar att luft skjuter ner flottören. Den kinetiska öppningen förblir öppen och luft kommer in i ventilkammaren och förhindrar vakuumbildning i röret.

Tryckslagsäkring (Non-slam)

Tryckutjämningsventiler monteras på avluftarens utlopp. Vid tryckslag stänger den delvis ventilens utlopp. Vattenpelaren avtar tack vare motståndet av det stigande lufttrycket i ventilen. Dette används vanligtvis på pumpstationer och på bestämda ställen på en rörledning för att minimera tryckslag under rörfylling eller strömavbrott på pumpstationen.

Backventil för enkelverkande funktion

Backventil för enkelverkande funktion är kontrollanordning monterad på ventilens utlopp som förhindrar luft in i ventilen.

BERMAD

MATERIAL:

- Syrafast stål 1.4436
- Flottör: Polypropylen
- Tätning: EPDM

ARBETSTRYCK:

0,1- 16 bar

ARBETSTEMPERATUR:

1- 60°C

PÅ FÖRFRÅGAN:

Andra tryckklasser

Bermad Automatiska avluftningsventiler A71

För dricksvatten och havsvatten, PN16

BERMAD A71 är en högkvalitativ automatisk avluftningsventil för dricksvatten/havsvatten som möjliggör effektiv avluftning av trycksatta rörsystem.

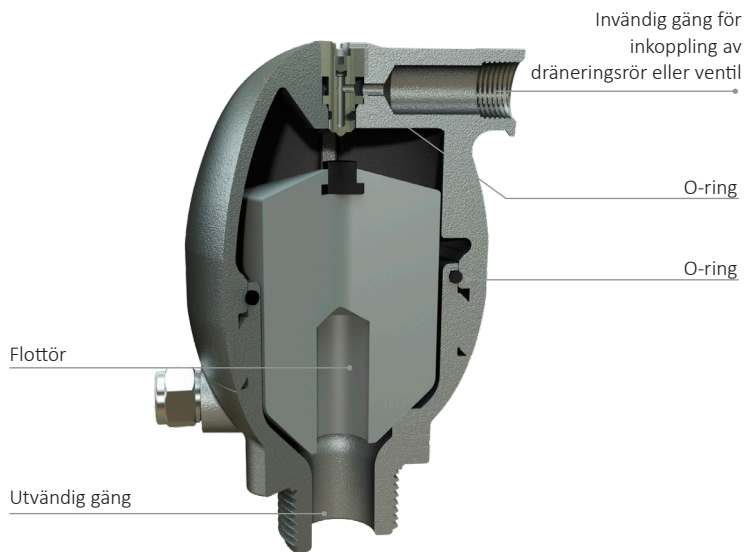
Med sin avancerade design ger denna ventil utmärkt skydd mot luftansamling med förbättrad tätning i låga tryckförhållanden.

Kan levereras med serviceport som tillåter enkel funktionskontroll eller montering av t.ex manometer. Levereras som standard utan serviceport.

- Dynamisk tätning- förhindrar läckage under låga tryck
- Kompakt, enkel och pålitlig med helt korrosionsbeständiga delar
- Minimalt underhåll
- Lång livslängd



Art. nr.	RSK nr.	DN	Anslutning	Dimension utluftning		Bredd mm	Höjd mm	Vikt kg
				Automatisk (mm ²)				
				PN 16	PN 25			
A71-020	429 48 91	20	utv. R20	0,6	0,4	85,5	132	1,5
A71-025	429 48 92	25	utv. R25	0,6	0,4	85,5	132	1,5



STANDARDS:

- Tillverkad enligt EN-1074/4
- Fabriks- och kvalitetskontrollerad

